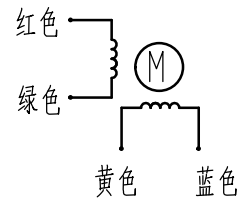
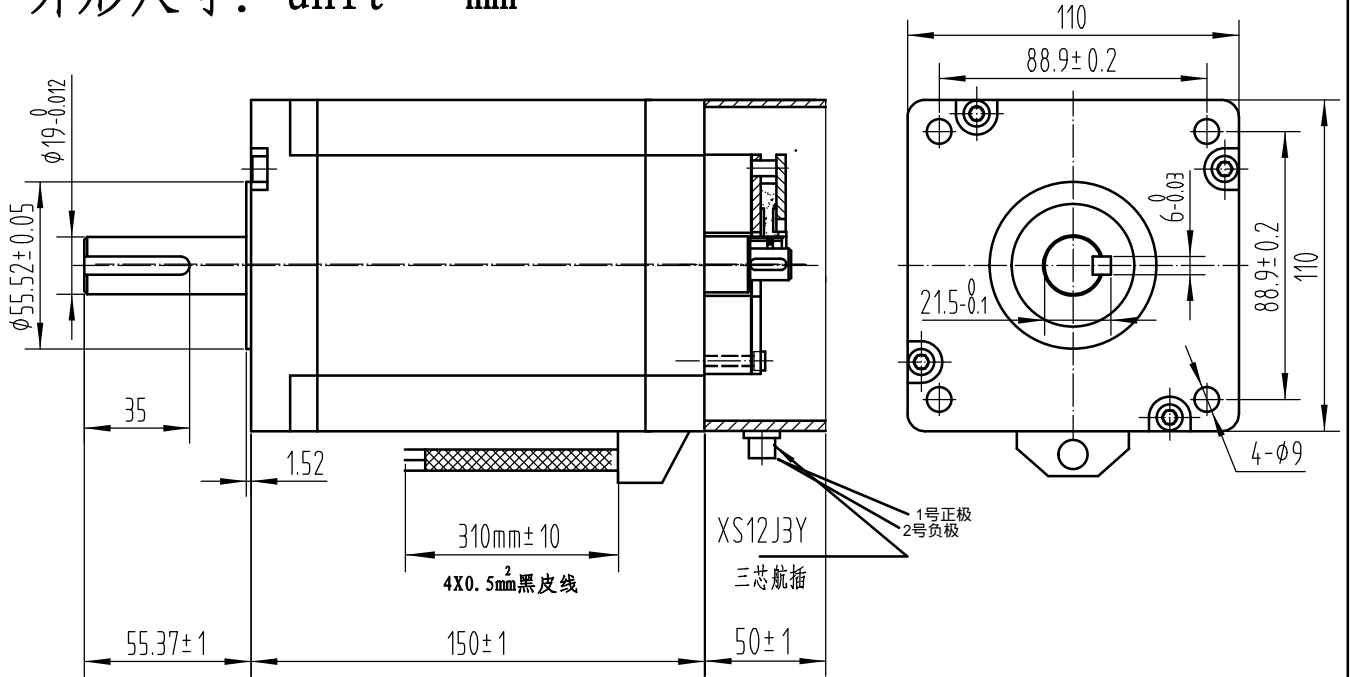


相数	2	相电流(A)	6.5
步距角	1.8°	相电阻(Ω)	0.66
绝缘电阻	100MΩMin, 500VDC	相电感(mH)	14.1
绝缘等级	B	保持转矩(N.cm)	2100



外形尺寸: unit = mm



电机特殊特征描述

<input type="checkbox"/> 前端盖 <input type="checkbox"/> 后端盖 <input checked="" type="checkbox"/> 定子 <input type="checkbox"/> 转子 <input checked="" type="checkbox"/> 引出线	备注:
有标识的为非标部件	

外形参数

借(通)用 件登记						三角视图			共 张 第 张
旧底图总号						阶段标记	重量	比例	110A20-Z
底图总号								1:1	
签字	标记	处数	分区	更改文件号	签名	年、月、日			深圳锐特机电技术有限公司
日期	设计			标准化					
档案员 日期	审核			校对					
	工艺			会签					
				批准					