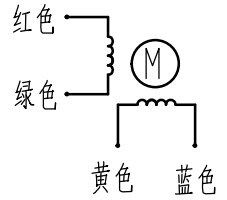
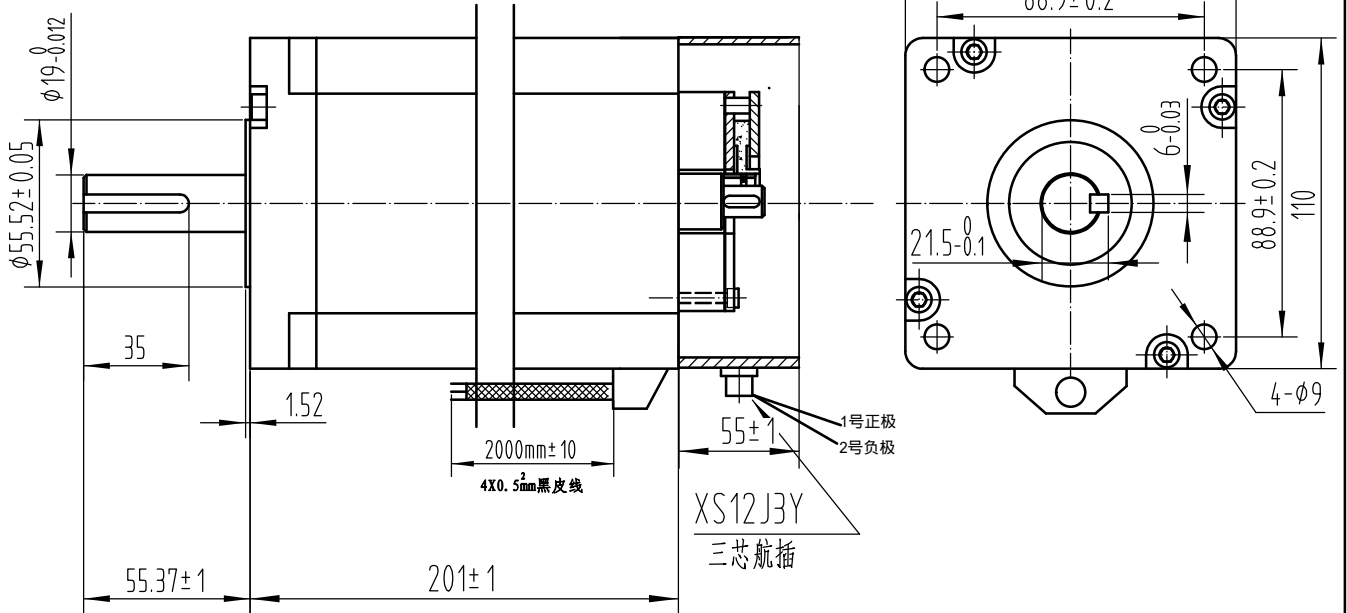


相数	2	相电流 (A)	6.5
步距角	1.8°	相电阻 (Ω)	1.2
绝缘电阻	100MΩMin, 500VDC	相电感 (mH)	22
绝缘等级	B	保持转矩 (N.cm)	2800



外形尺寸: unit = mm



电机特殊特征描述

刹车备注:

- 前端盖
- 后端盖
- 定子
- 转子
- 引出线

备注:

额定电压: 24V DC 额定力矩: 16Nm

电源: 接1.2

有标识的为非标部件

借 (通) 用
件 登 记

外形参数

标记	处数	分区	更改文件号	签名	年、月、日	三角视图	共	张	第	张
设计			标准化			阶段标记	重量	比例	110A28-Z	
日期			校对					1:1		
审核			会签			深圳锐特机电技术有限公司				
档案员	日期		工艺							