

A

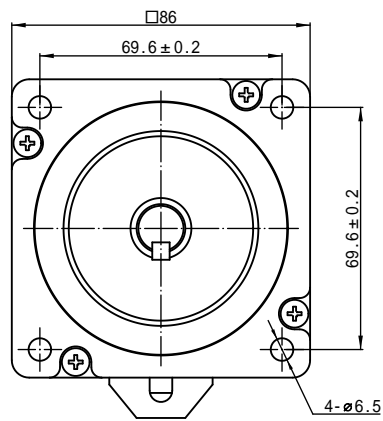
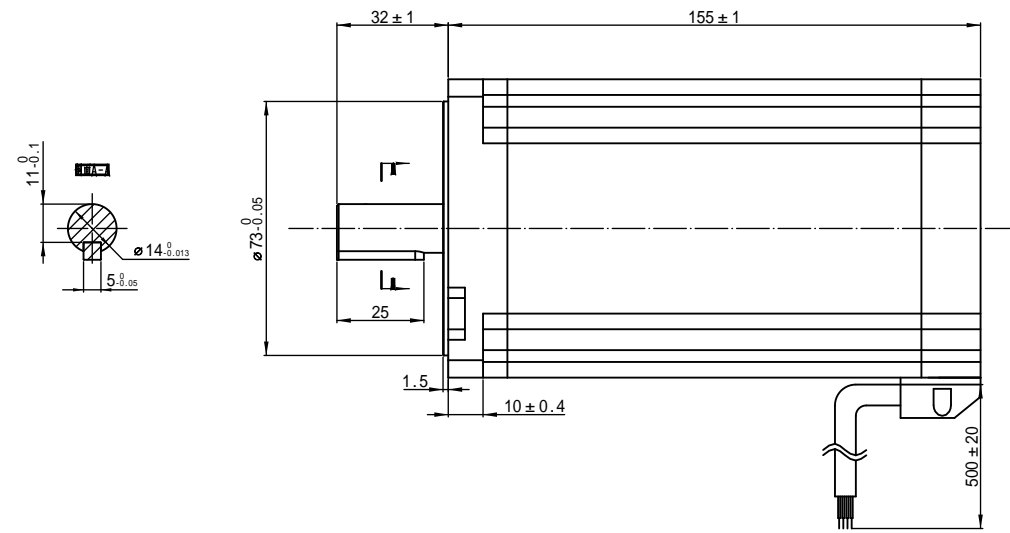
B

C

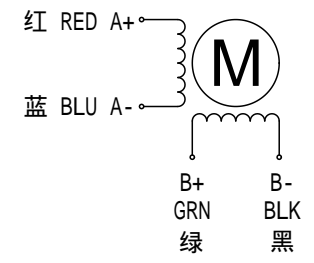
D

E

F



接线图:Wiring Diagram



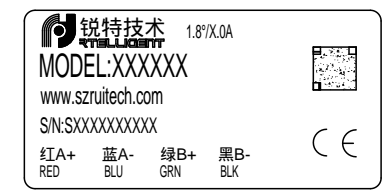
励磁顺序vs.旋转方向  
Exciting Sequence vs. Direction of Rotation

STEP	A+	B+	A-	B-	
1	+	+	-	-	CCW ↑
2	-	+	+	-	
3	-	-	+	+	
4	+	-	-	+	

CW  
↓

从安装面看为顺时针方向  
Clockwise view from mouting side

标签 Label Detail



规格 Specifications

1.相数 Number of Phase	2
2.步距角 Step Angle	1.8°
3.额定电压 Rated Voltage	4.14V
4.额定电流 Rated Current	6.0A
5.保持力矩 Holding Torque	12 N.m Typ. ( Two phase on/rated current )
6.相电阻 Phase Resistance	0.69hm±10% ( 20°C )
7.相电感 Phase Resistance	7.6mH±20% ( 1kHz 1V rms )
8.转子惯量 Rotor Inertia	4.94 Kg.cm <sup>2</sup>
9.电机重量 Motor Weight	5.1KG
10.绝缘等级 Insulation Class	B ( 130°C )

			单位:毫米 Unit:mm	批准 Approve			Hybrid Stepping Motor ShenZhen Rtelligent Technology Co.LTD 深圳锐特机电技术有限公司
			第一视角画法 First angle method	标准化 Standard			
			未注线性与角度尺寸公差均按 GB/T 1804-M	工艺 Technology	CHEN	2024/07/01	型号: 86AM120-14 V3.0 图号:
			未注形状与位置尺寸公差均按 GB/T 1184-K	审核 Check	ZHANG	2024/07/01	
			原始版本 Original revision	设计 Design	WANG YI	2024/07/01	
REV.	版本记录 REVISION RECORD	DATE	UNLESS OTHERWISE SPECIFIED	NAMES	SIGNATURE	DATE	TYPE: