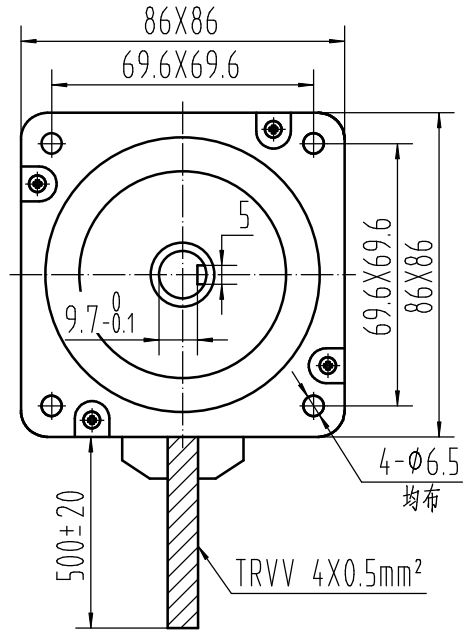
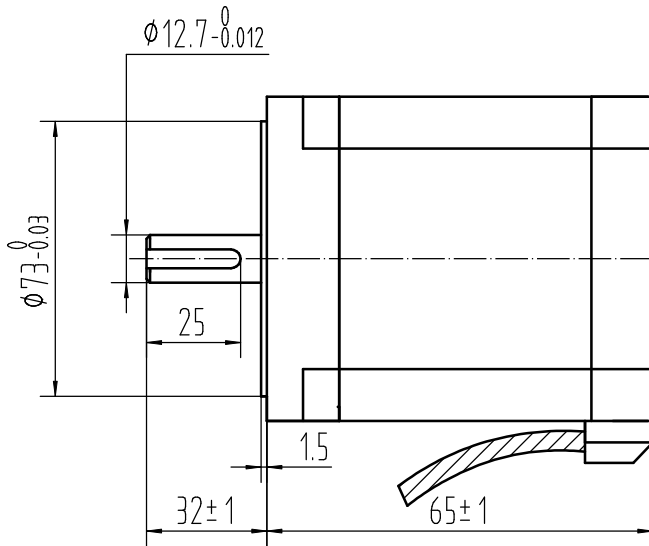


相数	2	相电流(A)	4		
步距角	1.8°	相电阻(Ω)	0.62		
绝缘电阻	100MΩMin, 500VDC	相电感(mH)	3.87		
绝缘等级	B	保持转矩(N.cm)	350		
转子惯量	1000g.cm ²				

外形尺寸: unit = mm



电机特殊特征描述

<input type="checkbox"/> 前端盖 <input type="checkbox"/> 后端盖 <input type="checkbox"/> 定子 <input type="checkbox"/> 转子 <input type="checkbox"/> 引出线	备注:
	黑色端盖
有标识的为非标部件	

外形参数

借(通)用 件登记							三角视图			共 张 第 张
旧底图总号							阶段标记			86AM35-12.7 V1.9
底图总号							重量	比例		
签字	标记	处数	分区	更改文件号	签名	年、月、日	1:1		开环步进电机图纸	
日期	设计			标准化						
档案员 日期	审核			会签						
	工艺			批准						