

A

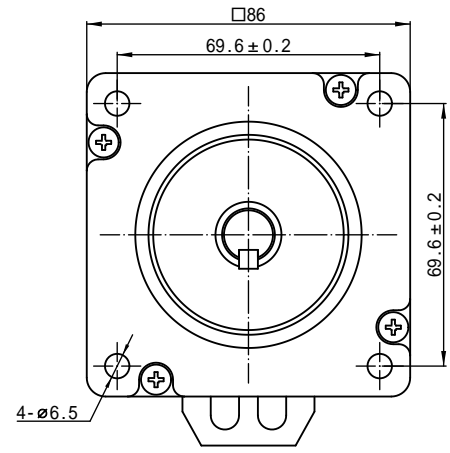
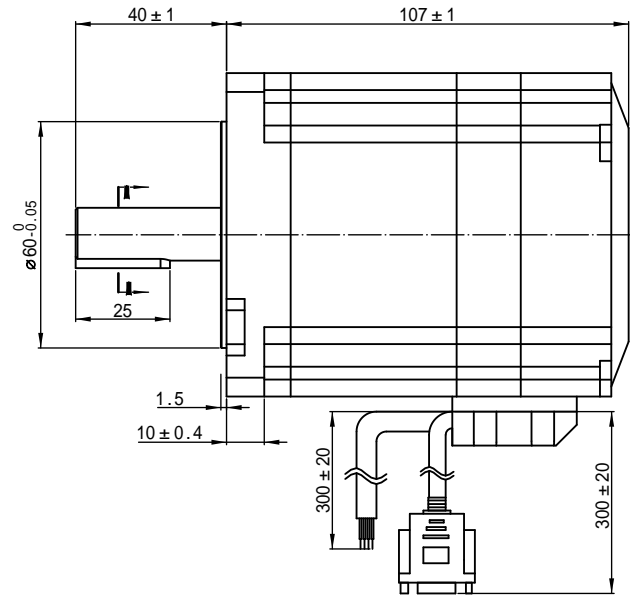
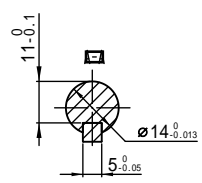
B

C

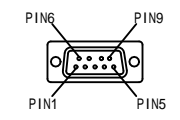
D

E

F

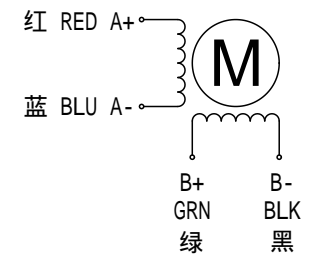


Encoder Signals:



序号	1	2	4	5	8	9
定义	EA+	EA-	EB+	EB-	5V	GND
线色	棕	白	绿	黄	红	蓝

接线图:Wiring Diagram



励磁顺序vs.旋转方向
Exciting Sequence vs. Direction of Rotation

STEP	A+	B+	A-	B-	
1	+	+	-	-	CCW
2	-	+	+	-	
3	-	-	+	+	CW
4	+	-	-	+	

从安装面看为顺时针方向
Clockwise view from mounting side

标签 Label Detail

MODEL:XXXXXX 1.8°/X.0A

S/N:XXXXXXXXXX www.szruiotech.com

红A+ 蓝A- 绿B+ 黑B-

RED BLU GRN BLK

绿EB+ 黄EB- 棕EA+ 白EA- 红VCC 蓝GND

GRN YEL BRN WHT RED BLU

规格 Specifications

1.相数 Number of Phase	2
2.步距角 Step Angle	1.8 °
3.额定电压 Rated Voltage	2.58V
4.额定电流 Rated Current	6.0A
5.保持力矩 Holding Torque	4.5 N.m Typ. (Two phase on/rated current)
6.相电阻 Phase Resistance	0.43hm±10% (20°C)
7.相电感 Phase Resistance	3.0mH±20% (1kHz 1V rms)
8.转子惯量 Rotor Inertia	1.4 Kg.cm ²
9.电机重量 Motor Weight	2.4KG
10.绝缘等级 Insulation Class	B (130°C)

		单位:毫米 Unit:mm		批准 Approve		Hybrid Stepping Motor ShenZhen Rtelligent Technology Co.LTD 深圳锐特机电技术有限公司	
		第一视角画法 First angle method		标准化 Standard			
		未注线性与角度尺寸公差均按 GB/T 1804-M		工艺 Technology		CHEN 2024/07/01	
		未注形状与位置尺寸公差均按 GB/T 1184-K		审核 Check		ZHANG 2024/07/01	
原始版本 Original revision				设计 Design		WANG YI 2024/07/01	
REV.	版本记录 REVISION RECORD	DATE	UNLESS OTHERWISE SPECIFIED	NAMES	SIGNATURE	DATE	TYPE:
1	2	3	4	5	6	7	8

型号: 86AM45ED V3.0

图号: