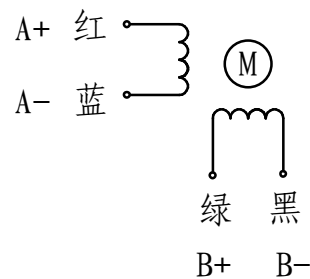
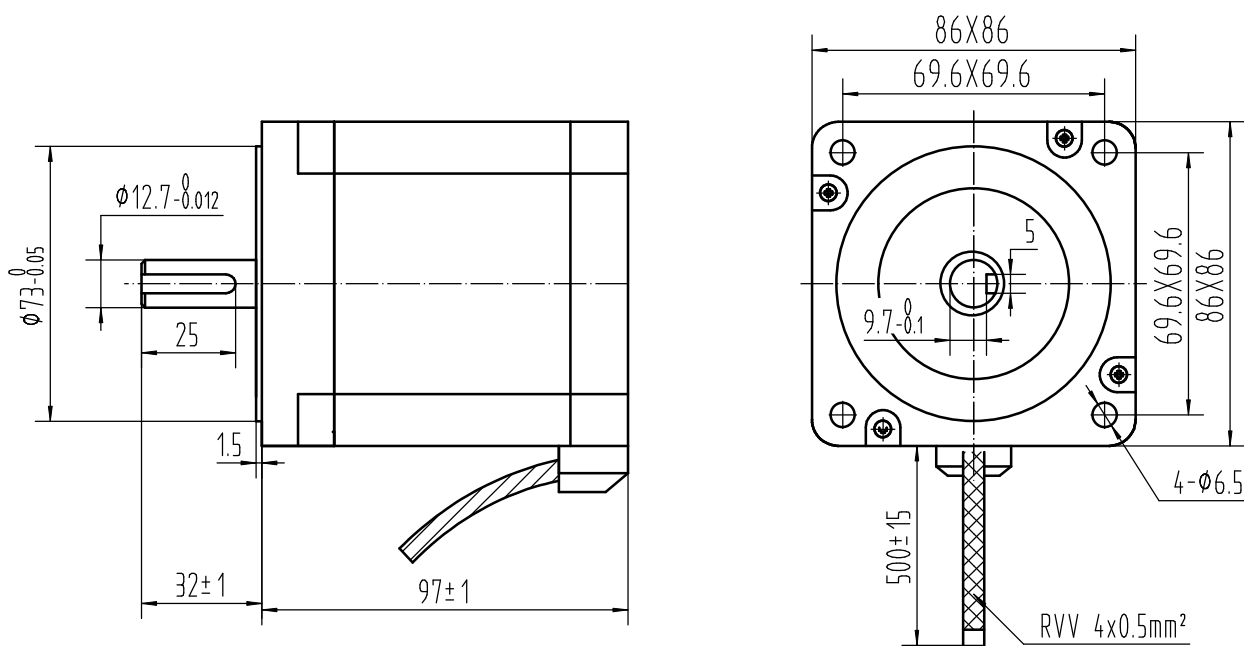


相数	2	相电流(A)	6
步距角	1.8°	相电阻(Ω)	0.5
绝缘电阻	100MΩMin, 500VDC	相电感(mH)	4.2
绝缘等级	B	保持转矩(N.cm)	650
转子惯量	2500g.cm ²		



外形尺寸: unit = mm



电机特殊特征描述

- 前端盖
- 后端盖
- 定子
- 转子
- 引出线

备注:

白色端盖

有标识的为非标部件

借(通)用
件登记

外形参数

86AM65 V1.9

标记	处数	分区	更改文件号	签名	年、月、日	三角视图		共	张	第	张
设计			标准化			阶段标记	重量	比例			
日期			校对					1:1			
档案员	日期	审核	会签								
		工艺	批准								