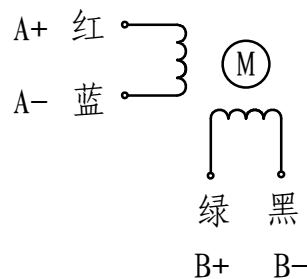
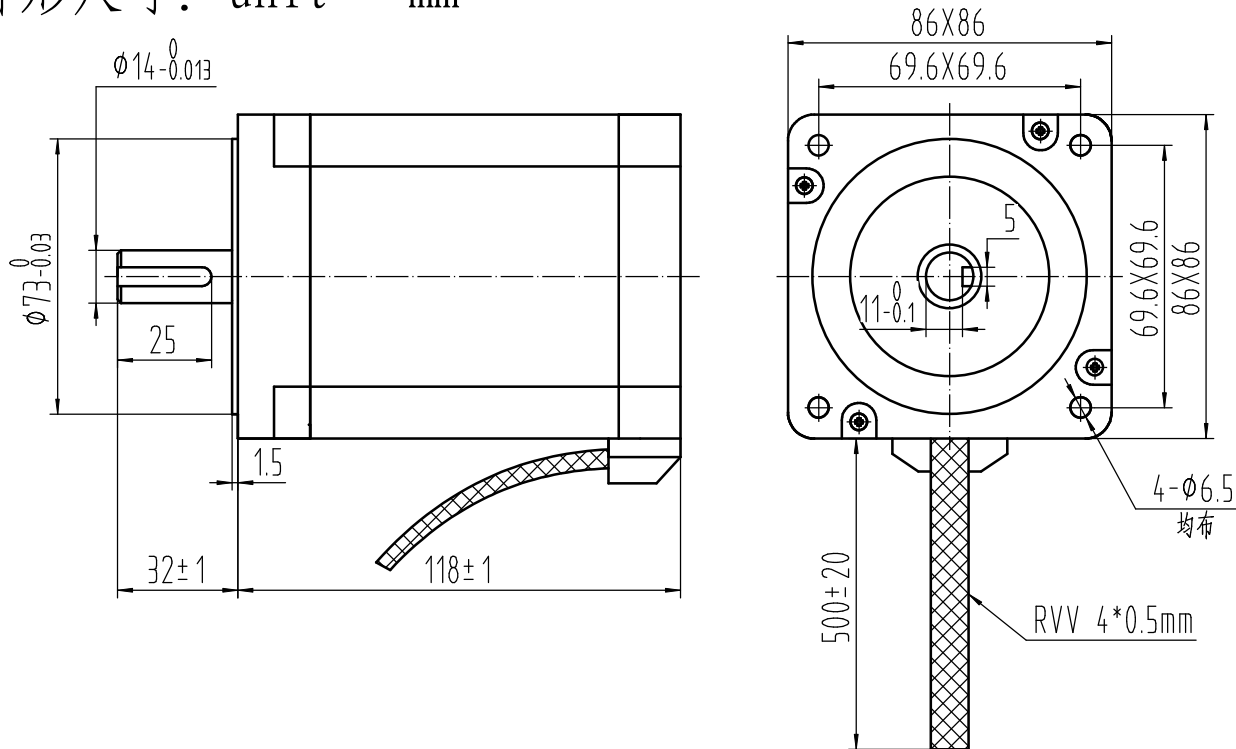


相数	2	相电流(A)	6
步距角	1.8°	相电阻(Ω)	0.53
绝缘电阻	100MΩMin, 500VDC	相电感(mH)	4.5
绝缘等级	B	保持转矩(N.cm)	850
转动惯量	2800g.cm <sup>2</sup>		



外形尺寸: unit = mm



电机特殊特征描述

<input type="checkbox"/> 前端盖 <input type="checkbox"/> 后端盖 <input type="checkbox"/> 定子 <input type="checkbox"/> 转子 <input type="checkbox"/> 引出线	备注:
	白色端盖
有标识的为非标部件	

外形参数

借(通)用 件登记																				
旧底图总号																				
底图总号																				
标记	处数	分区	更改文件号	签名	年、月、日	三角视图			共	张	第	张								
设计			标准化			阶段标记		重量		比例										
日期			校对							1:1										
档案员	日期	审核		会签																
		工艺		批准																

86AM85-14 V1.9

开环步进电机图纸