

锐特RA系列电热偶温度模块快速启动指南

Rtelligent RA Series Thermocouple Temperature Module Quick Start Guide

感谢您使用锐特RA-0400-TC扩展模块产品!

此份操作手册提供RA-0400-TC扩展模块的相关信息。在使用前，请仔细阅读手册相关内容以确保正确使用!

- 产品在接线前应仔细了解端子定义，错误的接线可能导致硬件损坏。
- 请在电源端子的连接部进行绝缘处理，否则可能会导致触电。
- 除非指定人员，否则不要进行设置、拆卸与修理，否则可能会导致触电或者受伤。
- 请勿在通电状态下拆下外罩、线缆、连接器以及选配件，否则可能会导致触电。
- 请采取措施以确保再启动时不会危及到人身安全，否则可能会导致受伤。
- 请绝对不要对本产品进行改造，否则可能会导致受伤或机械损伤。
- 请勿安装在有腐蚀性、可燃性气体、高温、潮湿、有灰尘、有金属粉尘的环境下。
- 为保证良好的散热条件，实际安装中应尽可能留出较大的间隔。
- 对于干扰严重的工控环境，高频的输入输出IO端口应使用屏蔽线缆。

产品信息

RA - 04 00 - TC

① ② ③ ④

① RA: 模拟量扩展模块

③ 00: 模拟量输出点数

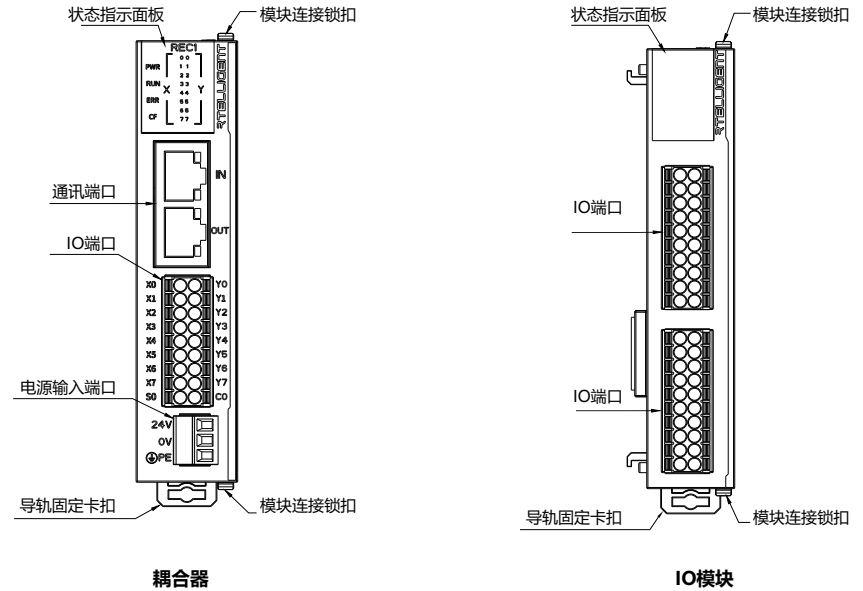
② 04: 模拟量输入点数

④ 功能代码

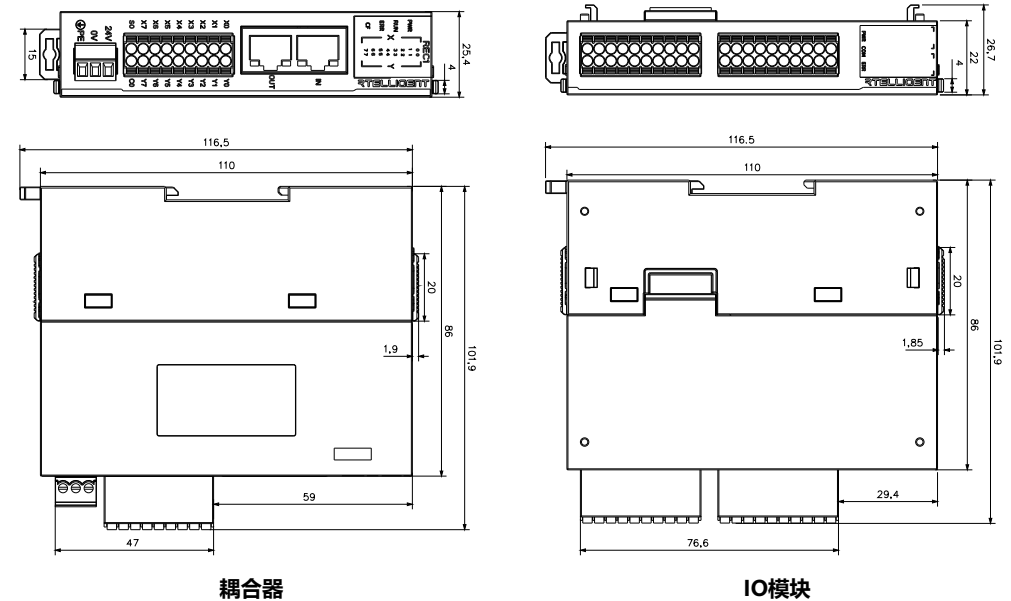
N: NPN P: PNP IV: 支持电流/电压
Wt: 称重 TC: 热电偶 TR: 热电阻

- 4路热电偶输入
- 分辨率0.1°C
- 最快响应250ms
- 支持J型、K型、R型、S型、T型、E型、N型、B型热电偶

产品示意图



产品尺寸



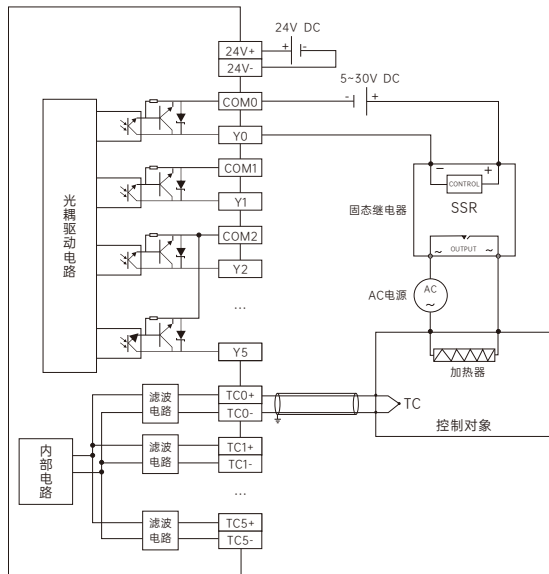
输入模块端子定义

RA-0400-TC	端口
	24V
	GND
	PE
	TC0+
	TC0-
	PE
	TC1+
	TC1-
	PE
	NC
	TC2+
	TC2-
	PE
	TC3+
	TC3-
	PE
	NC
	NC
	NC
	NC

注意:

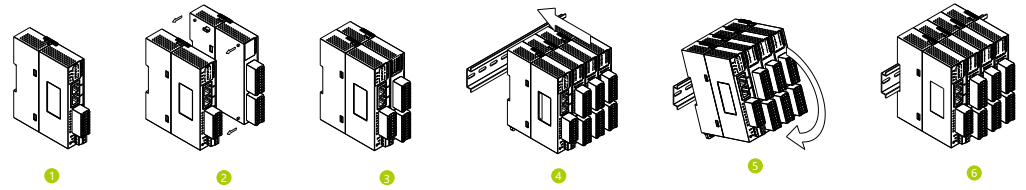
- 1.上下端子同排左右相连。
- 2.外接直流24V电源。

接线示意图



3

安装指南



一般规格

RA-0400-TC通道规格	
传感器输入类型及规格	K、S、E、N、B、T、J、R型热电偶
输入通道	4通道
传感器接线	两线制
测量温度范围	K型: $-1000^{\circ}\text{C} \sim 1350^{\circ}\text{C} / -148^{\circ}\text{F} \sim 2462^{\circ}\text{F}$ R型: $0^{\circ}\text{C} \sim 1750^{\circ}\text{C} / 32^{\circ}\text{F} \sim 3182^{\circ}\text{F}$ E型: $-150^{\circ}\text{C} \sim 980^{\circ}\text{C} / -238^{\circ}\text{F} \sim 1796^{\circ}\text{F}$ B型: $200^{\circ}\text{C} \sim 1800^{\circ}\text{C} / 392^{\circ}\text{F} \sim 3272^{\circ}\text{F}$ T型: $-150^{\circ}\text{C} \sim 400^{\circ}\text{C} / -238^{\circ}\text{F} \sim 752^{\circ}\text{F}$ N型: $-150^{\circ}\text{C} \sim 1300^{\circ}\text{C} / -238^{\circ}\text{F} \sim 2372^{\circ}\text{F}$ S型: $0^{\circ}\text{C} \sim 1750^{\circ}\text{C} / 32^{\circ}\text{F} \sim 3182^{\circ}\text{F}$ J型: $-80^{\circ}\text{C} \sim 1200^{\circ}\text{C} / -112^{\circ}\text{F} \sim 2192^{\circ}\text{F}$
响应时间	250ms、500ms、1000ms/4通道
灵敏度	0.1°C , 0.1°F
分辨率	温度: 0.1°C
综合精度	$\pm 0.1\% + 1^{\circ}\text{C}$ (冷端补偿) 在 (25°C , 77°F) 范围内满刻度时 $\pm 0.3\% + 1^{\circ}\text{C}$ (冷端补偿) 在 ($-20 \sim 60^{\circ}\text{C}$, $-4 \sim 140^{\circ}\text{F}$) 范围内满刻度时
电源	DC24V $\pm 10\%$
诊断保护	断线检测、电源保护
冷端补偿	支持冷端补偿, 精度 $\pm 1^{\circ}\text{C}$
显示模式	摄氏度 ($^{\circ}\text{C}$)

面板指示灯

指示灯	功能	说明
PWR	电源指示灯	模块供电正常指示灯常亮
COM	模块在线指示灯	模块正常通讯在线常亮, 掉线常灭
ERR	模块报警指示灯	正常状态常灭, 报警闪烁

4