

锐特RA系列称重扩展模块快速启动指南

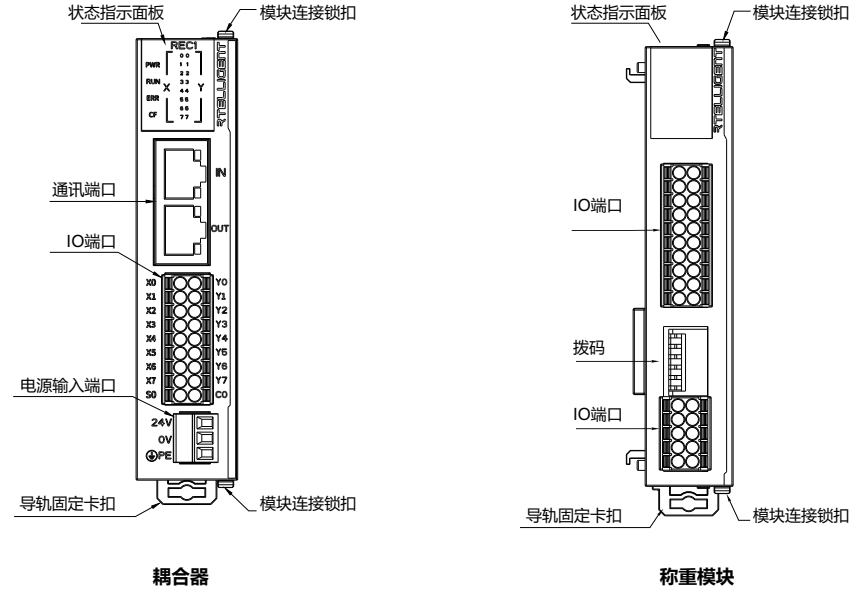
Rtelligent RA Series Weighing Expansion Module Quick Start Guide

感谢您使用锐特RA系列称重扩展模块产品!

此份操作手册提供RA系列称重扩展模块的相关信息。在使用前, 请仔细阅读手册相关内容以确
保正确使用!

- 产品在接线前应仔细了解端子定义, 错误的接线可能导致硬件损坏。
- 请在电源端子的连接部进行绝缘处理, 否则可能会导致触电。
- 除非指定人员, 否则不要进行设置、拆卸与修理, 否则可能会导致触电或者受伤。
- 请勿在通电状态下拆下外罩、线缆、连接器以及选配件, 否则可能会导致触电。
- 请采取措施以确保再启动时不会危及到人身安全, 否则可能会导致受伤。
- 请绝对不要对本产品进行改造, 否则可能会导致受伤或机械损伤。
- 请勿安装在有腐蚀性、可燃性气体、高温、潮湿、有灰尘、有金属粉尘的环境下。
- 为保证良好的散热条件, 实际安装中应尽可能留出较大的间隔。
- 对于干扰严重的工控环境, 高频的输入输出IO端口应使用屏蔽线缆。

产品示意图



产品信息

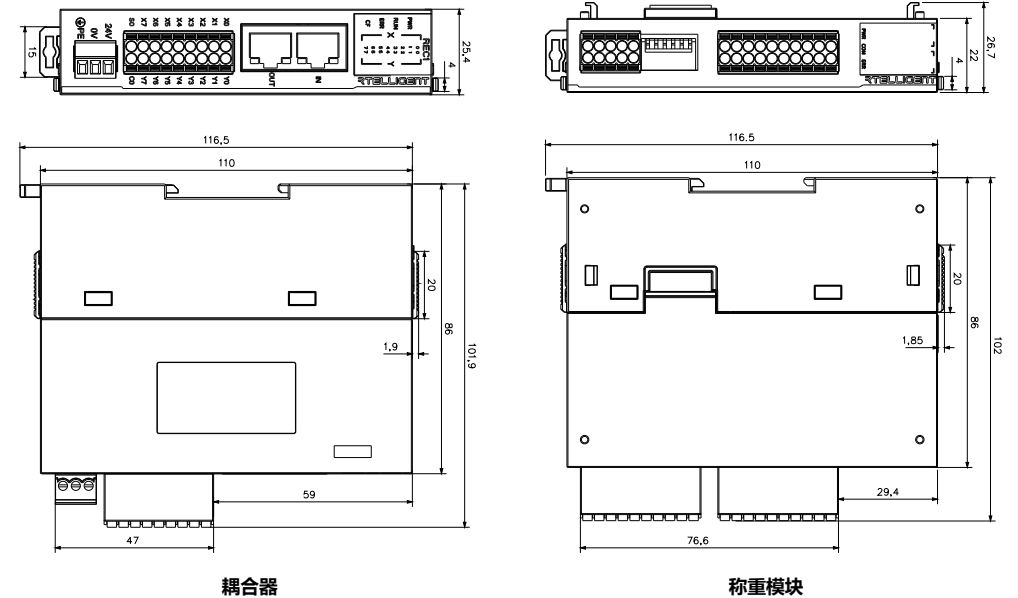
RA - 02 00 - WT

① ② ③ ④

① RA: 模拟量扩展模块	③ 00: 输出通道数
② 02: 输入通道数	④ 功能代码 N: NPN P: PNP IV: 支持电流/电压 WT: 称重 TC: 热电偶 TR: 热电阻

- 多路输入: 2路传感器信号输入
- 响应速度较高: 模块的响应时间为1ms/1通道
- 精度较高: 0.01%模块精度, 24位精度

产品尺寸



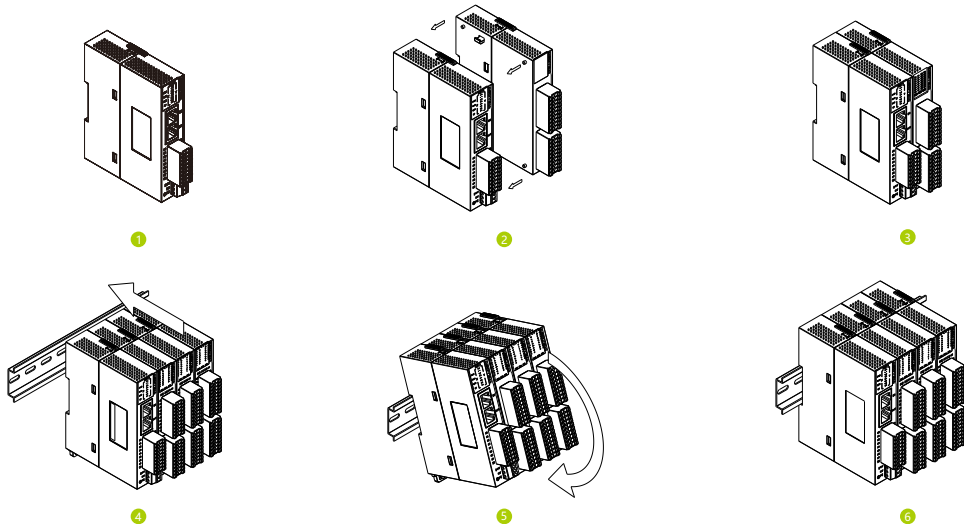
输入模块端子定义

RA-0200-WT	端口
	S+
	S-
	E+
	E-
	PE
	S1+
	S1-
	E1+
	E1-
	PE
	拨码
	485A 485B
	NC NC
	NC NC
PE PE	
24V GND	

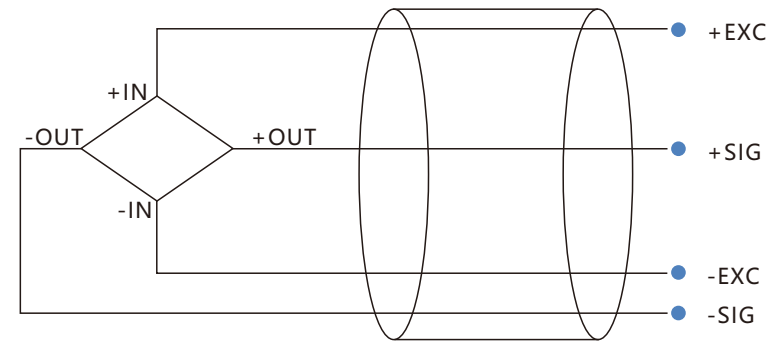
注意:

- 1.上端子同排左右相连, 下端子非互通。
- 2.外接直流24V电源。
- 3.拨码1-3调整从站号(全OFF默认从站为1)。拨码4和5分别调整通道一和通道二采样频率(OFF为80HZ, ON为10HZ, 断电重启生效)。拨码6为终端电阻功能(ON生效)。

安装指南



接线示意图



四线式的连接方式

一般规格

RA-0200-WT 通道规格	
A/D实际分辨率	1/8388607 (23Bit)
非线性	±0.001%
转换速度	10HZ/80HZ
电源	DC24V±10%
传感器激励电源	5VDC/120mA
通信	支持两种通信方式, PLC扩展模块通信或者外部Modbus通信 默认通信参数: 115200 8位数据 无校验 1停止位
响应速度	内部通信速度达到1ms
精度	转换后精度为称重数值±0.01% (环境温度25摄氏度)

面板指示灯

指示灯	功能	说明
PWR	电源指示灯	模块供电正常指示灯常亮
COM	模块在线指示灯	模块正常通讯在线常亮, 掉线常灭
ERR	模块报警指示灯	正常状态常灭, 报警闪烁