

# 锐特RE-1600快速启动指南

Rtelligent RE-1600 Quick Start Guide

感谢您使用锐特RE-1600扩展模块产品!

此份操作手册提供RE-1600扩展模块的相关信息。在使用前, 请仔细阅读手册相关内容以确保正确使用!

- 产品在接线前应仔细了解端子定义, 错误的接线可能导致硬件损坏。
- 请在电源端子的连接部进行绝缘处理, 否则可能会导致触电。
- 除非指定人员, 否则不要进行设置、拆卸与修理, 否则可能会导致触电或者受伤。
- 请勿在通电状态下拆下外罩、线缆、连接器以及选配件, 否则可能会导致触电。
- 请采取措施以确保再启动时不会危及到人身安全, 否则可能会导致受伤。
- 请绝对不要对本产品进行改造, 否则可能会导致受伤或机械损伤。
- 请勿安装在有腐蚀性、可燃性气体、高温、潮湿、有灰尘、有金属粉尘的环境下。
- 为保证良好的散热条件, 实际安装中应尽可能留出较大的间隔。
- 对于干扰严重的工控环境, 高频的输入输出IO端口应使用屏蔽线缆。

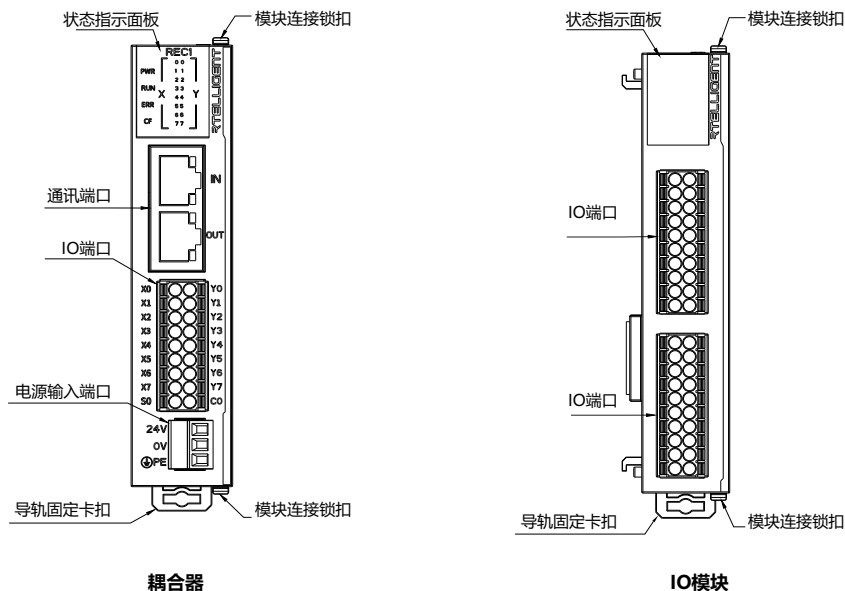
## 产品信息

RE - 16 00 - N

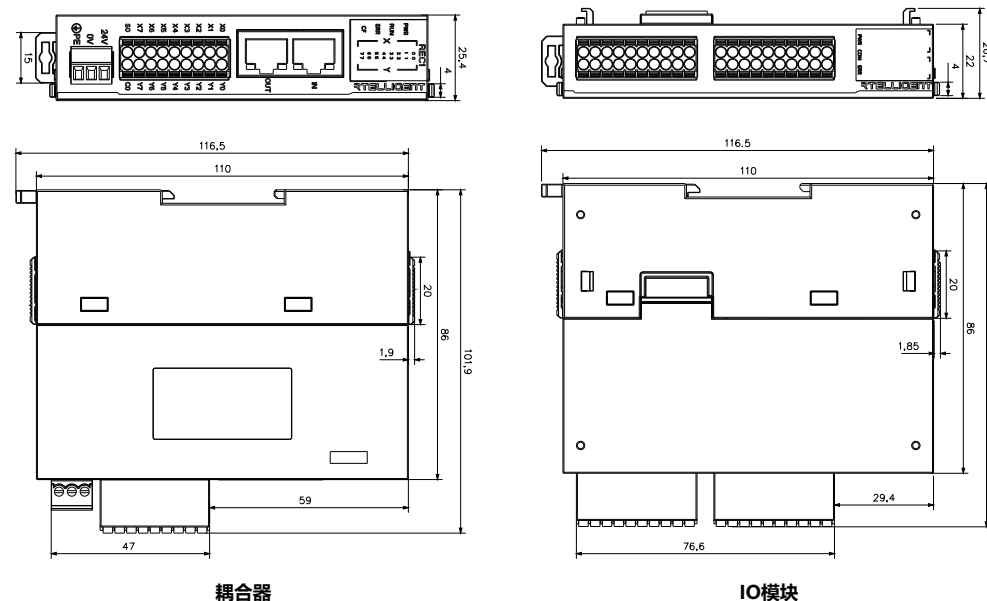
- ① RE: 远程扩展模块
- ② 16: 数字输入IO点数
- ③ 00: 数字输出IO点数
- ④ N: NPN P: PNP

- 扩展模块自带IO动作指示面板
- 数字输入IO端子电压范围: 18V ~ 30V
- 数字输入均为双极性数字
- 隔离方式: 光耦隔离
- 输入默认数字滤波为2ms

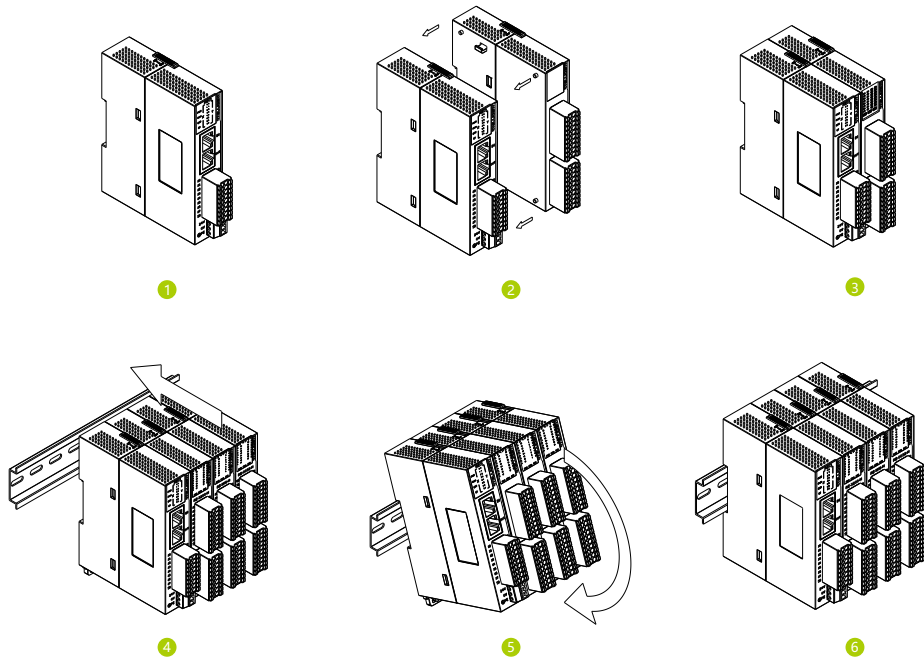
## 产品示意图



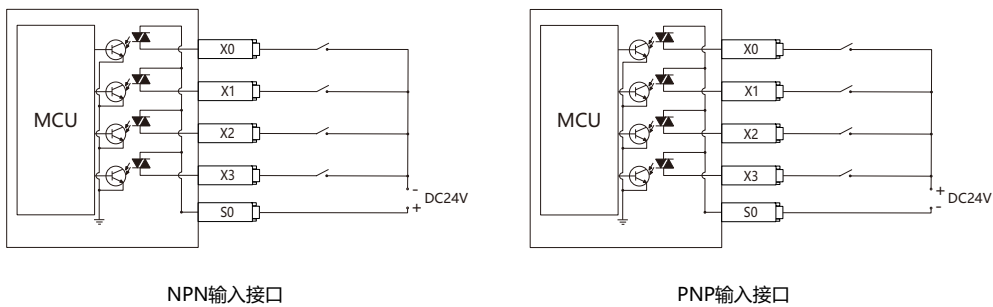
## 产品尺寸



## 安装指南



## 接线示意图



## 面板指示灯

指示灯	功能	说明
PWR	电源指示灯	模块供电正常指示灯常亮
COM	模块在线指示灯	模块正常通讯在线常亮，掉线常灭
ERR	模块报警指示灯	正常状态常灭，报警闪烁

## PDO参数说明

PDO类型	PDO 名称	大小
PDO input	Digital input CH1-8bit	8bit
	Digital input CH2-8bit	8bit

### • Digital input CH1-8bit

数字输入PDO，对应bit为1则该输入端口光耦导通，0则不导通。

Bit7	Bit6	Bit5	Bit4	Bit3	Bit2	Bit1	Bit0
X7	X6	X5	X4	X3	X2	X1	X0

### • Digital input CH2-8bit

数字输入PDO，对应bit为1则该输入端口光耦导通，0则不导通。

Bit7	Bit6	Bit5	Bit4	Bit3	Bit2	Bit1	Bit0
X17	X16	X15	X14	X13	X12	X11	X10