

锐特RE-3200快速启动指南

Rtelligent RE-3200 Quick Start Guide

感谢您使用锐特RE-3200扩展模块产品!

此份操作手册提供RE-3200扩展模块的相关信息。在使用前, 请仔细阅读手册相关内容以确保正确使用!

- 产品在接线前应仔细了解端子定义, 错误的接线可能导致硬件损坏。
- 请在电源端子的连接部进行绝缘处理, 否则可能会导致触电。
- 除非指定人员, 否则不要进行设置、拆卸与修理, 否则可能会导致触电或者受伤。
- 请勿在通电状态下拆下外罩、线缆、连接器以及选配件, 否则可能会导致触电。
- 请采取措施以确保再启动时不会危及到人身安全, 否则可能会导致受伤。
- 请绝对不要对本产品进行改造, 否则可能会导致受伤或机械损伤。
- 请勿安装在有腐蚀性、可燃性气体、高温、潮湿、有灰尘、有金属粉尘的环境下。
- 为保证良好的散热条件, 实际安装中应尽可能留出较大的间隔。
- 对于干扰严重的工控环境, 高频的输入输出IO端口应使用屏蔽线缆。

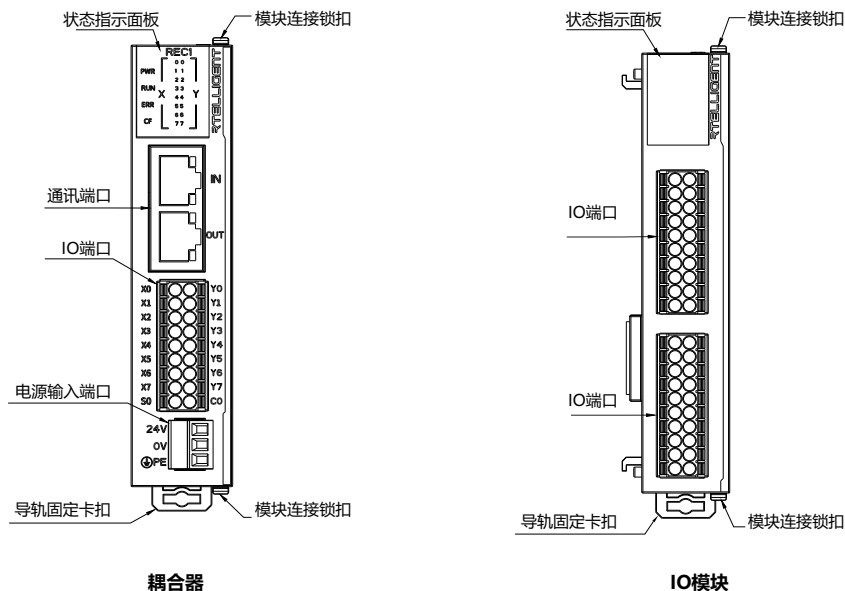
产品信息

RE - 32 00 - N
① ② ③ ④

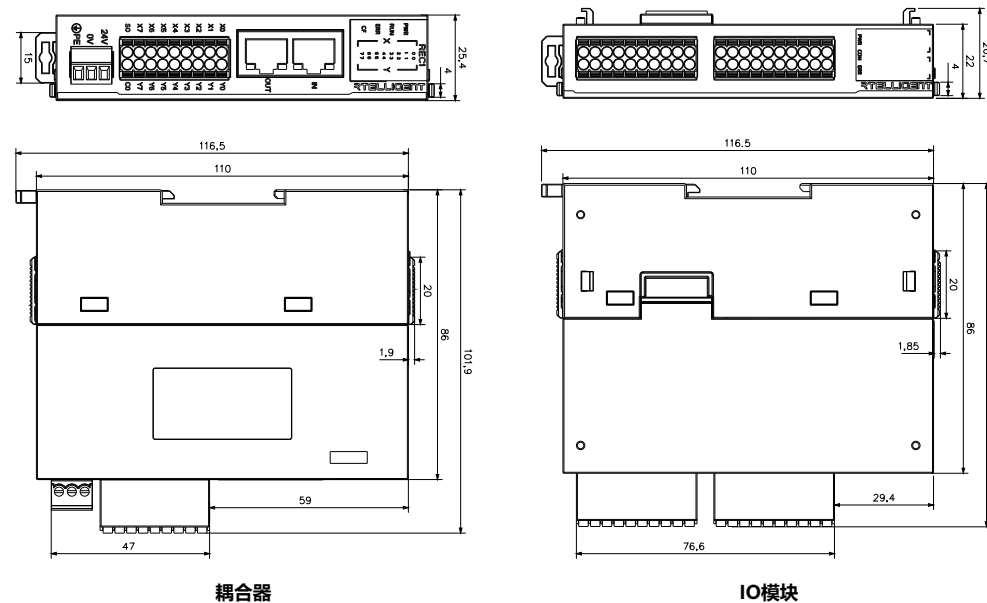
- ① RE: 远程扩展模块
- ② 32: 数字输入IO点数
- ③ 00: 数字输出IO点数
- ④ N: NPN P: PNP

- 扩展模块自带IO动作指示面板
- 数字输入IO端子电压范围: 18V ~ 30V
- 数字输入均为双极性数字
- 隔离方式: 光耦隔离
- 输入默认数字滤波为2ms

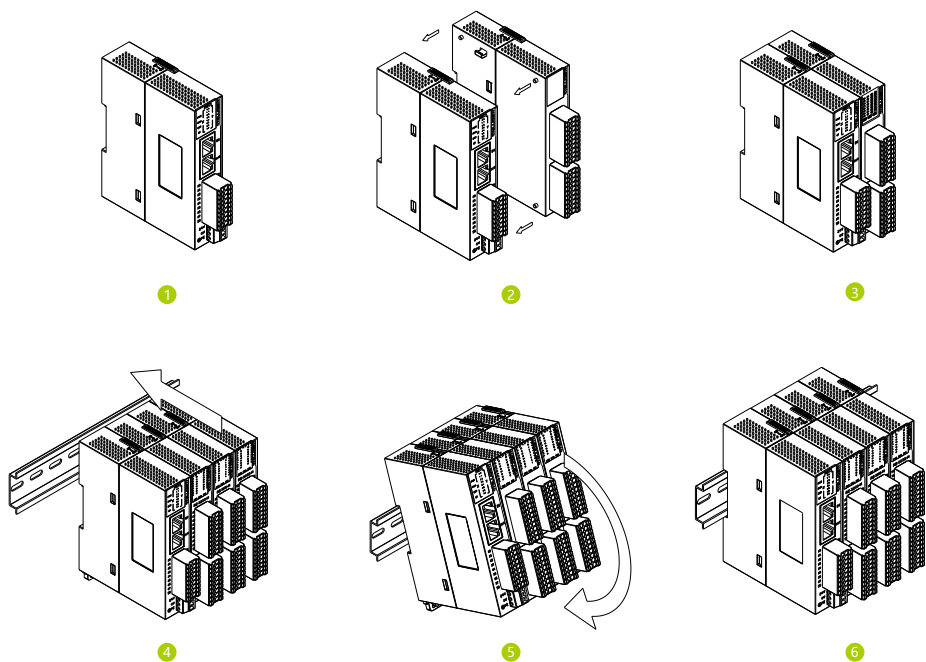
产品示意图



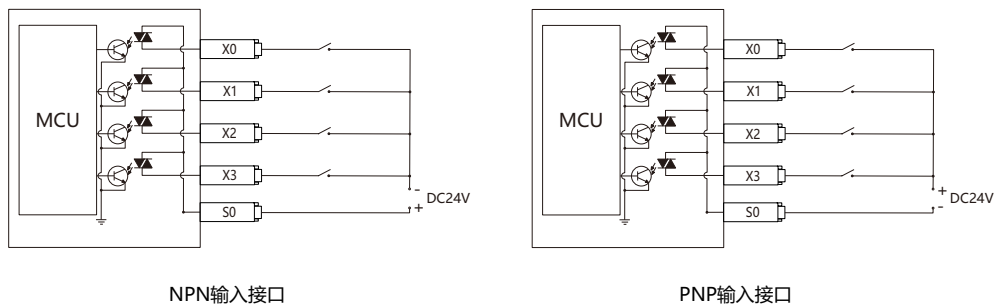
产品尺寸



安装指南



接线示意图



面板指示灯

指示灯	功能	说明
PWR	电源指示灯	模块供电正常指示灯常亮
COM	模块在线指示灯	模块正常通讯在线常亮，掉线常灭
ERR	模块报警指示灯	正常状态常灭，报警闪烁

PDO参数说明

PDO类型	PDO 名称	大小
PDO input	Digital input CH1-8bit	8bit
	Digital input CH2-8bit	8bit
	Digital input CH3-8bit	8bit
	Digital input CH4-8bit	8bit

• Digital input CH1-8bit

数字输入PDO，对应bit为1则该输入端口光耦导通，0则不导通。

Bit7	Bit6	Bit5	Bit4	Bit3	Bit2	Bit1	Bit0
X7	X6	X5	X4	X3	X2	X1	X0

• Digital input CH2-8bit

数字输入PDO，对应bit为1则该输入端口光耦导通，0则不导通。

Bit7	Bit6	Bit5	Bit4	Bit3	Bit2	Bit1	Bit0
X17	X16	X15	X14	X13	X12	X11	X10

• Digital input CH3-8bit

数字输入PDO，对应bit为1则该输入端口光耦导通，0则不导通。

Bit7	Bit6	Bit5	Bit4	Bit3	Bit2	Bit1	Bit0
X27	X26	X25	X24	X23	X22	X21	X20

• Digital input CH4-8bit

数字输入PDO，对应bit为1则该输入端口光耦导通，0则不导通。

Bit7	Bit6	Bit5	Bit4	Bit3	Bit2	Bit1	Bit0
X37	X36	X35	X34	X33	X32	X31	X30