

# REC1 耦合器使用手册



深圳锐特机电技术有限公司

[www.szruitech.com](http://www.szruitech.com)

---

# 前言

感谢您购买深圳锐特机电技术有限公司 REC1

本手册为 REC1 的综合用户手册，提供产品安全信息、机械及电气安装说明、调试应用及维护指导。对于初次使用的用户，请认真阅读本手册。若对一些功能及性能方面有所疑惑，请咨询我公司的技术支持人员以获得帮助。

由于致力产品的不断改善，因此本公司提供的资料如有变更，恕不另行通知。

---

# 手册版本变更记录

日期	变更后版本	变更内容
2023 年 4 月	V1.0	第一版：支持 RE-1616 RE-0032 RE-3200 模块
2024 年 1 月	V1.1	第二版：支持 RE-T60M 步进模块，添加报警码。

---

# 目录

前言.....	1
手册版本变更记录.....	2
<b>第一章 安全提醒.....</b>	<b>5</b>
1.1 安全注意事项.....	5
1.2 确认产品到货时的注意事项.....	6
<b>第二章 产品信息.....</b>	<b>7</b>
2.1 REC1 介绍.....	7
2.1.1 产品型号说明.....	7
2.1.2 产品特性.....	7
2.1.3 电气特性.....	错误!未定义书签。
<b>第三章 安装说明.....</b>	<b>8</b>
3.1 安装尺寸.....	8
3.2 安装步骤.....	10
3.3 环境条件.....	11
3.4 安装注意事项.....	11
<b>第四章 接线.....</b>	<b>12</b>
4.1 接线定义.....	12
4.1.1 电源输入端口.....	12
4.1.2 通讯端口.....	12
4.1.3 IO 端口.....	13
4.2 数字输入/输出接口原理.....	13
4.2.1 数字输入接口.....	13
4.2.2 数字输出接口.....	13
<b>第五章 参数说明.....</b>	<b>14</b>
5.1 PDO 参数介绍.....	14
<b>第六章 使用指导.....</b>	<b>16</b>
6.1 应用举例.....	16
6.1.1 倍福 TwinCAT 为例.....	16

---

第七章 故障诊断.....	20
7.1 面板指示灯介绍 .....	20

# 第一章 安全提醒

## 1.1 安全注意事项

- ◆ 请先仔细阅读本手册后再进行产品调试和试运行。
- ◆ 产品在接线前应仔细了解端子定义，错误的接线可能导致硬件损坏。
- ◆ 请在电源端子的连接部进行绝缘处理，否则可能会导致触电。
- ◆ 除非指定人员，否则不要进行设置、拆卸与修理，否则可能会导致触电或者受伤。
- ◆ 请勿在通电状态下拆下外罩、线缆、连接器以及选配件，否则可能会导致触电。
- ◆ 请采取措施以确保再启动时不会危及到人身安全，否则可能会导致受伤。
- ◆ 请绝对不要对本产品进行改造，否则可能会导致受伤或机械损伤。
- ◆ 请勿安装在有腐蚀性、可燃性气体、高温、潮湿、有灰尘、有金属粉尘的环境下。

## 1.2 确认产品到货时的注意事项

确认项目	说明
到货产品是否与您订购的产品型号相符?	包装箱内含有您订购的产品，请通过产品的铭牌型号进行确认。
产品是否有损坏的地方?	请查看包装外表，产品在运输过程中是否有破损现象。若发现某种遗漏或损坏，请速与本公司或您的供货商联系。

## 第二章 产品信息

### 2.1 REC1 介绍

#### 2.1.1 产品型号说明

R E C1  
① ② ③

标识	说明
①	R: 远程扩展模块
②	E: EtherCAT 通讯总线
③	C1: 耦合器 1 系列

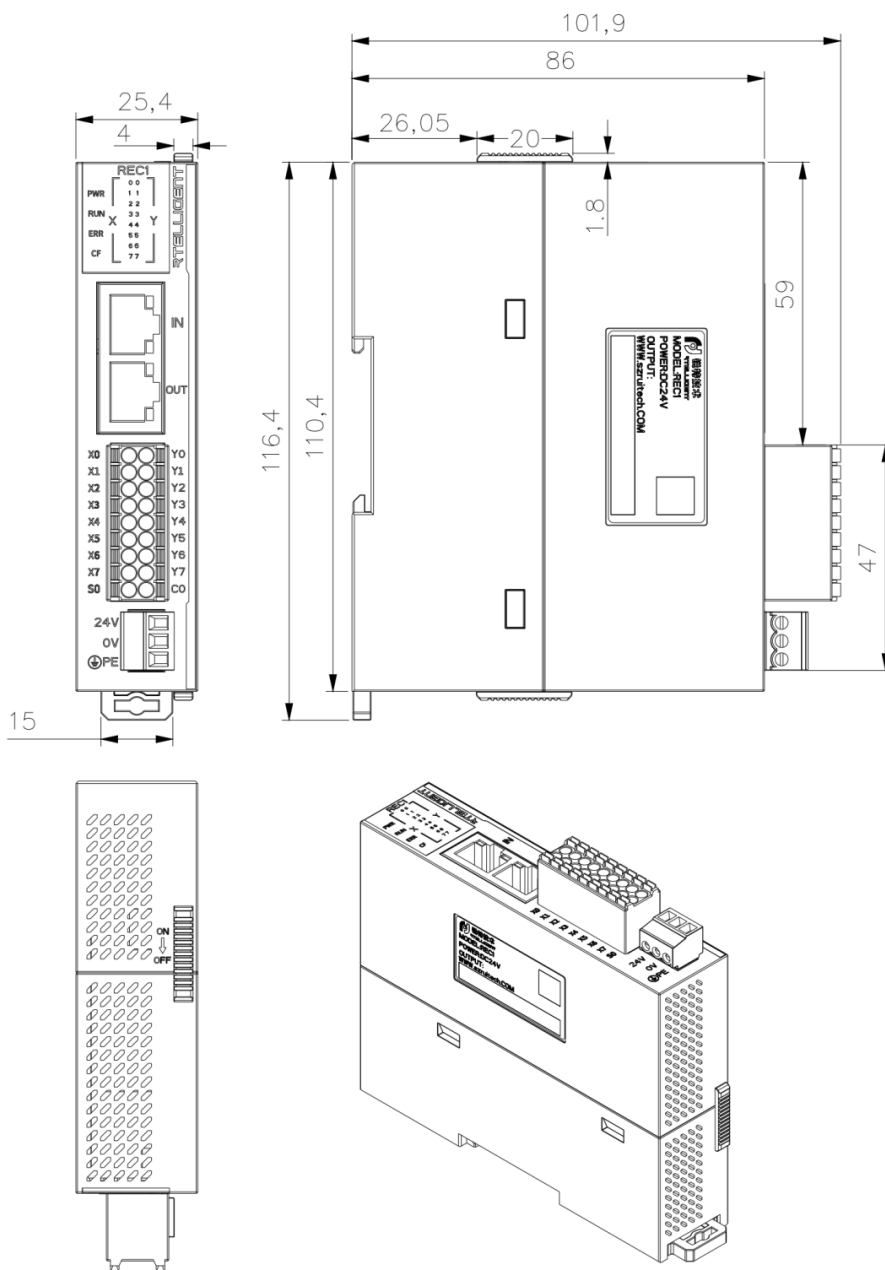
#### 2.1.2 产品特性

- ◆ 工作电压：直流输入电压 24VDC，工作电压输入范围：20V~28V。
- ◆ REC1 耦合器本身自带：8 路输入信号，8 路输出信号，并带 IO 动作指示灯显示。
- ◆ EtherCAT 工业总线协议(支持 COE、FOE)，应用层使用 ETG.5001.1 协议。
- ◆ 以太网 100Mbps，线性拓扑结构。
- ◆ 具有 EtherCAT watchdog 保护和模块掉线保护功能，且可输出报警和模块在线提示。
- ◆ 最多可扩展 8 个扩展 IO 模块，其它扩展模块实际扩展数量及组态以各模块功耗进行限定。

## 第三章 安装说明

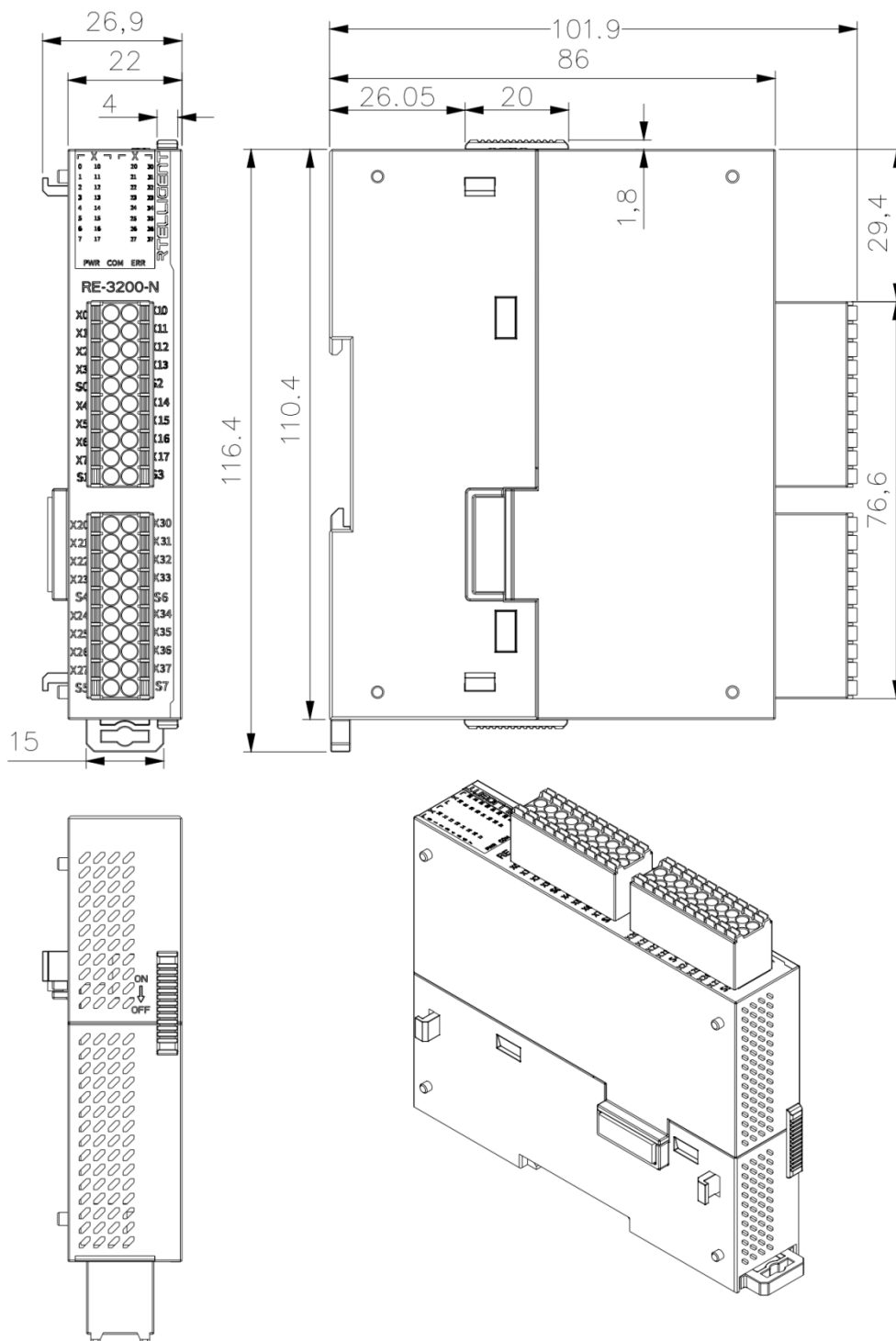
### 3.1 安装尺寸

1. REC1 耦合器尺寸:



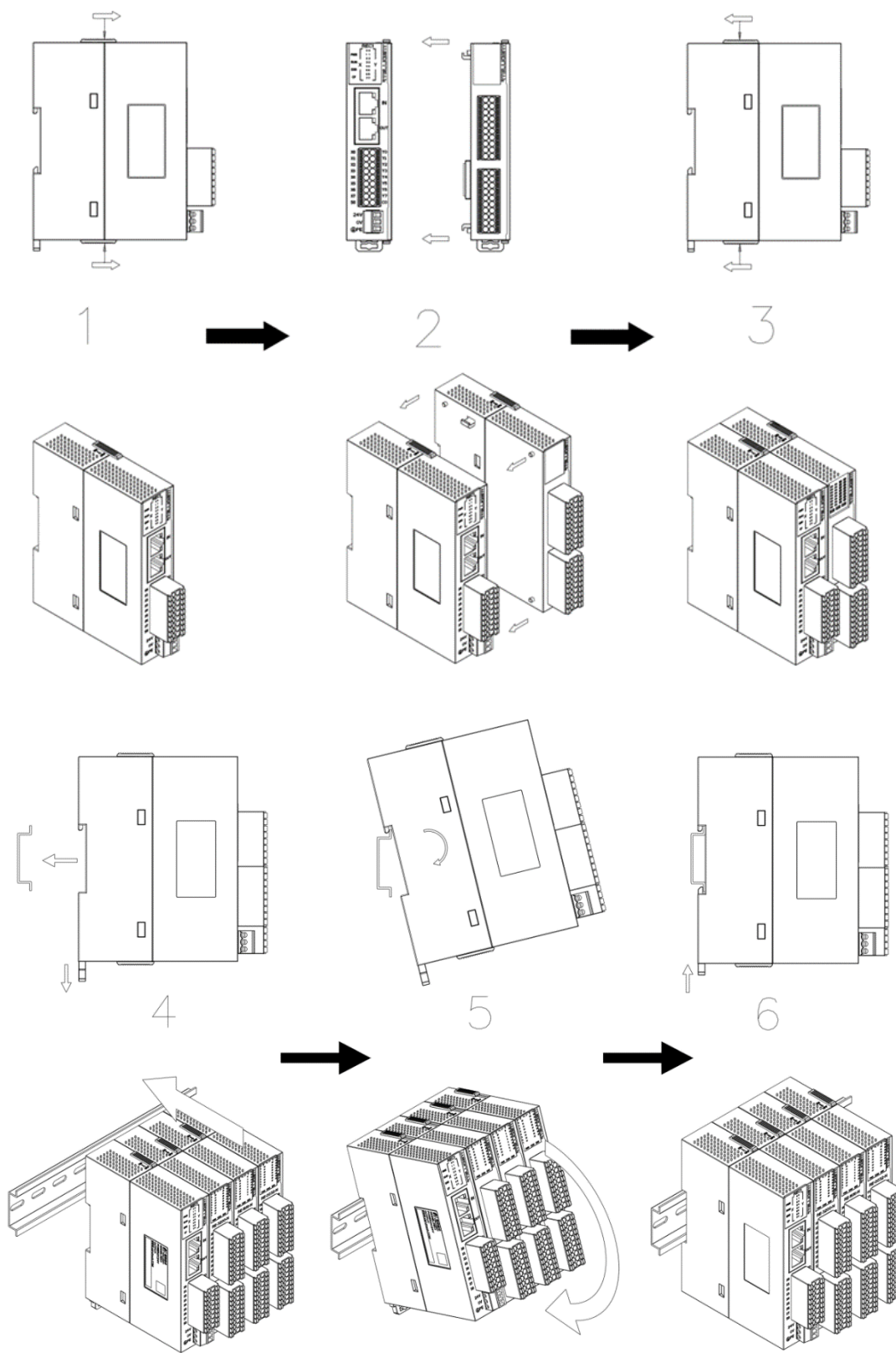
比例 0,800

1. RE-1616 / RE-3200 / RE-0032 扩展 IO 模块尺寸:



比例 0,800

### 3.2 安装步骤



### 3.3 环境条件

项目	描述
工作环境温度	-20℃~60℃
保存环境温度	-20℃~60℃
工作环境湿度	20%~95%RH（不结露）
保存环境湿度	20%~90%RH（不结露）
防护等级	IP54
振动	49 m/s <sup>2</sup> 以下
冲击	490m/s <sup>2</sup> 以下

### 3.4 安装注意事项

- ◆ 为保证良好的散热条件，实际安装中应尽可能留出较大的间隔。
- ◆ 对于干扰严重的工控环境，高频的输入输出 IO 端口应使用屏蔽线缆。
- ◆ EtherCAT 总线采用标准 RJ45 网络接口与标准水晶接头，网线应尽量使用超 5 类屏蔽双绞线。

## 第四章 接线

### 4.1 接线定义

#### 4.1.1 电源输入端口

标识	说明
24V	24V 电源正极
0V	24V 电源负极
PE	接地

◆ 电源电压输入范围：20V~28V

#### 4.1.2 通讯端口

标识	说明
IN	EtherCAT 总线 IN
OUT	EtherCAT 总线 OUT

RJ45 引脚定义:

引脚	功能	描述
1	TX+	发送信号+
2	TX-	发送信号-
3	RX+	接收信号+
4	NC	保留
5	NC	保留
6	RX-	接收信号-
7	NC	保留
8	NC	保留

### 4.1.3 IO 端口

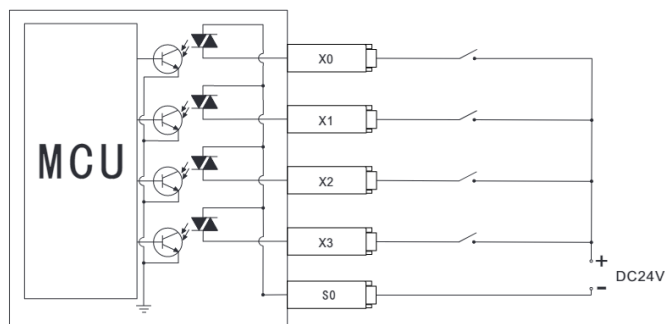
标识	说明
X0~X7	数字输入 IO 端子
S0	数字输入公共端
Y0~Y7	数字输出 IO 端子
C0	数字输出公共端

- ◆ 数字输入 IO 端子电压范围：18V~30V
- ◆ 隔离方式：光耦隔离
- ◆ X0~X7 为双极性输入，Y0~Y7 为共阴 NPN 输出
- ◆ 输入默认数字滤波为 2ms

## 4.2 数字输入/输出接口原理

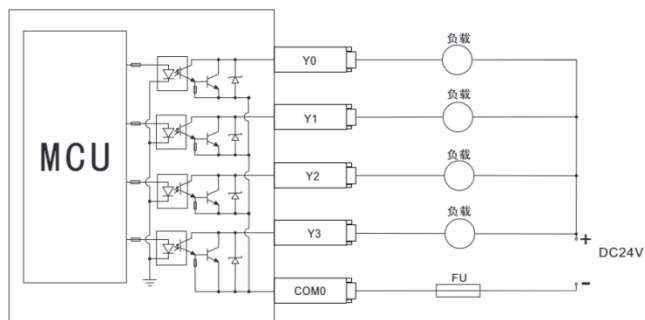
### 4.2.1 数字输入接口

数字输入接口的接线示意图：



### 4.2.2 数字输出接口

数字输出接口的接线示意图：



## 第五章 参数说明

### 4.3 PDO 参数介绍

PDO 类型	PDO 名称	Size
PDO input	Digital input CH1-8bit	8bit
	Device status	32bit
PDO output	Digital output CH1-8bit	8bit
	Output mode after lost link	8bit
	Output value after lost link	8bit
	Device control	32bit

- Digital input CH1-8bit

数字输入 PDO，对应 bit 为 1 则该输入端口光耦导通，0 则不导通。

Bit7	Bit6	Bit5	Bit4	Bit3	Bit2	Bit1	Bit0
X7	X6	X5	X4	X3	X2	X1	X0

- Device status

Bit31~Bit16 为设备报警码，0 为设备正常，设备报警则对应报警位为 1。

Bit31~Bit25							Bit24
Reserve							Module version error
Bit23	Bit22	Bit21	Bit20	Bit19	Bit18	Bit17	Bit16
Module support error	Module ack error	Module timeout	Module link error	ECAT link error	Module scan error	Memory error	MCU error

Bit0~Bit15 表示模块 1~模块 16 是否连接(靠近耦合器为模块 1，最大支持 16 个模块)，1 表示模块正常连接，0 表示模块未连接（该状态实时更新）

Bit15~Bit0
扩展模块实时连接状态

- Digital output CH1-8bit

数字输出 PDO，对应 bit 为 1 则该输出端口光耦导通，为 0 则不导通。

Bit7	Bit6	Bit5	Bit4	Bit3	Bit2	Bit1	Bit0
Y7	Y6	Y5	Y4	Y3	Y2	Y1	Y0

- Output mode after lost link

数字输出 IO 模式配置，对应 bit 为 0 则对应 IO 为模式 0：设备报警 IO 保持原输出；1 则对应 IO 为模式 1：设备报警 IO 输出由 Output value after lost link 设置。

Bit7	Bit6	Bit5	Bit4	Bit3	Bit2	Bit1	Bit0
Y7	Y6	Y5	Y4	Y3	Y2	Y1	Y0

Output mode after lost link 默认为 0

- Output value after lost link

数字输出 IO 为模式 1 时设备报警 IO 输出由 Output value after lost link 设置。

Bit7	Bit6	Bit5	Bit4	Bit3	Bit2	Bit1	Bit0
Y7	Y6	Y5	Y4	Y3	Y2	Y1	Y0

Output value after lost link 默认为 0

- Device control

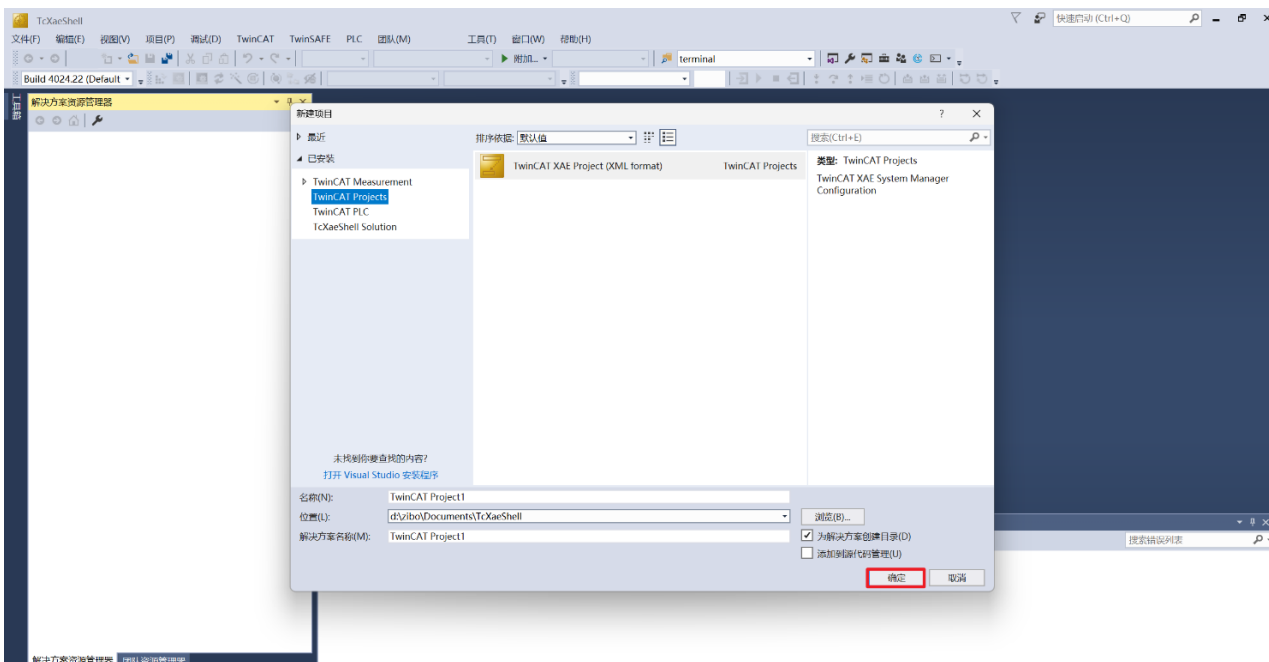
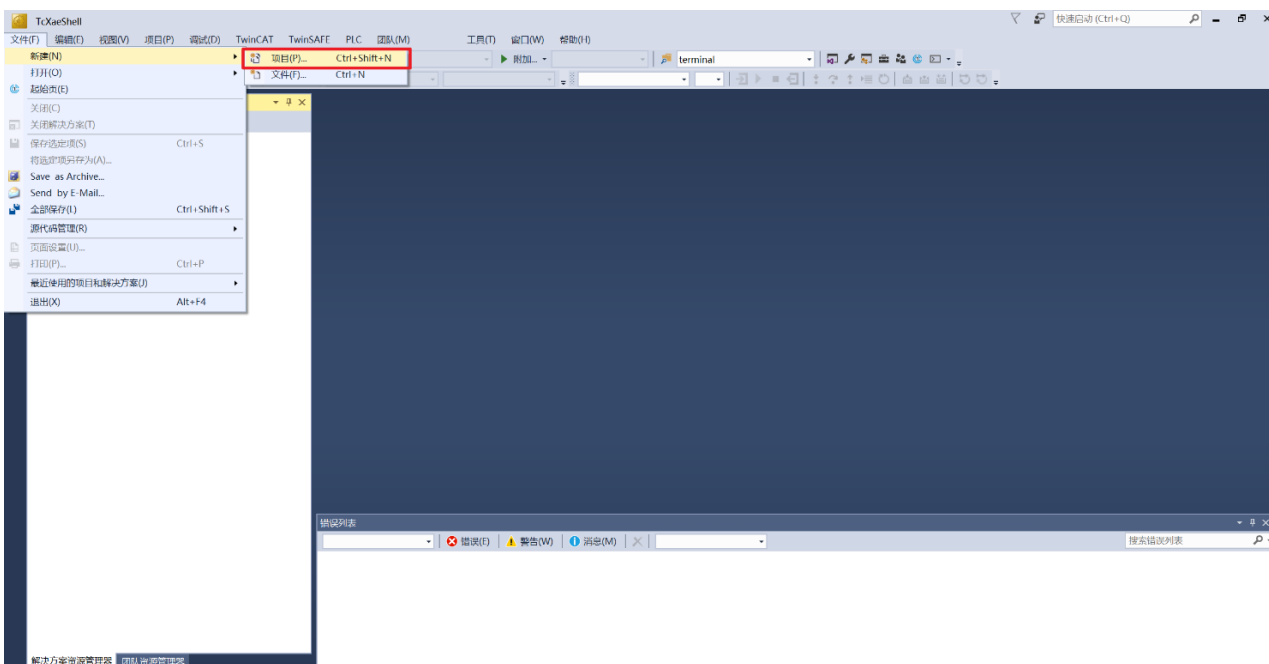
Bit31~Bit0
reserve

## 第五章 使用指导

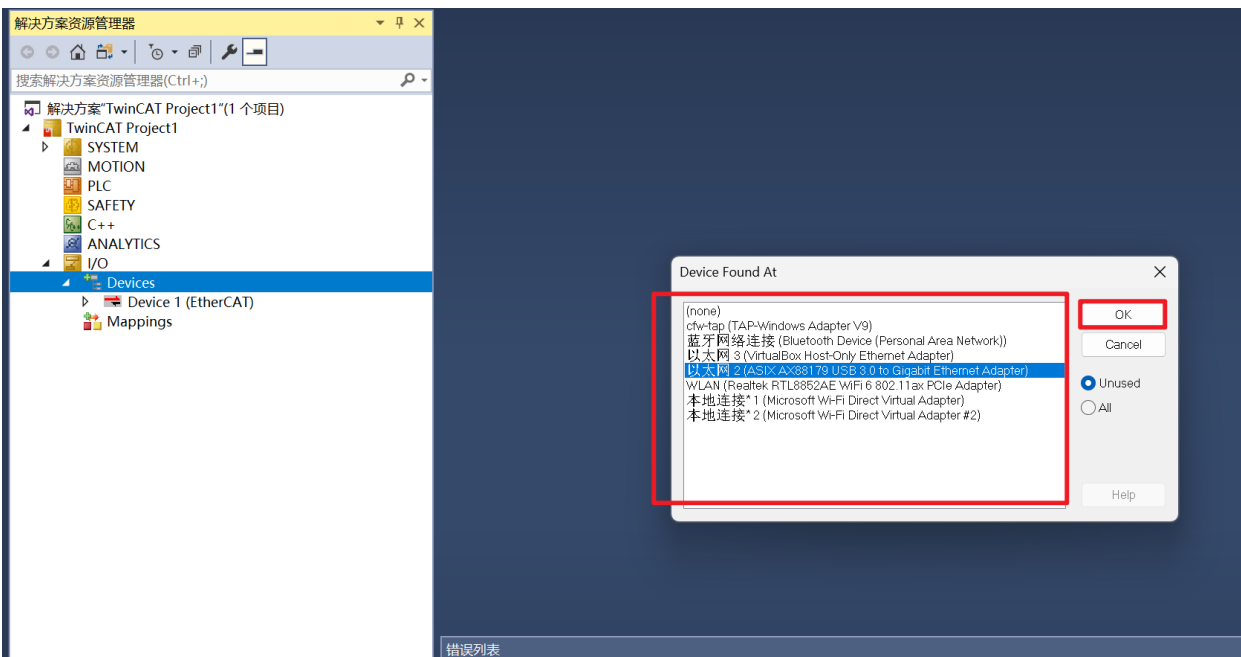
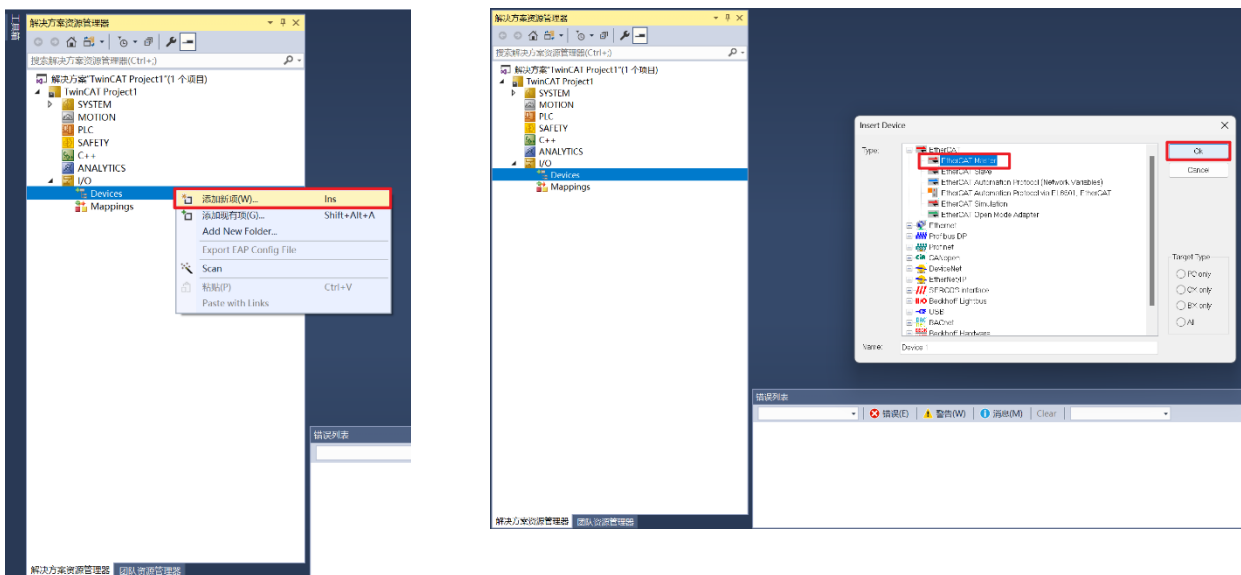
### 5.1 应用举例

#### 5.1.1 倍福 TwinCAT 为例

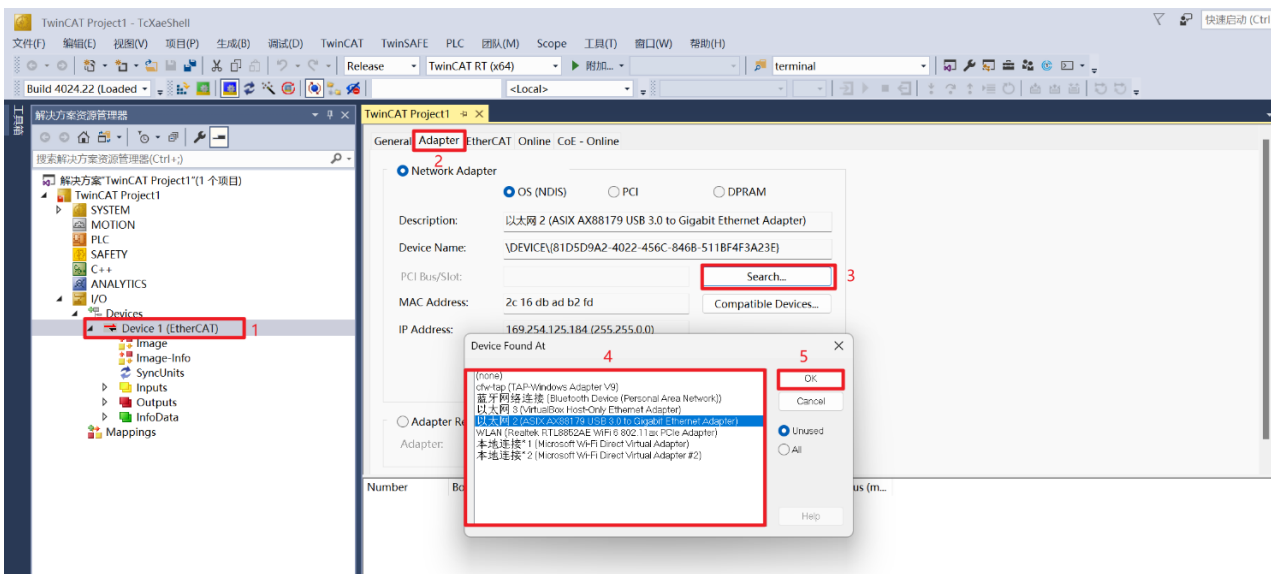
1. 连接好硬件，TwinCAT 新建项目。



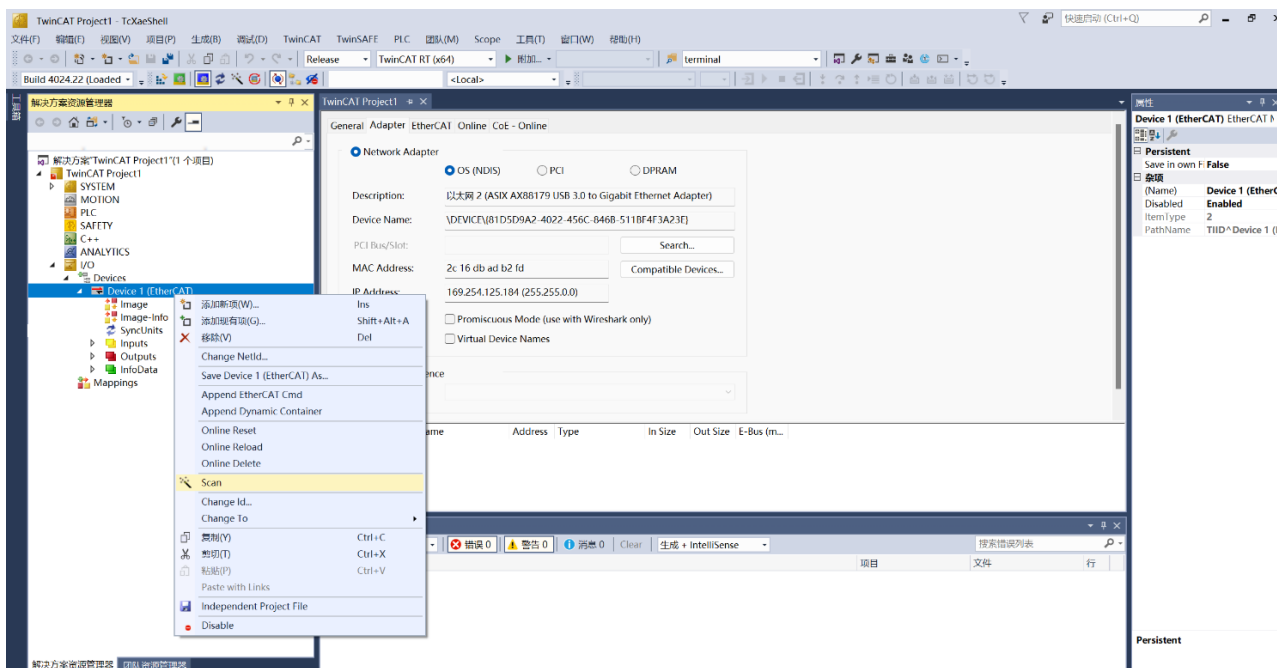
2. 在 I/O -> Devices 右键添加新项，添加 EtherCAT Master 设备，并选择设备连接网络。



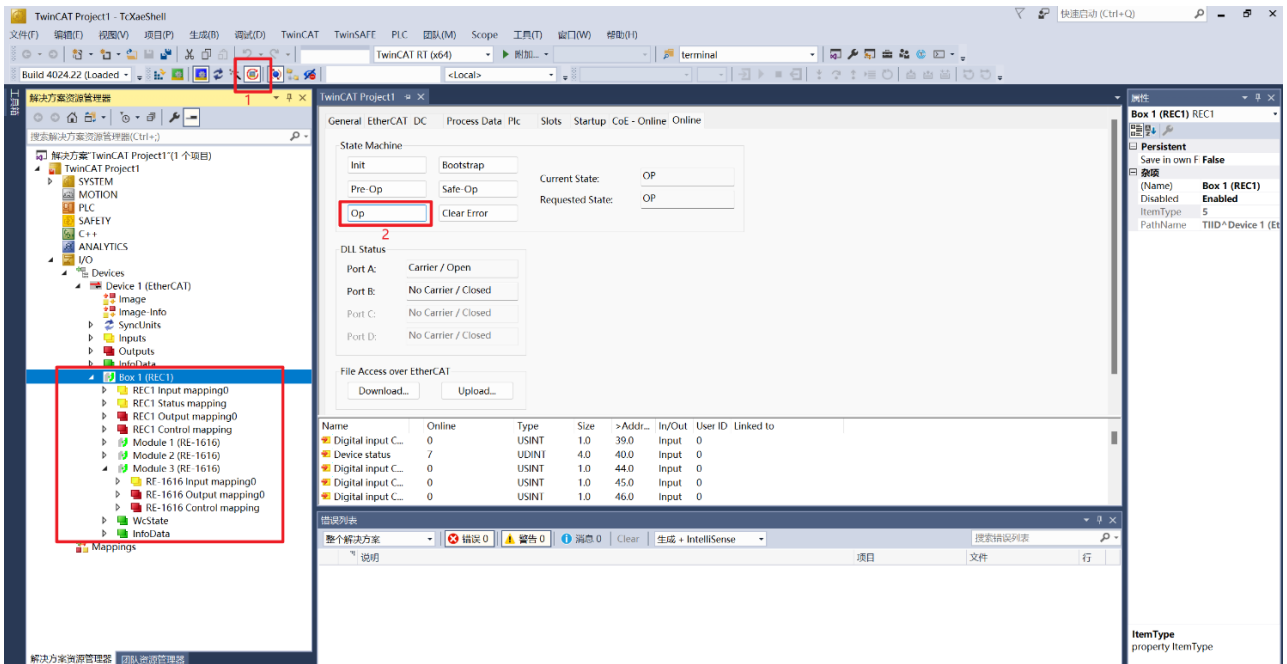
3. 在添加的 Device 1 -> Adapter 点 Search 选择设备连接网络。



4. Device1 右键，点 Scan 扫描从设备。



5. 如图，扫描出 REC1 和 3 个 RE-1616 扩展。步骤 1，Toggle Free Run State，进入 OP 状态。



## 第六章 故障诊断

### 6.1 面板指示灯介绍

指示灯	功能	说明
PWR	电源指示灯	耦合器供电正常指示灯常亮。
RUN	EtherCAT RUN 指示灯	耦合器 EtherCAT op 状态下常亮，EtherCAT 非 op 状态下闪烁。
ERR	EtherCAT ERR 指示灯	耦合器 EtherCAT 出错闪烁，无错误 ERR 灯常灭。
CF	耦合器报警指示灯	正常状态为常灭，耦合器报警 CF 闪烁。

可通过 CF 闪烁状态判断报警信息。

CF 状态	状态信息
●	常灭 正常工作
● ●	闪烁 1 下 内部硬件报警
● ● ●	闪烁 2 下 堆内存报警
● ● ● ●	闪烁 3 下 初始化扫描报警
● ● ● ● ●	闪烁 4 下 Ecat 连接报警
● ● ● ● ● ●	闪烁 5 下 模块连接错误
● ● ● ● ● ● ●	闪烁 6 下 模块通讯超时
● ● ● ● ● ● ● ●	闪烁 7 下 模块应答错误
● ● ● ● ● ● ● ● ●	闪烁 8 下 模块型号不支持
● ● ● ● ● ● ● ● ● ●	闪烁 9 下 模块版本不支持

●：表示 CF 灯亮

●：表示 CF 灯灭

## 联系 RTELLIGENT:

### 锐特总部

深圳市宝安区西乡街道南昌社区兴裕路 23 号锐特科技园 A 栋 5 楼

邮编: 201107

电话: +86 (0)755 29503086

传真: +86 (0)755 23327086

邮箱: sales@szruitech.com

### 技术支持

邮箱: support@szruitech.com

联系人: 陈工

电话: 135 0960 5827

联系人: 蓝工

电话: 135 0284 6503