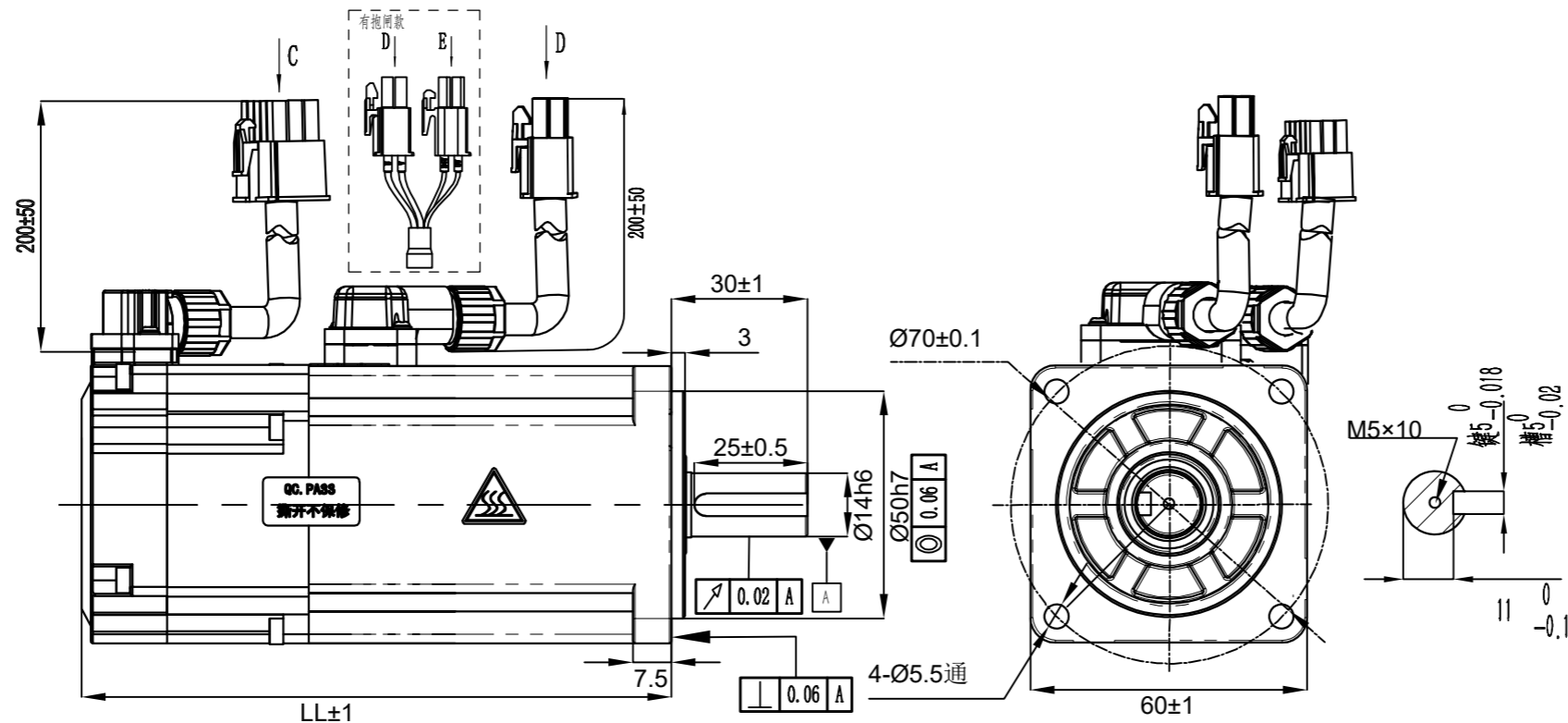


1	2	3	4	5	6	7	8	9	10
标记(Mark)	处数(No.)	更改文件号(File change No.)	更改内容(Content changed)	签名(Signature)	日期(Date)				



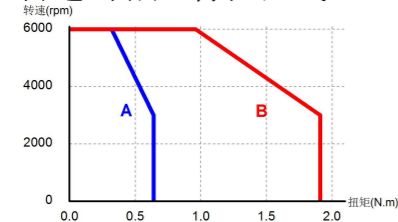
技术要求:

1. 未注直线度、平面度、圆度、同轴度按0.2, 平行度、垂直度、对称度按0.6;
2. 未注尺寸公差按±0.2;
3. 虚线框和[]内为带刹车电机参数。

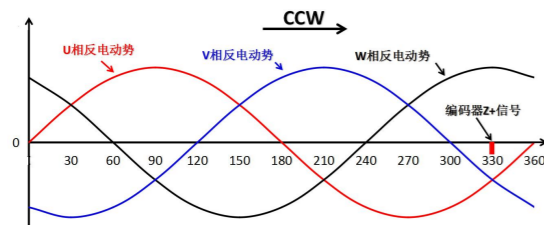
技术规格:

额定电压 (V)	220
额定功率 (W)	200
转子极对数 (p)	5
额定力矩 (N·m)	0.64
瞬时最大力矩 (N·m)	1.92
额定转速/最大转速 (rpm)	3000/6000
额定电流 (A (rms))	1.8±10%
瞬时最大电流 (A (rms))	5.4±10%
力矩系数 (N·m/A (rms))	0.36±10%
反电势系数 (×10 ⁻³ V/rpm)	21.8±10%
电阻 (Ω)	4.4±10% (20℃)
电感 (mH)	11±20% (20℃)
转动惯量 (×10 ⁻⁴ kg·m ²)	0.32[0.37]±10%
最大径向负载 (N)	245
最大轴向负载 (N)	74
重量 (kg)	0.9[1.2]±10%
保护结构	IP65(轴贯通部分除外)
绝缘等级	F
绝缘电阻	DC500V 20MΩ以上
绝缘耐压	AC1500V 1分钟
旋转方向	正转指令, 从负载侧观看: 逆时针 (CCW)
振动等级	额定运行时A级
环境	使用环境: 温度-20℃~40℃, 湿度20%~80%RH (不结露), 海拔1000以下 (超过温度、海拔范围降低额定值使用) 保管环境: 温度-20℃~60℃ (不结露), 湿度20%~80%RH (不结露)
抗冲击强度	98m/s ²
抗振性	49m/s ²

转速-转矩 特性曲线



A. 连续使用区域 Continuous Duty Zone
B. 瞬间使用区域 Intermittent Duty Zone



编码器零点与电机相位关系

电机引出线定义

绕组引出线				编码器引出线<6、7位号仅多圈电机用>							[刹车引出线]		
位号	1	2	3	4	1	2	3	4	5	6	7	1	2
颜色	红	蓝	黑	黄绿	屏蔽	红	黑	蓝	蓝黑	棕	棕黑	红	黑
定义	U	V	W	PE	屏蔽	5V	0V	SD+	SD-	VB+	VB-	24V	0V

延长线的连接器型号 (需单独购买)

对插端子AMP170362-1	对插端子AMP170361-1	对插端子AMP170362-1
对插塑壳AMP172159-1	对插塑壳AMP172161-1	对插塑壳AMP172157-1

刹车参数:

额定电压DC (V)	24±10%
额定功率 (W)	7.2
励磁电流 (A)	0.3±7%
绝缘等级	F
静扭矩 (N·m)	≥1.5
绝缘电阻 (MΩ)	>100
绝缘耐压	1200V/1s/5mA
回转变角 (°)	<0.5
使用环境温度 (°C)	-10~+80
吸引时间 (ms)	<50
释放时间 (ms)	<20
吸引电压 (V)	<16.8
释放电压 (V)	>1.5
运转噪音 (dB A)	<60

型号	版本号	LL	刹车	油封	前盖颜色	编码器
RSHA-H06J0630A V3.0		77	无	有	黑	17位单圈磁编
RSHA-H06J0630A-Z V3.0		104	有	有	黑	17位单圈磁编
RSHA-H06G0630A V3.0		77	无	有	黑	17位多圈磁编
RSHA-H06G0630A-Z V3.0		104	有	有	黑	17位多圈磁编
RSHA-H06L0630A V3.0		77	无	有	黑	23位多圈光编
RSHA-H06L0630A-Z V3.0		104	有	有	黑	23位多圈光编

设计 Designed	标准化 Standardized	材料(Material):	名称(Title):	200W交流伺服电机
制图 Drawn		重量(Weight)/g: 见技术规格	型号(Model):	见左下表
校对 Proofread	审核 Checked	阶段标记(Stage Mark)	图号(DWG No.):	
工艺 Processed	批准 Approved		料号(Part No.):	
表单编号 Form No.:	版本/版次 Edition/Serial NO. V1.0	共1页第1页 Page 1 of 1	比例(Scale):	NTS