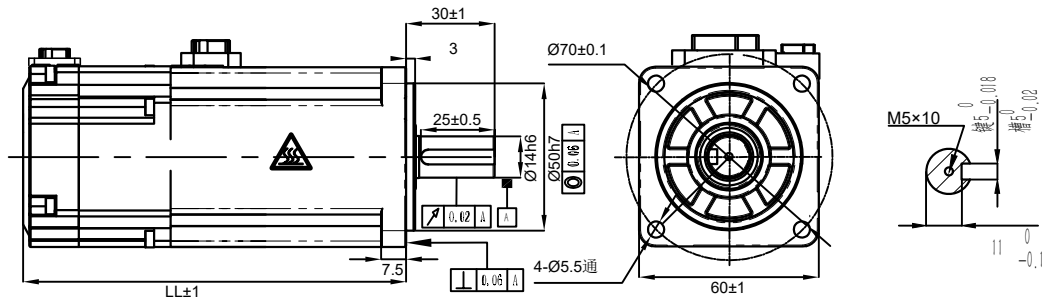


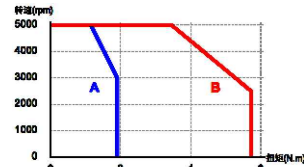
1	2	3	4	5	6	7	8	9	10
标记(Mark)	处数(No.)	更改文件号(File change No.)	更改内容(Content changed)	签名(Signature)	日期(Date)				



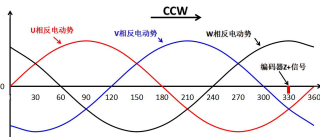
技术要求:  
 1. 未注尺寸公差按±0.2;  
 2. 虚线框和[]内为带刹车电机参数。

技术规格:	
额定电压 (V)	220
额定功率 (W)	600
转子极对数 (p)	5
额定力矩 (N·m)	1.91
瞬时最大力矩 (N·m)	5.73
额定转速/最大转速 (rpm)	3000/5000
额定电流 (A (rms))	4±10%
瞬时最大电流 (A (rms))	12±10%
力矩系数 (N·m/A (rms))	0.54±10%
反电势系数 (×10 <sup>-3</sup> V/rpm)	32.7±10%
电阻 (Ω)	3.2±10% (20℃)
电感 (mH)	8.5±20% (20℃)
转动惯量 (×10 <sup>-4</sup> kg·m <sup>2</sup> )	0.84±10%
最大径向负载 (N)	245
最大轴向负载 (N)	74
重量 (kg)	1.4±10%
保护结构	IP65
绝缘等级	F
绝缘电阻	DC500V 20MΩ以上
绝缘耐压	AC1500V 1分钟
旋转方向	正转指令, 从负载侧观看: 逆时针 (CCW)
振动等级	额定运行时A级
环境	使用环境: 温度-20℃~40℃, 湿度20%~80%RH (不结露), 海拔1000以下 (超过温度、海拔范围降低额定值使用) 保管环境: 温度-20℃~60℃ (不结露), 湿度20%~80%RH (不结露)
抗冲击强度	98m/s <sup>2</sup>
抗振性	49m/s <sup>2</sup>

转速-转矩 特性曲线



A. 连续使用区域 Continuous Duty Zone  
 B. 瞬间使用区域 Intermittent Duty Zone



编码器零点与电机相位关系

电机引出线定义

绕组引出线	刹车引出线	编码器引出线<6、7位号仅多圈电机用>
位号 1 2 3 4 5 6	1 2 3 4 5 6	1 2 3 4 5 6 7
颜色 红 白 黑 黄绿 红 黑	屏蔽 红 黑	屏蔽 红 白 蓝 蓝黑 黑 黑白
定义 U V W PE 24V 0V	屏蔽 5V 0V	SD+ SD- VB+ VB-
动力线连接器	编码器连接器	

刹车参数:

额定电压DC (V)	24±10%
额定功率 (W)	7.2
励磁电流 (A)	0.3±7%
绝缘等级	F
静扭矩 (N·m)	≥1.5
绝缘电阻 (MΩ)	>100
绝缘耐压	1200V/1s/5m
回转型(°)	<0.5
使用环境温度 (°C)	-10~+80
吸引时间 (ms)	<50
释放时间 (ms)	<20
吸引电压 (V)	<16.8
释放电压 (V)	>1.5
运转噪音 (dB A)	<60

型号	版本号	LL	刹车	油封	前盖颜色	编码器
RSHA-H06J2030C V3.0		114	无	有	黑	17位单圈磁编
RSHA-H06J2030C-Z V3.0		141	有	有	黑	17位单圈磁编
RSHA-H06G2030C V3.0		114	无	有	黑	17位多圈磁编
RSHA-H06G2030C-Z V3.0		141	有	有	黑	17位多圈磁编
RSHA-H06L2030C V3.0		114	无	有	黑	23位多圈光编
RSHA-H06L2030C-Z V3.0		141	有	有	黑	23位多圈光编

设计 Designed	标准化 Standardized	材料(Material):	名称(Title)	600W交流伺服电机
制图 Drawn	审核 Checked	重量(Weight)/g: 见图纸规格	型号(Model)	见左下表
校对 Proofread	批准 Approved	阶段标记(Stage Mark)	图号(DWG No.)	
工艺 Processed	版本/版次 Edition/Serial NO.		料号(Part No.)	
表单编号 Form No.	V1.0	共1页第1页 Page of	比例(Scale)	