

锐特REC1耦合器快速启动指南

Rtelligent REC1 Coupler Quick Start Guide

感谢您使用锐特REC1耦合器产品!

此份操作手册提供REC1耦合器的相关信息。在使用前, 请仔细阅读手册相关内容以确保正确使用!

- 产品在接线前应仔细了解端子定义, 错误的接线可能导致硬件损坏。
- 请在电源端子的连接部进行绝缘处理, 否则可能会导致触电。
- 除非指定人员, 否则不要进行设置、拆卸与修理, 否则可能会导致触电或者受伤。
- 请勿在通电状态下拆下外罩、线缆、连接器以及选配件, 否则可能会导致触电。
- 请采取措施以确保再启动时不会危及到人身安全, 否则可能会导致受伤。
- 请绝对不要对本产品进行改造, 否则可能会导致受伤或机械损伤。
- 请勿安装在有腐蚀性、可燃性气体、高温、潮湿、有灰尘、有金属粉尘的环境下。
- 为保证良好的散热条件, 实际安装中应尽可能留出较大的间隔。
- 对于干扰严重的工控环境, 高频的输入输出IO端口应使用屏蔽线缆。
- EtherCAT总线采用标准RJ45网络接口与水晶接头, 网线应尽量使用超5类屏蔽双绞线。

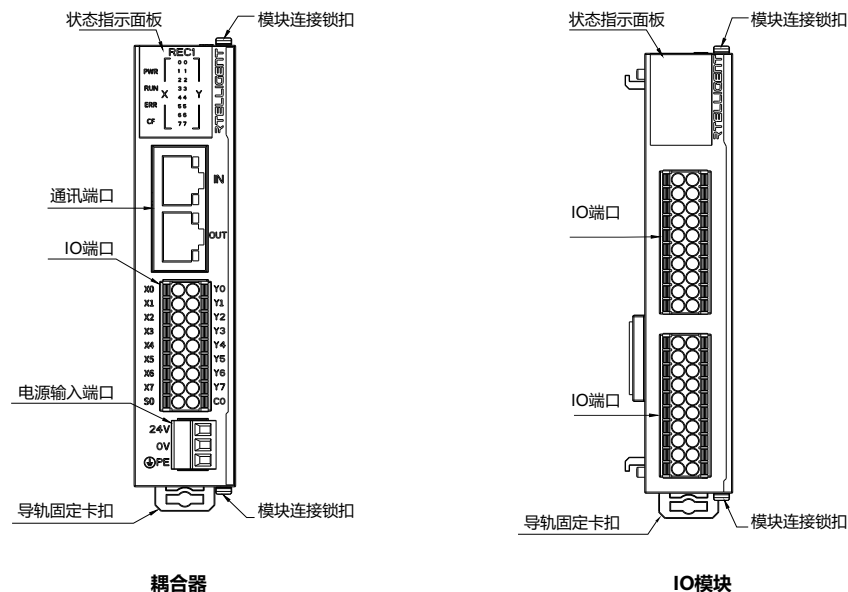
产品信息

R E C1
① ② ③

- ① R: 远程扩展模块
- ② E: EtherCAT 通讯总线
- ③ C1: 耦合器1系列

- 工作电压: 直流输入电压24VDC, 工作电压输入范围: 20V~28V。
- REC1耦合器本身自带: 8路输入信号, 8路输出信号, 并带IO动作指示灯显示。
- EtherCAT工业总线协议(支持COE、FOE), 应用层使用ETG.5001.1协议。
- 以太网100Mbps, 线性拓扑结构。
- 具有EtherCAT watchdog保护和模块掉线保护功能, 且可输出报警和模块在线提示。
- 最多可扩展 16 个扩展模块, 实际数量及组态以各模块功耗进行限定。
- 数字输入IO端子电压范围: 18V~30V
- 隔离方式: 光耦隔离
- X0~X7为双极性输入, Y0~Y7为共阴NPN输出
- 输入默认数字滤波为2ms

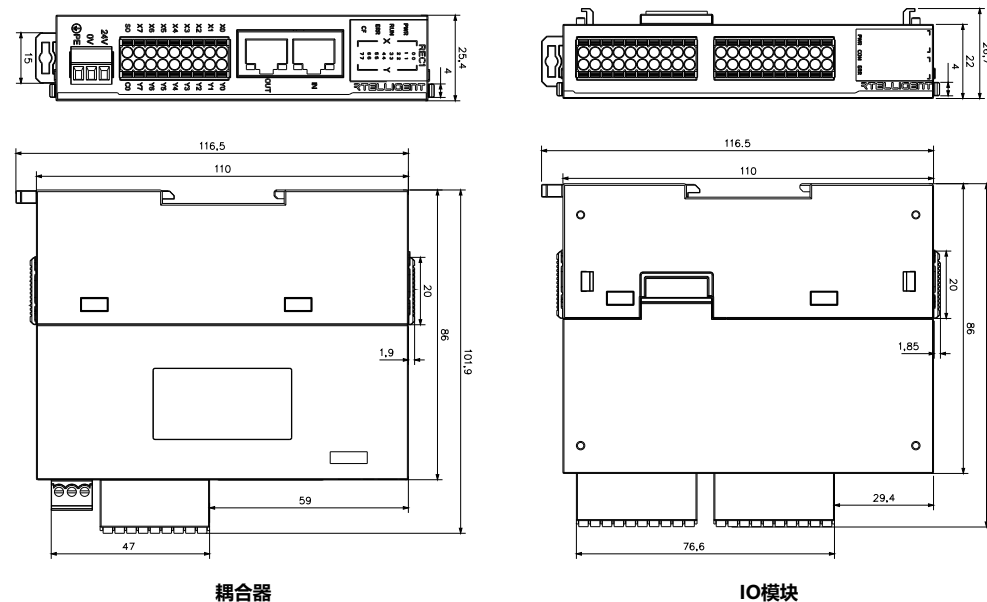
产品示意图



耦合器

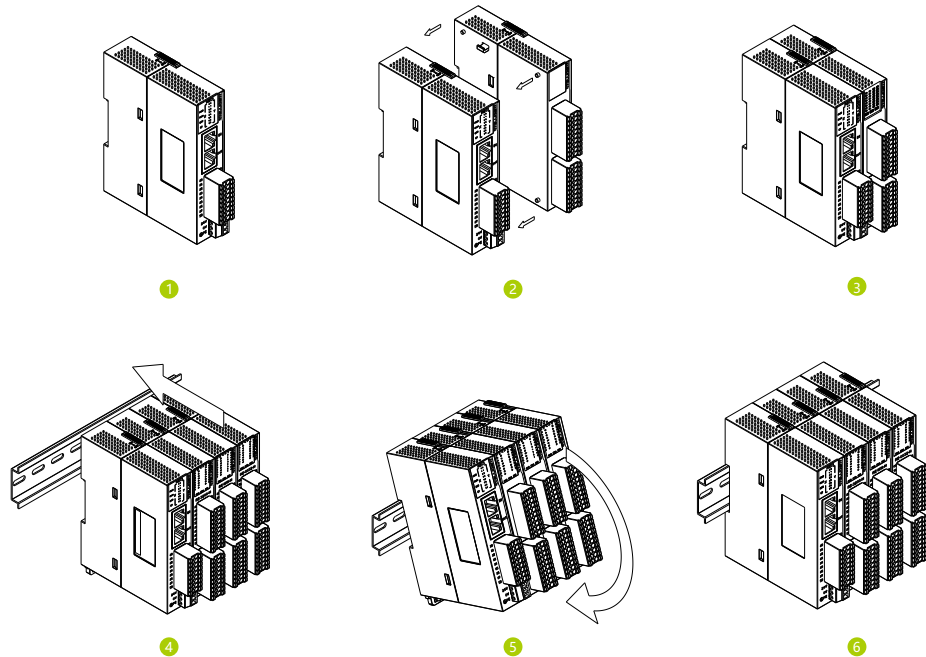
IO模块

产品尺寸

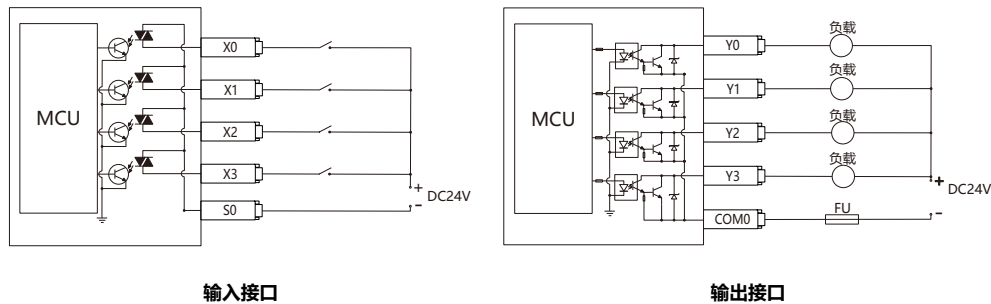


耦合器

IO模块



接线示意图



面板指示灯

指示灯	功能	说明
PWR	电源指示灯	耦合器供电正常指示灯常亮
RUN	EtherCAT RUN指示灯	耦合器EtherCAT op状态下常亮, EtherCAT非 op 状态下闪烁
ERR	EtherCAT ERR指示灯	耦合器EtherCAT 出错闪烁, 无错误ERR灯常灭
CF	耦合器报警指示灯	正常状态为常灭, 耦合器报警CF闪烁

PDO参数说明

PDO类型	PDO 名称	大小
PDO input	Digital input CH1-8bit	8bit
	Device status	32bit
PDO output	Digital output CH1-8bit	8bit
	Output mode after lost link	8bit
	Output value after lost link	8bit
	Device control	32bit

• Digital input CH1-8bit

数字输入PDO, 对应bit为1则该输入端口光耦导通, 0则不导通

Bit7	Bit6	Bit5	Bit4	Bit3	Bit2	Bit1	Bit0
X7	X6	X5	X4	X3	X2	X1	X0

• Device status

Bit31~Bit16为设备报警码, 0为设备正常, 设备报警则对应报警位为1

Bit31~Bit24							
Reserve							
Bit23	Bit22	Bit21	Bit20	Bit19	Bit18	Bit17	Bit16
Reserve	Module ack error	Module timeout	Module link error	ECAT link error	Module scan error	Memory error	MCU error

Bit0~Bit15表示模块1~模块16是否连接(靠近耦合器为模块1, 最大支持16个模块), 1表示模块正常连接, 0表示模块未连接(该状态实时更新)

Bit15~Bit0							
扩展模块实时连接状态							

• Digital output CH1-8bit

数字输出PDO, 对应bit为1则该输出端口光耦导通, 为0则不导通。

Bit7	Bit6	Bit5	Bit4	Bit3	Bit2	Bit1	Bit0
Y7	Y6	Y5	Y4	Y3	Y2	Y1	Y0

• Output mode after lost link

数字输出IO模式配置, 对应bit为0则对应IO为模式0: 设备报警IO保持原输出; 1则对应IO为模式1: 设备报警IO输出由Output value after lost link设置; Output mode after lost link默认为0

Bit7	Bit6	Bit5	Bit4	Bit3	Bit2	Bit1	Bit0
Y7	Y6	Y5	Y4	Y3	Y2	Y1	Y0

• Output value after lost link

数字输出IO为模式1时设备报警IO输出由Output value after lost link设置; Output value after lost link默认为0

Bit7	Bit6	Bit5	Bit4	Bit3	Bit2	Bit1	Bit0
Y7	Y6	Y5	Y4	Y3	Y2	Y1	Y0

• Device control

Bit31~Bit0							
reserve							