



# ECR系列总线步进驱动器 用户手册

深圳锐特机电技术有限公司  
Shenzhen Rtelligent Technology Co.,Ltd

地址：深圳市宝安区西乡街道南昌社区兴裕路锐特科技园A栋5楼

总机：0755-29503086

销售专线：400-6822-996

邮箱：sales@szruiotech.com

官网：www.rtelligent.com



扫码关注官方微信公众号

## 手册版本变更记录

序号	变更内容
1	增加缺相检测功能， 0x2056 bit7 为 1 的时候，使能缺相检测
2	PP、PV 模式状态标志完善，回零参数 0x6099 改为标准的 32bit，之前版本为 16bit，非标准
3	回零方法 0x6098 改为 INT8 类型，之前的 UINT16 为非标准
4	增加对三相电机的控制支持
5	增加 CSV 模式
6	增加 ECR86/ECT86 产品型号说明
7	产品版本统一升级为 V202
8	增加 60FE、增加回零方式 0/1、增加 IO 输入端口滤波，参数说明
9	V203 增加 0x603F 故障代码的内容
10	滤波时间默认值 6400 改为 25600
11	修改 0x2061, 0x2062 对象字典描述错误
12	增加 1.3.1 章节 IO 接线定义

# 目录

手册版本变更记录 .....	- 2 -
1 驱动器说明 .....	- 7 -
1.1 产品介绍 .....	- 7 -
1.1.1 特性 .....	- 7 -
1.1.2 电气特性 .....	- 8 -
1.2 电源与电机 .....	- 9 -
1.3 数字输入输出端口 .....	- 10 -
1.3.1 数字输入端口 .....	- 10 -
1.3.2 数字输出端口 .....	- 14 -
1.4 连接 EtherCAT .....	- 17 -
1.4.1 EtherCAT 状态指示灯 .....	- 17 -
1.5 EtherCAT 站点地址 .....	- 19 -
1.6 报警代码 .....	- 19 -
1.7 机械尺寸 .....	- 20 -
2 参数说明与设置 .....	- 22 -
2.1 通用参数 .....	- 22 -
2.1.1 0x1000 装置类型 .....	- 22 -
2.1.2 0x1008 装置名称 .....	- 22 -
2.1.3 0x1009 硬件版本 .....	- 23 -
2.1.4 0x100A 软件版本 .....	- 23 -
2.1.5 保存参数 .....	- 23 -
2.1.6 恢复出厂设置 .....	- 24 -
2.2 制造商特定对象 .....	- 24 -
2.2.1 0x2000 运行电流 .....	- 24 -
2.2.2 0x2001 细分/分辨率 .....	- 24 -
2.2.3 0x2002 待机时间 .....	- 25 -
2.2.4 0x2003 待机电流百分比 .....	- 25 -
2.2.5 0x2005 输出端口功能 .....	- 26 -
2.2.6 0x2006 输出端口极性 .....	- 27 -
2.2.7 0x2007 输入端口功能 .....	- 28 -
2.2.8 0x2008 输入端口极性 .....	- 29 -

2.2.9 0x2009 滤波时间 .....	- 29 -
2.2.10 0x200A 锁轴时间 .....	- 29 -
2.2.11 0x200B 电流环参数 .....	- 30 -
2.2.12 0x200C 电机参数 .....	- 31 -
2.2.13 0x200D 运行反向 .....	- 32 -
2.2.14 0x200E 内部报警代码 .....	- 32 -
2.2.15 0x200F 内部状态代码 .....	- 33 -
2.2.16 0x2010 位置清零 .....	- 33 -
2.2.17 0x2011 控制模式 .....	- 34 -
2.2.18 0x2020~0x2026 保留 .....	- 34 -
2.2.19 0x2043 速度给定 .....	- 34 -
2.2.20 0x2044 速度反馈 .....	- 35 -
2.2.21 0x2048 电压 .....	- 35 -
2.2.22 0x2049 输入电平 .....	- 35 -
2.2.23 0x204A 输出电平 .....	- 36 -
2.2.24 0x204B IO 输入端口滤波 .....	- 36 -
2.2.25 0x204C 回零方式选择 .....	- 36 -
2.2.26 0x2060 第一共振点谐波幅值 .....	- 37 -
2.2.27 0x2061 第一共振点 A 相谐波相位 .....	- 37 -
2.2.28 0x2062 第一共振点 B 相谐波相位 .....	- 37 -
2.3 CIA402 对象字典 .....	- 37 -
2.3.1 0x603F 故障代码 .....	- 37 -
2.3.2 0x6040 控制字 .....	- 38 -
2.3.3 0x6041 状态字 .....	- 42 -
2.3.4 0x6060 操作模式 .....	- 43 -
2.3.5 0x6061 操作模式显示 .....	- 45 -
2.3.6 0x6064 实际位置 .....	- 45 -
2.3.7 0x606C 实际速度 .....	- 45 -
2.3.8 0x607A 目标位置 .....	- 46 -
2.3.9 0x607C 零点偏置 .....	- 46 -
2.3.10 0x6081 轨迹速度 .....	- 46 -
2.3.11 0x6083 轨迹加速度 .....	- 47 -
2.3.12 0x6084 轨迹减速度 .....	- 47 -
2.3.13 0x6085 快速停止减速度 .....	- 47 -

2.3.14 0x6098 回零方法 .....	- 48 -
2.3.15 0x6099 回零速度 .....	- 48 -
2.3.16 0x609A 回零加速度 .....	- 48 -
2.3.17 0x60B8 探针功能设置 .....	- 49 -
2.3.18 0x60B9 探针状态 .....	- 50 -
2.3.19 0x60BA 探针 1 正锁存值 .....	- 52 -
2.3.20 0x60BB 探针 1 负锁存值 .....	- 52 -
2.3.21 0x60BC 探针 2 正锁存值 .....	- 52 -
2.3.22 0x60BD 探针 2 负锁存值 .....	- 52 -
2.3.23 0x60FD Digital Inputs .....	- 53 -
2.3.24 0x60FE Digital Outputs .....	- 54 -
2.3.25 0x60FF PV 模式速度设置 .....	- 55 -
2.3.26 0x6502 支持的操作模式 .....	- 55 -
2.4 CIA402 运动控制 .....	- 57 -
2.4.1 操作模式 .....	- 57 -
2.4.2 PP 轨迹位置模式 .....	- 57 -
2.4.3 PV 轨迹速度模式 .....	- 58 -
2.4.4 CSP 同步位置模式 .....	- 62 -
2.4.5 探针功能 .....	- 63 -
2.4.6 回零模式 .....	- 65 -
2.5 回零方式 0 .....	- 67 -
2.5.1 方法 17: .....	- 67 -
2.5.2 方法 18: .....	- 67 -
2.5.3 方法 19: .....	- 68 -
2.5.4 方法 20: .....	- 68 -
2.5.5 方法 21: .....	- 68 -
2.5.6 方法 22: .....	- 69 -
2.5.7 方法 23 .....	- 69 -
2.5.8 方法 24 .....	- 70 -
2.5.9 方法 25: .....	- 70 -
2.5.10 方法 26: .....	- 71 -
2.5.11 方法 27: .....	- 71 -
2.5.12 方法 28: .....	- 72 -
2.5.13 方法 29: .....	- 72 -

2.5.14 方法 30:	- 73 -
2.5.15 方法 35:	- 73 -
2.6 回零方式 1.....	- 74 -
2.6.1 方法 17:	- 74 -
2.6.2 方法 18:	- 74 -
2.6.3 方法 19:	- 75 -
2.6.4 方法 20:	- 75 -
2.6.5 方法 21:	- 76 -
2.6.6 方法 22:	- 76 -
2.6.7 方法 23.....	- 77 -
2.6.8 方法 24.....	- 78 -
2.6.9 方法 25:	- 79 -
2.6.10 方法 26:	- 80 -
2.6.11 方法 27:	- 81 -
2.6.12 方法 28:	- 82 -
2.6.13 方法 29:	- 83 -
2.6.14 方法 30:	- 84 -
2.6.15 方法 35:	- 84 -

# 1 驱动器说明

## 1.1 产品介绍

感谢您选择锐特 ECR 系列总线步进驱动器。ECR 系列是一款高性能总线控制步进电机驱动器,同时集成了智能运动控制器的功能。ECR 系列 EtherCAT 驱动器可做为标准的 EtherCAT 从站运行,支持 CoE(CANopen over EtherCAT)。

### 1.1.1 特性

1. 支持 CoE(CANopen over EtherCAT), 符合 CiA 402 标准
2. 支持 CSP,PP,PV,Homing 模式
3. 最小同步周期 500us
4. 双口 RJ45 连接器用于 EtherCAT 通讯
5. 控制方法: 开环控制, 闭环控制/FOC 控制 (ECT 系列支持)
6. 电机类型: 两相、三相;
7. 数字 IO 端口:

6 路光电隔离的数字信号输入: IN1、IN2 为 5V 差分输入, 亦可接成 5V 单端输入; IN3 ~ IN6 为 24V 单端输入, 共阳极接法;

2 路光电隔离的数字信号输出, 最大耐受电压 30V, 最大灌入或拉出电流 100mA, 共阴极接法。

## 1.1.2 电气特性

ECR 系列产品规格列表

产品型号	ECR42	ECR60	ECR86
输出电流 (A)	0.1~2A	0.5~6A	0.5~7A
默认电流 (mA)	450	3000	6000
电源电压	18~50VDC	18~50VDC	18~80VAC
匹配电机	42 基座以下	60 基座以下	86 基座以下
编码器接口	无		
编码器分辨率	无		
光电隔离输入	6 路: 2 路 5V 差分输入、4 路共阳极 24V 输入		
光电隔离输出	2 路光电隔离输出: 报警, 抱闸, 到位及通用输出		
通讯接口	双 RJ45, 带通讯 LED 指示		

\*请勿超出上述规定使用范围。

\*用户在使能电机前, 需要依据电机规格设定好运行电流, 否则超出额定范围的电流设定, 可能导致电机烧毁。

## 1.2 电源与电机

型号			说明
ECR42	ECR60	ECR86	
V+		AC	对于 ECR42、ECR60，供电电源为直流供电，V+接电源正极，V-接电源 负极。建议供电电压为 18~50VDC。
V-		AC	
			对于 ECR86，供电电源为交流、直流兼容供电，AC、AC 可以输入 24~100V 的直流电源，也可输入 18VAC~80VAC 的交流电源。 *上述电源电压为驱动器的极限值，由于步进电机反电动势的影响，客户在 使用时需要预留一定的电压余量
A+		A+	两相步进电机绕组接线端口。  任意对调 A+，A-或者 B+、B-绕组，可以使得电机的运行方向相反。
A-		A-	
B+		B+	
B-		B-	

## 1.3 数字输入输出端口

ECR 系列 步进驱动器拥有 6 路光电隔离数字输入口，2 路光电隔离数字输出口。

### 1.3.1 IO 接线定义

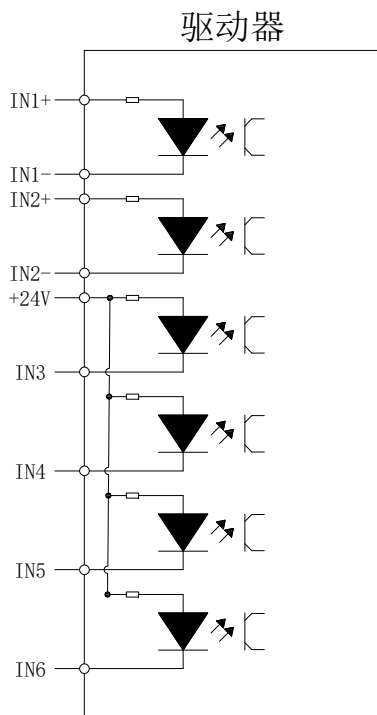
驱动器丝印图示	引脚	定义	IO 线颜色	默认功能
<p>丝印图示显示了一个 8 针接口，上方标有 RUN/ERR。引脚 1 到 8 分别连接到 IN6, IN5, IN4, IN3, COM-, COM+, OUT1, OUT2。</p>	1	OUT2	橙色	抱闸输出
	2	OUT1	黄色	报警输出
	3	COM+	棕色	输入公共端
	4	COM-	绿色	输出公共端
	5	IN3	白色	正限位输入
	6	IN4	灰色	负限位输入
	7	IN5	黑色	原点输入
	8	IN6	红色	电机脱机

### 1.3.2 数字输入端口

ECR 系列 步进驱动器拥有 6 路数字输入口，2 路数字输出口。对象字典 0x2007 为输入端口的功能设置，0x2008 为输入端口的极性设置。

注意：IN1+/IN1-、IN2+/IN2-为 5V 输入端子，请勿直接接高于此电压的输入信号，否则将造成驱动器损坏！

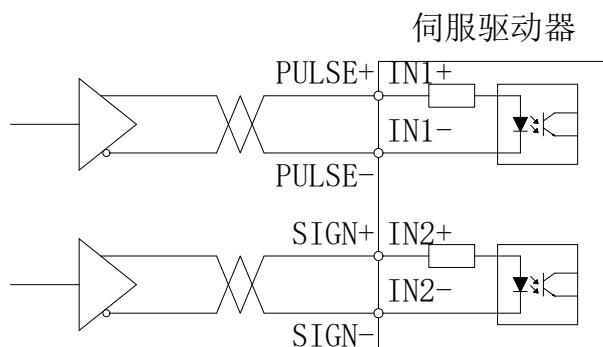
输入端口的示意图如下所示，用户可以根据该示意图进行系统接线。



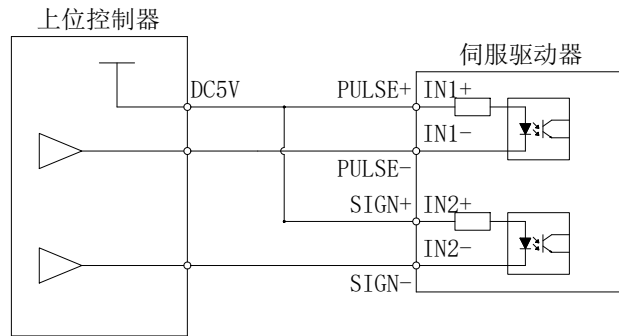
IN1+/IN1-、IN2+/IN2-差分输入端子

IN1、IN2 为预留的外接电机编码器，构成闭环系统，ECR60 不可接收编码器信号。ECT60 才可以。

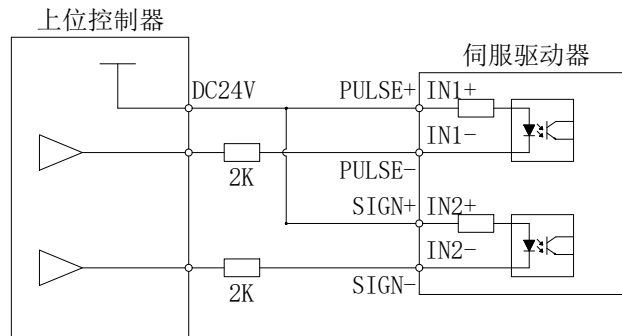
5V 差分输入



5V 单端输入



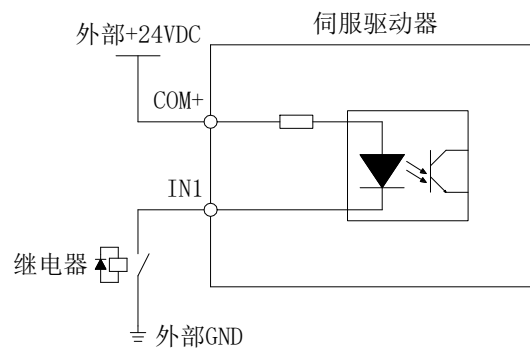
**注意：**IN1、IN2 端口使用 24V 输入时，请在外部串接 2K 的限流电阻，否则将造成驱动器损坏。



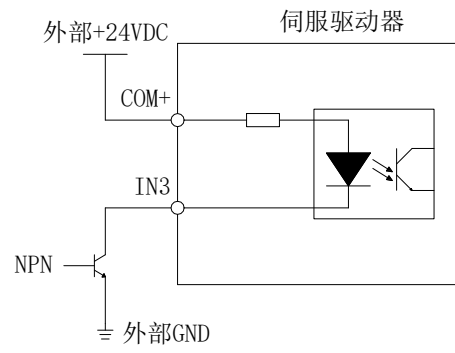
### IN3 ~ IN6 单端输入端子

以 IN3 为例说明，IN3 ~ IN6 接口电路相同。

当上位装置为继电器输出时：



当上位装置为集电极开路输出时：



**注意：**不支持 PNP 输入

### 1.3.3 数字输出端口

ECR 系列步进驱动器包含两路光电隔离输出信号。

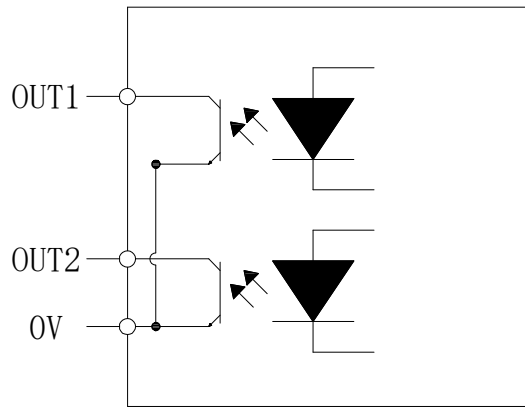
OUT1 的输出电流能力达 30mA。

OUT2 的输出电流能力达 150mA。

数字输出口默认情况下全部为常开点，可以通过对象字典 2005 选择输出端口的功能，对象字典 2006 用于设置输出端口的极性。

对象字典	名称	属性	类型	范围	默认值	单位	备注
0x2005: 01	输出口 1 功能	R/W/S	UINT	0~3	1	---	输出端口功能选择： 0 —— 自定义输出 1 —— 报警输出 2 —— 抱闸输出 3 —— 到位输出
0x2005: 02	输出口 2 功能	R/W/S	UINT	0~3	2	---	
0x2006	输出口极性 设置	R/W/S	UINT	0~3	3	---	设置输出端口的常开，常 闭特性 0——常闭 1——常开

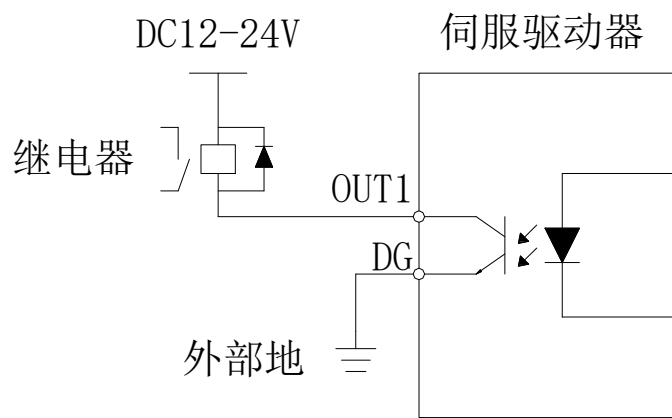
## 驱动器



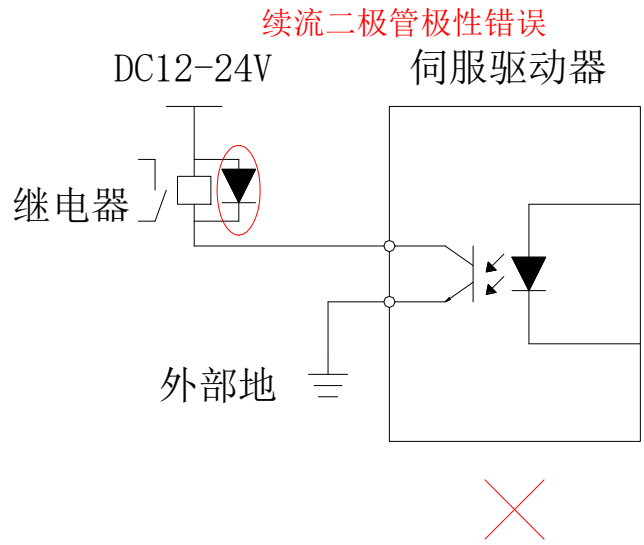
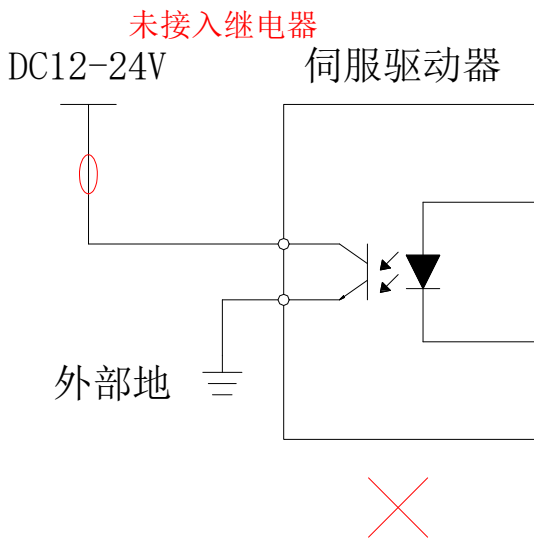
以 OUT1 为例说明，OUT1 ~ OUT2 接口电路相同。

当上位装置为继电器输入时：

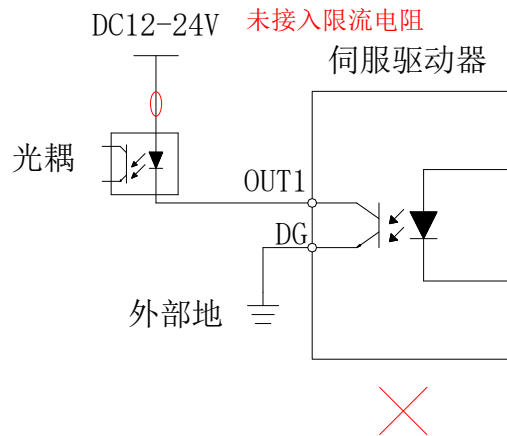
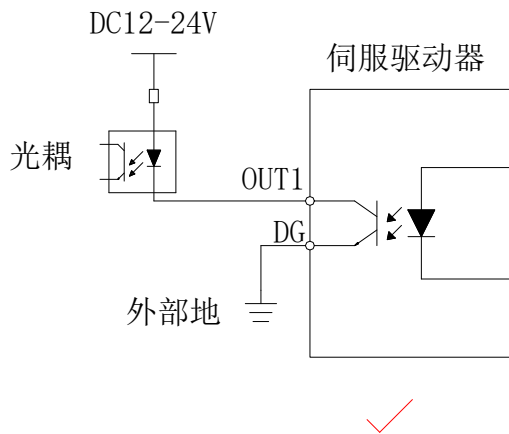
正确接线图：



错误接线图：



当上位装置为光耦输入时：



## 1.4 连接 EtherCAT

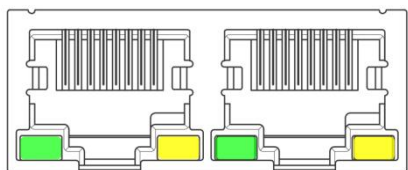
请使用 CAT5E (或者更高级别)的网线。

以太网输入接口 IN 与控制器或总线上的前一台驱动器的以太网输出接口 OUT 相连。以太网输出接口 OUT 与总线上的下一台驱动器的以太网输入接口 IN 相连。如果驱动器是总线上的最后一个节点，则只需连接以太网输入接口 IN。

### 1.4.1 EtherCAT 状态指示灯

RJ45 的黄灯用于 Link 状态，指示是否有网线连接。

RJ45 的绿灯用于 Activity 状态，指示是否有数据通讯。



RUN/ERRLED 指示灯:

LED	颜色	状态	描述
RUN	绿色	不亮	initialization 状态
		慢闪	pre-operational 状态
		单闪	safe-operational 状态
		常亮	operational 状态
ERR	红色	不亮	无错误
		慢闪	一般错误
		单闪	同步错误
		双闪	看门狗错误

快闪: 亮 50ms, 灭 50ms (10Hz)。如此循环。

慢闪: 亮 200ms, 灭 200ms (2.5Hz)。如此循环。

单闪: 亮 200ms, 灭 1s。如此循环。

双闪: 亮 200ms, 灭 200ms, 亮 200ms, 灭 1s。如此循环。

## 1.5 EtherCAT 站点地址

EC 系列支持两种方法设置从站地址：对象字典 0x2150 设定站点别名和 ESC 设定站点别名，并通过对象字典 0x2151 来选择。

默认 0x2151 为 0，节点地址通过主站分配，保存至 EEPROM 中。

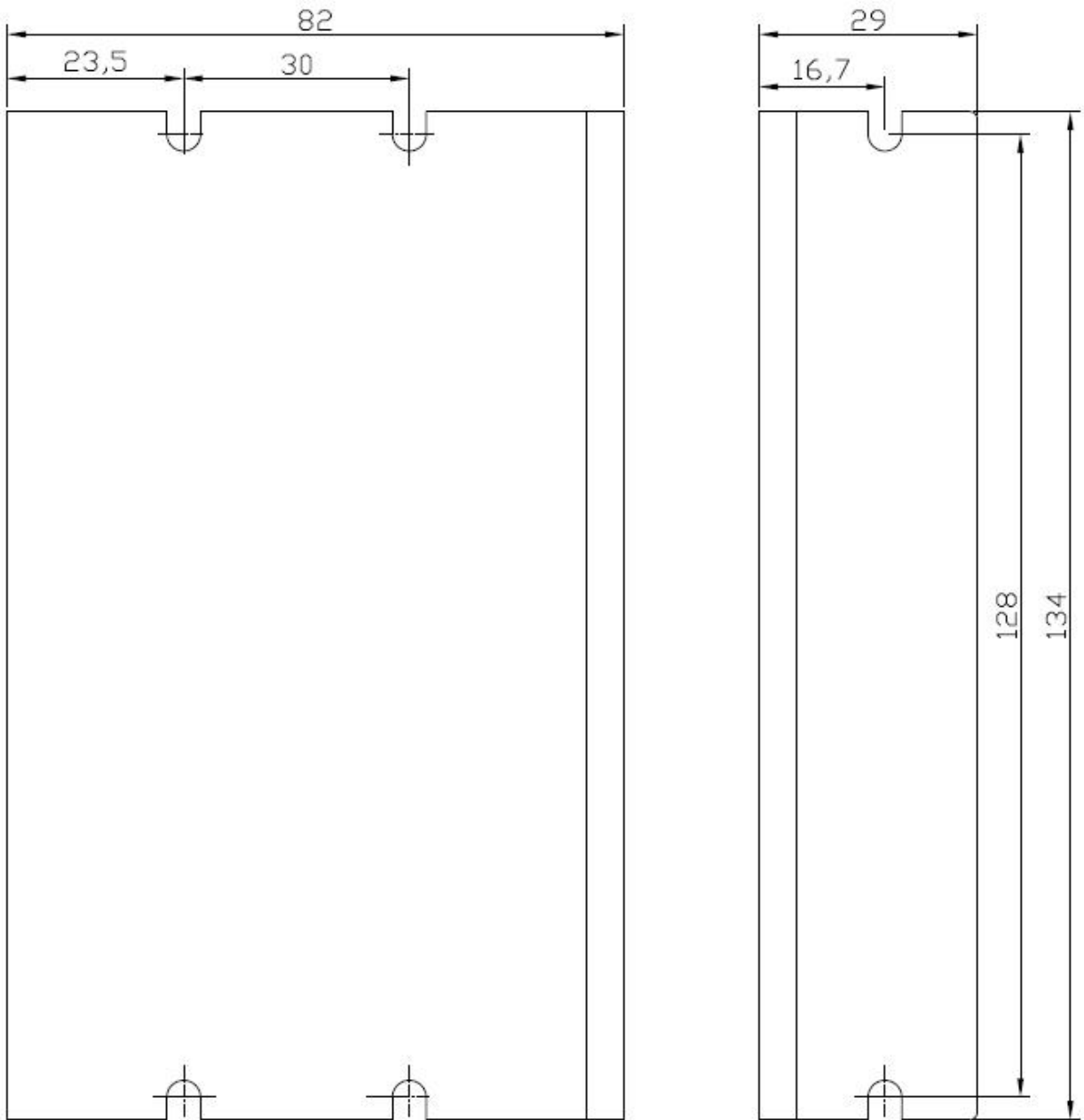
当用户需要自行设定固定地址时，需要将 0x2151 设置为 1，然后在 0x2150 中写入需要的地址值。

0x2151	0x2150	站点地址
0	1001	主站配置站点别名到 ESC 的 EEPROM 0x0004 字地址
1	设置值	对象字典 2150 设置值为节点地址值

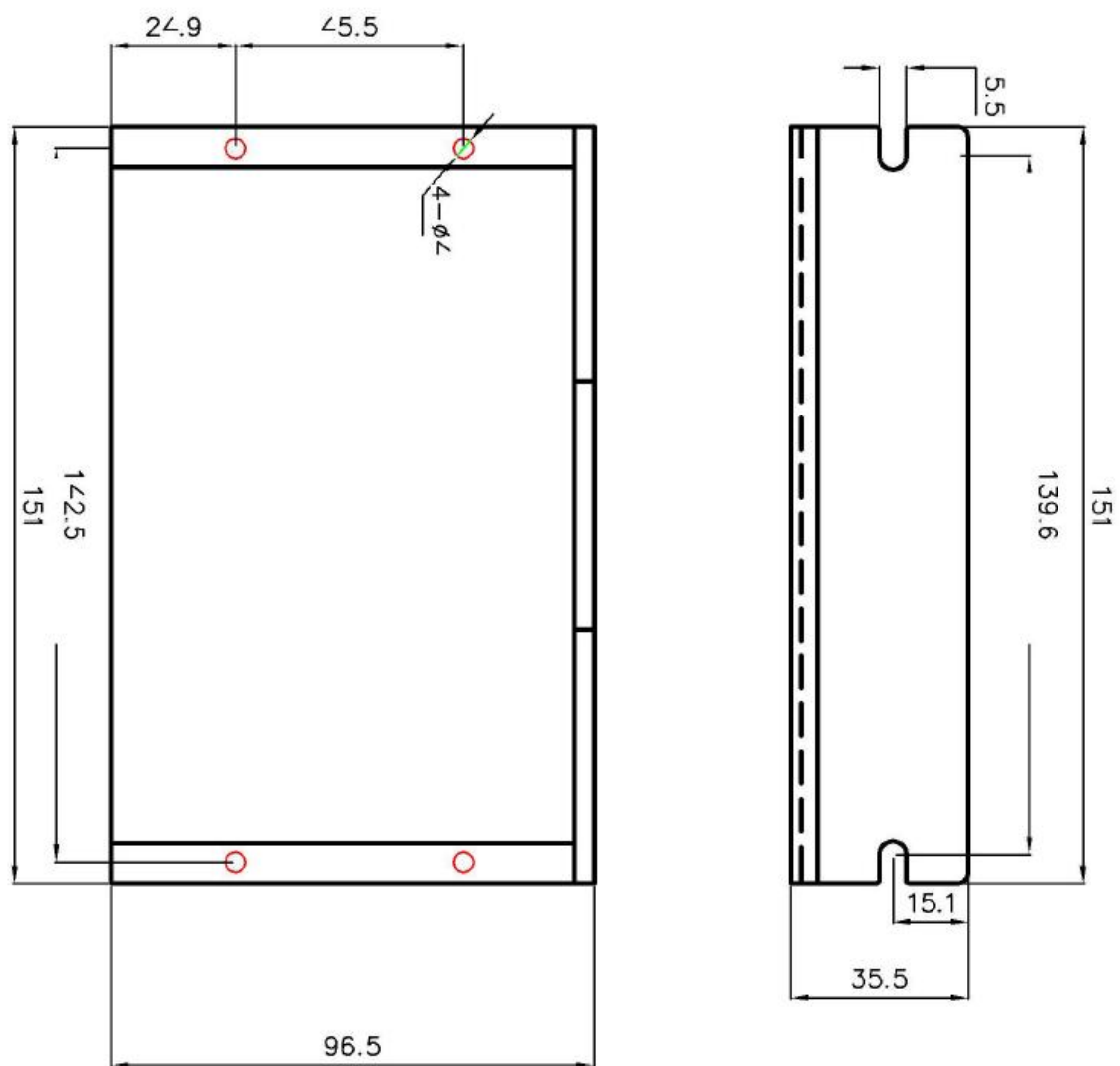
## 1.6 报警代码

LED 状态	驱动器状态
	绿灯长亮 驱动器未使能
	绿灯闪烁 驱动器工作正常
	1 绿、1 红 驱动器过流
	1 绿、2 红 驱动器输入电源过压
	1 绿、3 红 驱动器内部电压出错
	1 绿、6 红 参数校验错误
	1 绿、7 红 电机绕组缺相

## 1.7 机械尺寸



ECR42、ECR60 安装尺寸



ECR86 安装尺寸

## 2 参数说明与设置

### 2.1 通用参数

#### 2.1.1 0x1000 装置类型

Object Type	Data Type	Access Type	PDO Mapping	Default Value
VAR	UNSIGNED32	RO	NO	0x00040192

Bit 0~15: Device profile number 0x0192: CiA402

Bit 16~31: Additional information 0x0004: Stepper Drive

#### 2.1.2 0x1008 装置名称

显示当前驱动器型号名称。

ECR60-42 功能上和 ECR60 一样，仅仅限制了驱动器的默认电流，防止用户匹配小电机时，没有第一时间修改驱动器的电流而导致电流过大，损毁驱动器和电机。在 0x1008 上，两者都显示"ECR60"

Object Type	Data Type	Access Type	PDO Mapping	Default Value
VAR	Visible string	RO	NO	ECR60

ECT60

Object Type	Data Type	Access Type	PDO Mapping	Default Value
VAR	Visible string	RO	NO	ECT60

### 2.1.3 0x1009 硬件版本

Object Type	Data Type	Access Type	PDO Mapping	Default Value
VAR	Visible string	RO	NO	0xA1

### 2.1.4 0x100A 软件版本

Object Type	Data Type	Access Type	PDO Mapping	Default Value
VAR	Visible string	RO	NO	0x101B

### 2.1.5 保存参数

对象字典 0x1010 的子索引：01 写入 1，将保存当前参数。

在保存参数时，首先停止电机运行，然后再保存参数。

数据结构如下：

索引	子索引	名称	PDO 映射	默认值
1010	00	最大子索引数	No	1
	01	保存参数	No	0

## 2.1.6 恢复出厂设置

对象字典 0x1011 的子索引：01 写入 1，然后重新上电，将驱动器恢复为出厂状态。

在恢复出厂设置时，首先停止电机运行，然后再保存参数。

索引	子索引	名称	PDO 映射	默认值
1011	00	最大子索引数	No	1
	01	恢复出厂设置	No	0

## 2.2 制造商特定对象

### 2.2.1 0x2000 运行电流

对象字典	名称	属性	类型	范围	默认值	单位
0x2000	Peak Current	R/W/S	UINT	100~6000	3000	mA

该对象用于设定步进电机开环运行时的正弦峰值电流。

### 2.2.2 0x2001 细分/分辨率

对象字典	名称	属性	类型	范围	默认值	单位
0x2001	Motor Resolution	R/W/S	UINT	200~65535	10000	Pulse/rev

该对象用于设定步进电机开环运行时，电机运行一圈所需要的脉冲数。

### 2.2.3 0x2002 待机时间

对象字典	名称	属性	类型	范围	默认值	单位
0x2002	Idle Time	R/W/S	UINT	200~65535	500	ms

该对象用于设定步进电机开环运行时，电机停止运行后，进入待机状态的时间。

### 2.2.4 0x2003 待机电流百分比

对象字典	名称	属性	类型	范围	默认值	单位
0x2003	Idle Current Percent	R/W/S	UINT	0~100	50	%

该对象用于设定步进电机开环运行时，电机停止运行进入待机状态时，保持电流相对于 0x2000 所设定的运行电流的百分比。

## 2.2.5 0x2005 输出端口功能

对象字典	名称	属性	类型	范围	默认值	单位
0x2005:01	Output 1 Function	R/W/S	UINT	0~3	1	---
0x2005:02	Output 2 Function	R/W/S	UINT	0~3	2	---

ECR60 包含两个输出端口，该对象用于设定输出端口对应的功能。

端口功能定义如下：

值	功能
0	自定义输出
1	报警输出
2	抱闸输出
3	到位输出

当设置为自定义输出时，该端口的状态可以通过 0x2006 的极性设置来控制。

## 2.2.6 0x2006 输出端口极性

对象字典	名称	属性	类型	范围	默认值	单位
0x2006	Outputs Polarity	R/W/S	UINT	0~3	3	---

设置输出端口的常开，常闭特性：Bit0 为输出 1 极性设置，Bit1 为输出 2 极性设置。

0——常闭

1——常开

Bit15~bit2	Bit1	Bit0
---	OUT2	OUT1

## 2.2.7 0x2007 输入端口功能

对象字典	名称	属性	类型	范围	默认值	单位
0x2007:01	Input 1 Function	R/W/S	UINT	0~8	0	---
0x2007:02	Input 2 Function	R/W/S	UINT	0~8	0	---
0x2007:03	Input 3 Function	R/W/S	UINT	0~8	1	---
0x2007:04	Input 4 Function	R/W/S	UINT	0~8	2	---
0x2007:05	Input 5 Function	R/W/S	UINT	0~8	3	---
0x2007:06	Input 6Function	R/W/S	UINT	0~8	6	---

ECR60 包含 6 个输入端口，该对象用于设定输入端口对应的功能。

值	功能
0	通用输入口
1	正限位输入
2	负限位输入
3	原点信号输入
4	清除故障
5	急停信号
6	电机脱机
7	探针 1
8	探针 2

输入端口的状态可以通过 0x60FD 对象读取。

输入端口的极性可以通过 0x2008 对象设置。

## 2.2.8 0x2008 输入端口极性

对象字典	名称	属性	类型	范围	默认值	单位
0x2008	Inputs Polarity	R/W/S	UINT	0~3F	0x3F	---

每一位定义相应端口的极性。Bit 0 定义输入口 1 的极性：

Bit15~bit6	Bit5	Bit4	Bit3	Bit2	Bit1	Bit0
---	IN6	IN5	IN4	IN3	IN2	IN1

0——常闭, 1——常开

## 2.2.9 0x2009 滤波时间

对象字典	名称	属性	类型	范围	默认值	单位
0x2009	Filter Time	R/W/S	UINT	0~25600	25600	us

ECR60 内置一个滑动平均滤波器，此对象用于设置滑动平均滤波器的时间。滤波时间越大，能够让电机启停更加平稳，但电机的响应滞后越大。

$$\text{滞后时间} = \text{滤波时间}$$

## 2.2.10 0x200A 锁轴时间

对象字典	名称	属性	类型	范围	默认值	单位
0x200A	Soft lock Time	R/W/S	UINT	0~65535	1000	50us

ECR60 在使能时，需要锁定步进电机进行初始定位，为了减小初始定位的抖动，ECR60 内置斜坡锁轴功能。此对象用于设定电机使能时，电机锁轴的斜坡时间。

锁轴时间 = 设定值\*50us\*2 = 设定值\*100us

## 2.2.11 0x200B 电流环参数

对象字典	名称	属性	类型	范围	默认值	备注
0x200B:01	AutoPI enable	R/W/S	UINT	0~1	1	驱动器初次定位的同时识别电机参数，并自动计算 PI 增益 0-- 不使能； 1-- 使能
0x200B:02	lloop_Kp	R/W/S	UINT	100~ 65535	1000	0x200B: 01 为 1 的时候，此寄存器不可设置。 为 0 时，可以用户设置
0x200B:03	lloop_Ki	R/W/S	UINT	0~ 10000	200	
0x200B:04	lloop_Kc	R/W/S	UINT	0~1024	256	抗积分饱和系数。

ECR60 采用电流控制实现步进电机的细分运行。ECR60 默认采用自动识别参数算法，识别电机的电气参数，自动计算出合适的电流环 PI 参数。当自动识别的 PI 参数不能满足要求时，用户可以自行设定参数。

## 2.2.12 0x200C 电机参数

对象字典	名称	属性	类型	范围	默认值	备注
0x200C:01	Motor type	R/W/S	UINT	0~1	0	0——两相步进电机 1——三相步进电机
0x200C:02	Resistance Auto	R	UINT	100~ 65535	1000	自动 PI 开启时，识别得到 电机绕组电阻值。 单位：mOhm
0x200C:03	Inductance Auto	R	UINT	0~ 10	1	自动 PI 开启时，识别得到 电机绕组电感值。 单位：mH
0x200C:04	Resistance Set	R/W/S	UINT	0~ 10000	1000	电机绕组电阻值 单位：mOhm
0x200C:05	Inductance Set	R/W/S	UINT	1~10	1	电机绕组电感值 单位：mH
0x200C:06	BEMF coefficient	R/W/S	UINT	0~1000	256	BEMF 系数

### 开环:

ECR60 开环控制步进电机时，电机参数本身不参与电机控制，用户无需特别设定。用户可以通过检查本对象的自识别电阻、电感值，来判断电机的连接是否正常。

### 2.2.13 0x200D 运行反向

对象字典	名称	属性	类型	范围	默认值	单位
0x200D	Invert motor direction	R/W/S	UINT	0~1	0	---

如果电机运行正方向与系统需求不一致时，该对象可以在不修改电机接线的情况下，使电机的运行方向取反。

### 2.2.14 0x200E 内部报警代码

对象字典	名称	属性	类型	默认值
0x200E	Alarm Code	R	UINT	0

此对象显示驱动器当前的故障代码，对象的每一个位对应一个报警状态。

报警代码	报警状态
0x0001	内部电压错误
0x0002	过流
0x0004	过压
0x0008	保留
0x0080	位置误差超差
其他	保留

当发生上述故障时，在消除故障条件以后，通过在 0x6040 对象写入 0x80，将清除 0x603F 和 0x200E 的故障代码。

## 2.2.15 0x200F 内部状态代码

对象字典	名称	属性	类型	默认值
0x200F	Status Code	R	UINT	0

此对象显示驱动器当前的状态代码，对象的每一个位对应一个状态。

状态代码	状态
0x0001	驱动器使能
0x0002	驱动器发生故障
0x0004	到位信号，保留
0x0008	电机是否运行还是停止
0x0010	回零是否完成
0x0020	驱动器准备好
其他	保留

## 2.2.16 0x2010 位置清零

对象字典	名称	属性	类型	范围	默认值	单位
0x2010	Zero Position	R/W	UINT	0~1	0	---

将对象设置为 01h 可以清除 0x6064 中的位置值（位置实际值）。

通常用于电机朝着一个方向一直运动的场合，用户需要在适当的时候停止电机，通过此对象清除实际位置值，然后再次使能电机。否则电机位置计数器有饱和的问题。

## 2.2.17 0x2011 控制模式

对象字典	名称	属性	类型	范围	默认值	单位
0x2011	Control mode	R/W/S	UINT	0~2	0	---

设置步进电机的工作模式。

0——开环运行

1——闭环运行

2——闭环运行/FOC 模式

ECR60 仅能工作在开环模式，设置其他值无效。

## 2.2.18 0x2020~0x2026 保留

0x2020~0x2026 保留为兼容闭环驱动器参数设定，禁止用户对这些参数进行设定。

## 2.2.19 0x2043 速度给定

对象字典	名称	属性	类型	范围	默认值	单位
0x2043	Speed Reference	R	UINT	-3000~3000	0	RPM

此对象反应当前电机的给定转速。

## 2.2.20 0x2044 速度反馈

对象字典	名称	属性	类型	范围	默认值	单位
0x2044	Speed Feedback	R	UINT	-3000~3000	0	RPM

此对象反应当前电机的实际转速。由于 ECR 系列步进驱动器没有位置反馈信息，系统认为此时电机没有堵转，此对象返回估计的电机速度给定。

## 2.2.21 0x2048 电压

对象字典	名称	属性	类型	范围	默认值	单位
0x2048	Bus Voltage	R	UINT	---	0	10mV

母线电压值 (V) = 对象值 /100;

## 2.2.22 0x2049 输入电平

对象字典	名称	属性	类型	范围	默认值	单位
0x2049	Input Level	R	UINT	---	0	---

显示当前 IO 输入的物理电平

Bit15~bit6	Bit5	Bit4	Bit3	Bit2	Bit1	Bit0
---	IN6	IN5	IN4	IN3	IN2	IN1

0——无输入信号

1——有输入信号

### 2.2.23 0x204A 输出电平

对象字典	名称	属性	类型	范围	默认值	单位
0x204A	Output Level	R	UINT	---	0	---

显示当前输出端口的物理电平

Bit15~bit2	Bit1	Bit0
---	OUT2	OUT1

0——表示当前输出端口有输出

1——表示当前输出端口无输出

### 2.2.24 0x204B IO 输入端口滤波

对象字典	名称	属性	类型	范围	默认值	单位
0x204B	IN Port filter	R/W	UINT	0~65535	60	50us

设置的值 X50us=实际时间

### 2.2.25 0x204C 回零方式选择

对象字典	名称	属性	类型	范围	默认值	单位
0x204C	HM method select	R/W	UINT	0-1	0	---

0=回零方式 0

1=回零方式 1

## 2.2.26 0x2060 第一共振点谐波幅值

对象字典	名称	属性	类型	范围	默认值	单位
0x2060	Amplitude of First Anti-Vibration	R/W/S	UINT	0-1000	0	---

用于消除两相步进电机的第一共振点的振动。此方法通过在设定电流基础上增加一定的谐波，来抵消共振。需要调整谐波的幅值和相位来消除振动。

## 2.2.27 0x2061 第一共振点 A 相谐波相位

对象字典	名称	属性	类型	范围	默认值	单位
0x2061	Phase A of First Anti-Vibration	R/W/S	UINT	0-1024	0	---

调整 A 相绕组的谐波相位

## 2.2.28 0x2062 第一共振点 B 相谐波相位

对象字典	名称	属性	类型	范围	默认值	单位
0x2062	Phase B of First Anti-Vibration	R/W/S	UINT	0-1024	0	---

调整 B 相绕组的谐波相位

## 2.3 CIA402 对象字典

### 2.3.1 0x603F 故障代码

对象字典	名称	属性	类型	范围	默认值
0x603F	Error Code	RW	UINT		0

当发生故障时，首先消除故障条件，然后往控制字 0x6040 写入 0x0080，清除 0x603F。  
故障代码如下：

Error Code	描述
0x7500	通讯故障
0x3150	A 相电路内部电压错误
0x3151	B 相电路内部电压错误
0x8611	闭环模式跟踪误差超限
0x2211	驱动器过流
0x3110	驱动器过压
0x3210	驱动器过压
0x7122	电机动力线缺相故障
0x5530	参数存储故障

### 2.3.2 0x6040 控制字

此对象用于控制驱动器和运动的状态。可以使能/禁止驱动器；电机的启动、停止；清除故障等。

对象字典	名称	属性	类型	范围	默认值
0x6040	Control Word	RW	UINT		0

控制字的位定义如下:

Bit	描述
0	Switch ON
1	Enable Voltage
2	Quick Stop
3	Enable Operation
4	操作模式相关
5	操作模式相关
6	操作模式相关
7	故障复位
8	暂停
9	操作模式相关
10-15	保留

Bit 0~3 和 Bit7 的详细组合说明:

命令	控制字位				
	Bit7	Bit3	Bit2	Bit1	Bit0
Shutdown	0	x	1	1	0
Switch on	0	0	1	1	1
Switch on + Enable operation	0	1	1	1	1
Disable voltage	0	x	x	0	x
Quick stop	0	x	0	1	x
Disable Operation	0	0	1	1	1
Enable Operation	0	1	1	1	1
Fault reset	0->1	x	x	x	x

Bit4、5、6、8、9 的在相关模式下的定义

PP 模式

Bit	名称	值	描述
4	一个新的目标位置	0->1	由 0 改为 1, 设定一个新的目标位置
5	保留		
6	绝对/相对	0	绝对位置模式
		1	相对位置模式
8	暂停	0	电机等待完成定位
		1	停止运行
9	保留		

PV 模式

Bit	名称	值	描述
8	暂停/运行	0	电机运行至设定速度
		1	电机减速至 0, 并停止

## 回零模式

Bit	名称	值	描述
4	启动回零	0->1	启动回零
8	暂停	0	受 bit4 控制
		1	停止回零

### 2.3.3 0x6041 状态字

此对象设置探针功能。

Object Type	Data Type	Access Type	PDO Mapping	Default Value
VAR	UNSIGNED16	RW	Yes	0

寄存器位定义如下：

Bit	描述
0	Ready To Switch ON
1	Switch ON
2	Operation Enabled
3	Fault
4	Voltage Enabled
5	Quick Stop
6	Switch On Disabled
7	Warning
8	保留
9	Remote
10	目标到达
11-15	保留

Bit 9: Remote

显示控制字是否被设置了。This bit indicates Control word has settled.

### 2.3.4 0x6060 操作模式

用于设定操作模式。

对象字典	名称	属性	类型	范围	默认值
0x6060	Mode of Operation	RW	INTEGER8		0

EC 系列驱动器支持下列操作模式：

值	模式
1	Profile Position Mode (PP)
3	Profile Velocity Mode (PV)
6	Homing Mode (HM)
8	Cyclic Synchronous Position Mode (CSP)

### 2.3.5 0x6061 操作模式显示

显示当前的操作模式，定义同 0x6060。

对象字典	名称	属性	类型	范围	默认值
0x6061	Mode of Operation Display	R	INTEGER8		0

### 2.3.6 0x6064 实际位置

显示当前电机的实际位置，单位为 Pulse

对象字典	名称	属性	类型	范围	默认值
0x6064	Position Actual Value	R	INTEGER32		0

### 2.3.7 0x606C 实际速度

显示当前电机的实际速度，单位为 RPM

对象字典	名称	属性	类型	范围	默认值
0x606C	Position Actual Velocity	R	UINT		0

### 2.3.8 0x607A 目标位置

此对象设定 PP 模式和 CSP 模式下的目标位置。单位为 RPM。

对象字典	名称	属性	类型	范围	默认值
0x607A	Profile Target Position	RW	INTEGER32		0

在 PP 模式下，控制字的 Bit6(0x6040.6)用来设定坐标是相对。

在 CSP 模式下，此目标位置都是绝对位置模式。

### 2.3.9 0x607C 零点偏置

此对象用于设定零点传感器与位置 0 的偏移。单位为 Pulse。

对象字典	名称	属性	类型	范围	默认值
0x607C	Home Offset	RW	INTEGER32		0

### 2.3.10 0x6081 轨迹速度

此对象用于设定 PP 模式的梯形加减速指令的最大速度。单位为 Pulse/s

对象字典	名称	属性	类型	范围	默认值
0x6081	Profile Velocity	RW	INTEGER32		10000

### 2.3.11 0x6083 轨迹加速度

此对象用于设定 PP 模式、PV 模式时，梯形加减速指令的加速度，单位为 Pulse/s<sup>2</sup>

对象字典	名称	属性	类型	范围	默认值
0x6083	Profile Acceleration	RW	INTEGER32		100000

### 2.3.12 0x6084 轨迹减速度

此对象用于设定 PP 模式、PV 模式时，梯形加减速指令的减速度，单位为 Pulse/s<sup>2</sup>

对象字典	名称	属性	类型	范围	默认值
0x6084	Profile Deceleration	RW	INTEGER32		100000

### 2.3.13 0x6085 快速停止减速度

此对象用于设定PP模式、PV模式、HOME模式时，碰到限位，零点等传感器时，电机停止的减速度。单位为Pulse/s。

对象字典	名称	属性	类型	范围	默认值
0x6085	Quickstop Declaration	RW	INTEGER32		500000

### 2.3.14 0x6098 回零方法

此对象用于设定电机回零的方法。

对象字典	名称	属性	类型	范围	默认值
0x6098	Homing Method	RW	INTEGER8	17~35	17

具体描述参考回零模式。

### 2.3.15 0x6099 回零速度

此对象设置电机回零时的速度。

对象字典	名称	属性	类型	范围	默认值	单位
0x6099:01	Homing Velocity (fast)	R/W/S	UNSIGNED32	---	10000	Pulse/s
0x6099:02	Homing Velocity (slow)	R/W/S	UNSIGNED32	---	2000	Pulse/s

### 2.3.16 0x609A 回零加速度

此对象用于设定电机回零时位置曲线的加速度和减速度。单位为  $\text{Pulse/s}^2$ 。

对象字典	名称	属性	类型	范围	默认值
0x609A	Homing Acceleration	RW	UNSIGNED32		100000

## 2.3.17 0x60B8 探针功能设置

此对象设置探针功能。

Object Type	Data Type	Access Type	PDO Mapping	Default Value
VAR	UNSIGNED16	RW	Yes	0

寄存器位定义如下：

Bit	Value	Definition
0	0	探针 1 禁止
	1	探针 1 使能
1		保留
2		保留
3		保留
4	0	禁止探针 1 下降沿锁存
	1	使能探针 1 上升沿锁存
5	0	禁止探针 1 下降沿锁存
	1	使能探针 1 下降沿锁存
6		保留
7		保留
8	0	探针 2 禁止
	1	探针 2 使能
9		保留

10		保留
11		保留
12	0	禁止探针 2 下降沿锁存
	1	使能探针 2 上升沿锁存
13	0	禁止探针 2 下降沿锁存
	1	使能探针 2 下降沿锁存
14		保留
15		保留

正位置锁存于上升沿时刻，负位置锁存于下降沿时刻。

### 2.3.18 0x60B9 探针状态

此对象定义探针功能状态。

Object Type	Data Type	Access Type	PDO Mapping	Default Value
VAR	UNSIGNED16	R	Yes	0

状态位定义如下：

Bit	Value	Definition
0	0	探针 1 禁止
	1	探针 1 使能
1	0	探针 1 上升沿锁存：无
	1	探针 1 上升沿锁存：有
2	0	探针 1 下降沿锁存：无
	1	探针 1 下降沿锁存：有
3-7	0	保留
8	0	探针 2 禁止
	1	探针 2 使能
9	0	探针 2 上升沿锁存：无
	1	探针 2 上升沿锁存：有
10	0	探针 2 下降沿锁存：无
	1	探针 2 下降沿锁存：有
11-15	0	保留

### 2.3.19 0x60BA 探针 1 正锁存值

此对象保存探针 1 上升沿锁存的位置。

Object Type	Data Type	Access Type	PDO Mapping	Default Value
VAR	UNSIGNED32	R	Yes	0

### 2.3.20 0x60BB 探针 1 负锁存值

此对象保存探针 1 下降沿锁存的位置。

Object Type	Data Type	Access Type	PDO Mapping	Default Value
VAR	UNSIGNED32	R	Yes	0

### 2.3.21 0x60BC 探针 2 正锁存值

此对象保存探针 2 上升沿锁存的位置。

Object Type	Data Type	Access Type	PDO Mapping	Default Value
VAR	UNSIGNED32	R	Yes	0

### 2.3.22 0x60BD 探针 2 负锁存值

此对象保存探针 2 下降沿锁存的位置。

Object Type	Data Type	Access Type	PDO Mapping	Default Value
VAR	UNSIGNED32	R	Yes	0

### 2.3.23 0x60FD Digital Inputs

此对象监控驱动器的输入端口。

Object Type	Data Type	Access Type	PDO Mapping	Default Value
VAR	UNSIGNED32	RO	Yes	0x00000000

Bit0	CCW 限位	0——无效 1——限位生效
Bit1	CW 限位	
Bit2	HOME	0——零点无效 1——零点有效
Bit3~ Bit15	保留	
Bit16	IN1	输入端口的物理状态 0 —— 输入信号无效 1 —— 输入信号有效
Bit17	IN2	
Bit18	IN3	
Bit19	IN4	
Bit20	IN5	
Bit21	IN6	
Bit22~Bit31	保留	

## 2.3.24 0x60FE Digital Outputs

此对象控制数字输出信号

对象字典	名称	属性	类型	范围	默认值	单位
0x60FE:01	physical outputs	R/W/S	UNSIGNED32	---	0	
0x60FE:02	bit mask	R/W/S	UNSIGNED32	---	0	

Physical outputs:

Bit 0~15 为保留功能.

Bit 16~17 用于控制 OUT1~OUT2。

Bit 18~31 保留

0 和 1 对应输出关闭和开通

Bit mask:

Bit 0~15 为保留功能.

Bit 16~17 用于使能 OUT1~OUT2。

Bit 18~31 保留

0 和 1 控制输出端口是否使能.0 - 不使能, 1 - 使能

### 2.3.25 0x60FF PV 模式速度设置

此对象设置 PV 模式时的速度，单位为 Pulse/s

对象字典	名称	属性	类型	范围	默认值	单位
0x60FF	Target Velocity	RW	DINT		0	Pulse/s

此对象为 32 位有符号数据，正值和负值分别代表电机运行的两个方向。

### 2.3.26 0x6502 支持的操作模式

此对象描述驱动器支持的操作模式。

对象字典	名称	属性	类型	范围	默认值	单位
0x6052	Supported Drive Modes	R	UDINT		0x000000A5(165)	---

位定义如下:

Bit	Description
0	PP: Profile Position Mode
1	VI: Velocity Mode
2	PV: Profile Velocity Mode
3	TQ: Torque Profile Mode
4	reserved
5	HM: Homing Mode
6	IP: Interpolated Position Mode
7	CSP: Cyclic Sync Position Mode
8	CSV: Cyclic Sync Velocity Mode
9	Cyclic Sync Torque Mode
10-31	保留

Bit 值 = 0: 不支持

Bit 值 = 1: 支持

EC 系列步进驱动器支持 PP, PV, HM, CSP modes。

## 2.4 CIA402 运动控制

### 2.4.1 操作模式

ECR 系列 EtherCAT 步进驱动器支持以下操作模式(0x6060):

Profile Position (PP)

Profile Velocity (PV)

Cyclic Synchronous Position (CSP)

Homing (HM)

### 2.4.2 PP 轨迹位置模式

轨迹位置模式描述:

标准位置模式是一种点对点操作模式，它使用由速度、加速度、减速度和目标位置组成的设定点。一旦设置了所有这些参数，驱动器将缓存这些命令并开始执行设定点。

#### 使能轨迹位置模式

要使能轨迹位置模式，必须将对象字典 6060h（操作模式）的值设置为 0001h。可以通过对象字典 6061h（操作模式显示），来确认驱动器是否进入了正确的操作模式。

#### 设置运行参数

使用对象字典 607Ah, 6081h, 6083h, 6084h 来分别设置位置、速度、加速度、减速度。

#### 启动与停止

上电以后，驱动器处于不使能状态。控制字 6040h 写入 0006h，将使驱动器进入“ready to switch on”状态。

通过发送 001Fh 到控制字的对象字典 6040h, 来指示一个新的设置点和开始运动。

要启用驱动器操作, 必须将值 001Fh 写入控制字的对象字典地址 6040 h。这也意味着有一个新的设定点准备好了。驱动程序使用状态字 (6041h) 的 Bit 12 来指示接收到有效的设置点。因为设置点是边缘触发的, 一旦驱动器接收和处理设置点, 控制字必须通过将 000FH 写入控制字寄存器来清除。

### 控制字相关位 Controlword Bits

新设定点(bit 4) - set this bit high to clock in a new set-point. 一旦驱动器接收到了设定点, 状态字的 Bit12 将会被设置为高 (1), 控制字的 bit4 需要设置为 0;

设定点更改 (bit 9) - 如果为低, 驱动器执行完当前设定点以后, 进入空闲状态, 等待下一个新的设定点。如果为高, 驱动器将以上一次设定的速度运行完上一次的设定点, 然后切换至新的速度并运行到新的设定点。

设定点立刻生效(bit 5) - 如果此位为高, 新的设定点立刻生效, 电机将以新设定点的速度运行至新的位置。

绝对模式/相对模式 (bit 6) - 如果为高, 设定点为相对位置模式。例如, 如果前面的电机位置是 10000 步, 并且新的设定点是 20000, 则最终位置将是 30000。 如果为低, 设定点位绝对位置模式。如果以前的电机位置是 10000, 并且新设定的位置为 20000, 那么新的位置将是 20000。(从前一位置到新位置的距离为 10000 步)。不要在电机移动时改变这个位。

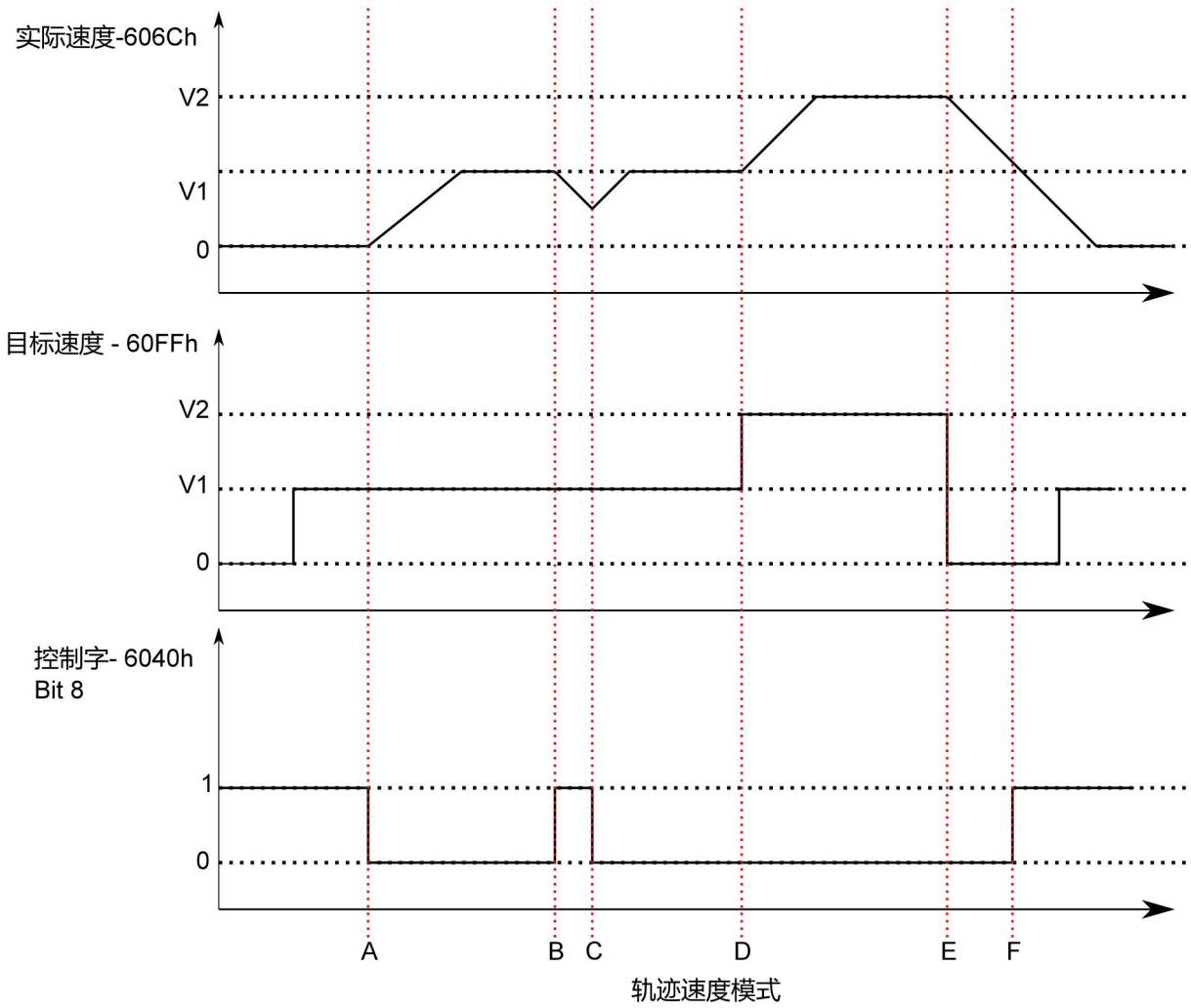
## 2.4.3 PV 轨迹速度模式

### 轨迹速度模式描述

轨迹速度模式是一种相对简单的操作模式。一旦设定了速度、加速和减速度, 驱动器就会根

据加速度参数命令电机加速到运行速度，或者根据减速度参数停止运动。

下图显示了配置速度模式的示例。



上图显示了电机运行状态，实际速度，目标速度和控制字的对应关系。

	目标速度	6040h 停止位 Bit4	电机运动状态
开始	0	1	电机停止
A	V1	1 -> 0	电机加速至 V1
B	V1	0 -> 1	电机减速至停止
C	V1	1 -> 0	电机还没停止，又加速至 V1
D	V1 -> V2	0	电机从 V1 加速至 V2
E	V2 -> 0	0	电机从 V2 减速至 0
F	0	0 -> 1	电机停止
G	0 -> V1	1	电机停止

上表解释了如何将停止位和目标速度一起用于影响电机速度。在 B 点和 C 点之间，电机不是完全停止，而是按照在点 B 处开始的轨迹减速度值进行减速。当在点 C 处停止位转换时，它立即加速回到目标速度。在点 E 处，将目标速度降低到零与使用停止位的效果相同。

应该注意的是，无论是使停止位和将目标速度设置为零，都将有力矩保持在电机上。如果要使轴自由运动，必须放置驱动器的状态处于驱动器禁用（不使能）状态。

### 使能轨迹速度模式

要使能轨迹位置模式，必须将对象字典 6060h（操作模式）的值设置为 0003h。可以通过对象字典 6061h（操作模式显示），来确认驱动器是否进入了正确的操作模式。

### 设置运行参数

使用对象字典 60FFh，6083h，6084h 来分别设置轨迹速度模式的速度、加速度、减速度。

### 使能驱动器

上电以后，驱动器处于不使能状态。控制字 6040h 写入 0006h，将使驱动器进入“ready to switch on”状态。再往 6040h 写入 010Fh，使得驱动器进入“Operation Enabled”状态，电机处于停止运行状态。

### **启动与停止**

要开始和停止运动，切换控制字停止位(bit 8 位)。当停止位设置为 0 时(000Fh)，运动将开始或继续；当停止位设置为 1 (010Fh) 时，运动将停止。

轨迹速度 (60FFh) 大于零表示电机正转，小于零表示电机反转，等于零表示电机停止。用户可以在电机正转时，直接设置电机进入反转状态，电机将减速停止并反向加速至设定速度。

## 2.4.4 CSP 同步位置模式

### 同步位置模式描述

在这种模式下，主控制器生成位置轨迹，并在每个 PDO 更新周期将目标位置(0x607A)发送到驱动器。驱动器反馈实际的电机位置和可选的实际电机速度和转矩。

### 使能 CSP 模式

要启用循环同步位置模式，必须将值 0008h 写入位于字典地址 6060 h。

### 使能驱动器

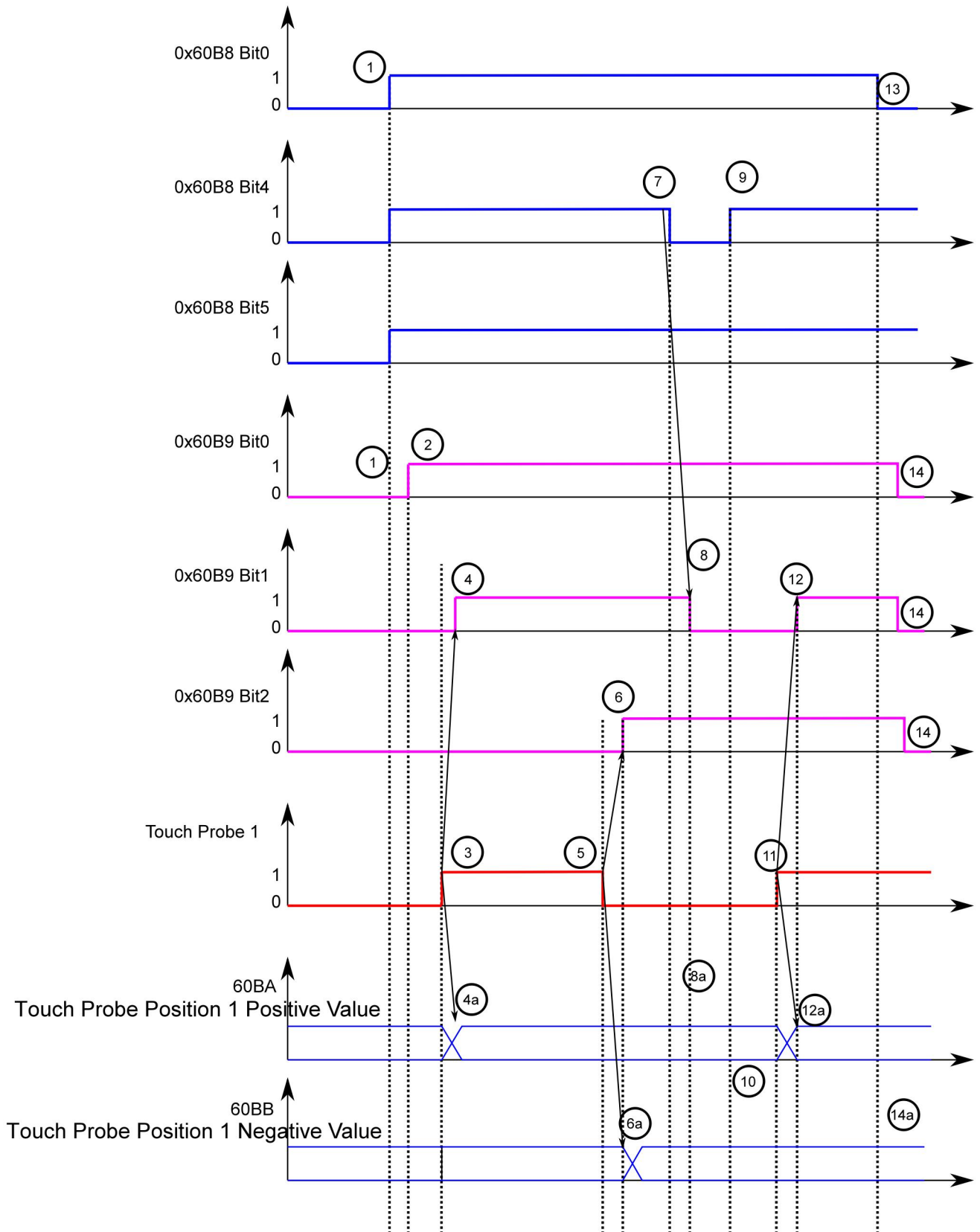
上电以后，驱动器处于不使能状态。控制字 6040h 写入 0006h，将使驱动器进入“ready to switch on”状态。再次将值 0x000F 写入 6040h，驱动器将处于使能状态，电机能够响应 CSP 指令。

## 2.4.5 探针功能

探针功能通过数字输入口锁存电机位置信息。ECR60 的数字输入端口功能和极性可以通过 0x2007、0x2008 自行定义。

探针功能相关对象字典如下：

Index	对象说明	
0x60B8	探针功能设置	Touch Probe Function
0x60B9	探针状态	Touch Probe Status
0x60BA	探针 1 上升沿锁存位置	Touch Probe Position 1 Positive Value
0x60BB	探针 1 下降沿锁存位置	Touch Probe Position 1 Negative Value
0x60BC	探针 2 上升沿锁存位置	Touch Probe Position 2 Positive Value
0x60BD	探针 2 下降沿锁存位置	Touch Probe Position 2 Negative Value



探针时序图

序号	寄存器变化	探针动作
1	60B8 Bit 0 = 1 60B8 Bit 1,4,5	使能探针 1 配置使能探针上升沿和下降沿
2	-> 60B9 Bit 0 = 1	状态"探针 1 使能"被置位
3	外部探针信号上升沿	
4	-> 60B9 Bit 1 = 1	状态"探针 1 上升沿锁存"被置位
4a	-> 60BA	探针 1 正位置被锁存
5	外部探针信号下降沿	
6	-> 60B9 Bit 2 = 1	状态"探针 1 下降沿锁存"被置位
6a	-> 60BB	探针 1 负位置被锁存
7	-> 60B8 Bit: 4	上升沿锁存功能: 禁止
8	-> 60B9 Bit 0 = 0	状态"探针 1 上升沿锁存"被清除
8a	-> 60BA	探针 1 正位置, 锁存位置无变化
9	-> 60B8 Bit 4 = 1	上升沿锁存功能: 使能
10	-> 60BA	探针 1 正位置, 锁存位置无变化
11	外部探针信号上升沿	
12	-> 60B9 Bit 1 = 1	状态"探针 1 上升沿锁存"被置位
12a	-> 60BA	探针 1 正位置被锁存
13	-> 60B8 Bit 0 = 0	探针 1 功能: 禁止
14	-> 60B9 Bit 0,1,2 = 0	状态位被清除
14a	-> 60BA,60BB	探针 1 正/负锁存位置无变化

### 探针时序说明

## 2.4.6 回零模式

设置回零参数

设置回零速度, 加速度, 零点偏移及相关感应器输入信号。

相关对象字典如下：

对象字典	说明
0x607C	零点偏移
0x6098	回零方法设定
0x6099	回零速度
0x609A	回零加减速
0x2007	输入端口功能选择
0x2008	输入端口极性设置

#### 使能回零功能：

要使能回零模式，必须将对象字典 6060h（操作模式）的值设置为 0006h。可以通过对象字典 6061h（操作模式显示），来确认驱动器是否进入了正确的操作模式。

驱动器初始上电后，处于不使能状态。对控制字 6040h 写入 6，将驱动器设置于“ready to switch on”状态，然后对控制字 6040h 写入 000Fh，将驱动器设置为“Operation Enabled Mode”。

#### 启动回零功能：

通过 6098h 对象字典设置好回零方法。

通过 0x6099 设置好回零的速度。

通过控制字 6040h 的 Bit4，从 0 到 1 的上升沿，可以启动回零。回零的状态通过 6041 状态字查询。

#### 中止回零功能：

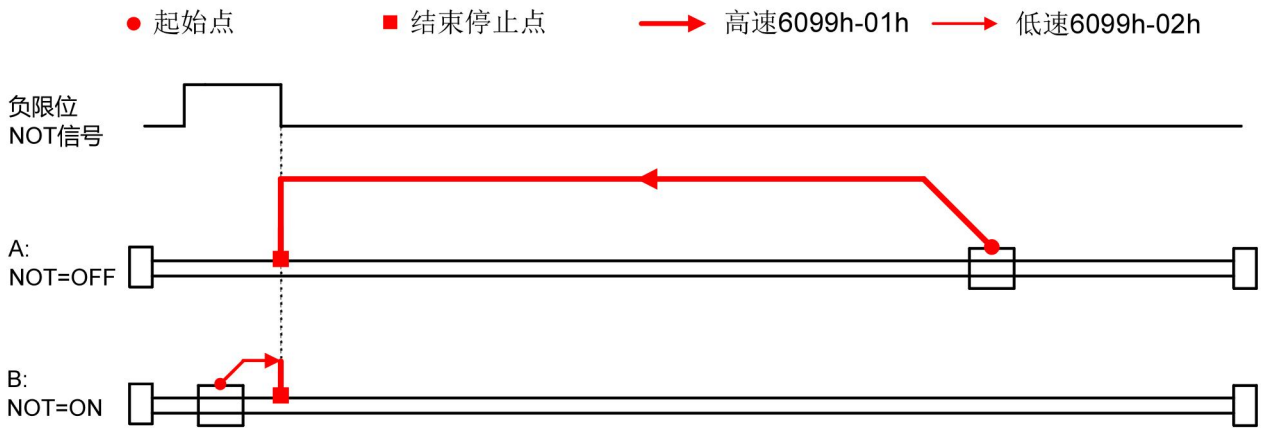
通过 6098h 对象字典设置好回零方法。通过控制字 6040h 的 Bit8，从 0 到 1 的上升沿，可以中止回零。回零的状态通过 6041 状态字查询。

## 2.5 回零方式 0

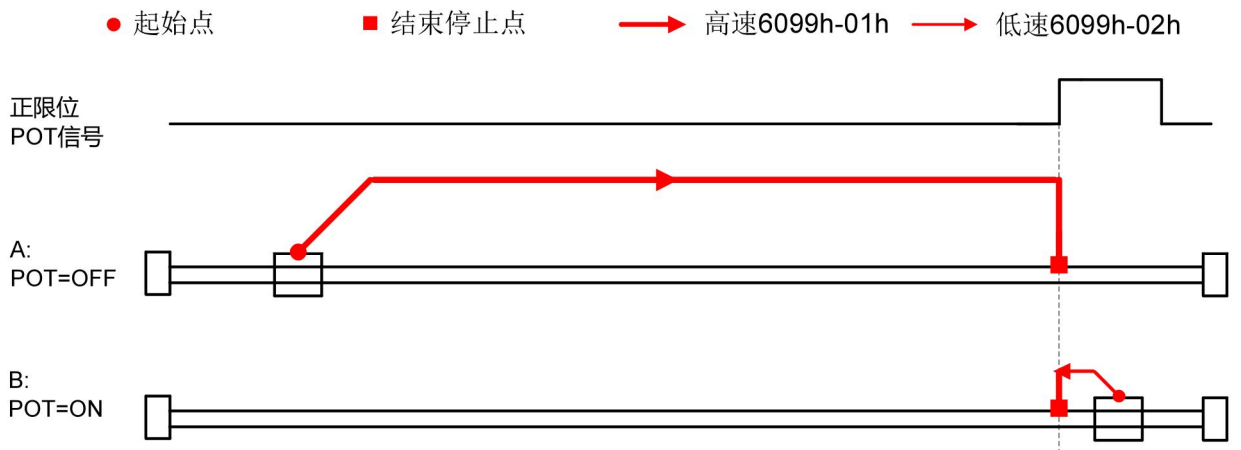
ECR60 驱动产品支持 17~30、35 的回原点方式，具体定义和回原点的过程如下描述。

回零方式 0 和 1 的切换需要在 0x204C 设置。

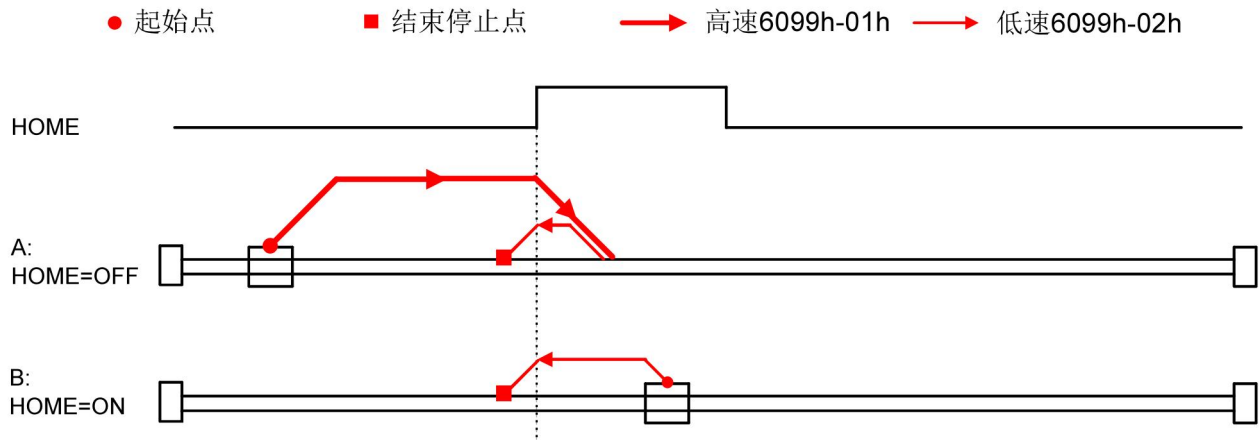
### 2.5.1 方法 17:



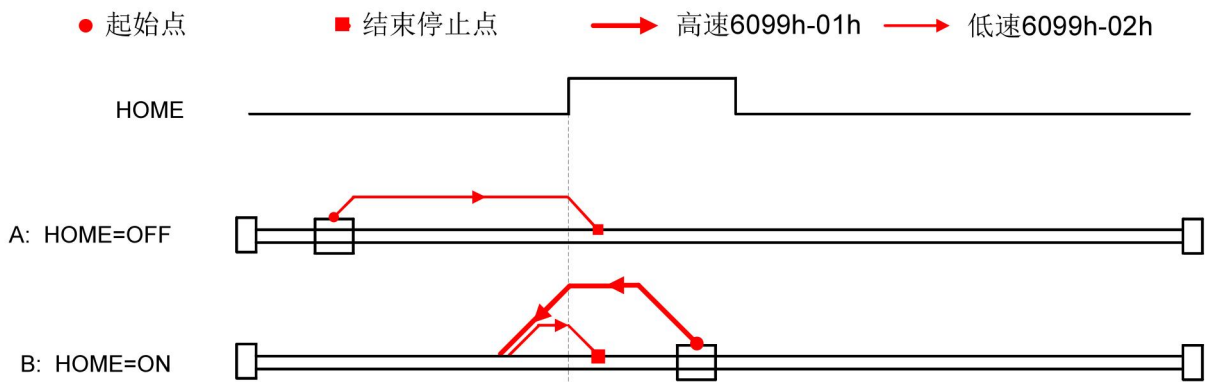
### 2.5.2 方法 18:



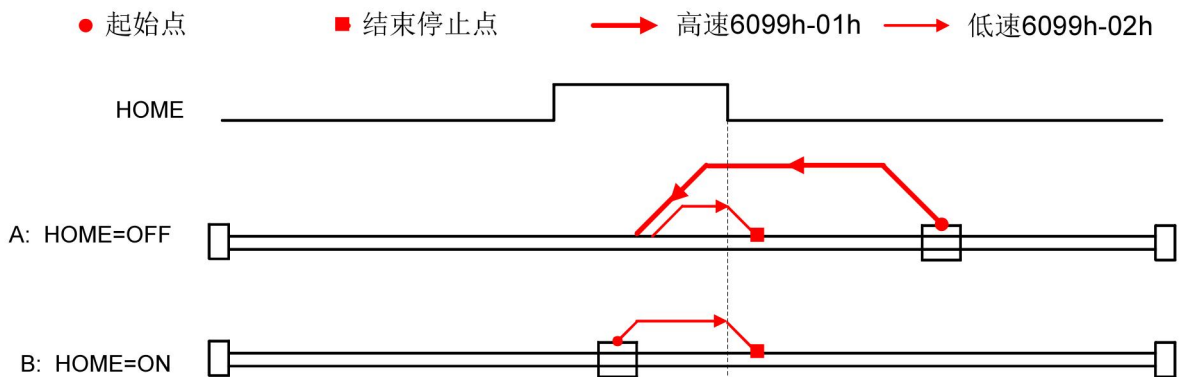
### 2.5.3 方法 19:



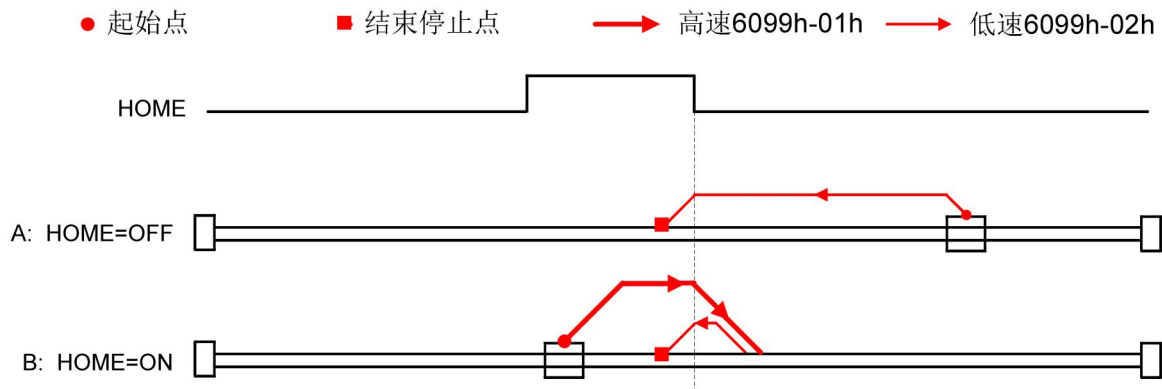
### 2.5.4 方法 20:



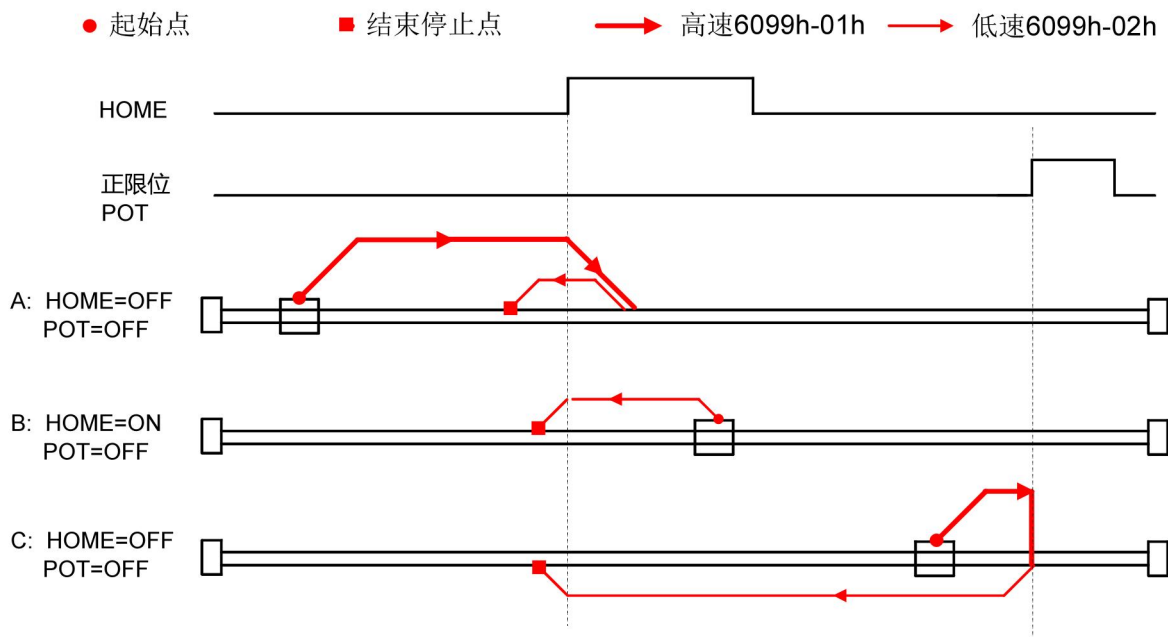
### 2.5.5 方法 21:



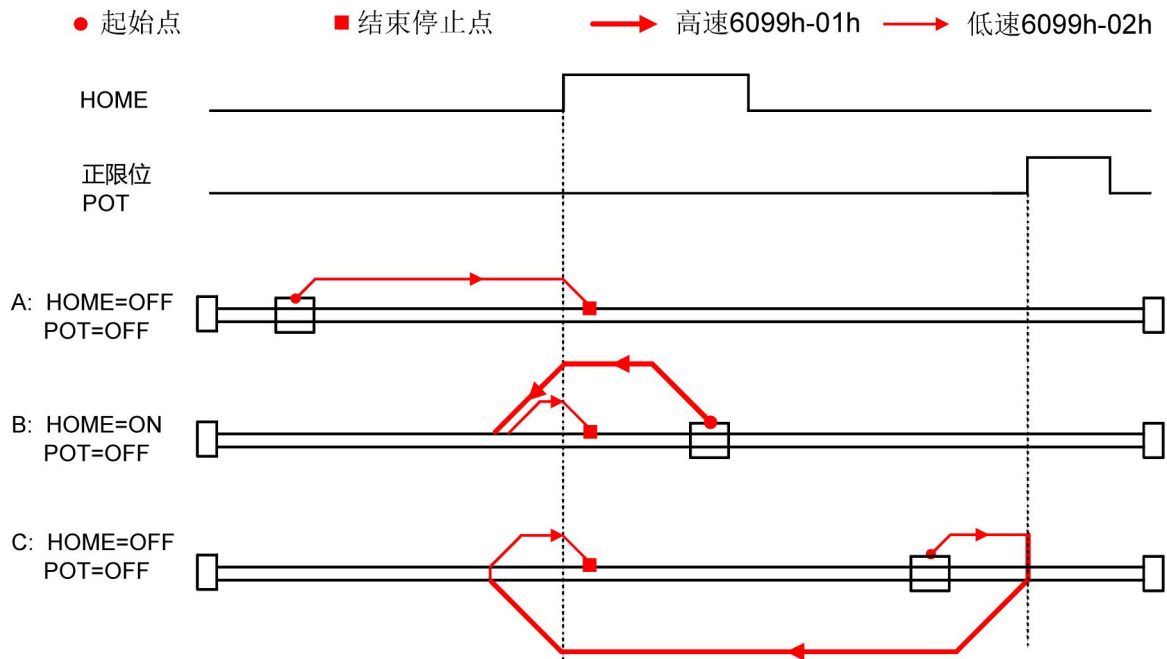
## 2.5.6 方法 22:



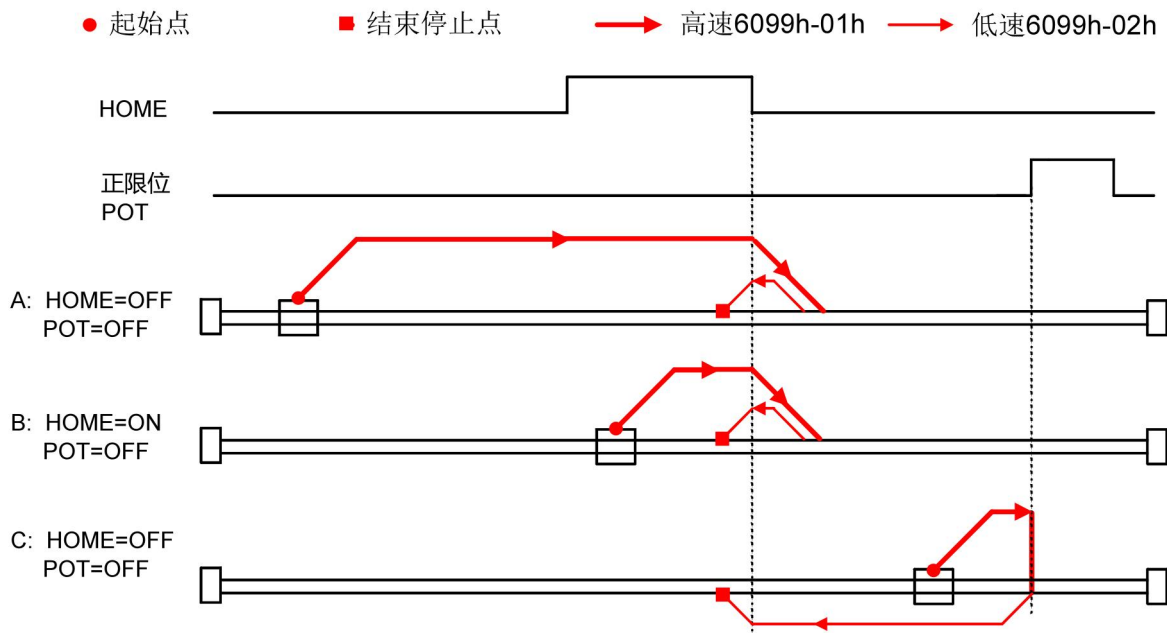
## 2.5.7 方法 23



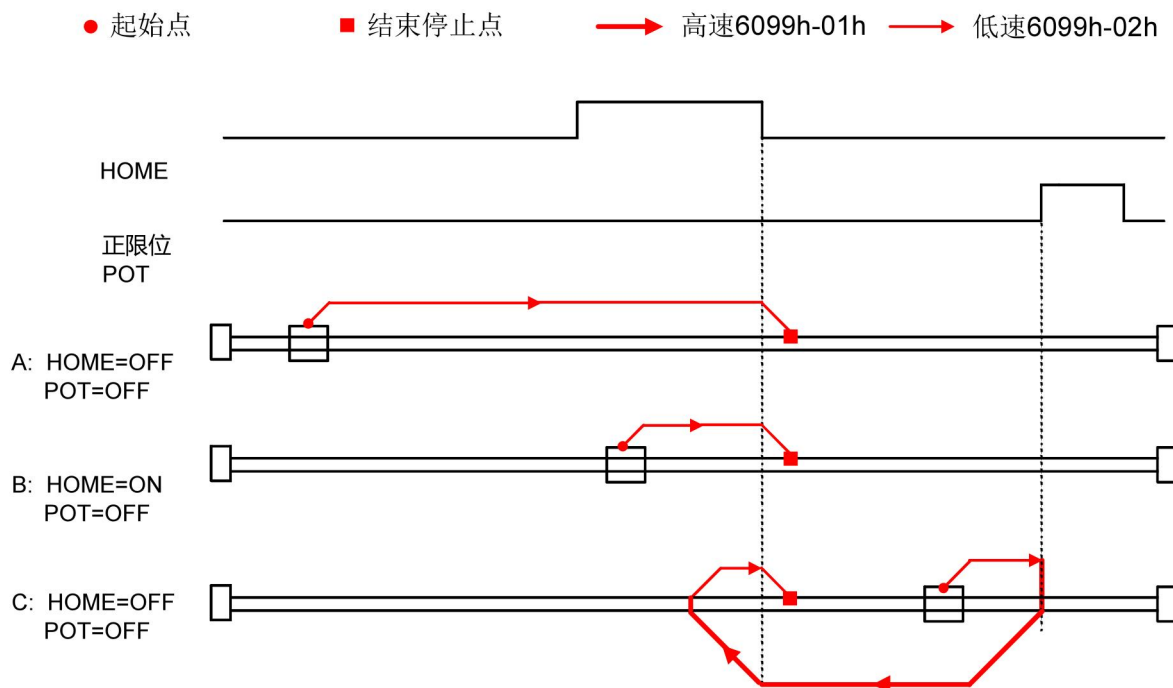
## 2.5.8 方法 24



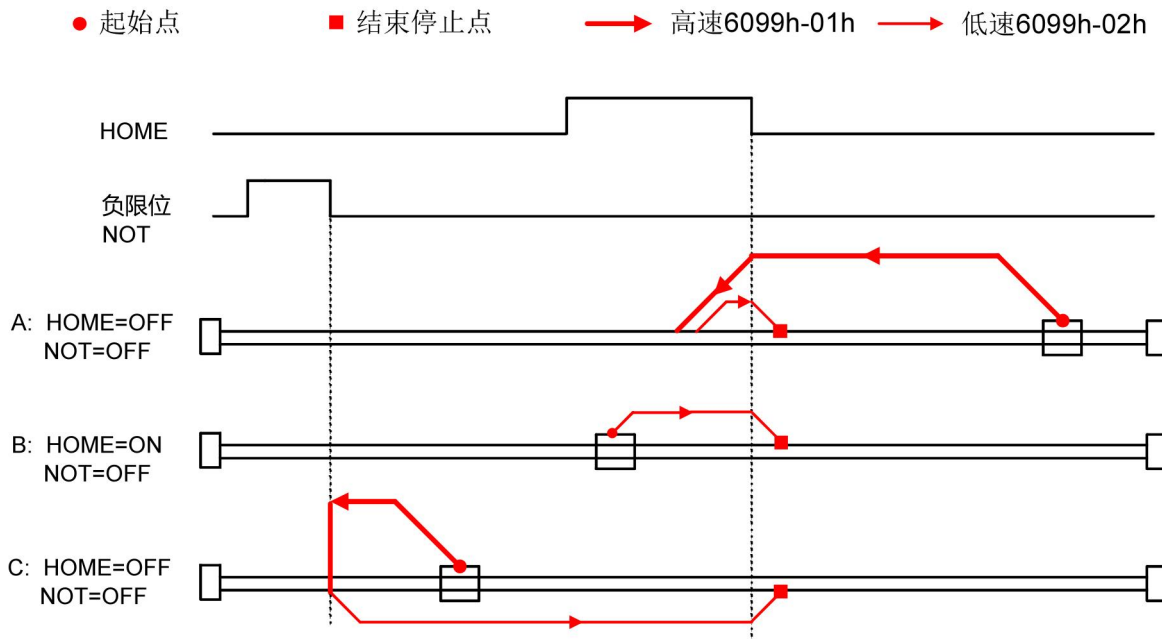
## 2.5.9 方法 25:



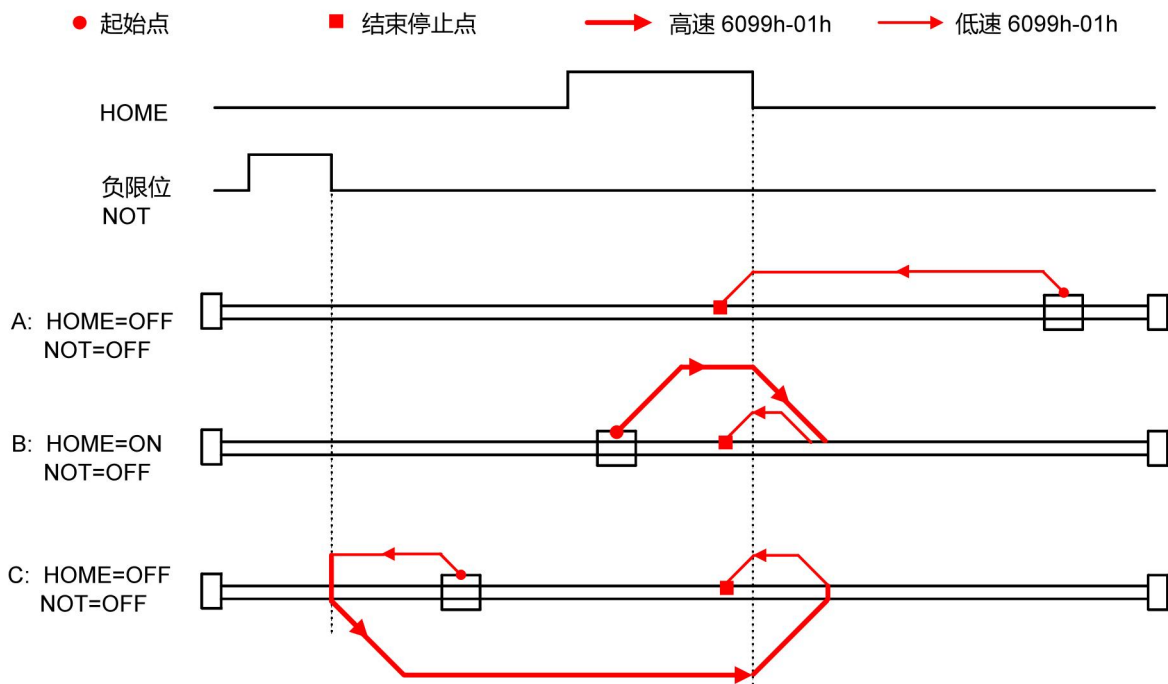
### 2.5.10 方法 26:



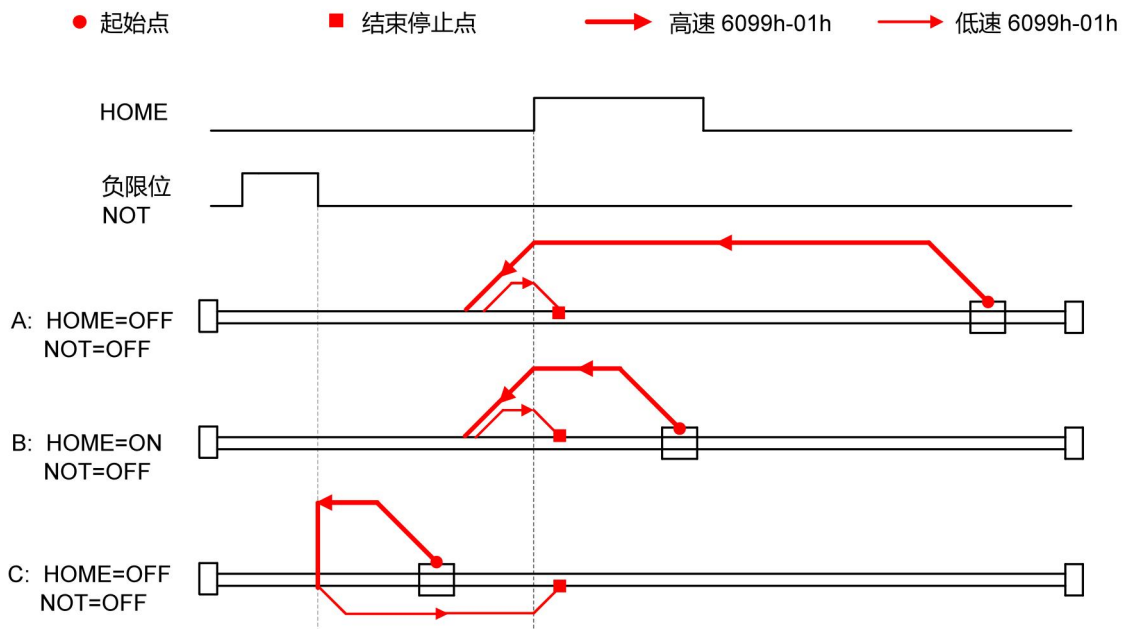
### 2.5.11 方法 27:



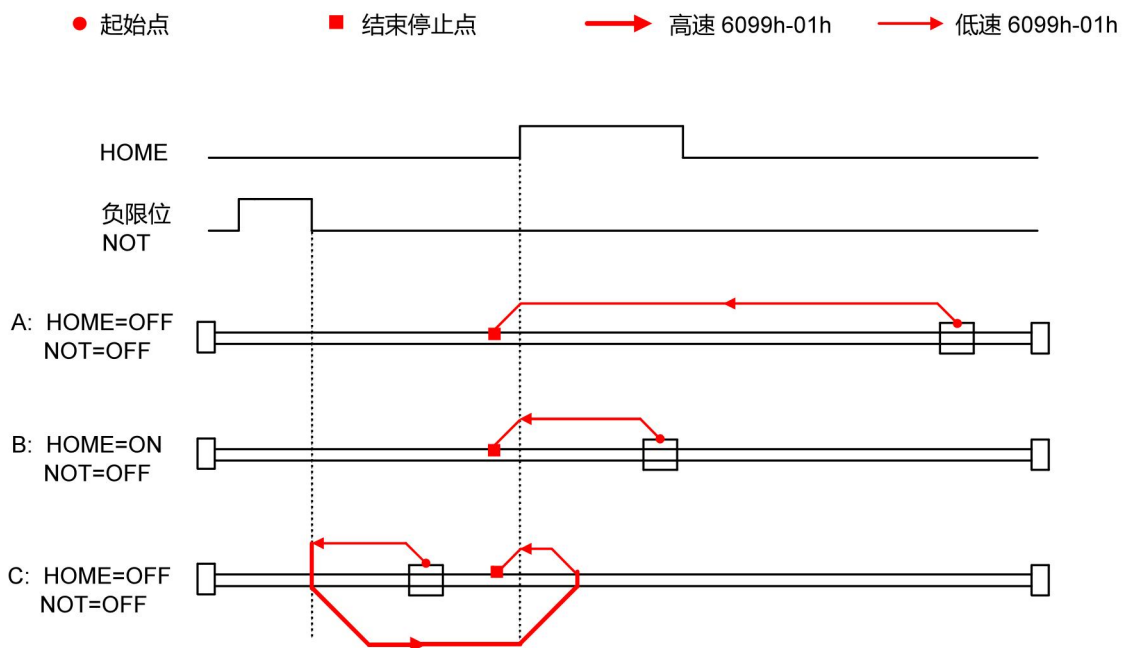
### 2.5.12 方法 28:



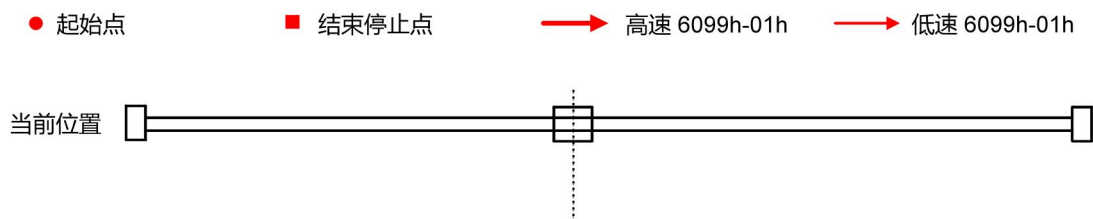
### 2.5.13 方法 29:



### 2.5.14 方法 30:



### 2.5.15 方法 35:

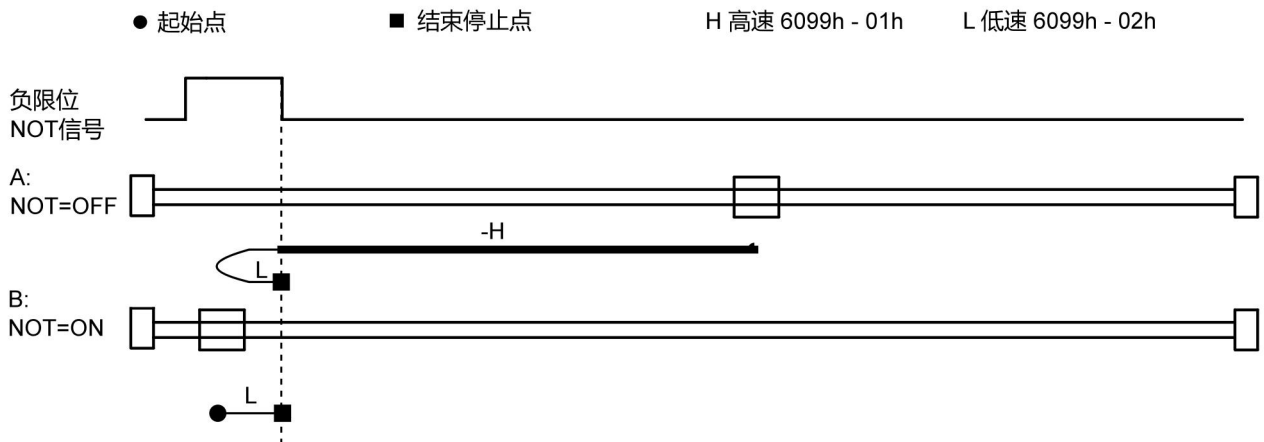


## 2.6 回零方式 1

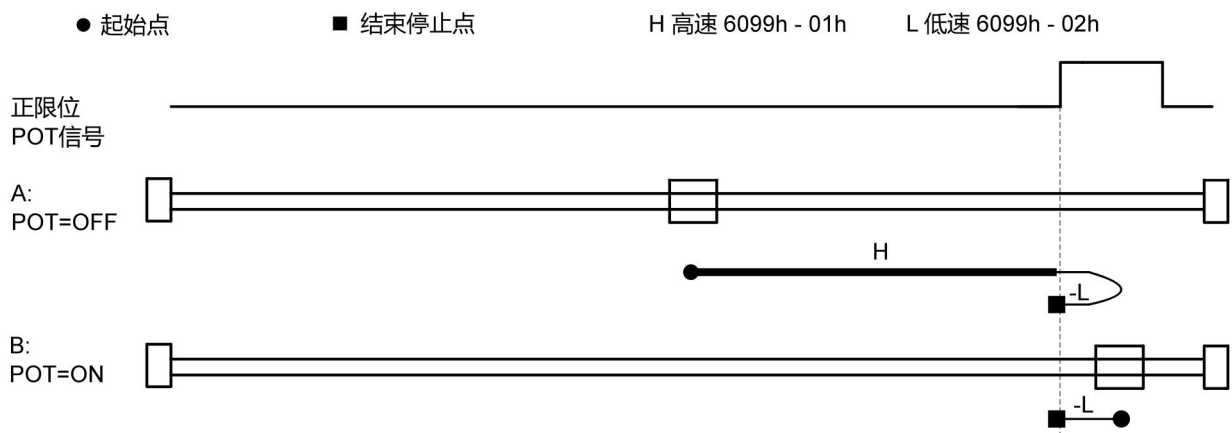
ECR60 驱动产品支持 17~30、35 的回原点方式，具体定义和回原点的过程如下描述。

回零方式 0 和 1 的切换需要在 0x204C 设置。

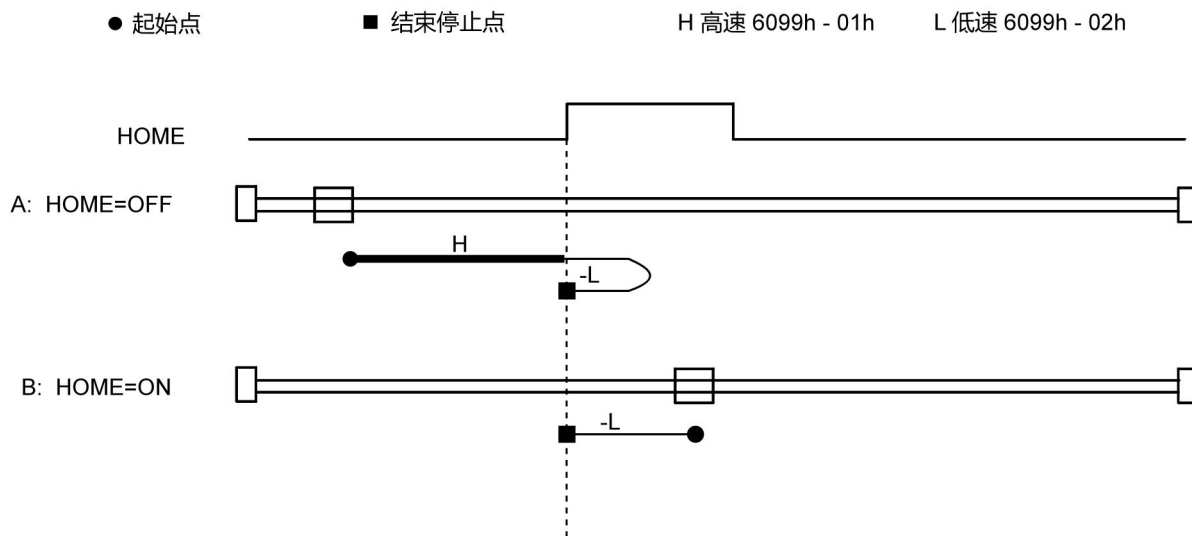
### 2.6.1 方法 17:



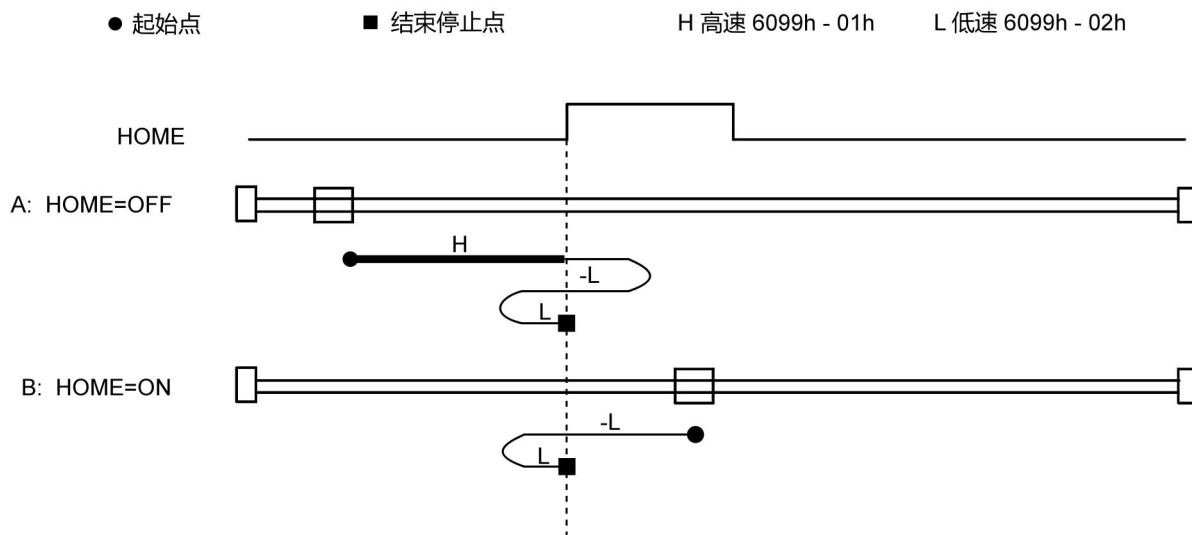
### 2.6.2 方法 18:



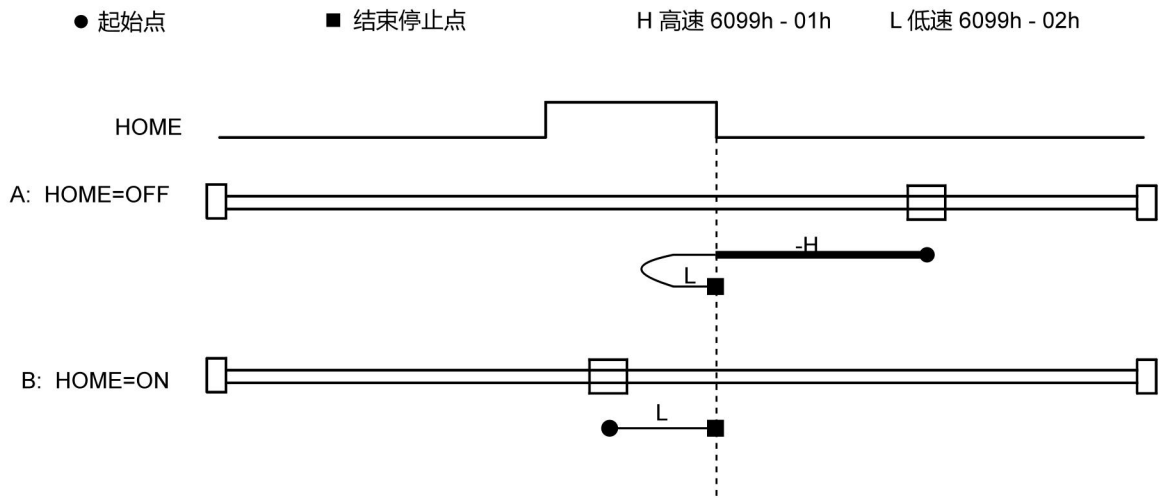
### 2.6.3 方法 19:



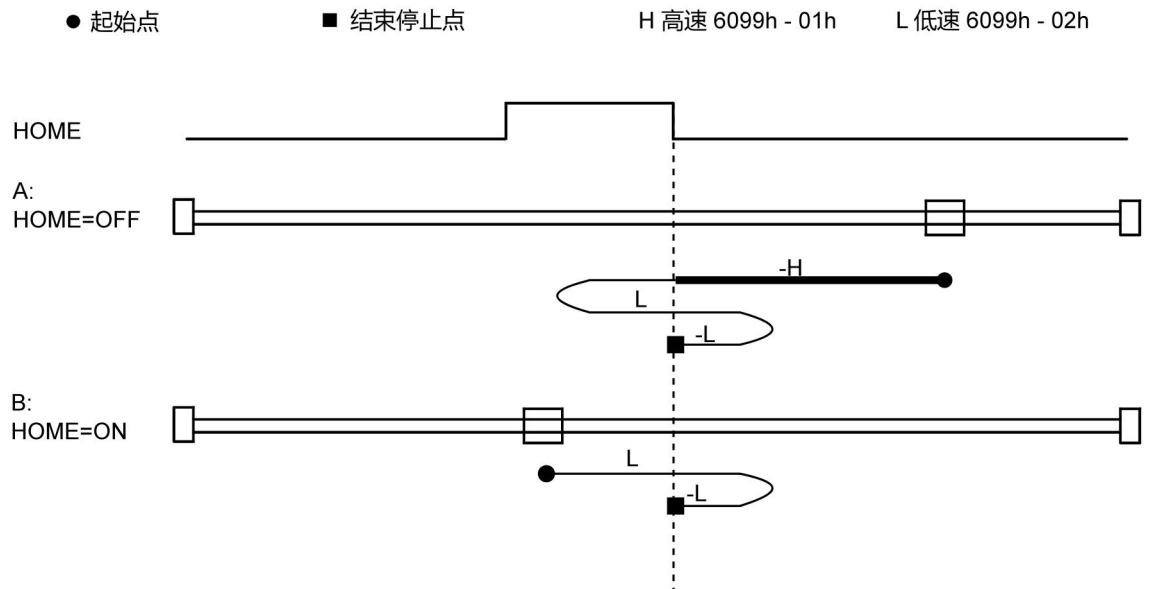
### 2.6.4 方法 20:



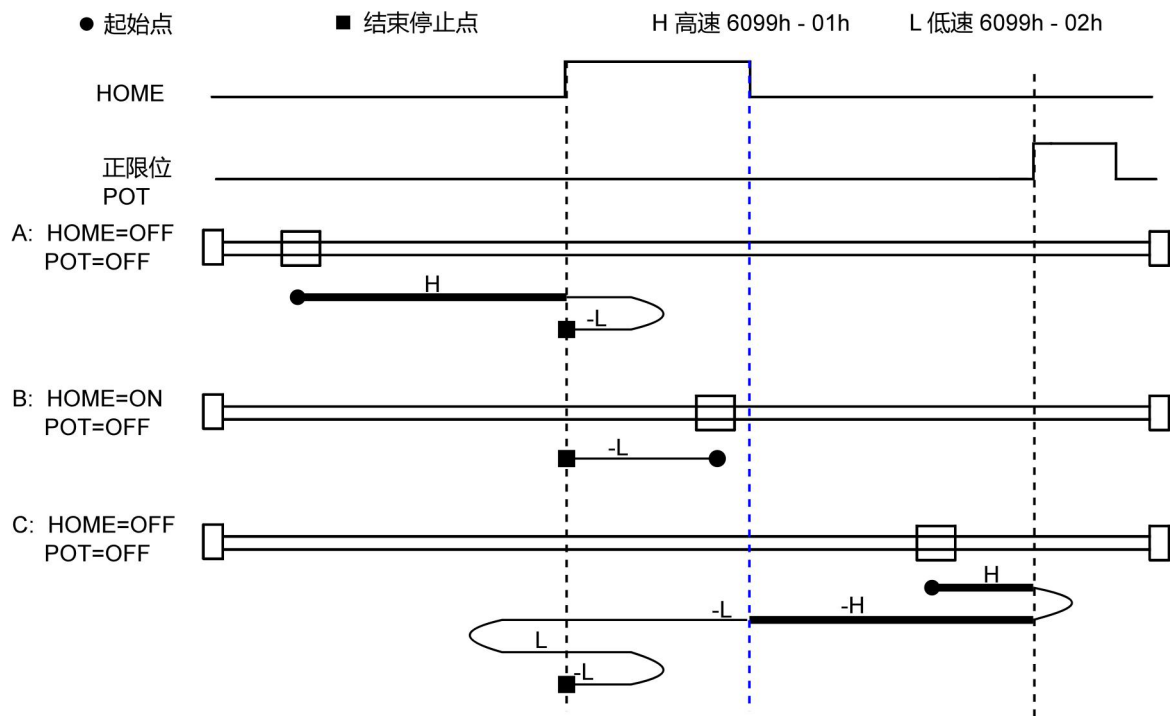
## 2.6.5 方法 21:



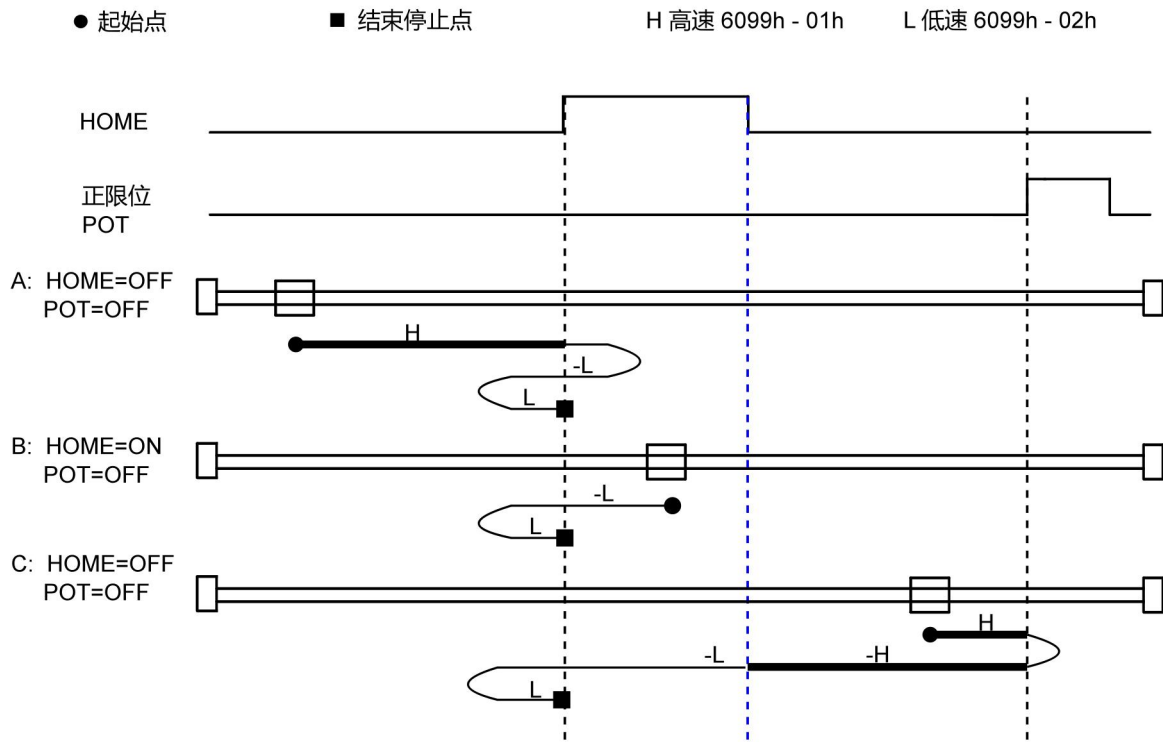
## 2.6.6 方法 22:



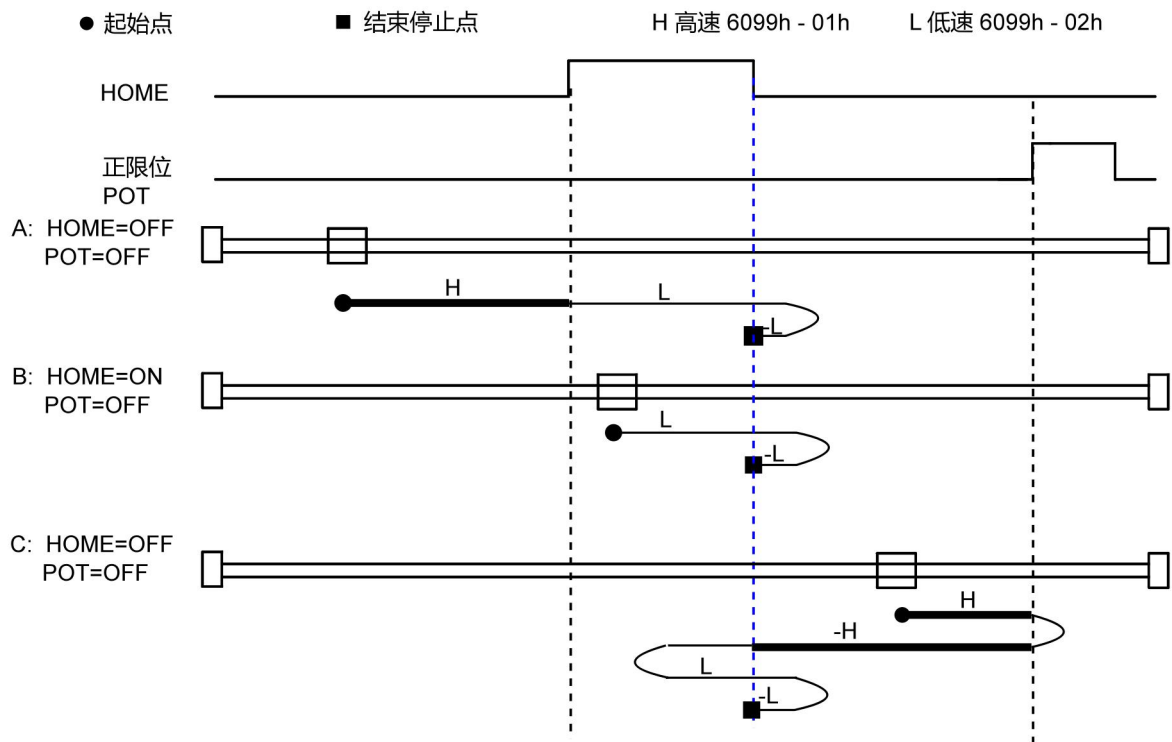
## 2.6.7 方法 23



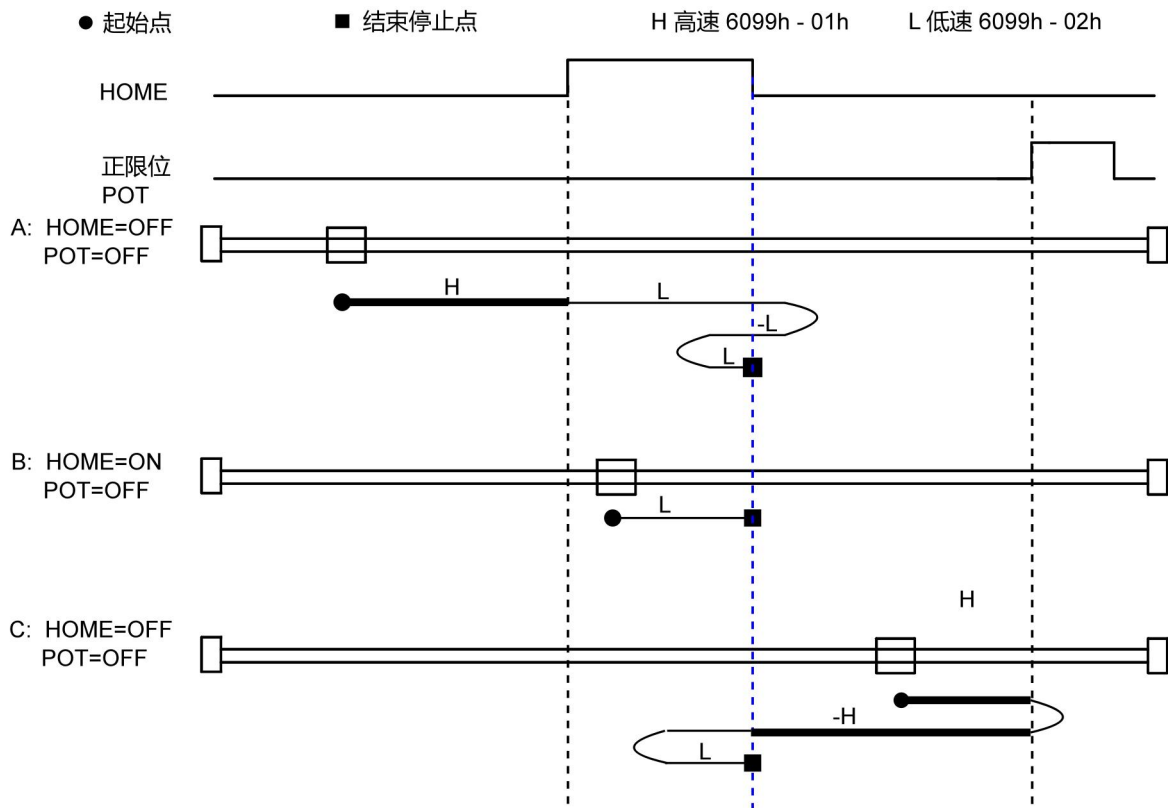
## 2.6.8 方法 24



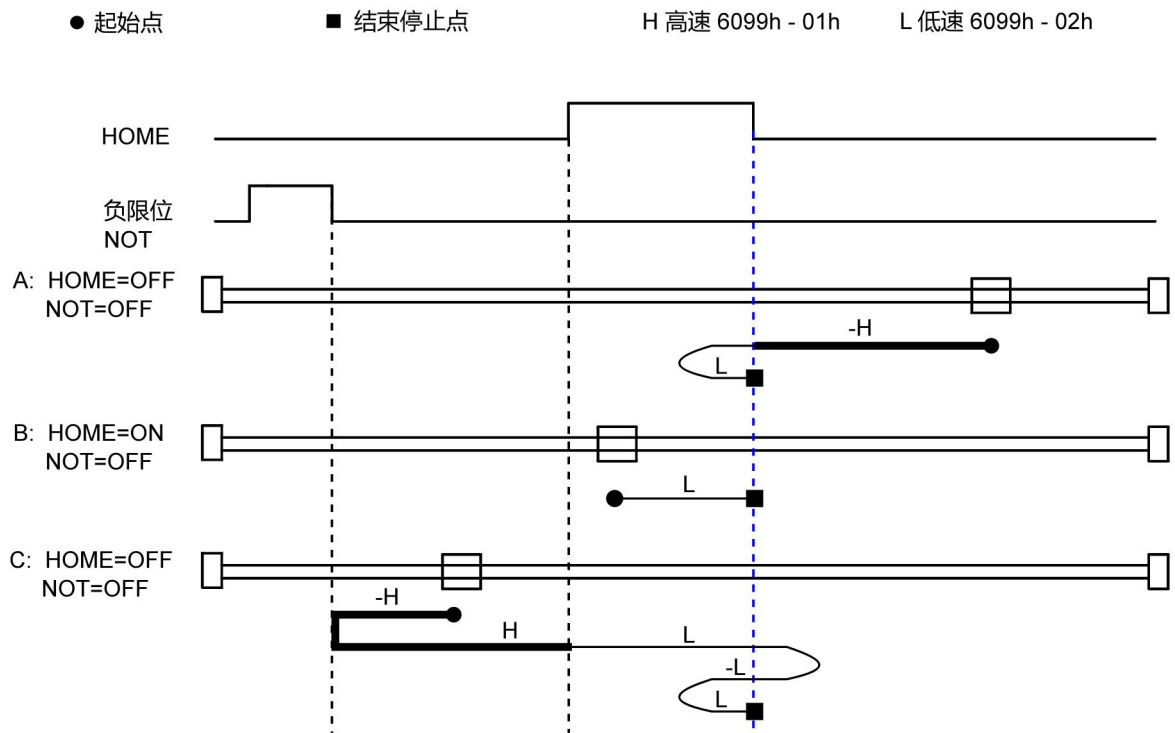
### 2.6.9 方法 25:



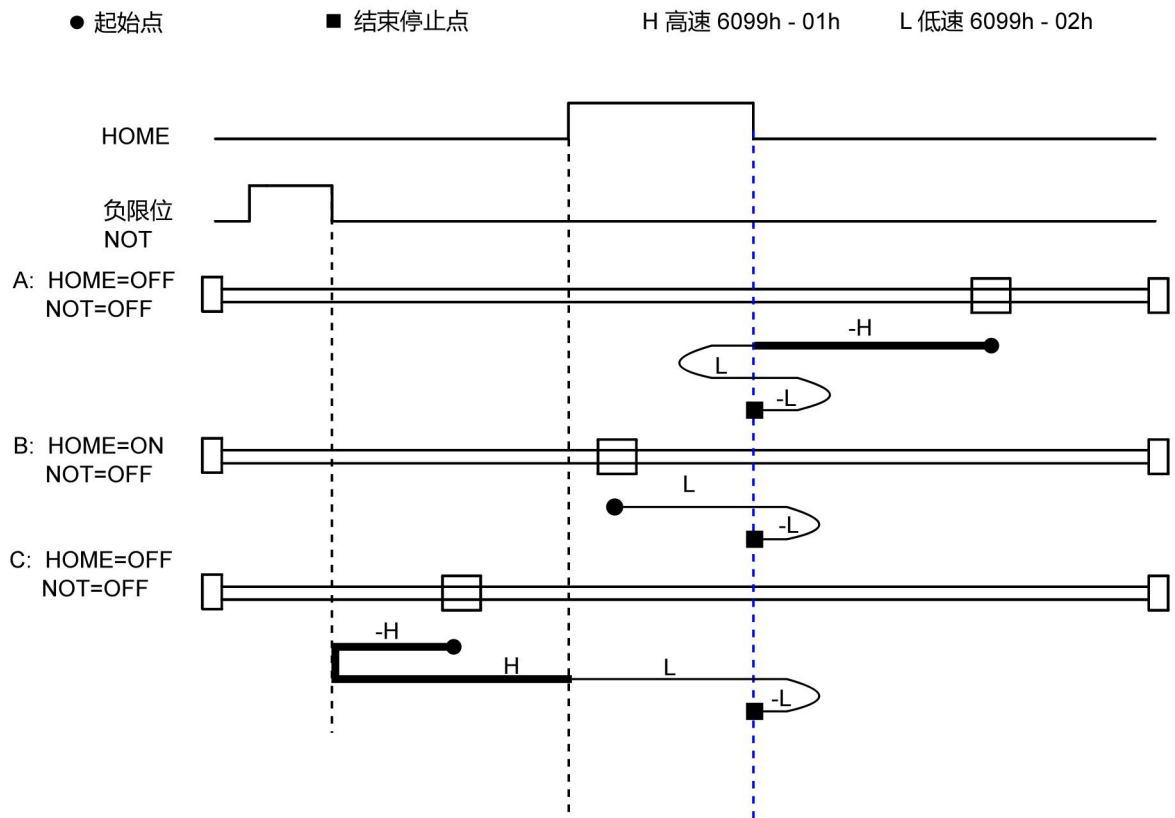
## 2.6.10 方法 26:



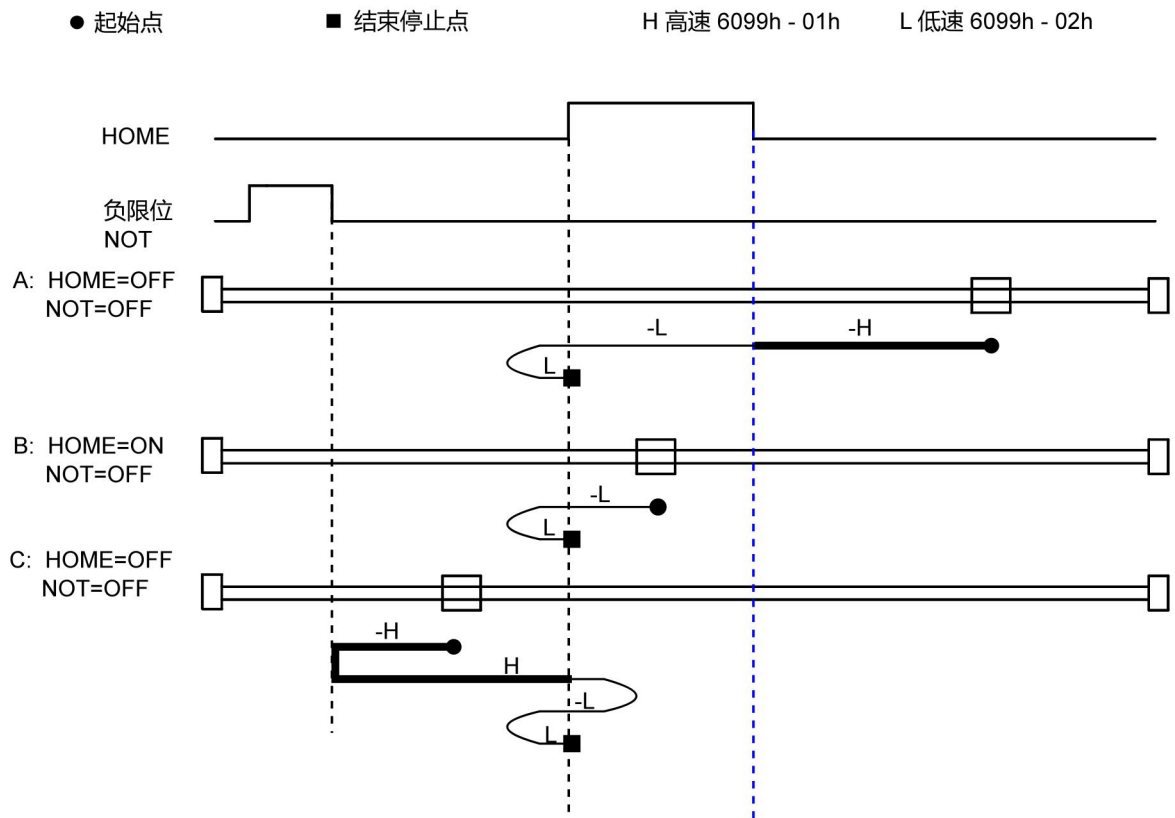
## 2.6.11 方法 27:



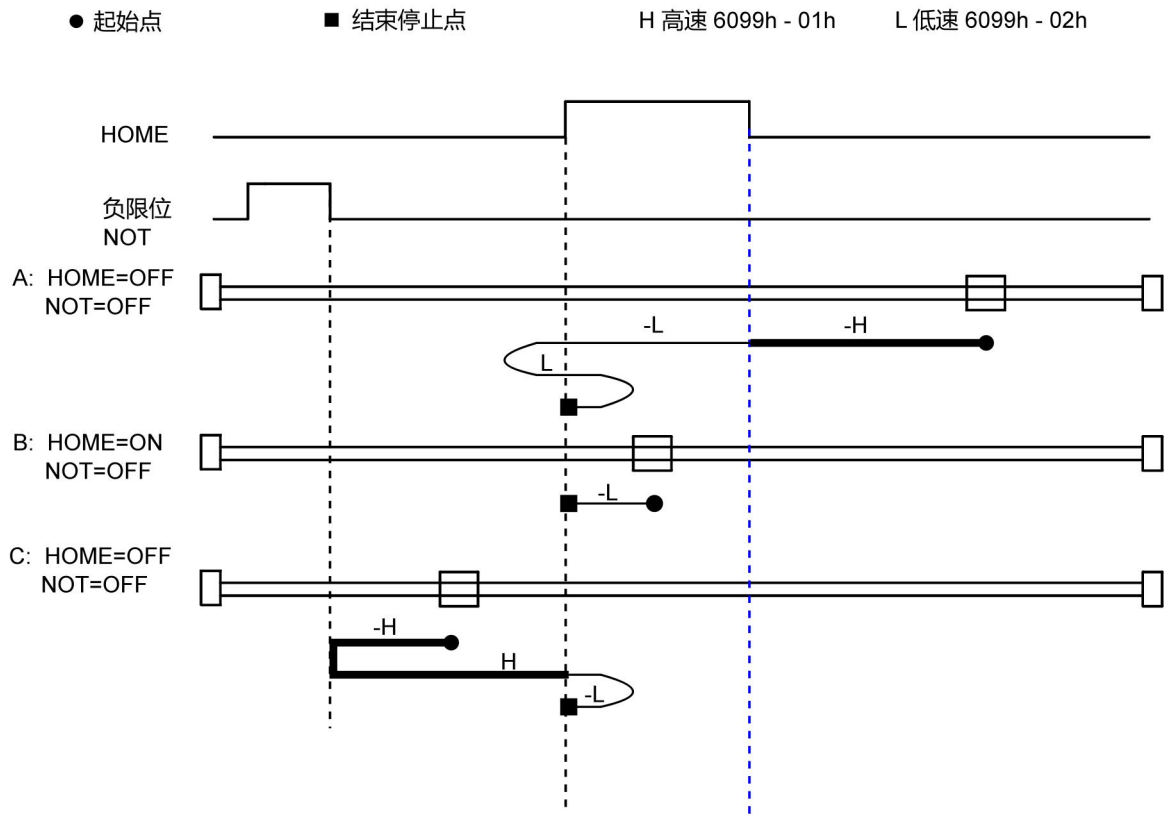
## 2.6.12 方法 28:



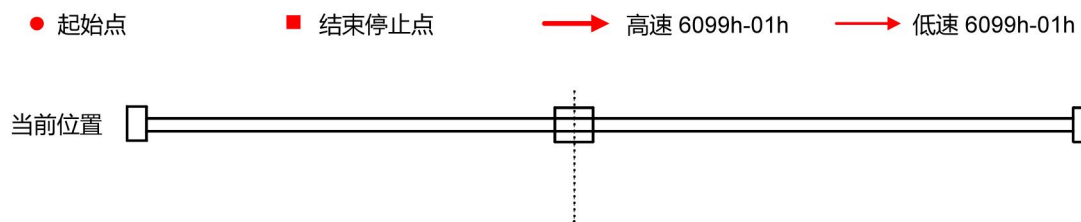
### 2.6.13 方法 29:



### 2.6.14 方法 30:



### 2.6.15 方法 35:



# 服务与支持

---

## 深圳锐特机电技术有限公司

Shenzhen Rtelligent Technology Co.,Ltd

[www.rtelligent.com](http://www.rtelligent.com)

---

地址：深圳市宝安区西乡街道南昌社区兴裕路  
锐特科技园A栋5楼

总机：0755-29503086

销售专线：400-6822-996

邮箱：[sales@szruitech.com](mailto:sales@szruitech.com)



官方微信公众号

成为全球运动控制领域的核心供应商

Leading the Way with Intelligent Motion Control