



EST60X2总线步进驱动器 用户手册

深圳锐特机电技术有限公司
Shenzhen Rtelligent Technology Co.,Ltd

地址：深圳市宝安区西乡街道南昌社区兴裕路锐特科技园A栋5楼

总机：0755-29503086

销售专线：400-6822-996

邮箱：sales@szruitech.com

官网：www.rtelligent.com



扫码关注官方微信公众号

手册版本变更记录

日期	变更后版本	变更内容
2025.06	V1.0	产品初次发布
2025.08	V1.1	修改 4.4.1 章节型号错误
2025.08	V1.2	修改回零方法 14 的错误描述
2025.09	V1.3	修改 1.4.1, 1.4.2, 4.2.7 章节 IN3 为负限位, IN4 为正限位。(驱动器软件版本为 5.0.7 以上)
2025.10	V1.4	优化驱动器接线示意图
2025.12	V1.5	增加 1.2 章节编码器端子定义; 修改 1.4.2, 4.2.7 输入端口功能, 输入功能数值 1 为负限位, 2 为正限位。
2026.3	V1.6	修改 CIA402 运动控制说明 4.4~4.10 章节

目录

前言.....	- 2 -
手册版本变更记录.....	- 2 -
1 驱动器说明.....	- 9 -
1.1 产品介绍.....	- 9 -
1.1.1 特性.....	- 9 -
1.1.2 电气特性.....	- 10 -
1.2 电源、电机与编码器.....	- 11 -
1.3 驱动器接线示意图.....	- 13 -
1.4 数字输入输出端口.....	- 14 -
1.4.1 IO 端口定义.....	- 14 -
1.4.2 数字输入端口.....	- 15 -
1.4.3 数字输出端口.....	- 18 -
1.4.4 抱闸接线示意图.....	- 21 -
1.5 机械尺寸.....	- 22 -
2 控制面板.....	- 23 -
2.1 面板概述.....	- 23 -
2.1.1 面板组成介绍.....	- 23 -
2.1.2 面板显示内容.....	- 23 -
2.1.3 面板操作.....	- 24 -
2.1.4 数据显示.....	- 25 -
2.1.5 故障显示.....	- 26 -
2.1.6 监控显示.....	- 27 -
2.1.7 通信运行状态.....	- 28 -
2.2 参数设定.....	- 29 -
2.3 辅助功能.....	- 30 -
2.3.1 参数管理.....	- 30 -

2.3.2 软复位	- 30 -
2.3.3 点动测试操作	- 30 -
2.4 数值地址	- 31 -
2.4.1 故障显示数值	- 31 -
2.4.2 监控显示数值	- 32 -
2.4.3 参数设定数值	- 34 -
3 EtherCAT 通信	- 38 -
3.1 通信概述	- 38 -
3.2 通信连接设置	- 38 -
3.2.1 EtherCAT 状态指示灯	- 38 -
3.2.2 EtherCAT 站点地址	- 39 -
4 对象字典	- 40 -
4.1 通用参数	- 40 -
4.1.1 0x1000 装置类型	- 40 -
4.1.2 0x1008 装置名称	- 40 -
4.1.3 0x1009 硬件版本	- 40 -
4.1.4 0x100A 软件版本	- 40 -
4.1.5 0x1010 保存参数 -- MODBUS 地址: 90	- 41 -
4.1.6 0x1011 恢复出厂设置 -- MODBUS 地址: 91	- 41 -
4.2 制造商特定对象	- 42 -
4.2.1 0x2000 峰值电流 -- MODBUS 地址: 0	- 42 -
4.2.2 0x2001 细分 -- MODBUS 地址: 1	- 42 -
4.2.3 0x2002 待机时间 -- MODBUS 地址: 2	- 42 -
4.2.4 0x2003 待机电流百分比 -- MODBUS 地址: 3	- 42 -
4.2.5 0x2005 0x2805 输出端口功能 -- MODBUS 地址: 4-5	- 43 -
4.2.6 0x2006 0x2806 输出端口极性 -- MODBUS 地址: 6	- 44 -
4.2.7 0x2007 0x2807 输入端口功能 -- MODBUS 地址: 7-10	- 45 -
4.2.8 0x2008 0x2808 输入端口极性 -- MODBUS 地址: 11	- 47 -
4.2.9 0x2009 滤波时间 -- MODBUS 地址: 12	- 47 -

4.2.10 0x200A 锁轴时间 -- MODBUS 地址: 13.....	- 47 -
4.2.11 0x200B 电流环参数 -- MODBUS 地址: 14-17.....	- 48 -
4.2.12 0x200C 电机参数 -- MODBUS 地址: 18-23.....	- 49 -
4.2.13 0x200D 运行反向 -- MODBUS 地址: 24.....	- 50 -
4.2.14 0x200E 内部报警代码 -- MODBUS 地址: 25.....	- 50 -
4.2.15 0x200F 内部状态代码 -- MODBUS 地址: 26.....	- 51 -
4.2.16 0x2010 位置清零 -- MODBUS 地址: 27.....	- 51 -
4.2.17 0x2011 控制模式 -- MODBUS 地址: 28.....	- 52 -
4.2.18 0x2020 编码器分辨率 -- MODBUS 地址: 29.....	- 52 -
4.2.19 0x2021 编码器位置 -- MODBUS 地址: 30.....	- 52 -
4.2.20 0x2022 位置超差报警阈值 -- MODBUS 地址: 31.....	- 52 -
4.2.21 0x2023 伺服模式 1 控制参数 -- MODBUS 地址: 33-37.....	- 53 -
4.2.22 0x2024 到位信号 -- MODBUS 地址: 38-40.....	- 53 -
4.2.23 0x2025 伺服速度滤波器 -- MODBUS 地址: 41-43.....	- 53 -
4.2.24 0x2026 伺服模式 2 控制参数 -- MODBUS 地址: 44-48.....	- 54 -
4.2.25 0x2043 速度给定 -- MODBUS 地址: 49.....	- 54 -
4.2.26 0x2044 速度反馈 -- MODBUS 地址: 50.....	- 54 -
4.2.27 0x2048 母线电压 -- MODBUS 地址: 51.....	- 55 -
4.2.28 0x2049 输入电平 -- MODBUS 地址: 52.....	- 55 -
4.2.29 0x204A 输出电平 -- MODBUS 地址: 53.....	- 55 -
4.2.30 0x2057 每转脉冲数选择 (闭环模式) -- MODBUS 地址: 55.....	- 56 -
4.2.31 0x2060 第一共振点谐波幅值.....	- 56 -
4.2.32 0x2061 第一共振点 A 相谐波相位.....	- 56 -
4.2.33 0x2062 第一共振点 B 相谐波相位.....	- 56 -
4.3 CIA402 对象字典.....	- 57 -
4.3.1 0x603F 故障代码.....	- 57 -
4.3.2 0x6040 控制字.....	- 58 -
4.3.3 0x6041 状态字.....	- 60 -
4.3.4 0x6060 操作模式.....	- 61 -

4.3.5 0x6061 操作模式显示	- 61 -
4.3.6 0x6064 实际位置	- 61 -
4.3.7 0x606C 实际速度	- 62 -
4.3.8 0x607A 目标位置	- 62 -
4.3.9 0x607C 零点偏置	- 62 -
4.3.10 0x6081 轨迹速度	- 62 -
4.3.11 0x6083 轨迹加速度	- 63 -
4.3.12 0x6084 轨迹减速度	- 63 -
4.3.13 0x6085 快速停止减速度	- 63 -
4.3.14 0x6098 回零方法	- 63 -
4.3.15 0x6099 回零速度	- 64 -
4.3.16 0x609A 回零加速度	- 64 -
4.3.17 0x60B8 探针功能设置	- 65 -
4.3.18 0x60B9 探针状态	- 66 -
4.3.19 0x60BA 探针 1 正锁存值	- 66 -
4.3.20 0x60BB 探针 1 负锁存值	- 67 -
4.3.21 0x60BC 探针 2 正锁存值	- 67 -
4.3.22 0x60BD 探针 2 负锁存值	- 67 -
4.3.23 0x60FD Digital Inputs	- 68 -
4.3.24 0x60FE Digital Outputs	- 69 -
4.4 伺服状态设置	- 70 -
4.4.1 控制字 6040h	- 73 -
4.4.2 状态字 6041h	- 74 -
4.5 伺服模式设置	- 75 -
4.5.1 伺服模式介绍	- 75 -
4.5.2 模式切换	- 77 -
4.6 周期同步位置模式 (CSP)	- 78 -
4.6.1 相关对象	- 78 -
4.6.2 建议配置	- 79 -

4.7 周期同步速度模式 (CSV)	- 79 -
4.7.1 相关对象	- 79 -
4.7.2 建议配置	- 80 -
4.8 轮廓位置模式 (PP)	- 80 -
4.8.1 相关对象	- 80 -
4.8.2 位置曲线发生器	- 81 -
4.8.3 建议配置	- 82 -
4.9 轮廓速度模式 (PV)	- 83 -
4.9.1 相关对象	- 83 -
4.9.2 建议配置	- 84 -
4.10 原点回归模式 (HM)	- 84 -
4.10.1 相关对象	- 84 -
4.10.2 建议配置	- 85 -
4.11 回零方法	- 86 -
4.11.1 方法 1 (6098=1)	- 86 -
4.11.2 方法 2 (6098=2)	- 87 -
4.11.3 方法 3 (6098=3)	- 88 -
4.11.4 方法 4 (6098=4)	- 89 -
4.11.5 方法 5 (6098=5)	- 90 -
4.11.6 方法 6 (6098=6)	- 91 -
4.11.7 方法 7 (6098=7)	- 92 -
4.11.8 方法 8 (6098=8)	- 94 -
4.11.9 方法 9 (6098=9)	- 95 -
4.11.10 方法 10 (6098=10)	- 97 -
4.11.11 方法 11 (6098=11)	- 98 -
4.11.12 方法 12 (6098=12)	- 100 -
4.11.13 方法 13 (6098=13)	- 101 -
4.11.14 方法 14 (6098=14)	- 103 -
4.11.15 方法 17 (6098=17)	- 104 -

4.11.16 方法 18 (6098=18)	- 105 -
4.11.17 方法 19 (6098=19)	- 106 -
4.11.18 方法 20 (6098=20)	- 107 -
4.11.19 方法 21 (6098=21)	- 108 -
4.11.20 方法 22 (6098=22)	- 109 -
4.11.21 方法 23 (6098=23).....	- 110 -
4.11.22 方法 24 (6098=24)	- 112 -
4.11.23 方法 25 (6098=25)	- 113 -
4.11.24 方法 26 (6098=26)	- 115 -
4.11.25 方法 27 (6098=27)	- 116 -
4.11.26 方法 28 (6098=28)	- 118 -
4.11.27 方法 29 (6098=29)	- 119 -
4.11.28 方法 30 (6098=30)	- 121 -
4.11.29 方法 33/34 (6098=33/34)	- 122 -
4.11.30 方法 35 (6098=35)	- 123 -

1 驱动器说明

1.1 产品介绍

感谢您选择锐特 EST60X2 步进电机驱动器。EST60X2 是一款两轴 EtherCAT 总线控制步进电机驱动器，同时集成了智能运动控制器的功能。支持 CoE (CANopen over EtherCAT)。

1.1.1 特性

1. 支持 CoE (CANopen over EtherCAT)，符合 CiA 402 标准
2. 支持 CSP、CSV、PP、PV、Homing 模式
3. 最小同步周期：100us
4. 控制方法：开环控制、闭环控制
5. 电机类型：两相、三相
6. 抱闸端口：抱闸直连
7. 调试接口：Type-C
8. 五位数码管显示，监控更改参数更便捷
9. 每轴 4 路光电隔离的数字信号输入：IN1 ~ IN4，IN5 ~ IN8 为 24V 单端输入，默认功能分别为正向限位，负向限位，原点输入，脱机。
10. 每轴 2 路光电隔离的数字信号输出：最大耐受电压 30V，最大灌入或拉出电流 100mA，共阴极接法。

1.1.2 电气特性

EST60X2 总线产品规格列表：

产品型号	EST60X2
输出电流 (A)	0.5~6A
电源电压	20~80VDC, 18~50VAC
匹配电机	闭环 60 基座及以下
编码器接口	增量式正交编码器
编码器分辨率	0~65535
光电隔离输入	8 路共阳极 24V 输入
光电隔离输出	4 路光电隔离输出：报警，到位及通用输出
通讯接口	双 RJ45
抱闸接口	抱闸直连，无需额外继电器控制

请勿超出上述规定使用范围。

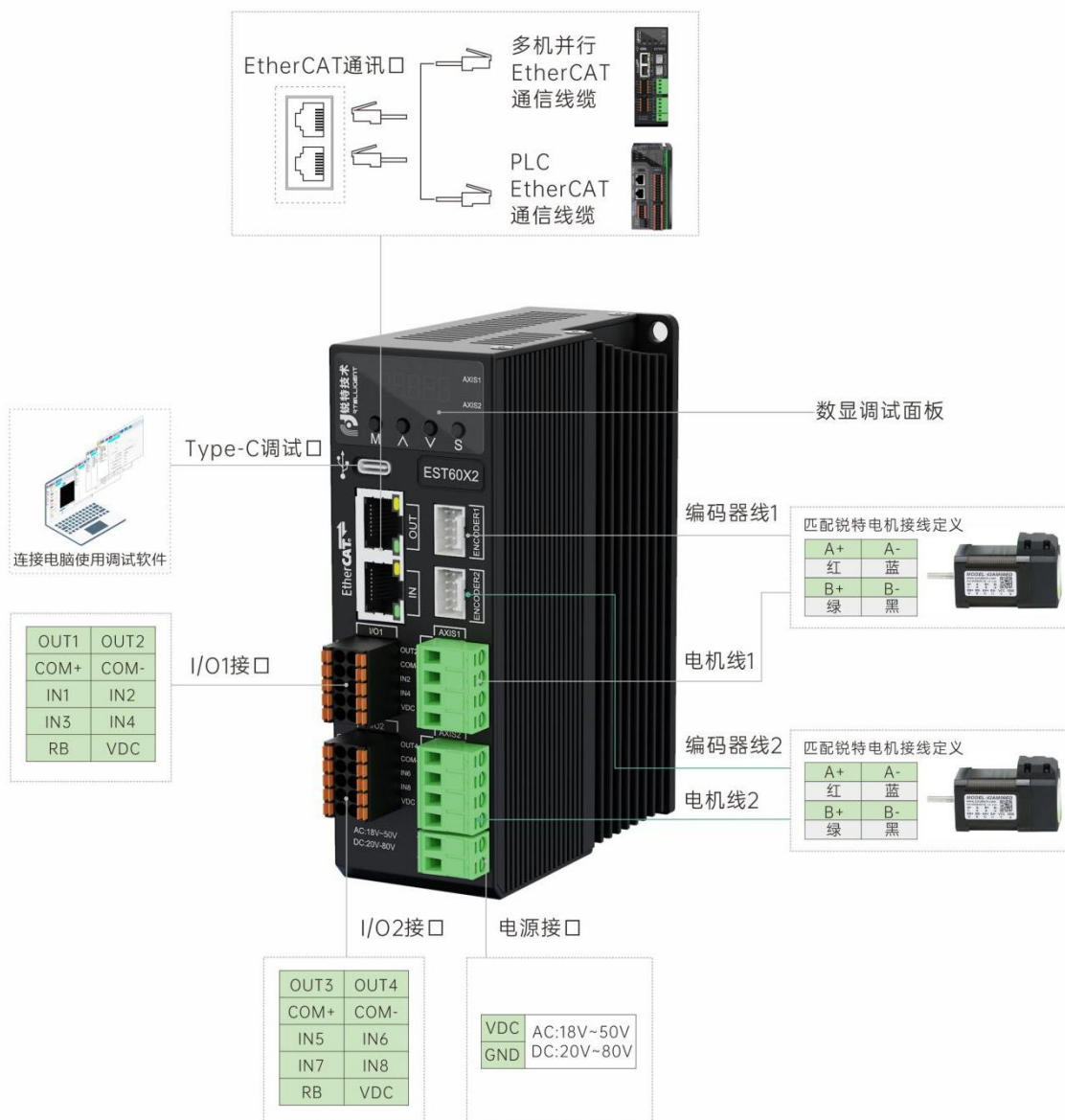
1.2 电源、电机与编码器

驱动器标号	说明
AC	对于 EST60X2，供电电源为交流、直流兼容供电，AC、AC 既可以输入 20VDC~80VDC 的直流电源，也可以输入 18VAC~50VAC 的交流电源。 *上述电源电压为驱动器的安全值。
AC	
A1+	两相步进电机 1 绕组接线端口，具体电机线连接请参考电机厂商说明。
A1-	
B1+	
B1-	
A2+	两相步进电机 2 绕组接线端口，具体电机线连接请参考电机厂商说明。
A2-	
B2+	
B2-	

编码器端子:

图示例	管脚号	信号	名称描述
	1	NC	
	2	PE	屏蔽地
	3	EZ+	编码器 Z 通道正输入
	4	EZ-	编码器 Z 通道负输入
	5	EB+	编码器 B 通道正输入
	6	EB-	编码器 B 通道负输入
	7	EA+	编码器 A 通道正输入
	8	EA-	编码器 A 通道负输入
	9	VCC	编码器 5V 电源
	10	GND	编码器 5V 电源地

1.3 驱动器接线示意图



1.4 数字输入输出端口

EST60X2 总线步进驱动器拥有 8 路数字输入口，4 路数字输出口。

1.4.1 IO 端口定义

功能分类	信号名称	信号定义	默认功能	说明
轴 1 输入口	IN1	输入 1	轴 1 负限位	24V 以下； 仅支持共阳（NPN）； 不支持共阴（PNP）。
	IN2	输入 2	轴 1 正限位	
	IN3	输入 3	轴 1 原点开关	
	IN4	输入 4	轴 1 脱机	
	COM+	输入公共端	---	
轴 2 输入口	IN5	输入 5	轴 2 负限位	24V 以下； 仅支持共阳（NPN）； 不支持共阴（PNP）。
	IN6	输入 6	轴 2 正限位	
	IN7	输入 7	轴 2 原点开关	
	IN8	输入 8	轴 2 脱机	
	COM+	输入公共端	---	
轴 1 输出口	OUT1	输出 1	轴 1 报警输出	24V 以下,共阴极输出 OUT1 输出电流能力达 30mA OUT2 输出电流能力达 100mA
	OUT2	输出 2	轴 1 到位输出	
	COM-	输出公共端	---	
轴 2 输出口	OUT3	输出 3	轴 2 报警输出	24V 以下,共阴极输出 OUT3 输出电流能力达 30mA OUT4 输出电流能力达 100mA
	OUT4	输出 4	轴 2 到位输出	
	COM-	输出公共端	---	
抱闸接口	RB	抱闸负	---	抱闸直连，输出 24V 电压
	VDC	抱闸正	---	无需额外继电器控制

1.4.2 数字输入端口

EST60X2 总线步进驱动器的 8 路数字输入口 IN1~IN8, 分配给两个轴使用。IN1~IN4 用于轴 1, IN5~IN8 用于轴 2。

轴 1 通过 0x2007 设置输入端口的功能, 轴 2 通过 0x2807 设置输入端口的功能。

轴 1 输入端口功能设置

对象字典	名称	属性	类型	范围	默认值	单位
0x2007:01	Input 1 Function	R/W/S	UINT	0~8	1	---
0x2007:02	Input 2 Function	R/W/S	UINT	0~8	2	---
0x2007:03	Input 3 Function	R/W/S	UINT	0~8	3	---
0x2007:04	Input 4 Function	R/W/S	UINT	0~8	6	---

轴 2 输入端口功能设置

对象字典	名称	属性	类型	范围	默认值	单位
0x2807:01	Input 1 Function	R/W/S	UINT	0~8	1	---
0x2807:02	Input 2 Function	R/W/S	UINT	0~8	2	---
0x2807:03	Input 3 Function	R/W/S	UINT	0~8	3	---
0x2807:04	Input 4 Function	R/W/S	UINT	0~8	6	---

以下为输入端口设置的数值及对应的功能：

值	功能
0	通用输入口
1	负限位输入
2	正限位输入
3	原点信号输入
4	清除故障
5	急停信号
6	电机脱机
7	探针 1
8	探针 2

轴 1 的输入端口状态通过 0x60FD 对象读取，轴 2 的输入端口状态通过 0x68FD 对象读取。

轴 1 的输入端口极性通过 0x2008 对象设置，轴 2 的输入端口极性通过 0x2808 对象设置。

对象字典	名称	属性	类型	范围	默认值	单位
0x2008	Inputs Polarity	R/W/S	UINT	0~0xF	0xF	---
0x2808	Inputs Polarity	R/W/S	UINT	0~0xF	0xF	---

每一位定义相应端口的极性如下，如 Bit 0 定义输入口 1 的极性：

Bit15~bit4	Bit3	Bit2	Bit1	Bit0
---	IN4、IN8	IN3、IN7	IN2、IN6	IN1、IN5

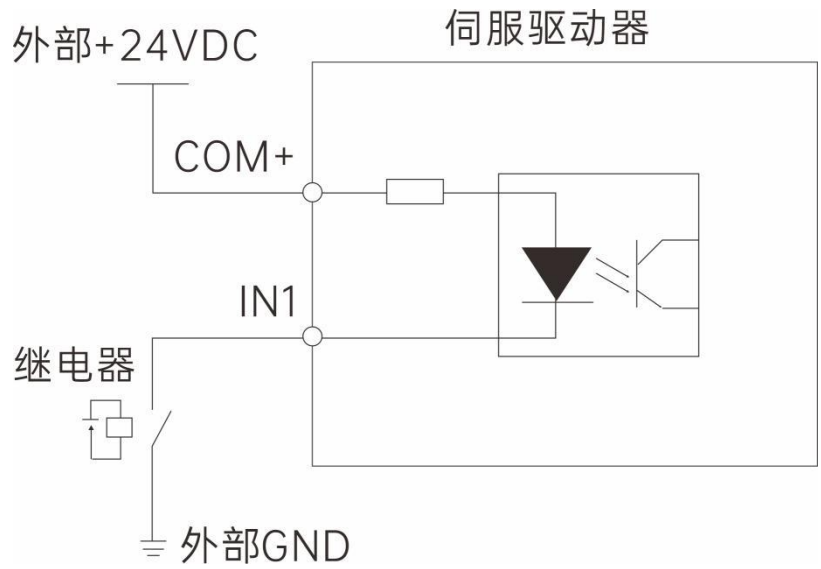
0——常闭，1——常开

输入端口极性默认为常开，0x2008 的默认值为 16 进制数值，出厂默认值为 F（该值换算为十进制数值是 15）。如需更改 IN3（正限位）与 IN4（负限位）的极性为常闭，则需将对应的 Bit0 与 Bit1 改为 0。

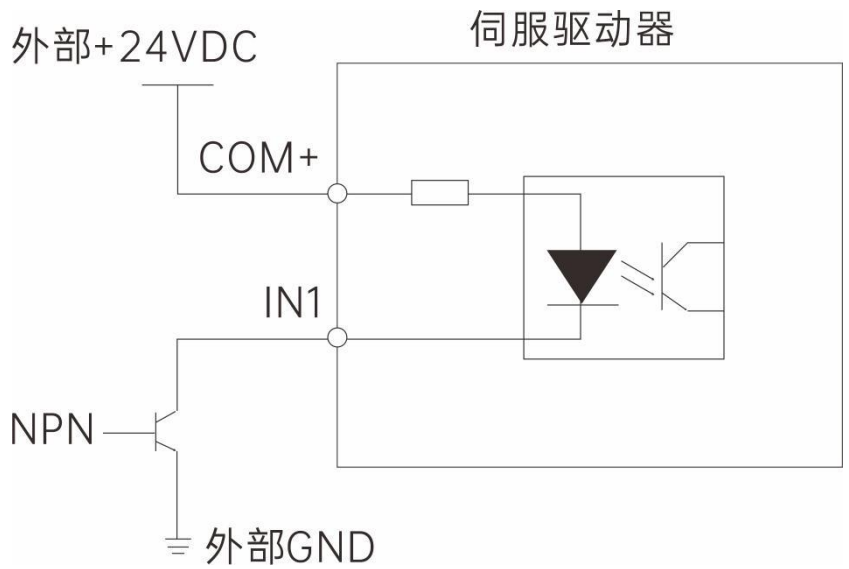
IN1 ~ IN8 单端输入端子：

以 IN1 为例说明，IN1 ~ IN8 接口电路相同。

当上位装置为继电器输出时：



当上位装置为集电极开路输出时：



注意：不支持 PNP 输入

1.4.3 数字输出端口

EST60X2 包含四路光电隔离输出信号。

OUT1 与 OUT3 的输出电流能力达 30mA。

OUT2 与 OUT4 的输出电流能力达 100mA。

数字输出端口默认情况下全部为常开点，可以通过对象字典 0x2005、0x2805 选择输出端口的功能，对象字典 0x2006、0x2806 用于设置输出端口的极性。

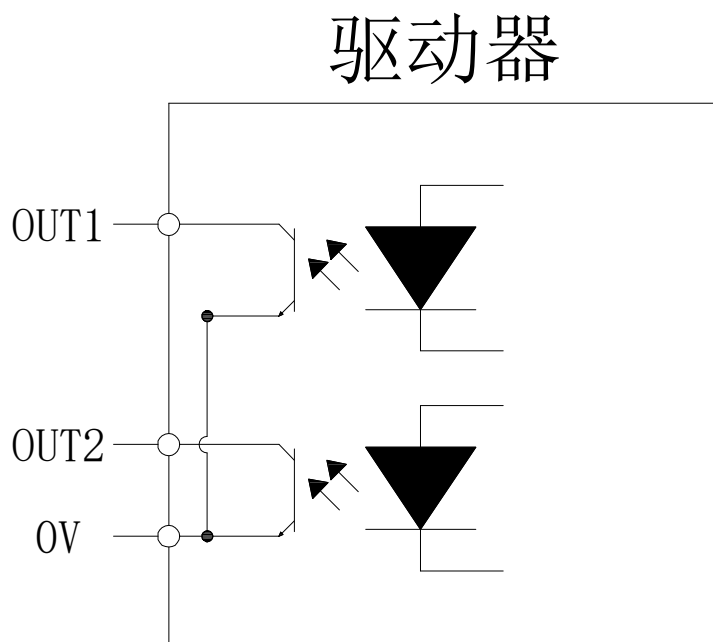
轴 1 输出端口

对象字典	名称	属性	类型	范围	默认值	单位	备注
0x2005: 01	输出口 1 功能	R/W/S	UINT	0~3	1	---	输出端口功能选择： 0 —— 自定义输出 1 —— 报警输出 3 —— 到位输出
0x2005: 02	输出口 2 功能	R/W/S	UINT	0~3	3	---	
0x2006	输出口极性设置	R/W/S	UINT	0~3	3	---	设置输出端口的常开，常闭特性： 0 —— 常闭 1 —— 常开

轴 2 输出端口

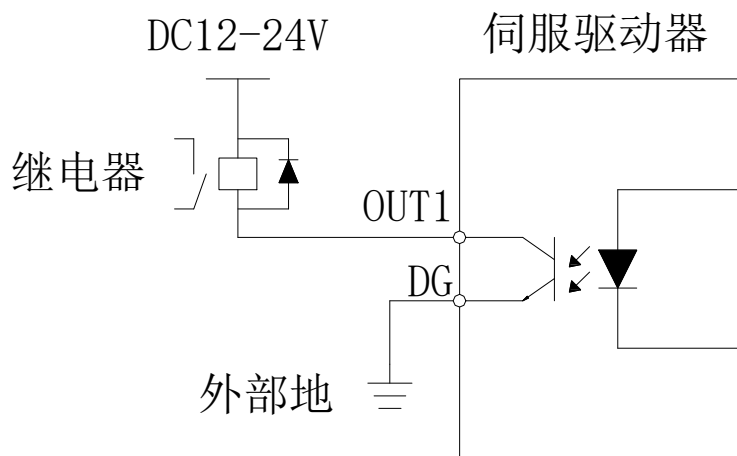
对象字典	名称	属性	类型	范围	默认值	单位	备注
0x2805: 01	输出口 1 功能	R/W/S	UINT	0~3	1	---	输出端口功能选择： 0 —— 自定义输出 1 —— 报警输出 3 —— 到位输出
0x2805: 02	输出口 2 功能	R/W/S	UINT	0~3	3	---	
0x2806	输出口极性设置	R/W/S	UINT	0~3	3	---	设置输出端口的常开，常闭特性： 0 —— 常闭 1 —— 常开

以 OUT1 为例说明，OUT1 ~ OUT4 接口电路相同：

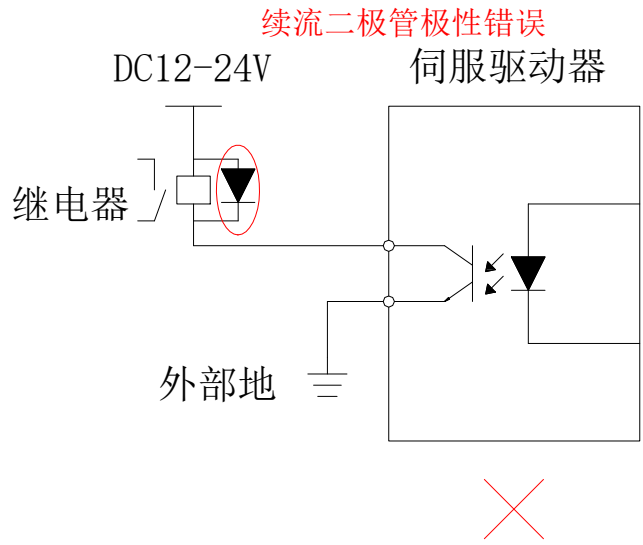
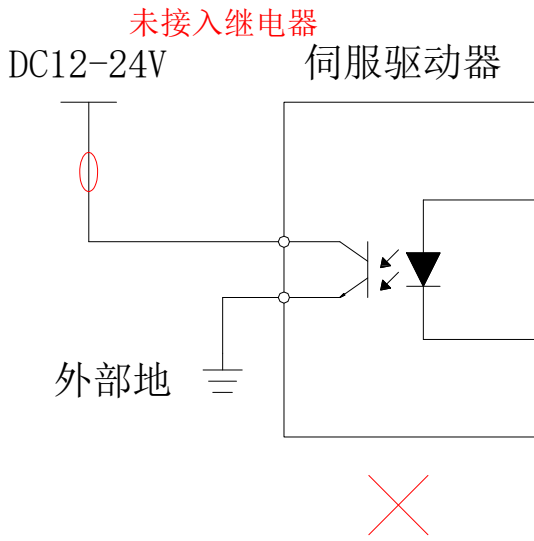


当上位装置为继电器输入时：

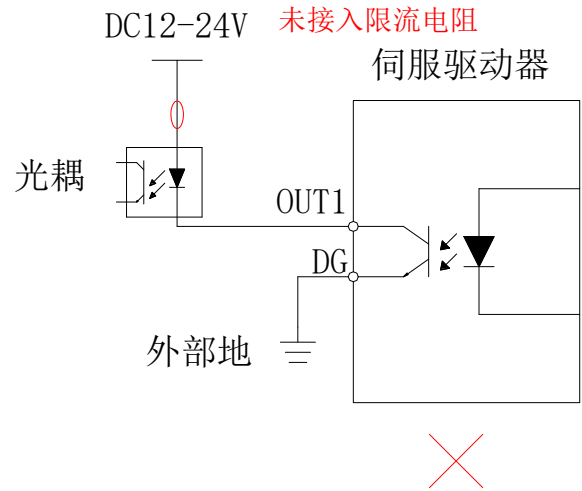
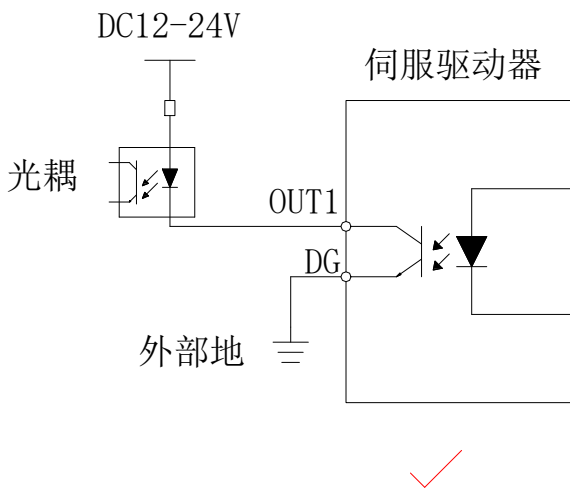
正确接线图：



错误接线图：

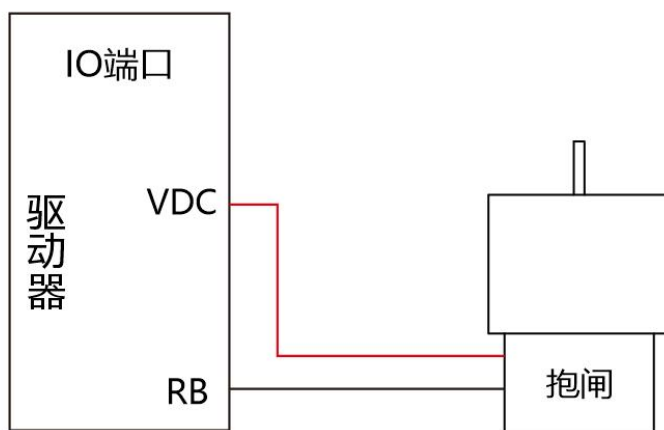


当上位装置为光耦输入时：

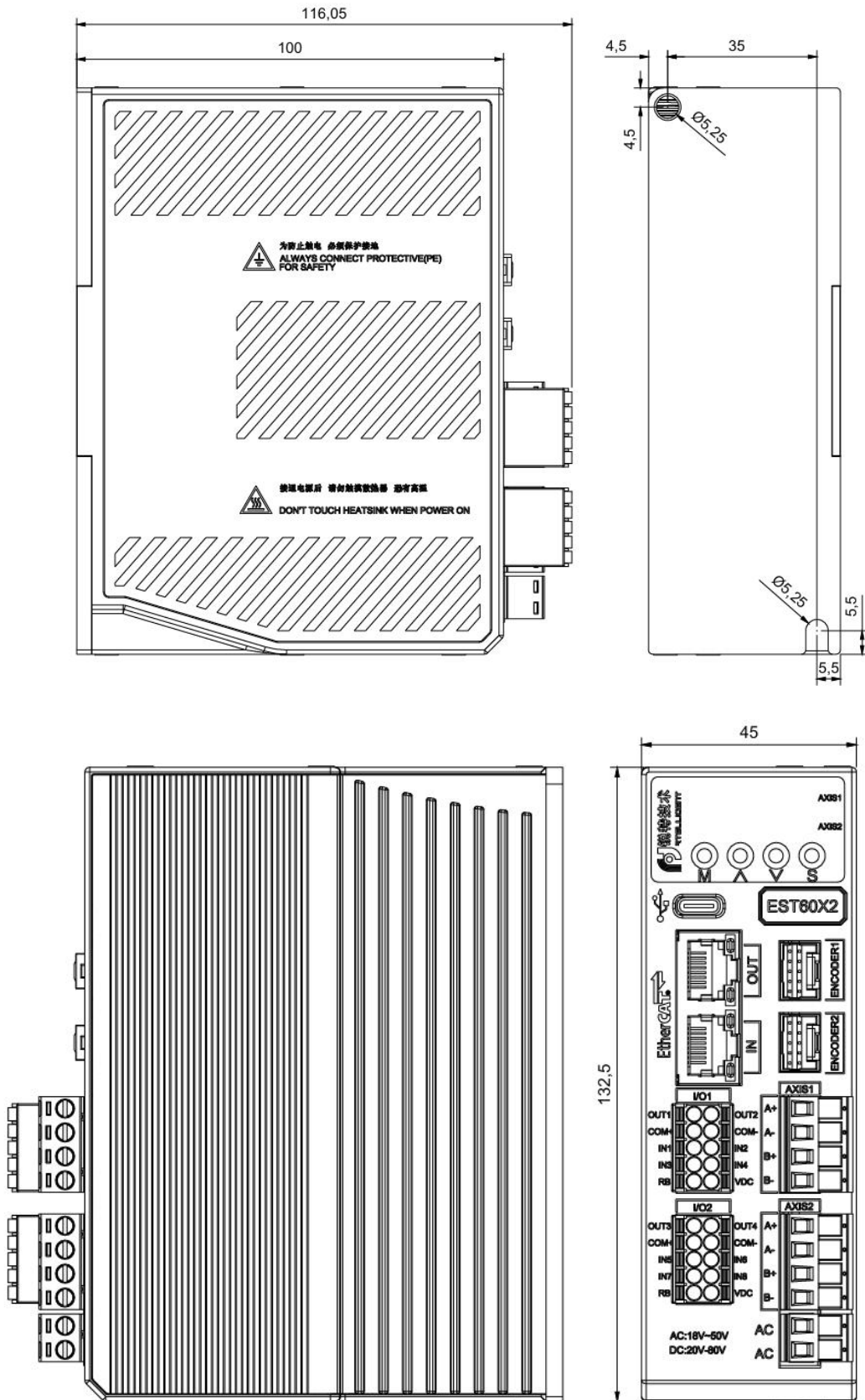


1.4.4 抱闸接线示意图

驱动器 IO 端口处 VDC 与抱闸正端（通常为红线）连接，RB 与抱闸负端（通常为黑线）连接，如下图所示：



1.5 机械尺寸




2 控制面板

2.1 面板概述

2.1.1 面板组成介绍

驱动器显示面板由 4 个按键和 5 位的 LED 数码管显示器组成,用来实现各种状态信息的显示、试机运行、参数管理等功能。4 个按键的标识为:

功能分类	符号	说明	图示
模式/返回/位移	M	长按切换或返回, 短按位移	
增	▲	向上切换选择/增加数值	
减	▼	向下切换选择/减小数值	
确认	S	确认操作	
轴 1 指示灯	AXIS1	使能状态下, 绿色常亮	
轴 2 指示灯	AXIS2	使能状态下, 绿色常亮	

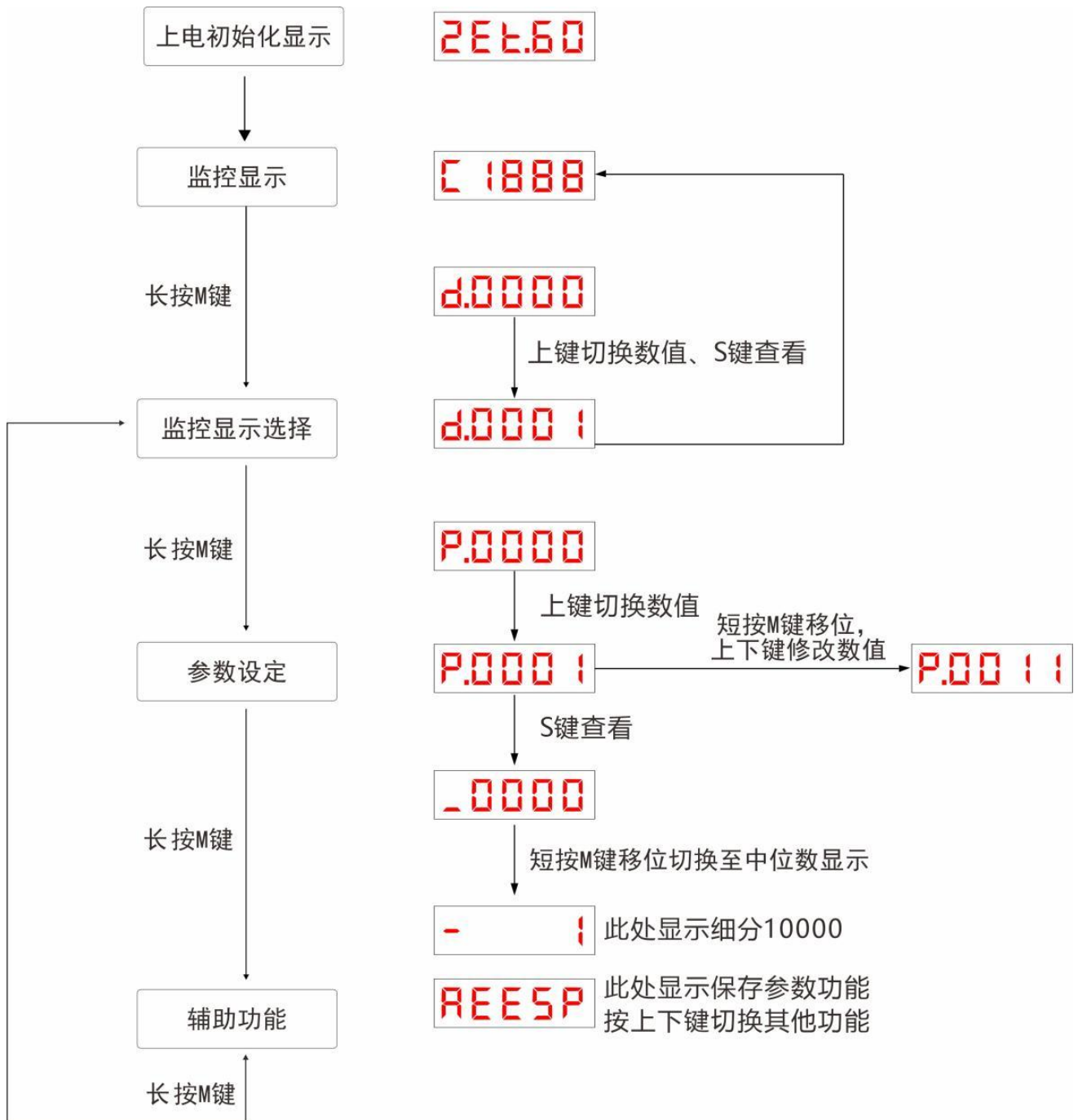
2.1.2 面板显示内容

驱动器运行时, LED 显示器可用于驱动器的监控显示、参数显示、功能显示、参数管理、编码器调整、开环运行。

- ◆ 监控显示: 显示驱动器当前运行状态
- ◆ 参数显示: 显示驱动器控制参数设定值
- ◆ 功能显示: 内部试运行操作
- ◆ 参数管理: 用于管理驱动器控制参数
- ◆ 编码器调整、开环运行: 厂商保留使用功能

2.1.3 面板操作

驱动器的控制面板操作流程如下图所示：



- ◆ 电源接通，等待驱动器初始化完成后，面板显示器立即进入监控显示模式。
- ◆ 长按“MODE”键可在不同显示模式间切换/返回上一层菜单。
- ◆ 一旦发生故障，驱动器自动显示故障监视代码。

2.1.4 数据显示

不同数据长度及负数显示说明：

1. 4 位及以下有符号数或 5 位及以下无符号数

采用单页数码管（5 位）显示，对于有符号数，数据最高位“-”表示负号。

(1) 显示举例：-6666 显示如下：



(2) 显示举例：65535 显示如下：

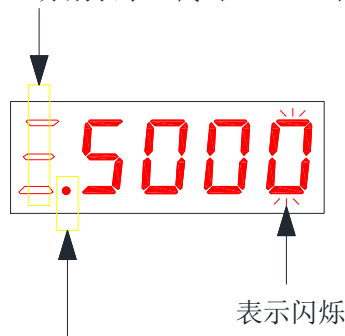


2. 4 位以上有符号数或 5 位以上无符号数

按位数由低到高分页显示，每 4 位为一页，显示方法：当前页+当前页数值，通过短按移位键，切换当前页面。

说明：驱动器最多显示12位数值，需要3个页面分别表示这12位数值的“高4位”、“中4位”、“低4位”

表示当前页面的数值属性：
“上、中、下”分别表示“高4位”、“中4位”、“低4位”



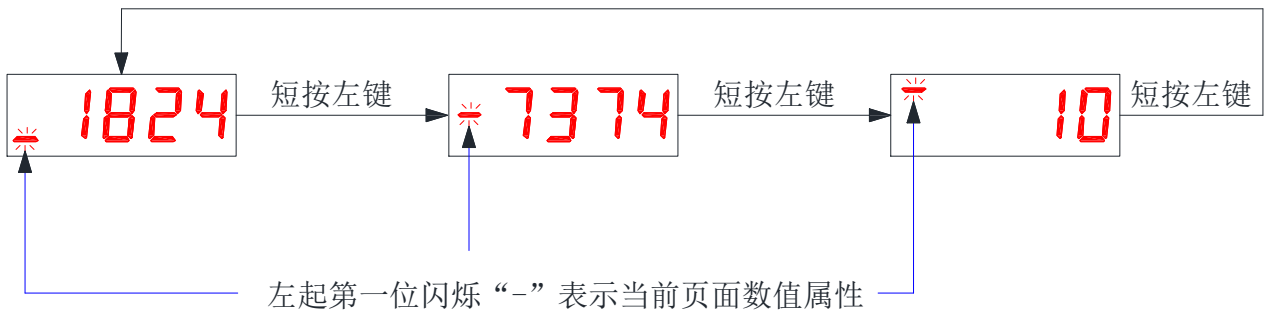
“亮”：当前数值为负数
“灭”：当前数值为正数

(1) 显示举例：1073741824 显示如下：

第一页：低4位

第二页：中4位

第三页：高4位

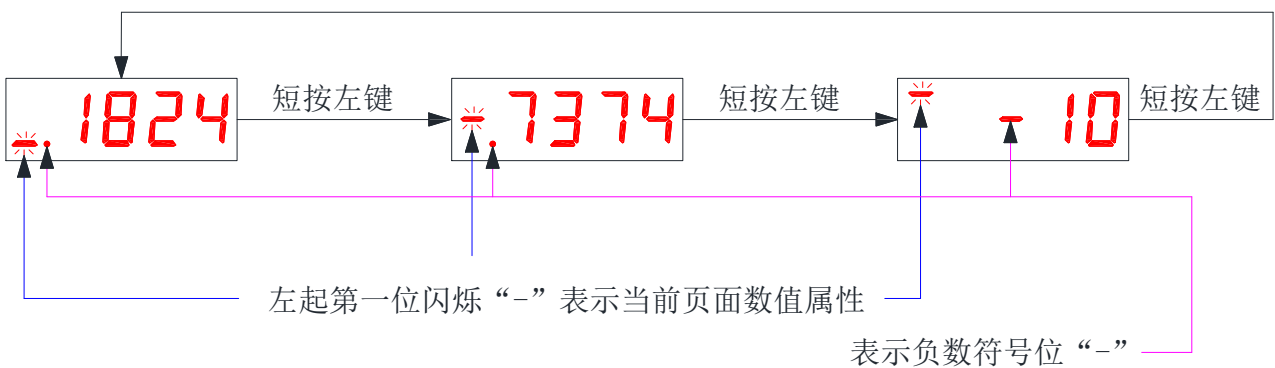


(2) 显示举例：-1073741824 显示如下：

第一页：低4位

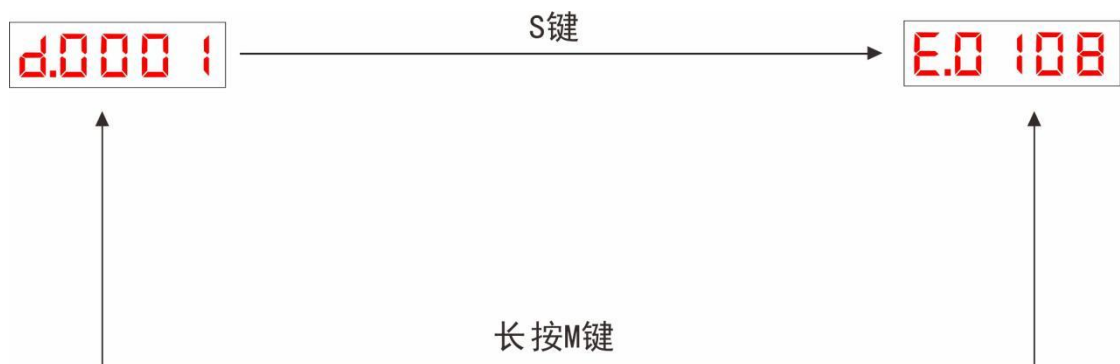
第二页：中4位

第三页：高4位



2.1.5 故障显示

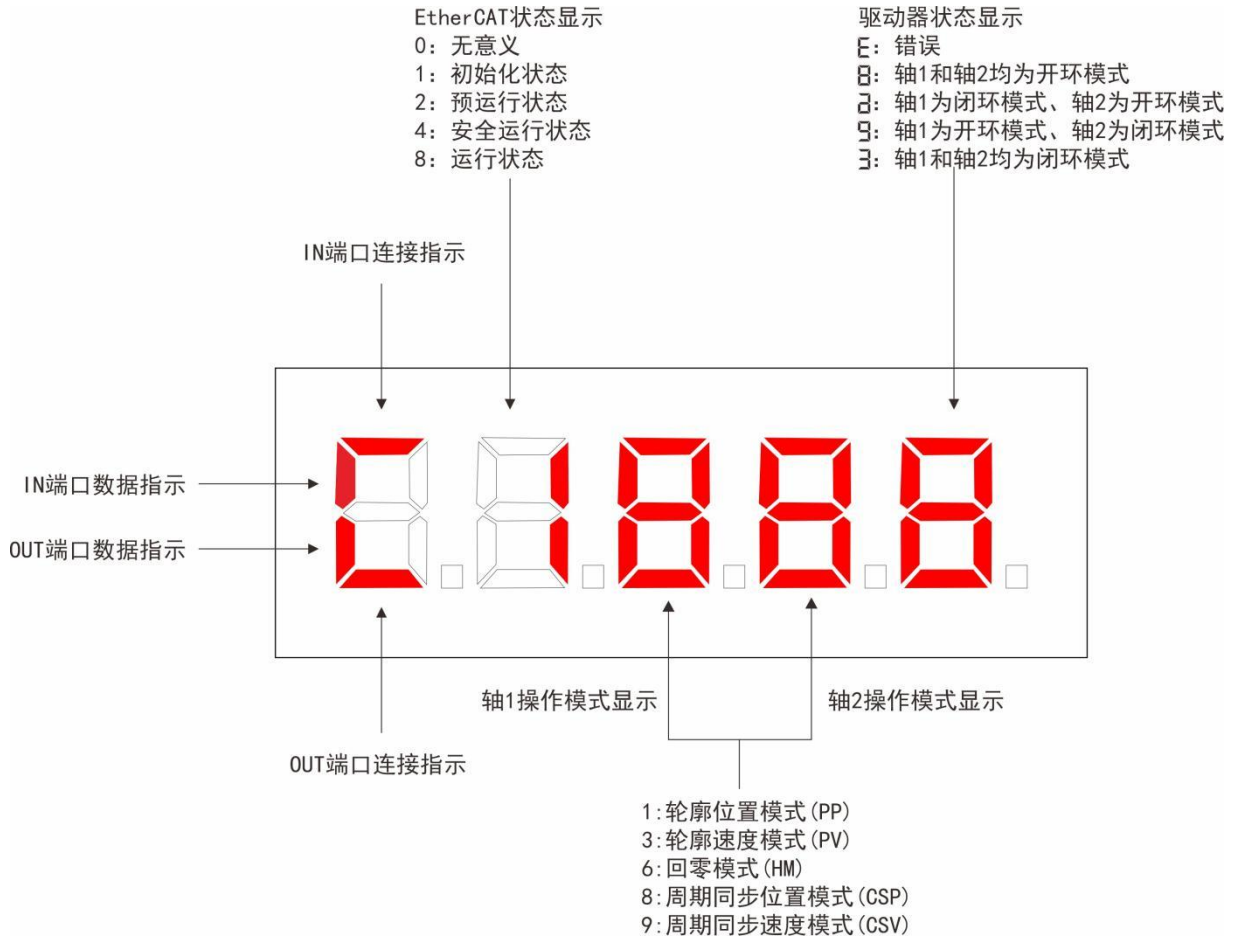
当驱动器处于报错状态，LED 面板可以显示相关故障信息。如果驱动器同时产生了多个故障报警，驱动器面板会依次跳动显示各个报警。



◆ 具体故障信息请查阅 [2.4.1](#) 节相关内容。

2.1.6 监控显示

监控显示用于监控驱动器的运行状态。当驱动器上电初始化完成后，显示器将显示该对象监控数值。监控显示具体说明如下：

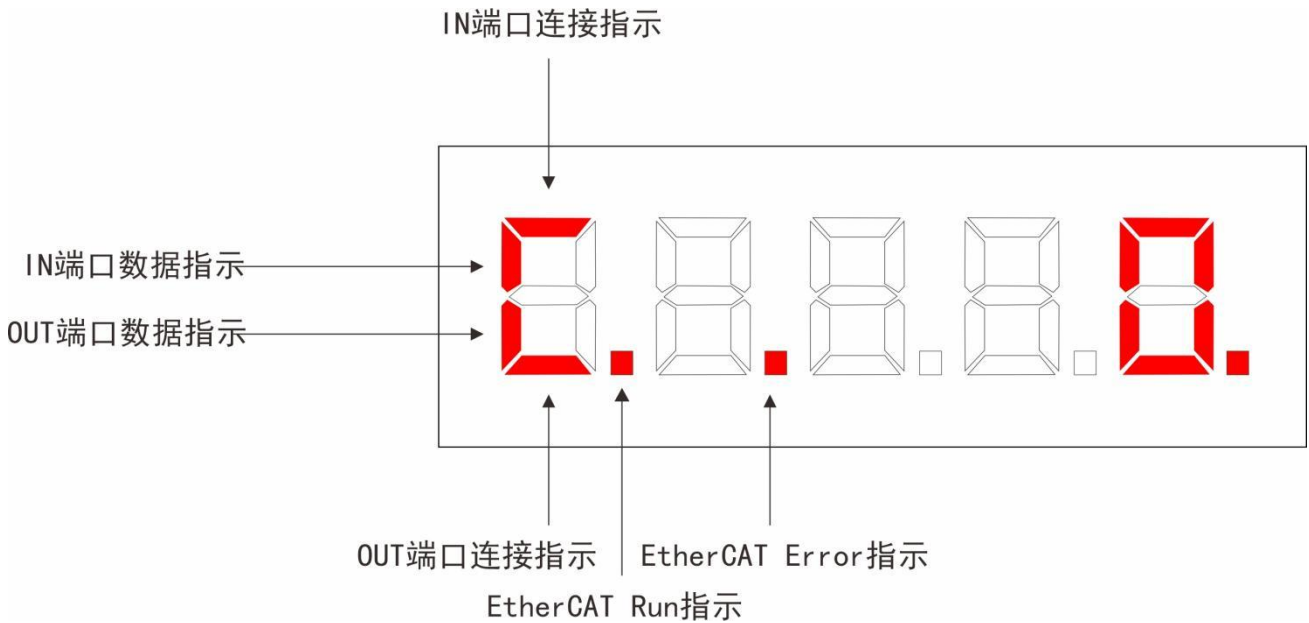


◆ 相关监控数值请查阅 [2.4.2](#) 节相关内容。

2.1.7 通信运行状态

通信与驱动器状态与通信连接状态于同一界面显示，面板的 5 位 LED 指示灯中的左起第 2 位数码管以字符形式显示从站的 EtherCAT 状态机状态。

或者在 LED 的速度监控界面下：面板的 5 位 LED 指示灯中左起第 1 位的小数点表示 EtherCAT 的运行状态，定义如下：



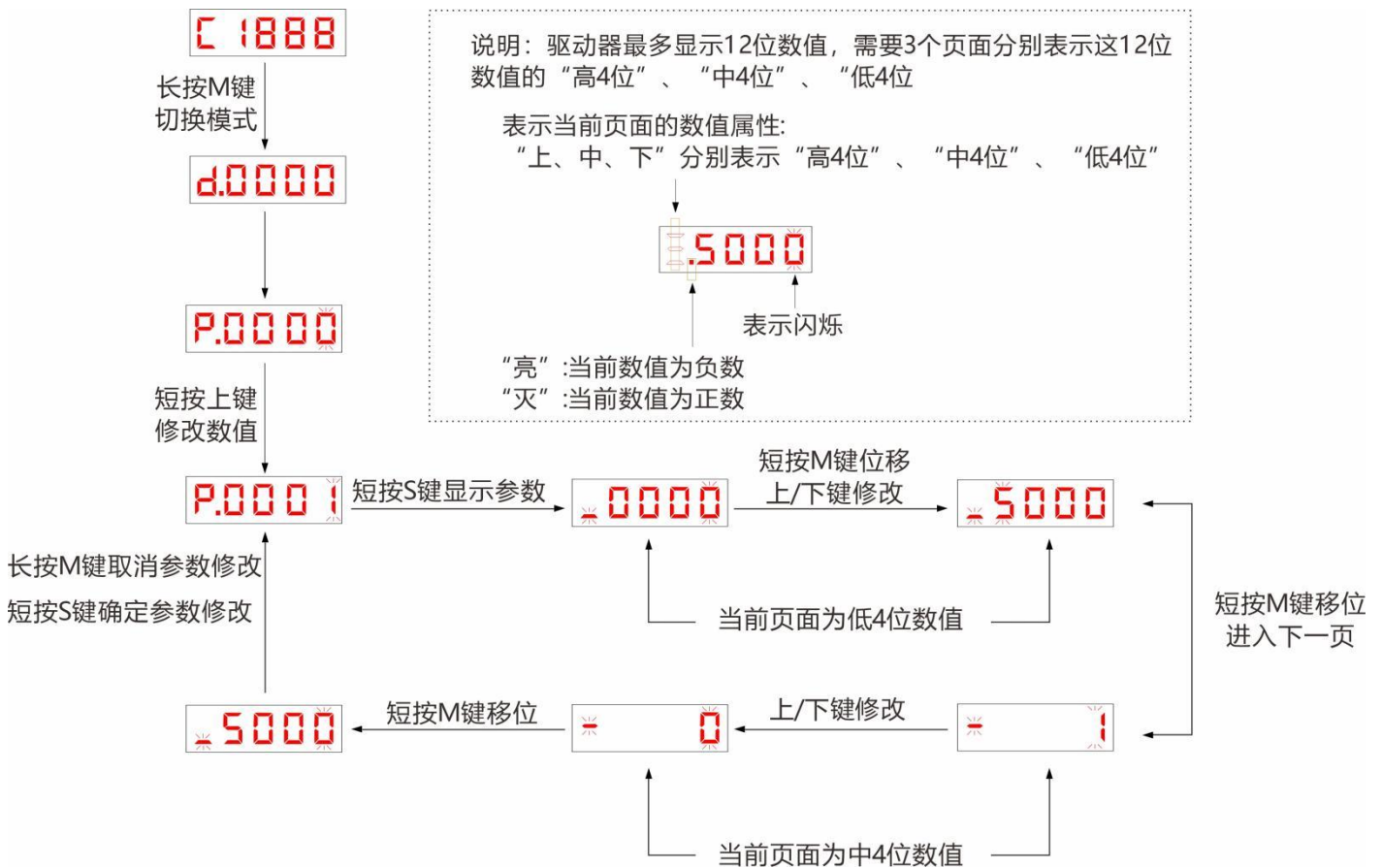
LED	状态	描述
EtherCAT Run 指示	不亮	初始化状态 (Initialization)
	慢闪	预运行状态 (Pre-Operational)
	单闪	安全运行状态 (Safe-Operational)
	常亮	运行状态 (Operational)
EtherCAT Error 指示	不亮	无错误
	慢闪	一般错误
	单闪	同步错误
	双闪	看门狗错误

- ◆ 快闪：亮 50ms、灭 50ms (10Hz)
- ◆ 慢闪：亮 200ms、灭 200ms (2.5Hz)
- ◆ 单闪：亮 200ms、灭 1000ms
- ◆ 双闪：亮 200ms、灭 200ms、亮 200ms、灭 1000ms

2.2 参数设定

使用驱动器的面板可以进行参数的设定。参数详情请查阅 [2.4.3](#)

以 LED 显示面板显示参数菜单为例，将驱动器 P.0001（电机旋转一圈的指令脉冲个数）由默认值 10000 修改为 5000 为例，进行操作说明：



2.3 辅助功能

2.3.1 参数管理

- ◆ 保存参数：进入 A.EESP 界面短按 S 键。
- ◆ 恢复出厂设置：进入 A.rESP 界面短按 S 键。

2.3.2 软复位

- ◆ 软复位：进入 A.rStC 界面短按 S 键。

2.3.3 点动测试操作

通过此操作，可以对驱动器进行试运行，操作方法如下：

长按 M 键切换至 A 界面，按上/下键进入 A.JoG1 页面，如果驱动器没有报警及没有使能的情况下，短按 S 键后 LED 面板将会显示默认的 JOG 运行速度 100rpm，可以通过按键进行数值的修改，之后按 S 键确认，驱动器 LED 面板将会显示 ready，这时可以通过按键的上下键进行电机的运行控制

- ◆ 注意：使用该操作时，请先断开总线使能指令；A.JoG1 为轴 1 试运行，A.JoG2 为轴 2 试运行，A.JoGA 为双轴同步试运行。

2.4 数值地址

2.4.1 故障显示数值

1. 下表所示的“E.0101”代表的是轴 1 内部电压错误，“E.1001”代表的是轴 2 内部电压错误，
2. 报警代码若为“E.1101”则代表的是轴 1 和轴 2 均内部电压错误

参数索引	表示含义
E.0101	轴 1 内部电压错误
E.0102	轴 1 过流错误
E.0103	轴 1 过压错误
E.0104	轴 1 欠压错误
E.0106	轴 1 参数存储错误
E.0107	轴 1 电机相位错误
E.0108	轴 1 跟踪误差超差
E.0109	轴 1 编码器相位异常错误
E.0110	轴 1 EtherCAT 初始化失败
E.0111	轴 1 EtherCAT 初始化正常，PHY 通讯异常
E.1001	轴 2 内部电压错误
E.1002	轴 2 过流错误
E.1003	轴 2 过压错误
E.1004	轴 2 欠压错误
E.1006	轴 2 参数存储错误
E.1007	轴 2 电机相位错误
E.1008	轴 2 跟踪误差超差
E.1009	轴 2 编码器相位异常错误
E.1010	轴 2 EtherCAT 初始化失败
E.1011	轴 2 EtherCAT 初始化正常，PHY 通讯异常

2.4.2 监控显示数值

监控地址	表示含义	单位
d.0000	驱动器运行状态	-
d.0001	按位解析出故障代码	-
d.0002	轴 1 电机转速	rpm
d.0003	轴 1 脉冲指令转速	rpm
d.0004	轴 1 母线电压	0.01V
d.0005	轴 1 驱动器故障代码	-
d.0006	轴 1 状态码	-
d.0007	轴 1 CIA402 故障码	-
d.0008	轴 1 当前输入引脚信号	-
d.0009	轴 1 当前输出引脚信号	-
d.0010	轴 1 位置误差	编码器单位
d.0011	当前同步周期	us
d.0012	当前 ESC 寄存器同步周期	us
d.0013	当前 DC 同步标志: 1-DC 同步有效中; 0-DC 同步无效	-
d.0014	轴 1 传感器有效状态: bit0 负限位; bit1 正限位; bit2 原点; 0 无效/1 有效	-
d.0015	轴 2 电机转速	rpm
d.0016	轴 2 脉冲指令转速	rpm
d.0017	轴 2 驱动器故障代码	-
d.0018	轴 2 状态码	-
d.0019	轴 2 CIA402 故障码	-
d.0020	轴 2 当前输入引脚信号	-
d.0021	轴 2 当前输出引脚信号	-
d.0022	轴 2 位置误差	编码器单位
d.0027	轴 2 传感器有效状态: bit0 负限位; bit1 正限位; bit2 原点; 0 无效/1 有效	-
d.0050	PWM 中断入口 GPT0 定时器计数值	-

d.0051	PWM 中断入口 GPT1 定时器计数值	-
d.0052	PWM 中断入口 GPT11 定时器计数值	-
d.0053	PWM 中断入口 GPT12 定时器计数值	-
d.0054	SYNC0 周期时间	0.1us
d.0055	SYNC0 开始时 GPT0 定时器计数值	-
d.0056	SYNC0 结束时 GPT0 定时器计数值	-
d.0057	PDI 开始时 GPT0 定时器计数值	-
d.0058	PDI 结束值 GPD0 定时器计数值	-
d.0059	SYNC0 中断执行时间	0.1us
d.0060	SYNC0 中断执行周期	0.1us
d.0061	PDIO 中断执行时间	0.1us
d.0062	PDIO 中断执行周期	0.1us
d.0063	PWM 中断执行时间	0.1us
d.0064	PWM 中断执行周期	0.1us
d.0065	SYNC0 产生时 GPT11 捕获值	-
d.0066	GPT12 定时器用来捕获 SYNC0 信号产生时，GPT12 定时器计数值	-
d.0067	SYNC0 实时同步周期偏差	0.1us
d.0068	SYNC0 最大同步偏差	0.1us
d.0069	GPT0 周期	0.1us
d.0070	GPT1 周期	0.1us
d.0071	GPT11 周期	0.1us
d.0072	GPT12 周期	0.1us
d.0073	同步补偿值超限计数器	-
d.0074	ESC 配置寄存器	-

2.4.3 参数设定数值

P0000--P0059 为轴 1 参数，P0200--P0259 为轴 2 参数，具体说明如下：

参数索引	表示含义	范围	示例默认值	单位
P.0000	轴 1 峰值电流	0~7500	3000	mA
P.0001	轴 1 细分	0~65535	10000	Pulse/rev
P.0002	轴 1 待机时间	0~65535	1000	ms
P.0003	轴 1 待机电流百分比	0~100	50	%
P.0004	轴 1OUT1 功能	0~31	1	---
P.0005	轴 1OUT2 功能	0~31	3	---
P.0006	轴 1 输出极性	0~15	3	---
P.0007	IN3 功能	0~31	1	---
P.0008	IN4 功能	0~31	2	---
P.0009	IN5 功能	0~31	3	---
P.0010	IN6 功能	0~31	6	---
P.0011	轴 1 输入极性	0~15	15	---
P.0012	轴 1 平滑滤波时间	0~25600	25600	us
P.0013	轴 1 锁轴斜坡时间	0~65535	1000	50us
P.0014	轴 1 自动 PI 使能	0~1	1	---
P.0015	轴 1 电流环 Kp	0~65535	1000	---
P.0016	轴 1 电流环 Ki	0~65535	200	---
P.0017	轴 1 电流环 Kc	0~65535	256	---
P.0018	轴 1 电机类型：0-两相；1-三相	0~1	0	---
P.0019	轴 1 自识别电阻	0~65535	1000	mOhm
P.0020	轴 1 自识别电感	0~65535	1	mH
P.0021	轴 1 设定电机电阻	0~65535	1000	mOhm
P.0022	轴 1 设定电机电感	0~65535	1	mH
P.0023	轴 1 电机反电动势系数	0~65535	256	---
P.0024	轴 1 电机方向取反	0~1	0	---
P.0025	轴 1 故障代码	0~65535	0	---
P.0026	轴 1 状态代码	0~65535	0	---
P.0027	轴 1 零位地址	0~65535	0	---
P.0028	轴 1 控制/驱动模式	0~9	1	---
P.0029	轴 1 编码器分辨率	0~65535	4000	Pulse/rev
P.0030	轴 1 编码器计数	0~65535	0	Pulse/rev
P.0031	轴 1 超差阈值 L	-65535~65535	4000	Pulse/rev

P.0032	轴 1 超差阈值 H	-	-	
P.0033	轴 1 伺服模式— Kp	0~65535	2000	---
P.0034	轴 1 伺服模式— Ki	0~65535	0	---
P.0035	轴 1 伺服模式— Kv	0~65535	100	---
P.0036	轴 1 伺服模式— Kvff	0~65535	30	---
P.0037	轴 1 伺服模式— Kdi	0~65535	0	---
P.0038	轴 1 到位输出模式	0~65535	0	---
P.0039	轴 1 定位误差	0~65535	10	---
P.0040	轴 1 脉冲停止检测时间	0~65535	1000	---
P.0041	轴 1 速度低通滤波频率 1	0~65535	200	---
P.0042	轴 1 速度低通滤波频率 2	0~65535	600	---
P.0043	轴 1 位置环输出低通滤波频率	0~65535	2000	---
P.0049	轴 1 给定速度监控	0~65535	0	RPM
P.0050	轴 1 反馈速度	0~65535	0	RPM
P.0051	轴 1 母线电压	0~9999	0	10mv
P.0052	轴 1DI 输入状态监控	0~65535	0	---
P.0053	轴 1DO 端口的输出状态	0~65535	0	---
P.0054	轴 1 故障检测功能使能	0~65535	128 (0x0080)	---
P.0055	轴 1 细分模式选择	0~65535	0	---
P.0059	轴 1DI 端口数字滤波时间	0~65535	5	ms
P.0060	EtherCAT 从站别名地址设定	0~65535	1001	---
P.0061	ETHerCAT 从站别名来源设定	0~1	0	---
P.0062	伺服驱动器编号	0~65535	2Et60 (0x12)	---
P.0063	MCU 软件版本号	0~65535	502	---
P.0064	硬件版本号	0~65535	500	---
P.0065	回零处理模式选择	0~65535	0	---
P.0066	ECAT 的 TXCLK 发送延迟设定	0~3	0	---
P.0067	ECAT 允许的同步错误报警阈值	0~65535	0	---
P.0068	监控当前的 ETHerCAT 从站别名地址	0~65535	0	---
P.0069	监控主站设置的从站地址	0~65535	0	---
P.0070	LED 监控默认索引	0~65535	0	---
P.0090	保存参数	0~65535	0	---
P.0091	恢复出厂设置	0~65535	0	---
P.0100	ECAT 端口 0 无效数据帧计数	0~65535	0	---
P.0101	ECAT 端口 0 接收错误计数	0~65535	0	---
P.0102	ECAT 端口 1 无效数据帧计数	0~65535	0	---
P.0103	ECAT 端口 1 接收错误计数	0~65535	0	---

P.0104	ECAT 端口 0 转发错误计数	0~65535	0	---
P.0105	ECAT 端口 1 转发错误计数	0~65535	0	---
P.0106	ECAT 处理错误计数	0~65535	0	---
P.0107	ECAT MCU 和 ECAT 芯片接口 PDI 通讯错误计数	0~65535	0	---
P.0108	ECAT 端口 0 链接丢失计数	0~65535	0	---
P.0109	ECAT 端口 1 链接丢失计数	0~65535	0	---
P.0200	轴 2 峰值电流	0~7500	3000	mA
P.0201	轴 2 细分	0~65535	10000	Pulse/rev
P.0202	轴 2 待机时间	0~65535	1000	ms
P.0203	轴 2 待机电流百分比	0~100	50	%
P.0204	OUT3 功能	0~31	1	---
P.0205	OUT4 功能	0~31	3	---
P.0206	轴 2 输出极性	0~15	3	---
P.0207	IN5 功能	0~31	1	---
P.0208	IN6 功能	0~31	2	---
P.0209	IN7 功能	0~31	3	---
P.0210	IN8 功能	0~31	6	---
P.0211	轴 2 输入极性	0~15	15	---
P.0212	轴 2 平滑滤波时间	0~25600	25600	us
P.0213	轴 2 锁轴斜坡时间	0~65535	1000	50us
P.0214	轴 2 自动 PI 使能	0~1	1	---
P.0215	轴 2 电流环 Kp	0~65535	1000	---
P.0216	轴 2 电流环 Ki	0~65535	200	---
P.0217	轴 2 电流环 Kc	0~65535	256	---
P.0218	轴 2 电机类型: 0-两相; 1-三相	0~1	0	---
P.0219	轴 2 自识别电阻	0~65535	1000	mOhm
P.0220	轴 2 自识别电感	0~65535	1	mH
P.0221	轴 2 设定电机电阻	0~65535	1000	mOhm
P.0222	轴 2 设定电机电感	0~65535	1	mH
P.0223	轴 2 电机反电动势系数	0~65535	256	---
P.0224	轴 2 电机方向取反	0~1	0	---
P.0225	轴 2 故障代码	0~65535	0	---
P.0226	轴 2 状态代码	0~65535	0	---
P.0227	轴 2 零位地址	0~65535	0	---
P.0228	轴 2 控制/驱动模式	0~9	1	---
P.0229	轴 2 编码器分辨率	0~65535	4000	Pulse/rev

P.0230	轴 2 编码器计数	0~65535	0	Pulse/rev
P.0231	轴 2 超差阈值 L	-65535~65535	4000	Pulse/rev
P.0232	轴 2 超差阈值 H	-	-	
P.0233	轴 2 伺服模式— Kp	0~65535	2000	---
P.0234	轴 2 伺服模式— Ki	0~65535	0	---
P.0235	轴 2 伺服模式— Kv	0~65535	100	---
P.0236	轴 2 伺服模式— Kvff	0~65535	30	---
P.0237	轴 2 伺服模式— Kdi	0~65535	0	---
P.0238	轴 2 到位输出模式	0~65535	0	---
P.0239	轴 2 定位误差	0~65535	10	---
P.0240	轴 2 脉冲停止检测时间	0~65535	1000	---
P.0241	轴 2 速度低通滤波频率 1	0~65535	200	---
P.0242	轴 2 速度低通滤波频率 2	0~65535	600	---
P.0243	轴 2 位置环输出低通滤波频率	0~65535	2000	---
P.0249	轴 2 给定速度监控	0~65535	0	RPM
P.0250	轴 2 反馈速度	0~65535	0	RPM
P.0251	轴 2 母线电压	0~9999	0	10mv
P.0252	轴 2DI 输入状态监控	0~65535	0	---
P.0253	轴 2DO 端口的输出状态	0~65535	0	---
P.0254	轴 2 故障检测功能使能	0~65535	128 (0x0080)	---
P.0255	轴 2 细分模式选择	0~65535	0	---
P.0259	轴 2DI 端口数字滤波时间	0~65535	5	ms

3 EtherCAT 通信

3.1 通信概述

EtherCAT 通信是一种高效、低延迟的实时工业以太网协议，专为自动化领域设计。它支持多种网络拓扑结构，包括线性、星形、树形和环形，适应不同规模网络需求。EtherCAT 通过集成的时间戳和时钟同步功能，提供精确的节点间同步，适合多轴控制和分布式数据采集等对精确时序要求高的应用。此外，EtherCAT 支持冗余机制，如双网卡和环形冗余，增强系统稳定性和可靠性。对于步进驱动器，EtherCAT 通信能够提供更强的抗干扰能力，减少对 EMC 问题的敏感性，实现更精确的控制和同步，提高整体系统性能和稳定性。

3.2 通信连接设置

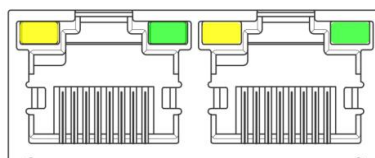
请使用 CAT5E (或者更高级别)的网线。

以太网输入接口 IN 与控制器或总线上的前一台驱动器的以太网输出接口 OUT 相连。以太网输出接口 OUT 与总线上的下一台驱动器的以太网输入接口 IN 相连。如果驱动器是总线上的最后一个节点，则只需连接以太网输入接口 IN。

3.2.1 EtherCAT 状态指示灯

RJ45 的绿灯用于 Link 状态，指示是否有网线连接。

RJ45 的黄灯用于 Activity 状态，指示是否有数据通讯。



3.2.2 EtherCAT 站点地址

EST60X2 驱动器支持两种方法设置从站地址：对象字典 0x2150 设定站点别名和 ESC 设定站点别名，并通过对象字典 0x2151 来选择。

默认 0x2151 为 0，节点地址通过主站分配，保存至 EEPROM 中。

当用户需要自行设定固定地址时，需要将 0x2151 设置为 1，然后在 0x2150 中写入需要的地址值。

0x2151	0x2150	站点地址
0	1001	主站配置站点别名到 ESC 的 EEPROM 0x0004 字地址
1	设置值	对象字典 2150 设置值为节点地址值

4 对象字典

4.1 通用参数

4.1.1 0x1000 装置类型

Object Type	Data Type	Access Type	PDO Mapping	Default Value
VAR	UNSIGNED32	RO	NO	0x00040192

Bit 0~15: Device profile number 0x0192: CiA402

Bit 16~31: Additional information 0x0004: Stepper Drive

4.1.2 0x1008 装置名称

显示当前驱动器型号名称。

Object Type	Data Type	Access Type	PDO Mapping	Default Value
VAR	Visible string	RO	NO	EST60X2

4.1.3 0x1009 硬件版本

Object Type	Data Type	Access Type	PDO Mapping	Default Value
VAR	Visible string	RO	NO	40

4.1.4 0x100A 软件版本

Object Type	Data Type	Access Type	PDO Mapping	Default Value
VAR	Visible string	RO	NO	4000

4.1.5 0X1010 保存参数 -- MODBUS 地址：90

对象字典 0x1010 的子索引：01 写入 1，将保存当前参数。

注意：在保存参数时，首先停止电机运行，然后再保存参数。

数据结构如下：

索引	子索引	名称	PDO 映射	默认值
1010	01	保存参数	No	0

4.1.6 0X1011 恢复出厂设置 -- MODBUS 地址：91

对象字典 0x1011 的子索引：01 写入 1，将驱动器恢复为出厂状态。

注意：在恢复出厂设置时，首先停止电机运行，然后再恢复出厂设置。

索引	子索引	名称	PDO 映射	默认值
1011	01	恢复默认参数	No	0

4.2 制造商特定对象

轴 2 的厂商对象地址 = 轴 1 的厂商对象地址 + 0x800;

如 0x2000 用于设置轴 1 电机运行的电流, 0x2800 用于设置轴 2 电机运行的电流

4.2.1 0x2000 峰值电流 -- MODBUS 地址: 0

对象字典	名称	属性	类型	范围	默认值	单位
0x2000	Peak Current	R/W/S	UINT	0~7000	3000	mA

该对象用于设定步进电机开环运行时的正弦峰值电流; 当匹配较小电机时, 请先修改电流再连接电机, 以防电流过大烧坏电机。

4.2.2 0x2001 细分 -- MODBUS 地址: 1

对象字典	名称	属性	类型	范围	默认值	单位
0x2001	Motor Resolution	R/W/S	UINT	0~65535	10000	Pulse/rev

该对象用于设定步进电机开环运行时, 电机运行一圈所需要的脉冲数; 闭环模式下细分为 0x2020 编码器分辨率, 如需修改闭环模式下的细分, 请先将 0x2057 改为 1, 再修改 0x2001 的数值, 不能直接修改 0x2020 的数值, 否则闭环模式运行会发生故障。

4.2.3 0x2002 待机时间 -- MODBUS 地址: 2

对象字典	名称	属性	类型	范围	默认值	单位
0x2002	Idle Time	R/W/S	UINT	0~65535	1000	ms

该对象用于设定步进电机开环运行时, 电机停止运行后, 进入待机状态的时间。

4.2.4 0x2003 待机电流百分比 -- MODBUS 地址: 3

对象字典	名称	属性	类型	范围	默认值	单位
0x2003	Idle Current Percent	R/W/S	UINT	0~100	50	%

该对象用于设定步进电机开环运行时，电机停止运行进入待机状态时，保持电流相对于 0x2000 所设定的运行电流的百分比。

4.2.5 0x2005 0x2805 输出端口功能 -- MODBUS 地址：4-5

轴 1 输出端口功能

对象字典	名称	属性	类型	范围	默认值	单位
0x2005:01	Output 1 Function	R/W/S	UINT	0~31	1	---
0x2005:02	Output 2 Function	R/W/S	UINT	0~31	3	---

轴 2 输出端口功能

对象字典	名称	属性	类型	范围	默认值	单位
0x2805:01	Output 1 Function	R/W/S	UINT	0~31	1	---
0x2805:02	Output 2 Function	R/W/S	UINT	0~31	3	---

EST60X2 驱动器包含四个输出端口，该对象用于设定输出端口对应的功能。

端口功能定义如下：

值	功能
0	自定义输出
1	报警输出
3	到位输出

当设置为自定义输出时，该端口的状态可以通过 0x2006、0x2806 的极性设置来控制。

4.2.6 0x2006 0x2806 输出端口极性 -- MODBUS 地址：6

轴 1 输出端口极性

对象字典	名称	属性	类型	范围	默认值	单位
0x2006	Outputs Polarity	R/W/S	UINT	0~31	3	---

轴 2 输出端口极性

对象字典	名称	属性	类型	范围	默认值	单位
0x2806	Outputs Polarity	R/W/S	UINT	0~31	3	---

设置输出端口的常开、常闭特性：Bit0 为输出 1 极性设置，Bit1 为输出 2 极性设置。

0——常闭

1——常开

Bit15~bit2	Bit1	Bit0
---	OUT2、OUT4	OUT1、OUT3

4.2.7 0x2007 0x2807 输入端口功能 -- MODBUS 地址: 7-10

轴 1 输入端口功能

对象字典	名称	属性	类型	范围	默认值	单位
0x2007:01	Input 1 Function	R/W/S	UINT	0~8	1	---
0x2007:02	Input 2 Function	R/W/S	UINT	0~8	2	---
0x2007:03	Input 3 Function	R/W/S	UINT	0~8	3	---
0x2007:04	Input 4 Function	R/W/S	UINT	0~8	6	---

轴 2 输入端口功能

对象字典	名称	属性	类型	范围	默认值	单位
0x2807:01	Input 5 Function	R/W/S	UINT	0~8	1	---
0x2807:02	Input 6 Function	R/W/S	UINT	0~8	2	---
0x2807:03	Input 7 Function	R/W/S	UINT	0~8	3	---
0x2807:04	Input 8 Function	R/W/S	UINT	0~8	6	---

EST60X2 包含 8 个输入端口，该对象用于设定输入端口对应的功能：

值	功能
0	通用输入口
1	负限位输入
2	正限位输入
3	原点信号输入
4	清除故障
5	急停信号
6	电机脱机
7	探针 1
8	探针 2

轴 1 的输入端口状态通过 0x60FD 对象读取，轴 2 的输入端口状态通过 0x68FD 对象读取。

轴 1 的输入端口极性通过 0x2008 对象设置，轴 2 的输入端口极性通过 0x2808 对象设置。

4.2.8 0x2008 0x2808 输入端口极性 -- MODBUS 地址: 11

对象字典	名称	属性	类型	范围	默认值	单位
0x2008	Inputs Polarity	R/W/S	UINT	0~F	0xF	---
0x2808	Inputs Polarity	R/W/S	UINT	0~F	0xF	---

每一位定义相应端口的极性。Bit 0 定义输入口 1 的极性：

Bit15~bit4	Bit3	Bit2	Bit1	Bit0
---	IN4、IN8	IN3、IN7	IN2、IN6	IN1、IN5

0——常闭，1——常开

4.2.9 0x2009 滤波时间 -- MODBUS 地址: 12

对象字典	名称	属性	类型	范围	默认值	单位
0x2009	Filter Time	R/W/S	UINT	0~25600	25600	us

EST60X2 内置一个滑动平均滤波器，此对象用于设置滑动平均滤波器的时间。滤波时间越大，能够让电机启停更加平稳，但电机的响应滞后越大。

滞后时间 = 滤波时间

4.2.10 0x200A 锁轴时间 -- MODBUS 地址: 13

对象字典	名称	属性	类型	范围	默认值	单位
0x200A	Soft lock Time	R/W/S	UINT	0~65535	1000	us

EST60X2 在使能时，需要锁定步进电机进行初始定位，为了减小初始定位的抖动，EST60X2 内置斜坡锁轴功能。此对象用于设定电机使能时，电机锁轴的斜坡时间。

锁轴时间 = 设定值*50us*2 = 设定值*100us

4.2.11 0x200B 电流环参数 -- MODBUS 地址: 14-17

对象字典	名称	属性	类型	范围	默认值	备注
0x200B:01	AutoPI enable	R/W/S	UINT	0~1	1	驱动器初次定位的同时识别电机参数，并自动计算 PI 增益： 0--不使能；1--使能
0x200B:02	lloop_Kp	R/W/S	UINT	100~65535	1000	0x200B:01 为 1 的时候，此寄存器不可设置；为 0 时，用户可设置。
0x200B:03	lloop_Ki	R/W/S	UINT	0~10000	200	
0x200B:04	lloop_Kc	R/W/S	UINT	0~1024	256	抗积分饱和系数。

EST60X2 采用电流控制实现步进电机的细分运行。EST60X2 默认采用自动识别参数算法，识别电机的电气参数，自动计算出合适的电流环 PI 参数。当自动识别的 PI 参数不能满足要求时，用户可以自行设定参数。

4.2.12 0x200C 电机参数 -- MODBUS 地址: 18-23

对象字典	名称	属性	类型	范围	默认值	备注
0x200C:01	Motor type	R/W/S	UINT	0~1	0	0——两相步进电机 1——三相步进电机，保留功能，当前版本不可用
0x200C:02	Resistance Auto	R	UINT	100~65535	1000	自动 PI 开启时，识别得到电机绕组电阻值。 单位：mOhm
0x200C:03	Inductance Auto	R	UINT	0~10	1	自动 PI 开启时，识别得到电机绕组电感值。 单位：mH
0x200C:04	Resistance Set	R/W/S	UINT	0~10000	1000	电机绕组电阻值 单位：mOhm
0x200C:05	Inductance Set	R/W/S	UINT	1~10	1	电机绕组电感值 单位：mH
0x200C:06	BEMF coefficient	R/W/S	UINT	0~1000	256	EST60X2

伺服模式 1:

EST60X2 工作于伺服模式 1 时，电机参数本身不参与电机控制，用户无需特别设定。用户可以通过检查本对象的自识别电阻、电感值，来判断电机的连接是否正常。

伺服模式 2:

EST60X2 工作于伺服模式 2 时，闭环步进电机处于 FOC 控制模式。由于步进电机的特殊结构，为了进行 FOC 控制，需要进行弱磁控制。弱磁控制参数由电机的电阻、电感及反电动势系数估计得到。

通常自动估计的电阻和电感能够满足需求，用户也可以依据电机厂商的电机参数自行设置电阻于电感。反电动势系数的计算可以采用以下公式计算：

$$0x200C:06 = (\text{额定力矩(N.M)} / \text{额定电流(A)}) * 500$$

4.2.13 0x200D 运行反向 -- MODBUS 地址：24

对象字典	名称	属性	类型	范围	默认值	单位
0x200D	Invert motor direction	R/W/S	UINT	0~1	0	---

如果电机运行正方向与系统需求不一致时，该对象可以在不修改电机接线的情况下，使电机的运行方向取反。

4.2.14 0x200E 内部报警代码 -- MODBUS 地址：25

对象字典	名称	属性	类型	默认值
0x200E	Alarm Code	R	UINT	0

此对象显示驱动器当前的故障代码，对象的每一个位对应一个报警状态。

报警代码	报警状态
0x0001	内部电压错误
0x0002	过流
0x0004	过压
0x0008	保留
0x0080	位置误差超差
其他	保留

当发生上述故障时，在消除故障条件以后，通过在 0x6040 对象写入 0x80，将清除 0x603F 和 0x200E 的故障代码。

4.2.15 0x200F 内部状态代码 -- MODBUS 地址： 26

对象字典	名称	属性	类型	默认值
0x200F	Status Code	R	UINT	0

此对象显示驱动器当前的状态代码，对象的每一个位对应一个状态。

状态代码	状态
0x0001	驱动器使能
0x0002	驱动器发生故障
0x0004	到位信号
0x0008	电机是否运行还是停止
0x0010	回零是否完成
0x0020	驱动器准备好
其他	保留

4.2.16 0x2010 位置清零 -- MODBUS 地址： 27

对象字典	名称	属性	类型	范围	默认值	单位
0x2010	Zero Position	R/W	UINT	0~1	0	---

将对象设置为 01h 可以清除 0x6064 中的位置值（位置实际值）。

通常用于电机朝着一个方向一直运动的场合，用户需要在适当的时候停止电机，通过此对象清除实际位置值，然后再次使能电机，否则电机位置计数器会出现饱和的问题。

4.2.17 0x2011 控制模式 -- MODBUS 地址: 28

对象字典	名称	属性	类型	范围	默认值	单位
0x2011	Control mode	R/W/S	UINT	0~2	1	---

设置步进电机的工作模式。（与驱动器的固件同步，一般不做改变）

0——开环运行

1——闭环运行

2——闭环运行/FOC 模式

4.2.18 0x2020 编码器分辨率 -- MODBUS 地址: 29

对象字典	名称	属性	类型	范围	默认值	单位
0x2020	Encoder Resolution	R/W/S	UINT	0~65535	4000	Pulse/rev

步进电机的工作模式为闭环时，需要设置电机运行一转对应的编码器分辨率。此参数设置后，需要保存，重新上电才能生效。

4.2.19 0x2021 编码器位置 -- MODBUS 地址: 30

对象字典	名称	属性	类型	范围	默认值	单位
0x2021	Encoder Counter in one rev	R	UINT	0~65535	0	Pulse/rev

此对象反应当前电机在一圈中的位置。

4.2.20 0x2022 位置超差报警阈值 -- MODBUS 地址: 31

对象字典	名称	属性	类型	范围	默认值	单位
0x2022	Position Trae Error Limit	R/W/S	UINT	1000~65535	4000	Pulse/rev

步进电机的工作模式为闭环时，位置误差超过此设定值时，电机将报警，断开使能。此参数设置后，立刻生效。

4.2.21 0x2023 伺服模式 1 控制参数 -- MODBUS 地址：33-37

对象字典	名称	属性	类型	范围	默认值	备注
0x2023:01	PosLoop_Kp	R/W/S	UINT	0~10000	2000	比例增益：调整电机位置响应刚性
0x2023:02	PosLoop_Ki	R/W/S	UINT	0~1000	0	积分增益，用于消除电机静止时的位置误差。
0x2023:03	PosLoop_Kd	R/W/S	UINT	0~10000	100	
0x2023:04	PosLoop_Kvff	R/W/S	UINT	0~100	30	速度补偿
0x2023:05	PosLoop_Kdi	R/W/S	UINT	0~500	0	用于消除低速共振 通常此增益不能大于 200

此对象仅对 EST60X2 驱动器采用伺服模式 1 进行闭环控制时生效。增益通常采用默认即可。

4.2.22 0x2024 到位信号 -- MODBUS 地址：38-40

对象字典	名称	属性	类型	范围	默认值	备注
0x2024:01	InPosMode	R/W/S	UINT	0~10000	0	到位信号判定模式 0——任何时候都检测 1——脉冲指令停止后检测
0x2024:02	InPosCnt	R/W/S	UINT	0~1000	10	当位置误差小于设定的脉冲数值，并持续设定的到位时间时，判定为到位。
0x2024:03	InPosTime	R/W/S	UINT	0~10000	1000	

此对象在 EST60X2 的闭环模式下生效，用于检测电机是否在设定的精度范围内。

4.2.23 0x2025 伺服速度滤波器 -- MODBUS 地址：41-43

对象字典	名称	属性	类型	范围	默认值	备注
0x2025:01	FV1_HZ	R/W/S	UINT	0~1000	200	设置伺服模式 2 时的滤波器
0x2025:02	FV2_HZ	R/W/S	UINT	0~2000	600	
0x2025:03	FPOUT_HZ	R/W/S	UINT	0~5000	5000	

此对象在 EST60X2 伺服模式 2 条件下生效，用于设定速度环反馈参数的带宽。

FV1_HZ 用于设定速度反馈滤波一次低通滤波带宽。

FV2_HZ 用于设定速度反馈滤波二次低通滤波带宽。通常设置 $FV2HZ = 3 * FV1_HZ$

FPOUT_HZ 用于设定 FOC 速度环数输出变量的带宽，通常采用默认值。

4.2.24 0x2026 伺服模式 2 控制参数 -- MODBUS 地址：44-48

对象字典	名称	属性	类型	范围	默认值	备注
0x2026:01	PVIA_Kp	R/W/S	UINT	0~10000	2000	位置比例增益：调整电机位置响应刚性。
0x2026:02	PVIA_Ki	R/W/S	UINT	0~1000	100	积分增益，用于消除电机静止时的位置误差。
0x2026:03	PVIA_Kv1	R/W/S	UINT	0~10000	200	速度反馈增益 1
0x2026:04	PVIA_Kv2	R/W/S	UINT	0~100	30	速度反馈增益 2
0x2026:05	PVIA_Kvff	R/W/S	UINT	0~500	0	速度前馈增益 1

此对象在 EST60X2 采用伺服模式 2 条件下生效，采用矢量控制算法。

通常 $PVIA_Kv1 + PVIA_Kv2 > PVIA_Kvff$

4.2.25 0x2043 速度给定 -- MODBUS 地址：49

对象字典	名称	属性	类型	范围	默认值	单位
0x2043	Speed Reference	R	UINT	0~65535	0	RPM

此对象反应当前电机的给定转速。

4.2.26 0x2044 速度反馈 -- MODBUS 地址：50

对象字典	名称	属性	类型	范围	默认值	单位
0x2044	Speed Feedback	R	UINT	0~65535	0	RPM

此对象反应当前电机的实际转速。

4.2.27 0x2048 母线电压 -- MODBUS 地址：51

对象字典	名称	属性	类型	范围	默认值	单位
0x2048	Bus Voltage	R	UINT	---	0	10mV

母线电压值 (V) = 对象值 /100;

4.2.28 0x2049 输入电平 -- MODBUS 地址：52

对象字典	名称	属性	类型	范围	默认值	单位
0x2049	Input Level	R	UINT	---	0	---

显示当前 IO 输入的物理电平

Bit15~bit6	Bit5	Bit4	Bit3	Bit2	Bit1	Bit0
---	IN6	IN5	IN4	IN3	IN2	IN1

0——无输入信号

1——有输入信号

4.2.29 0x204A 输出电平 -- MODBUS 地址：53

对象字典	名称	属性	类型	范围	默认值	单位
0x204A	Output Level	R	UINT	---	0	---

显示当前输出端口的物理电平

Bit15~bit2	Bit1	Bit0
---	OUT2	OUT1

0——表示当前输出端口有输出

1——表示当前输出端口无输出

4.2.30 0x2057 每转脉冲数选择（闭环模式） -- MODBUS 地址：55

对象字典	名称	属性	类型	范围	默认值	单位
0x2057	Number of pulses per revolution selection	R/W/S	UINT	---	0-1	---

0——每转脉冲数是 0X2020 的值

1——每转脉冲数是 0X2001 的值

4.2.31 0x2060 第一共振点谐波幅值

对象字典	名称	属性	类型	范围	默认值	单位
0x2060	Amplitude of First Anti-Vibration	R/W/S	UINT	0-1000	0	---

用于消除两相步进电机的第一共振点的振动。此方法通过在设定电流基础上增加一定的谐波，来抵消共振。需要调整谐波的幅值和相位来消除振动。

4.2.32 0x2061 第一共振点 A 相谐波相位

对象字典	名称	属性	类型	范围	默认值	单位
0x2061	Phase A of First Anti-Vibration	R/W/S	UINT	0-1024	0	---

调整 A 相绕组的谐波相位

4.2.33 0x2062 第一共振点 B 相谐波相位

对象字典	名称	属性	类型	范围	默认值	单位
0x2062	Phase B of First Anti-Vibration	R/W/S	UINT	0-1024	0	---

调整 B 相绕组的谐波相位

4.3 CIA402 对象字典

4.3.1 0x603F 故障代码

对象字典	名称	属性	类型	范围	默认值
0x603F	Error Code	RW	UINT	---	0

当发生故障时，首先消除故障条件，然后往控制字 0x6040 写入 0x0080，清除 0x603F。

故障代码如下：

Error Code	描述
0x7122	电机错误或换相故障
0x7500	通讯故障
0x3150	A 相电路内部电压错误
0x3151	B 相电路内部电压错误
0x8611	闭环模式跟踪误差超限
0x2211	过流
0x3210	过压

4.3.2 0x6040 控制字

此对象用于控制驱动器和运动的状态。可以使能/禁止驱动器；电机的启动、停止；清除故障等。

对象字典	名称	属性	类型	范围	默认值
0x6040	Control Word	RW	UINT	---	0

控制字的位定义如下：

Bit	描述
0	Switch ON
1	Enable Voltage
2	Quick Stop
3	Enable Operation
4	操作模式相关
5	操作模式相关
6	操作模式相关
7	故障复位
8	暂停
9	操作模式相关
10-15	保留

Bit 0~3 和 Bit7 的详细组合说明：

命令	控制字位				
	Bit7	Bit3	Bit2	Bit1	Bit0
Shutdown	0	x	1	1	0
Switch on	0	0	1	1	1
Switch on + Enable operation	0	1	1	1	1
Disable voltage	0	x	x	0	x
Quick stop	0	x	0	1	x

Disable Operation	0	0	1	1	1
Enable Operation	0	1	1	1	1
Fault reset	0->1	x	x	x	x

Bit4、5、6、8、9 在各相关模式下的定义如下：

PP 模式

Bit	名称	值	描述
4	一个新的目标位置	0->1	由 0 改为 1, 设定一个新的目标位置
5	保留		
6	绝对/相对	0	绝对位置模式
		1	相对位置模式
8	暂停	0	电机等待完成定位
		1	停止运行
9	保留		

PV 模式

Bit	名称	值	描述
8	暂停/运行	0	电机运行至设定速度
		1	电机减速至 0, 并停止

回零模式

Bit	名称	值	描述
4	启动回零	0->1	启动回零
8	暂停	0	受 bit4 控制
		1	停止回零

4.3.3 0x6041 状态字

此对象设置探针功能。

Object Type	Data Type	Access Type	PDO Mapping	Default Value
VAR	UNSIGNED16	RW	Yes	0

寄存器位定义如下：

Bit	描述
0	Ready To Switch ON
1	Switch ON
2	Operation Enabled
3	Fault
4	Voltage Enabled
5	Quick Stop
6	Switch On Disabled
7	Warning
8	保留
9	Remote
10	目标到达
11-15	保留

Bit 9: Remote

Bit9 用于显示控制字是否被设置了。This bit indicates Control word has settled.

4.3.4 0x6060 操作模式

用于设定操作模式。

对象字典	名称	属性	类型	范围	默认值
0x6060	Mode of Operation	RW	INTEGER8	---	0

EST60X2 总线驱动器支持下列操作模式：

值	模式
1	Profile Position Mode (PP)
3	Profile Velocity Mode (PV)
6	Homing Mode (HM)
8	Cyclic Synchronous Position Mode (CSP)
9	Cyclic Synchronous Velocity Mode (CSV)

4.3.5 0x6061 操作模式显示

显示当前的操作模式，定义同 0x6060。

对象字典	名称	属性	类型	范围	默认值
0x6061	Mode of Operation Display	R	INTEGER8	---	0

4.3.6 0x6064 实际位置

显示当前电机的实际位置，单位为 Pulse

对象字典	名称	属性	类型	范围	默认值
0x6064	Position Actual Value	R	INTEGER32	---	0

4.3.7 0x606C 实际速度

显示当前电机的实际位置，单位为 P/S

对象字典	名称	属性	类型	范围	默认值
0x606C	Position Actual Velocity	R	INTEGER32	---	0

4.3.8 0x607A 目标位置

此对象设定 PP 模式和 CSP 模式下的目标位置。单位为 Pulse。

对象字典	名称	属性	类型	范围	默认值
0x607A	Profile Target Position	RW	INTEGER32	---	0

在 PP 模式下，控制字的 Bit6 (0x6040.6) 用来设定坐标是相对或者绝对。

在 CSP 模式下，此目标位置都是绝对位置模式。

4.3.9 0x607C 零点偏置

此对象用于设定零点传感器与位置 0 的偏移。单位为 Pulse。

对象字典	名称	属性	类型	范围	默认值
0x607C	Home Offset	RW	INTEGER32	---	0

4.3.10 0x6081 轨迹速度

此对象用于设定 PP 模式的梯形加减速指令的最大速度。单位为 Pulse/s

对象字典	名称	属性	类型	范围	默认值
0x6081	Profile Velocity	RW	INTEGER32	---	10000

4.3.11 0x6083 轨迹加速度

此对象用于设定 PP 模式、PV 模式时，梯形加减速指令的加速度，单位为 Pulse/s²

对象字典	名称	属性	类型	范围	默认值
0x6083	Profile Acceleration	RW	INTEGER32	---	100000

4.3.12 0x6084 轨迹减速度

此对象用于设定 PP 模式、PV 模式时，梯形加减速指令的减速度，单位为 Pulse/s²

对象字典	名称	属性	类型	范围	默认值
0x6084	Profile Deceleration	RW	INTEGER32	---	100000

4.3.13 0x6085 快速停止减速度

此对象用于设定 PP 模式、PV 模式、HOME 模式时，碰到限位，零点等传感器时，电机停止的减速度。单位为 Pulse/s。

对象字典	名称	属性	类型	范围	默认值
0x6085	Quickstop Deceleration	RW	INTEGER32	---	500000

4.3.14 0x6098 回零方法

此对象用于设定电机回零的方法。

对象字典	名称	属性	类型	范围	默认值
0x6098	Homing Method	RW	INTEGER8	1~35	17

具体描述参考回零模式。

4.3.15 0x6099 回零速度

此对象设置电机回零时的速度。

对象字典	名称	属性	类型	范围	默认值	单位
0x6099:01	Homing Velocity (fast)	R/W/S	UNSIGNED32	---	10000	Pulse/s
0x6099:02	Homing Velocity (slow)	R/W/S	UNSIGNED32	---	2000	Pulse/s

4.3.16 0x609A 回零加速度

此对象用于设定电机回零时位置曲线的加速度和减速度。单位为 Pulse/s^2 。

对象字典	名称	属性	类型	范围	默认值
0x609A	Homing Acceleration	RW	UNSIGNED32	---	100000

4.3.17 0x60B8 探针功能设置

此对象设置探针功能。

Object Type	Data Type	Access Type	PDO Mapping	Default Value
VAR	UNSIGNED16	RW	Yes	0

寄存器位定义如下：

Bit	Value	Definition
0	0	探针 1 禁止
	1	探针 1 使能
1		保留
2		保留
3		保留
4	0	禁止探针 1 上升沿锁存
	1	使能探针 1 上升沿锁存
5	0	禁止探针 1 下降沿锁存
	1	使能探针 1 下降沿锁存
6		保留
7		保留
8	0	探针 2 禁止
	1	探针 2 使能
9		保留
10		保留
11		保留
12	0	禁止探针 2 上升沿锁存
	1	使能探针 2 上升沿锁存
13	0	禁止探针 2 下降沿锁存
	1	使能探针 2 下降沿锁存
14		保留
15		保留

正位置锁存于上升沿时刻，负位置锁存于下降沿时刻。

4.3.18 0x60B9 探针状态

此对象定义探针功能状态。

Object Type	Data Type	Access Type	PDO Mapping	Default Value
VAR	UNSIGNED16	R	Yes	0

状态位定义如下：

Bit	Value	Definition
0	0	探针 1 禁止
	1	探针 1 使能
1	0	探针 1 上升沿锁存：无
	1	探针 1 上升沿锁存：有
2	0	探针 1 下降沿锁存：无
	1	探针 1 下降沿锁存：有
3-7	0	保留
8	0	探针 2 禁止
	1	探针 2 使能
9	0	探针 2 上升沿锁存：无
	1	探针 2 上升沿锁存：有
10	0	探针 2 下降沿锁存：无
	1	探针 2 下降沿锁存：有
11-15	0	保留

4.3.19 0x60BA 探针 1 正锁存值

此对象保存探针 1 上升沿锁存的位置。

Object Type	Data Type	Access Type	PDO Mapping	Default Value
VAR	UNSIGNED32	R	Yes	0

4.3.20 0x60BB 探针 1 负锁存值

此对象保存探针 1 下降沿锁存的位置。

Object Type	Data Type	Access Type	PDO Mapping	Default Value
VAR	UNSIGNED32	R	Yes	0

4.3.21 0x60BC 探针 2 正锁存值

此对象保存探针 2 上升沿锁存的位置。

Object Type	Data Type	Access Type	PDO Mapping	Default Value
VAR	UNSIGNED32	R	Yes	0

4.3.22 0x60BD 探针 2 负锁存值

此对象保存探针 2 下降沿锁存的位置。

Object Type	Data Type	Access Type	PDO Mapping	Default Value
VAR	UNSIGNED32	R	Yes	0

4.3.23 0x60FD Digital Inputs

此对象监控驱动器的输入端口。

Object Type	Data Type	Access Type	PDO Mapping	Default Value
VAR	UNSIGNED32	RO	Yes	0x00000000

Bit0	CW 限位	0——无效 1——限位生效
Bit1	CCW 限位	
Bit2	HOME	0——零点无效 1——零点有效
Bit3~ Bit15	保留	
Bit16	IN1	输入端口的物理状态 0 —— 输入信号无效 1 —— 输入信号有效
Bit17	IN2	
Bit18	IN3	
Bit19	IN4	
Bit20	IN5	
Bit21	IN6	
Bit22~Bit31	保留	

4.3.24 0x60FE Digital Outputs

此对象设置 PV 模式时的速度，单位为 Pulse/s

对象字典	名称	属性	类型	范围	默认值	单位
0x60FE:01	physical outputs	R/W/S	UNSIGNED32	---	0	
0x60FE:02	bit mask	R/W/S	UNSIGNED32	---	0	

Physical outputs:

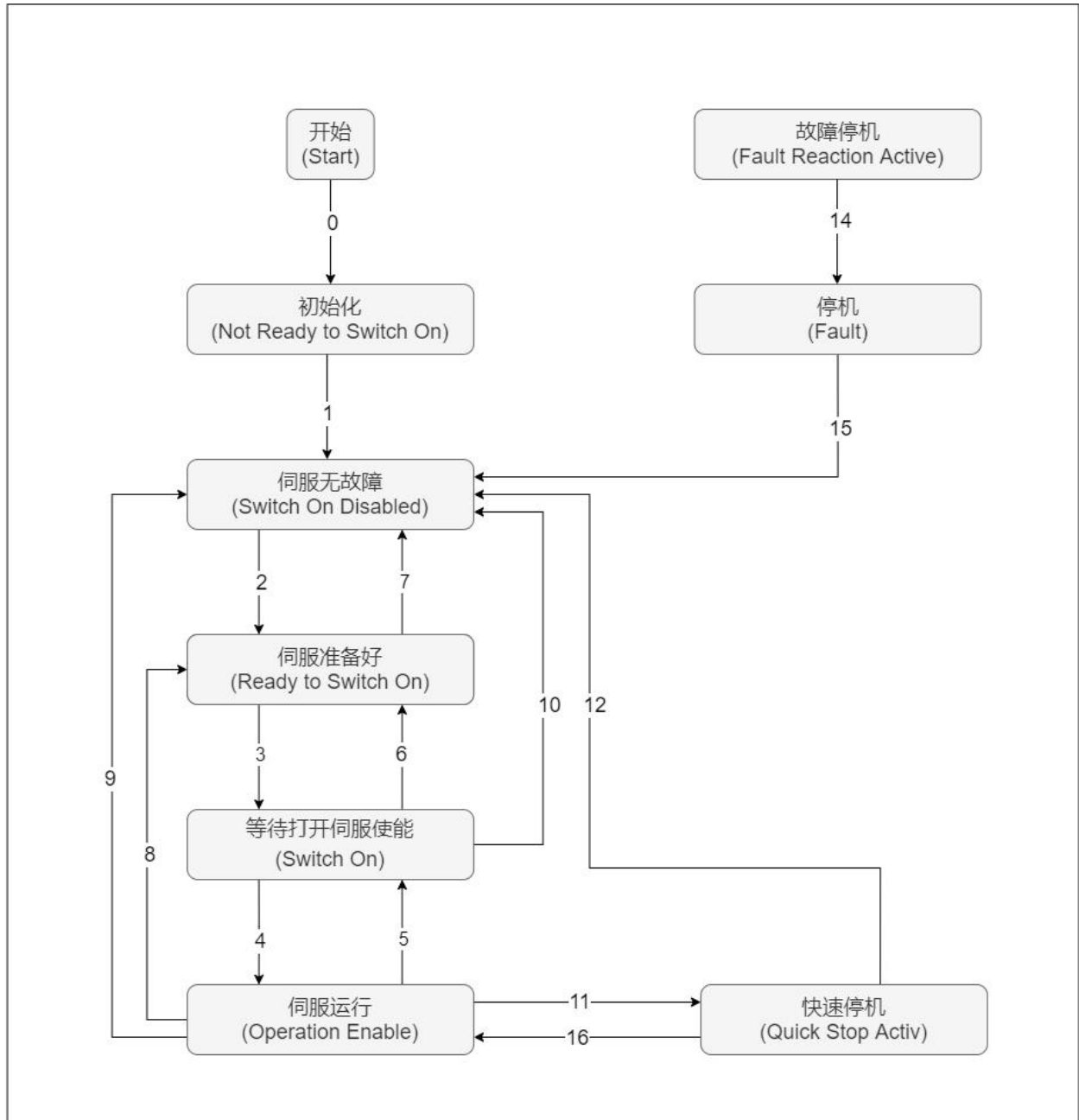
Bit 0~15 为保留功能.

Bit 16~17 用于控制 OUT1~OUT2。

Bit 18~31 保留

4.4 伺服状态设置

必须按照标准 CiA402 协议规定的流程引导伺服驱动器，伺服驱动器才可以运行于指定的状态。



初始化	<p>驱动器初始化、内部自检已经完成</p> <p>驱动器的参数不能设置，也不能执行驱动功能</p>
伺服无故障	<p>伺服驱动器无故障或错误已排除</p> <p>驱动器参数可以设置</p>
伺服准备好	<p>伺服驱动器已准备好</p> <p>驱动器参数可以设置</p>
等待打开伺服使能	<p>伺服驱动器等待打开伺服使能</p> <p>驱动器参数可以设置</p>
伺服运行	<p>驱动器正常运行，已使能某一伺服运行模式，电机已通电，指令不为 0 时，电机旋转</p>
快速停机	<p>快速停机功能被激活，驱动器正在执行快速停机功能</p> <p>驱动器参数属性为“运行更改”的可以设置，否则不可以设置</p>
故障停机	<p>驱动器发生故障，正在执行故障停机过程中。</p> <p>驱动器参数属性为“运行更改”的可以设置，否则不可以设置</p>
故障	<p>故障停机完成，所有驱动功能均被禁止，同时允许更改驱动器参数以便排除故障。</p>

控制命令与状态切换:

CiA402 状态切换		控制字 6040h	状态字 6041h 的 Bit0 ~ Bit9
0	上电→初始化	自然过渡, 无需控制指令	0x0000
1	初始化→伺服无故障	自然过渡, 无需控制指令	0x0250
2	伺服无故障→伺服准备好	0x0006	0x0231
3	伺服准备好→等待打开伺服使能	0x0007	0x0233
4	等待打开伺服使能→伺服运行	0x000F	0x0237
5	伺服运行→等待打开伺服使能	0x007	0x0233
6	等待打开伺服使能→伺服准备好	0x006	0x0231
7	伺服准备好→伺服无故障	0x0000	0x0250
8	伺服运行→伺服准备好	0x0006	0x0231
9	伺服运行→伺服无故障	0x0000	0x0250
10	等待打开伺服使能→伺服无故障	0x0000	0x0250
11	伺服运行→快速停机	0x0002	0x217
12	快速停机→伺服无故障	停机完成后自然过渡, 无需控制指令	0x0250
13	→故障停机	处“故障”外其他任意状态下, 伺服驱动器一旦发生故障, 自动切换到切换到故障停机状态, 无需指令控制	0x021F
14	故障停机→故障	故障替你完成后, 自然过渡, 无需控制指令	0x0218
15	故障→伺服无故障	0x80	0x0250
16	快速停机→伺服运行	停机完成后, 发送 0x0F	0x0237

4.4.1 控制字 6040h

索引	名称	控制字					数据结构	VAR	数据类型	Uint16
6040h	数据范围	0~65535	出厂设定	0	可访问性	RW	相关模式	ALL	能否映射	RPDO

设置控制指令：

Bit	名称		描述
0	可以开启伺服运行	Switch on	0: 无效, 1: 有效
1	接通主回路电	Enable voltage	0: 无效, 1: 有效
2	快速停机	Quick stop	0: 无效, 1: 有效
3	伺服运行	Enable operation	0: 无效, 1: 有效
4~6	运行模式相关	Operation mode specific	与伺服运行模式相关
7	故障复位	Fault reset	对于可复位故障和警告, 执行故障复位功能 Bit7 上升沿有效; Bit7 保持为 1, 其他控制指令均无效
8	暂停	Halt	各模式下的暂停方式请查询对象字典 605Dh
9	运行模式相关	Operation mode specific	与各伺服运行模式相关
10	保留	ReveR5L EtherCAT	未定义
11~15	厂家自定义	Manufacturer-specific	厂家自定义

控制字的每一个 Bit 位单独赋值无意义, 必须与其他未共同构成某一控制指令;

Bit0~Bit3 和 Bit7 在各伺服模式下意义相同, 必须按顺序发送命令, 才可将伺服驱动器按照 CiA402 状态机切换流程导入预计的状态, 每一命

令对应一个确定的状态;

Bit4~Bit6 与各伺服模式相关, 请查看不同模式下的控制指令;

Bit9 未定义功能。

4.4.2 状态字 6041h

索引	名称	状态字					数据结构	VAR	数据类型	Uint16
6041h	数据范围	0~65535	出厂设定	0	可访问性	RO	相关模式	ALL	能否映射	TPDO

反应伺服驱动器当前运行状态:

Bit	名称		描述
0	伺服准备好	Ready to switch on	0: 无效, 1: 有效
1	可以开启伺服运行	Switch on	0: 无效, 1: 有效
2	伺服运行	Operation enabled	0: 无效, 1: 有效
3	故障	Fault	0: 无效, 1: 有效
4	主电路电接通	Voltage enabled	0: 无效, 1: 有效
5	快速停机	Quick stop	0: 无效, 1: 有效
6	伺服不可运行	Switch on disabled	0: 无效, 1: 有效
7	警告	Warning	0: 无效, 1: 有效
8	厂家自定义	Manufacturer specific	未定义功能
9	远程控制	Remote	0: 无效, 1: 有效 (控制字生效)
10	目标到达	Target reach	0: 无效, 1: 有效
11	内部限制有效	Internal limit active	0: 无效, 1: 有效
12~13	运行模式相关	Operation limit active	与各伺服运行模式相关
14	厂家自定义	Manufacturer specific	未定义功能
15	保留	---	---

显示值(二进制数值)	描述
xxxx xxxx x0xx 0000	未准备好 (Not ready to switch on)
xxxx xxxx x1xx 0000	启动失效 (Switch on disabled)
xxxx xxxx x01x 0001	准备好 (Ready to switch on)
xxxx xxxx x01x 0011	启动 (Switch on)
xxxx xxxx x01x 0111	操作使能 (Operation enabled)

xxxx xxxx x00x 0111	快速停机有效 (Quick stop active)
xxxx xxxx x0xx 1111	故障反应有效 (Fault reaction active)
xxxx xxxx x0xx 1000	故障 (Fault)

Bit0 ~ Bit9 在各伺服模式下意义相同，控制字 6040h 按顺序发送命令后，伺服反馈一个确定的状态。

Bit12 ~ Bit13 与各伺服模式相关（请查看不同模式下的控制指令）

Bit10、Bit11、Bit15 在各伺服模式下意义相同，反馈伺服执行某一个伺服模式后的状态。

4.5 伺服模式设置

4.5.1 伺服模式介绍

---	名称	支持伺服运行模式					数据结构	---	数据类型	---
	数据范围	-	出厂设定	---	可访问性	---	相关模式	-	能否映射	---
反映驱动器支持的伺服运行模式：										
			描述		支持与否(0: 不支持、1: 支持)					
	0		轮廓位置模式 (PP)		1					
	1		变频调速模式 (VL)		0					
	2		轮廓速度模式 (PV)		1					
	3		轮廓转矩模式 (PT)		0					
	4		NA		0					
	5		回零模式 (HM)		1					
	6		插补模式 (IP)		0					
	7		周期同步位置模式 (CSP)		1					
	8		周期同步速度模式 (CSV)		1					
	9		周期同步转矩模式 (CST)		0					
	10 ~ 31		NA		0					

索引	名称	模式选择					数据结构	VAR	数据类型	Int16
6060h	数据范围	0~10	出厂设定	8	可访问性	RW	相关模式	ALL	能否映射	RPDO
选择伺服运行模式：										
		设定值	伺服模式							
		0/2/5	NA							
		1	轮廓位置模式 (PP)							
		3	轮廓速度模式 (PV)							
		4	轮廓转矩模式 (PT)							
		6	回零模式 (HM)							
		7	插补模式 (IP)							
		8	周期同步位置模式 (CSP)							
		9	周期同步速度模式 (CSV)							
		10	周期同步转矩模式 (CST)							

索引	名称	运行模式显示					数据结构	VAR	数据类型	Int16
		6061h	数据范围	0~10	出厂设定	0	可访问性	RO	相关模式	ALL
宣誓伺服驱动器当前的运行模式：										
		设定值	伺服模式							
		0/2/5	NA							
		1	轮廓位置模式 (PP)							
		3	轮廓速度模式 (PV)							
		4	轮廓转矩模式 (PT)							
		6	回零模式 (HM)							
		7	插补模式 (IP)							
		8	周期同步位置模式 (CSP)							
		9	周期同步速度模式 (CSV)							
		10	周期同步转矩模式 (CST)							

4.5.2 模式切换

伺服运行状态切换模式使用注意事项：

- (1) 伺服驱动器处于任何状态下，从轮廓位置模式或周期同步位置模式切入其他模式后，未执行的位置指令将被抛弃。
- (2) 从其他模式切换到周期同步模式下运行时，请间隔至少 5ms 再发送指令，否则将发生指令丢失或错误。

4.6 周期同步位置模式 (CSP)

周期同步位置模式，上位机执行位置指令规划，然后将规划好的目标位置 607Ah 以周期性同步的方式发送给伺服驱动器，位置、速度控制由伺服驱动器内部完成。

4.6.1 相关对象

控制字 6040h		
位	名称	描述
0	伺服准备好(Switch On)	Bit0 ~ Bit3 值均为 1 时，电机使能
1	接通主回路电(Enable Voltage)	
2	快速停机(Quick Stop)	
3	伺服运行(Enable Operation)	
7	复位故障(Reset Fault)	0: 无作用 1: 复位驱动器故障

状态字 6041h		
位	名称	描述
10	目标到达 Target Reached	0: 目标位置未到达 1: 目标位置到达
11	软件内部位置超限 Internal Limit Active	0: 位置指令和位置反馈均未超限 1: 位置指令或位置反馈超限
12	从站跟随指令 Driver Follow the Command	0: 从站未跟随指令 1: 从站跟随指令
13	跟随错误 Following Error	0: 没有位置偏差过大故障 1: 发生位置偏差过大故障
15	保留	---

4.6.2 建议配置

RPDO	TPDO	说明
6040h: 控制字(Control Word)	6041h: 状态字(Status Word)	必须
607Ah: 目标位置(Target Position)	6064h: 位置反馈(Position Actual Value)	必须
6060h: 模式选择(Modes of Operation)	6061h: 运行模式(Modes of Operation Display)	可选
	603Fh: 错误代码(Error Code)	可选
	60FDh: 数字输入(Digital Inputs)	可选

4.7 周期同步速度模式 (CSV)

周期同步速度模式，上位机将规划好的目标速度 60FFh 以周期性同步的方式发送给伺服驱动器，速度控制由伺服驱动器内部完成。

4.7.1 相关对象

控制字 6040h		
位	名称	描述
0	伺服准备好(Switch On)	Bit0 ~ Bit3 值均为 1 时，电机使能
1	接通主回路电(Enable Voltage)	
2	快速停机(Quick Stop)	
3	伺服运行(Enable Operation)	
7	复位故障(Reset Fault)	0: 无作用 1: 复位驱动器故障

状态字 6041h		
位	名称	描述
10	目标到达 Target Reached	0: 目标速度未到达 1: 目标速度到达
11	软件内部位置超限 Internal Limit Active	0: 位置指令和位置反馈均未超限 1: 位置指令或位置反馈超限
12	从站跟随指令 Driver Follow the Command	0: 从站未跟随指令 1: 从站跟随指令
15	保留	---

4.7.2 建议配置

RPDO	TPDO	说明
6040h: 控制字(Control Word)	6041h: 状态字(Status Word)	必须
6060h: 模式选择(Modes of Operation)	6061h: 运行模式(Modes of Operation Display)	可选
60FFh: 目标速度(Target Velocity)		必须
	6064h: 位置反馈(Position Actual Value)	可选
	606Ch: 速度反馈(Velocity Actual Value)	可选
	603Fh: 错误代码(Error Code)	可选
	60FDh: 数字输入(Digital Inputs)	可选

4.8 轮廓位置模式 (PP)

轮廓位置模式主要用于点对点定位应用，此模式下，上位机给目标位置（绝对或者相对）、位置曲线的速度、加速度以及减速度，伺服内部的轨迹发生器将根据设置生成目标位置曲线指令，驱动器内部完成位置、速度控制。

4.8.1 相关对象

控制字 6040h		
位	名称	描述
0	伺服准备好(Switch On)	Bit0 ~ Bit3 值均为 1 时，电机使能
1	接通主回路电(Enable Voltage)	
2	快速停机(Quick Stop)	
3	伺服运行(Enable Operation)	
4	新目标位置(New Set-Point)	此为从 0 到 1 的上升沿表示预触发新的目标位置 607Ah、轮廓速度 6081h、加速度 6083h、减速度 6084h 给定
5	立即更新(Change Set Immediately)	0: 非立刻更新 1: 立刻更新
6	绝对位置/相位位置(Absolute/Relative)	0: 目标位置为绝对位置指令 1: 目标位置为相对位置指令
7	复位故障(Reset Fault)	0: 无作用 1: 复位驱动器故障
8	暂停 Halt	0: 伺服按 Bit0 ~ Bit3 设置 1: 伺服按 605Dh 设置暂停

状态字 6041h		
位	名称	描述
10	目标到达 Target Reached	0: 目标位置未到达 1: 目标位置到达
11	软件内部位置超限 Internal Limit Active	0: 位置指令和位置反馈均未超限 1: 位置指令或位置反馈超限
12	目标位置更新 Set-Point Acknowledge	0: 从站未跟随指令 1: 从站跟随指令
13	跟随错误 Following Error	0: 没有位置偏差过大故障 1: 发生位置偏差过大故障
15	保留	---

4.8.2 位置曲线发生器

1. 立刻更新型

- (1) 上位机首先更新根据需要修改位移指令的其他属性(加速时间 6083h, 减速时间 6084h, 轮廓速度 6081h, 目标位移 607Ah)。
- (2) 上位机将 6040h 的 bit4 由 0 置 1, 提示从站有新的位移指令需要使能。
- (3) 从站在接收到 6040h 的 bit4 的上升沿后, 对是否可接收该新的位移指令做出判断:

若 6040 的 bit5 的初始状态为 0, 且此时 6041h 的 bit12 为 0, 表明从站可接收新的位移指令①; 从站接收新的位移指令后, 将 6041 的 bit12 由 0 置 1, 表明新的位移指令①已接收, 且当前从站处于不能继续接收新的位移指令状态。

立刻更新模式下, 新的位移指令一旦被接收(6041h 的 bit12 由 0 变为 1), 伺服立刻执行该位移指令。

- (4) 上位机接收到从站的状态字 6041h 的 bit12 变为 1 后, 才可以释放位移指令数据, 并将控制字 6040h 的 bit4 由 1 置 0, 表明当前无新的位置指令。由于 6040h 的 bit4 为沿变化有效, 因此, 此操作不会中断正在执行的位移指令。
- (5) 从站检测到控制字 6040h 的 bit4 由 1 变为 0 时, 可以将状态字 6041h 的 bit12 由 1 置 0, 表明从站已准备好可以接收新的位移指令。

◆ 立刻更新模式下, 当从站检测到控制字 6040h 的 bit4 由 1 变为 0 时, 总是会将 6041h 的 bit12 清零。

◆ 立刻更新模式下, 当前段位移指令①执行过程中, 接收了新的位移指令②, ①中未执行的位移指令并不被抛弃, 对于相对位置指令, 第二段位移指令定位完成后, 总的位移增

量=①的目标位置增量 607Ah+②的目标位置增量 607Ah，对于绝对位置指令，第二段位移指令定位完成后，用户绝对位置=②的目标位置 607Ah。

2. 非立刻更新型

(1) 上位机首先更新根据需要修改位移指令的其他属性(加速时间 6083h，减速时间 6084h，轮廓速度 6081h，目标位移 607Ah)。

(2) 上位机将 6040h 的 bit4 由 0 置 1，提示从站有新的位移指令需要使能。

(3) 从站在接收到 6040h 的 bit4 的上升沿后，对是否可接收该新的位移指令做出判断：

若 6040 的 bit5 的初始状态为 0，且此时 6041h 的 bit12 为 0，表明从站可接收新的位移指令①；从站接收新的位移指令后，将 6041 的 bit12 由 0 置 1，表明新的位移指令①已接收，且当前从站处于不能继续接收新的位移指令状态。

(4) 上位机接收到从站的状态字 6041h 的 bit12 变为 1 后，才可以释放位移指令数据，并将控制字 6040h 的 bit4 由 1 置 0，表明当前无新的位置指令。由于 6040h 的 bit4 为沿变化有效，因此，此操作不会中断正在执行的位移指令。

(5) 从站检测到控制字 6040 的 bit4 由 1 变为 0，在当前段定位完成后，释放 6041 的 bit12 位，表明从站已准备好可以接收新的位移指令。非立刻更新模式下，当前段正在运行期间，伺服不可接收新的位移指令,当前段定位完成，伺服可接收新的位移指令，一旦被接收(6041 的 bit12 由 0 变为 1)，伺服立刻执行该位移指令。

4.8.3 建议配置

RPDO	TPDO	说明
6040h: 控制字(Control Word)	6041h: 状态字(Status Word)	必须
607Ah: 目标位置(Target Position)	6064h: 位置反馈(Position Actual Value)	必须
6060h: 模式选择(Modes of Operation)	6061h: 运行模式(Modes of Operation Display)	可选
6081h: 轮廓速度(Profile Velocity)		必须
6083h: 轮廓加速度(Profile Acceleration)		可选
6084h: 轮廓减速度(Profile Deceleration)		可选

4.9 轮廓速度模式 (PV)

此模式下，上位机将目标速度、加速度、减速度发给伺服驱动器，速度调节由伺服内部执行。

4.9.1 相关对象

控制字 6040h		
位	名称	描述
0	伺服准备好(Switch On)	Bit0 ~ Bit3 值均为 1 时，电机使能
1	接通主回路电(Enable Voltage)	
2	快速停机(Quick Stop)	
3	伺服运行(Enable Operation)	
7	复位故障(Reset Fault)	0: 无作用 1: 复位驱动器故障
8	暂停 Halt	0: 伺服按 Bit0 ~ Bit3 设置 1: 伺服按 605Dh 设置暂停

状态字 6041h		
位	名称	描述
10	目标到达 Target Reached	0: 目标速度未到达 1: 目标速度到达
11	软件内部位置超限 Internal Limit Active	0: 位置指令和位置反馈均未超限 1: 位置指令或位置反馈超限
15	保留	---

4.9.2 建议配置

RPDO	TPDO	说明
6040h: 控制字(Control Word)	6041h: 状态字(Status Word)	必须
6060h: 模式选择(Modes of Operation)	6061h: 运行模式(Modes of Operation Display)	可选
60FFh: 目标速度(Target Velocity)		必须
6083h: 轮廓加速度(Profile Acceleration)	6064h: 位置反馈(Position Actual Value)	可选
6084h: 轮廓减速度(Profile Deceleration)	606Ch: 速度反馈(Velocity Actual Value)	可选
	603Fh: 错误代码(Error Code)	可选
	60FDh: 数字输入(Digital Inputs)	可选

4.10 原点回归模式 (HM)

原点回归模式用于寻找机械原点，并定位机械原点与机械零点的位置关系。

- ◆ 机械原点：机械上某一固定的位置，可对应某一确定的原点开关或电机 Z 相信号。
- ◆ 机械零点：机械上绝对 0 位置。

原点回零完成后，电机停止位置为机械原点，通过设置 607Ch，可以设定机械原点与机械零点的关系：

机械原点 = 机械零点 + 607Ch (原点偏置)

当 607Ch = 0 时，机械原点与机械零点重合。

4.10.1 相关对象

控制字 6040h		
位	名称	描述
0	伺服准备好(Switch On)	Bit0 ~ Bit3 值均为 1 时，电机使能
1	接通主回路电(Enable Voltage)	
2	快速停机(Quick Stop)	
3	伺服运行(Enable Operation)	
4	启动回零(Home Start)	0 -> 1: 启动回零 1: 回零中 1 -> 0: 结束回零
7	复位故障(Reset Fault)	0: 无作用 1: 复位驱动器故障
8	暂停 Halt	0: 伺服按 Bit4 设置决定是否启动回零 1: 伺服按 605Dh 设置暂停

状态字 6041h		
位	名称	描述
10	目标到达 Target Reached	0: 目标位置未到达 1: 目标位置到达
11	软件内部位置超限 Internal Limit Active	0: 位置指令和位置反馈均未超限 1: 位置指令或位置反馈超限
12	回零 Homing Attained	0: 回零未成功 1: 回零成功, 此标志位在伺服处于回零模式运行状态(target reach 信号)被置位后有效
13	回零错误 Homing Error	0: 回零没发生错误 1: 回零发生错误
15	保留	---

4.10.2 建议配置

RPDO	TPDO	说明
6040h: 控制字(Control Word)	6041h: 状态字(Status Word)	必须
6060h: 模式选择(Modes of Operation)	6061h: 运行模式(Modes of Operation Display)	可选
6098h: 回零方式(Homing Method)		可选
6099-01h: 搜索减速点信号速度(Speed during search for switch)		可选
6099-02h: 搜索原点信号速度(Speed during search for zero)	603Fh: 错误代码(Error Code)	可选
609Ah: 回零加速度(Homing acceleration)	60FDh: 数字输入(Digital Inputs)	可选

4.11 回零方法

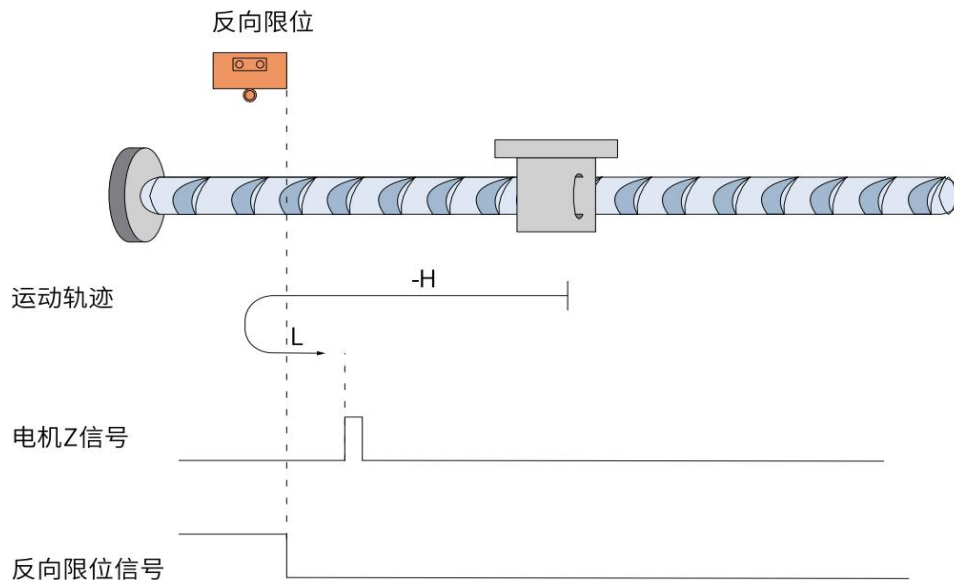
EST60X2 驱动器支持 1 到 35 的回原点方式，具体定义和回原点过程如下：

4.11.1 方法 1 (6098=1)

原点：Z 信号

减速点：反向限位信号 (NOT)

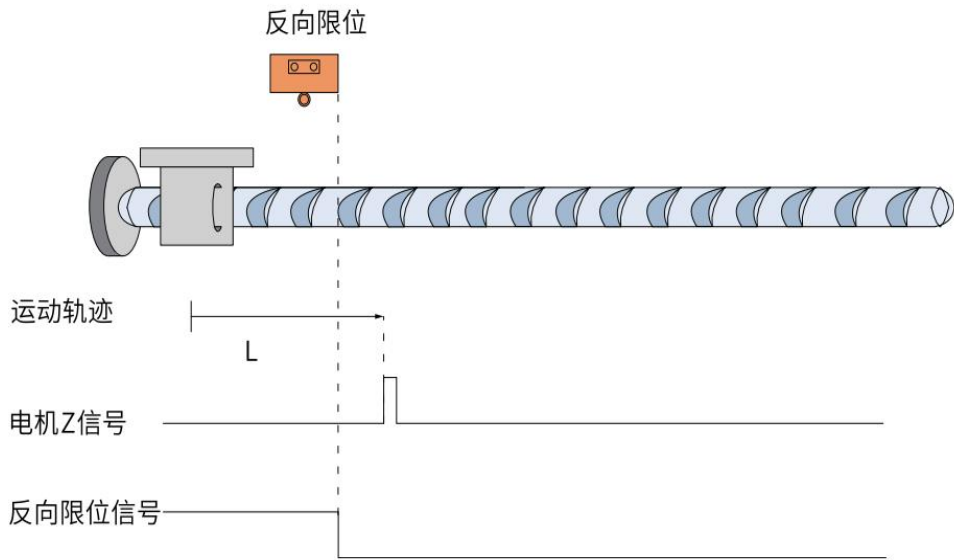
- 回零启动时反向限位信号无效



图中“H”代表高速 6099.01，“L”代表低速 6099.02。

当 NOT=OFF 时开始回零，以反向高速开始回零，遇到 NOT 上升沿后，减速反向，正向低速运行，遇到 NOT 下降沿后的第一个 Z 信号停机。

- **回零启动时反向限位信号有效**



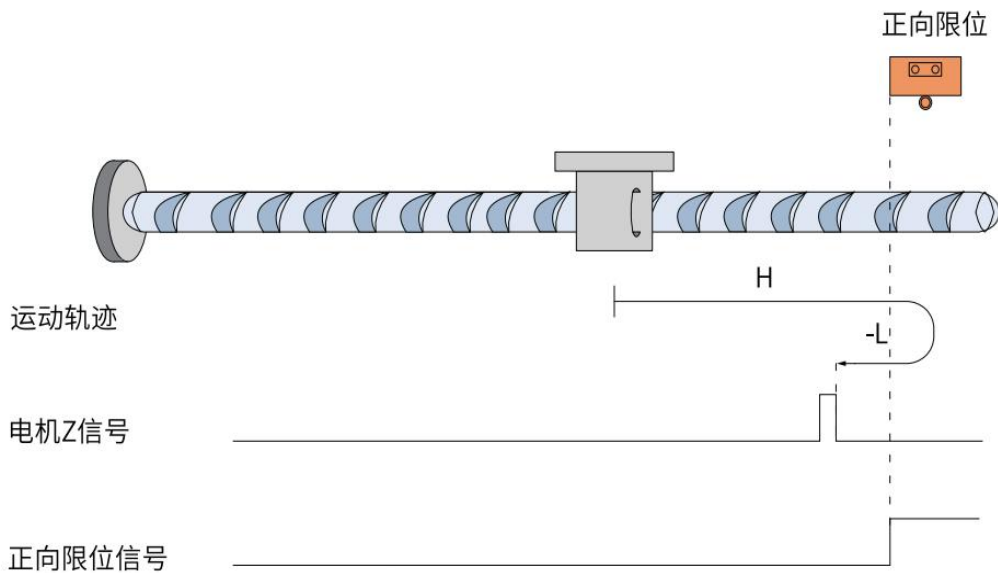
当 NOT=ON 时开始回零，直接正向低速回零，遇到 NOT 下降沿后的第一个 Z 信号停机。

4.11.2 方法 2 (6098=2)

原点：Z 信号

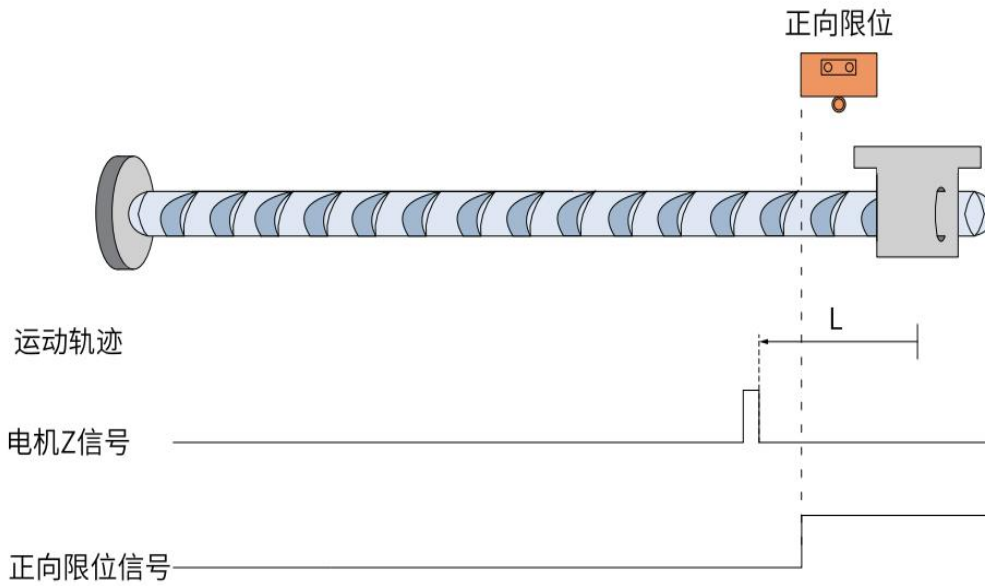
减速点：正向限位信号 (POT)

- **回零启动时正向限位信号无效**



当 POT=OFF 时开始回零，以正向高速开始回零，遇到 POT 上升沿后，减速，反向，反向低速运行，遇到 POT 下降沿后的第一个 Z 信号停机。

● 回零启动时正向限位信号有效



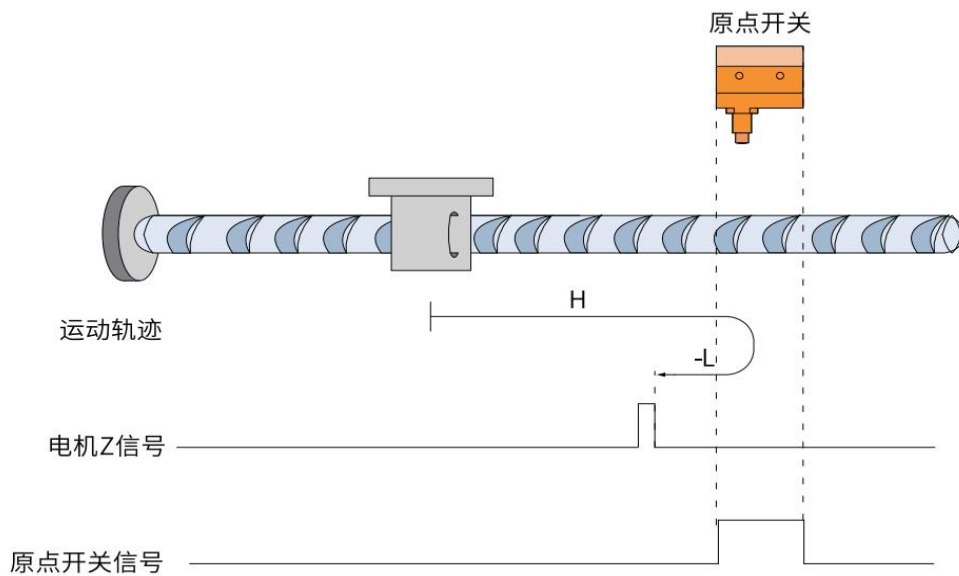
当 POT=ON 时开始回零，直接反向低速回零，遇到 POT 下降沿后的第一个 Z 信号停机。

4.11.3 方法 3 (6098=3)

原点：Z 信号

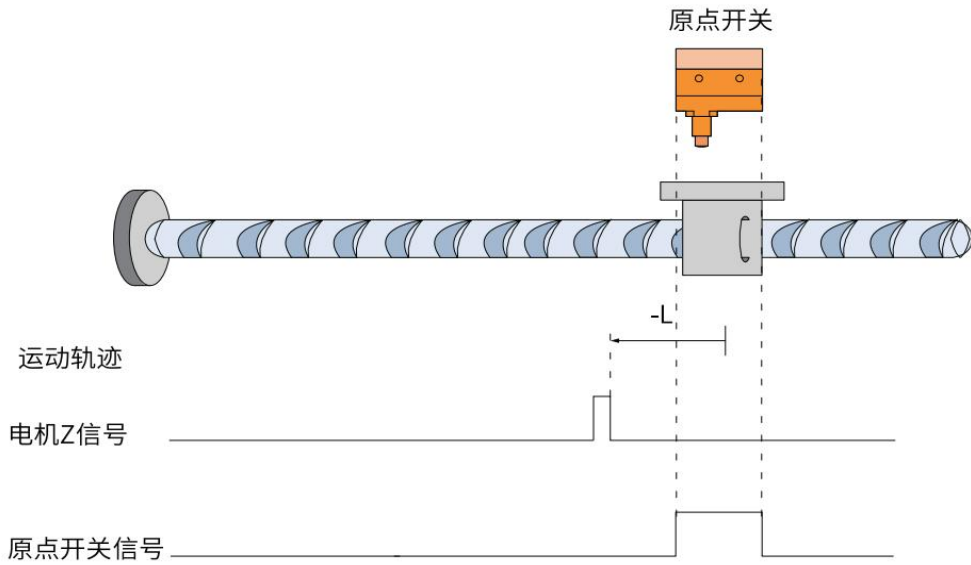
减速点：原点信号 (HOME)

● 回零启动时原点开关信号无效



当 HOME=OFF 时开始回零，以正向高速开始回零，遇到 HOME 上升沿后，减速反向，反向低速运行，遇到 HOME 下降沿后的第一个 Z 信号停机。

- 回零启动时原点开关信号有效



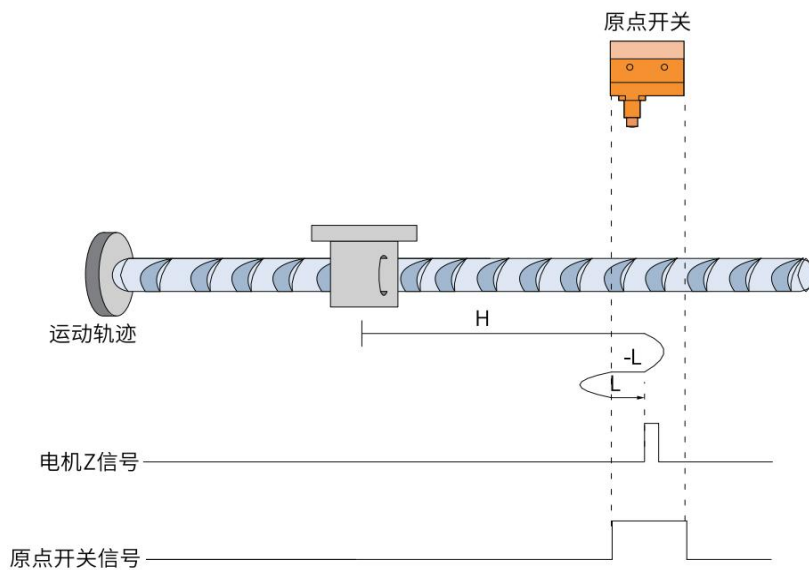
当 HOME=ON 时开始回零，以反向低速开始回零，遇到 HOME 下降沿后的第一个 Z 信号停机。

4.11.4 方法 4 (6098=4)

原点: Z 信号

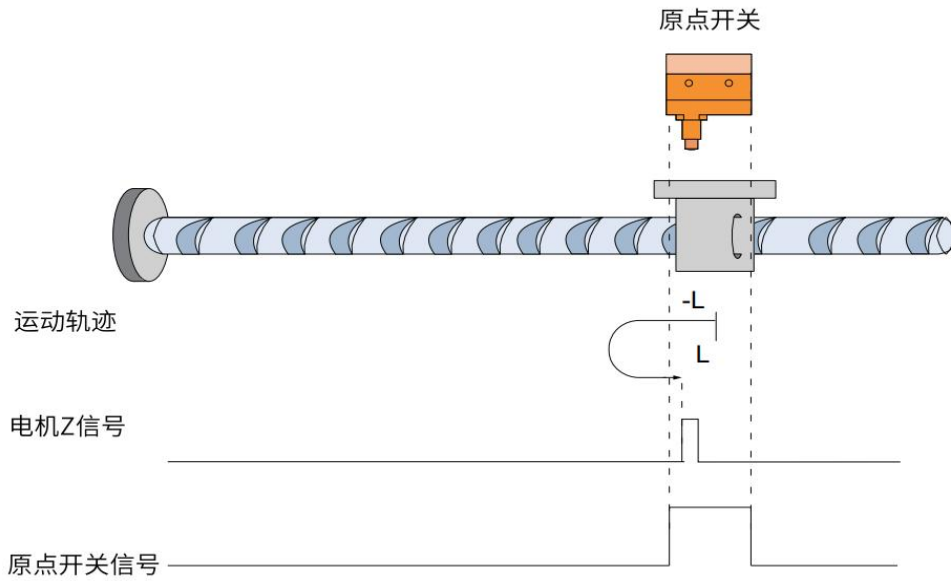
减速点: 原点信号 (HOME)

- 回零启动时原点开关信号无效



当 HOME=OFF 时开始回零，以正向高速开始回零，遇到 HOME 上升沿后，减速反向，反向低速运行，遇到 HOME 下降沿后，减速反向，正向低速运行，遇到 HOME 上升沿后的第一个 Z 信号停机。

● 回零启动时原点开关信号有效



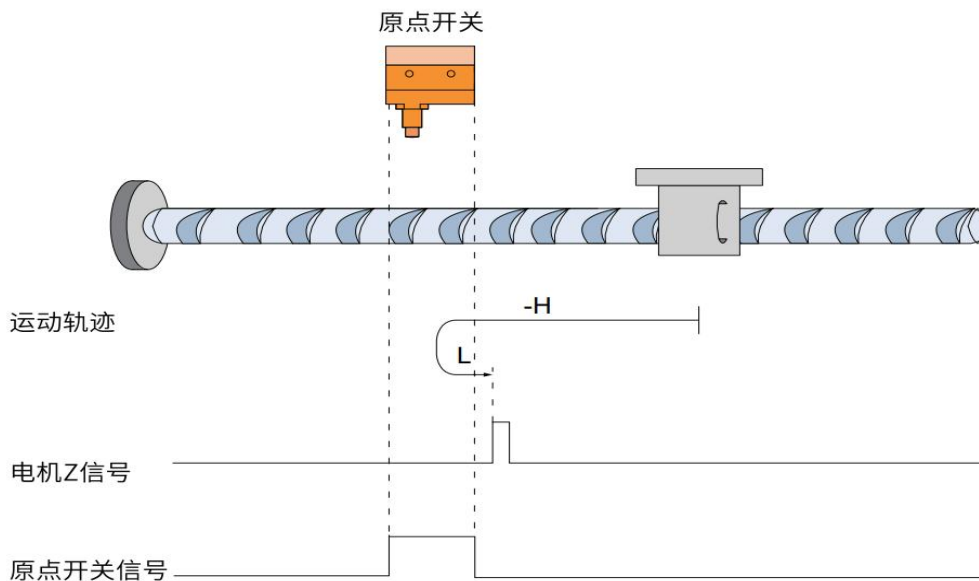
当 HOME=ON 时开始回零，以反向低速开始回零，遇到 NOT 下降沿后，减速反向，正向低速运行，遇到 HOME 上升沿后的第一个 Z 信号停机。

4.11.5 方法 5 (6098=5)

原点：Z 信号

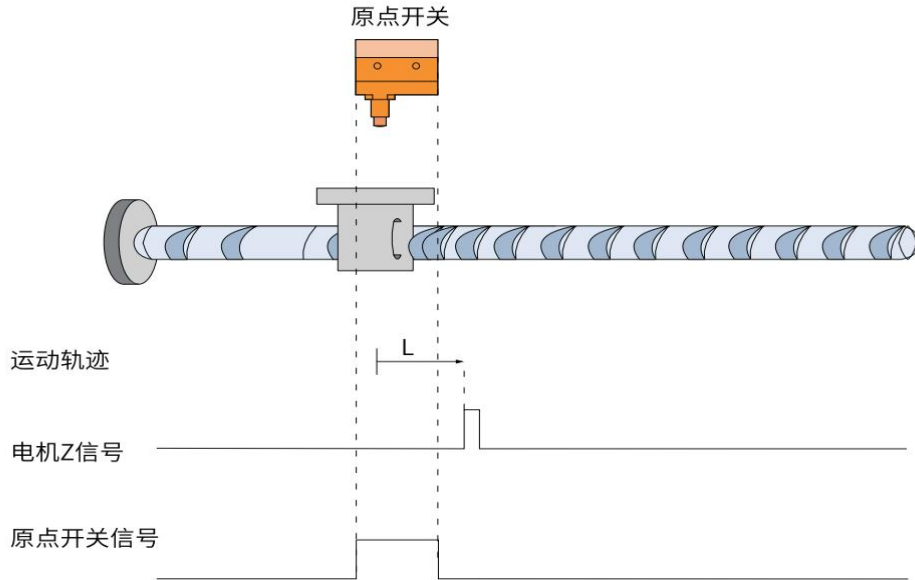
减速点：原点信号 (HOME)

● 回零启动时原点开关信号无效



当 HOME=OFF 时开始回零，以反向高速开始回零，遇到 HOME 上升沿后，减速反向，正向低速运行，遇到 HOME 下降沿后的第一个 Z 信号停机。

● 回零启动时原点开关信号有效



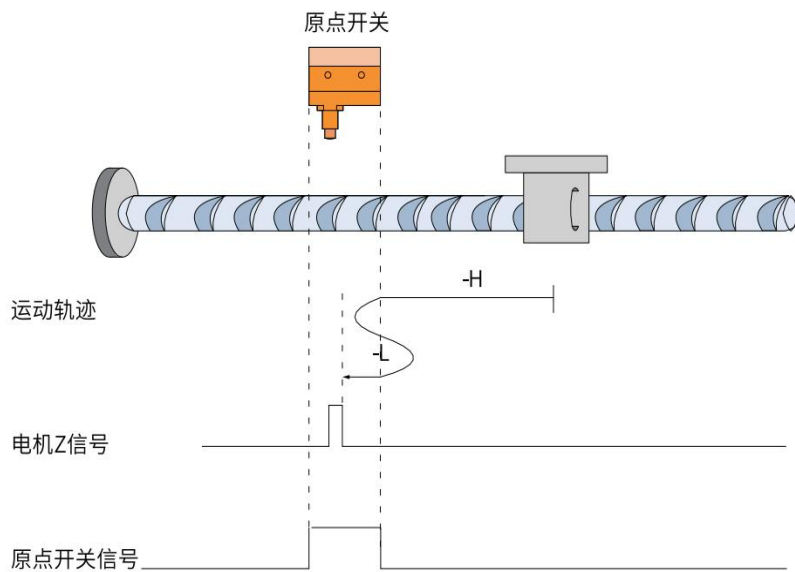
当 HOME=ON 时开始回零，以正向低速开始回零，遇到 HOME 下降沿后的第一个 Z 信号停机。

4.11.6 方法 6 (6098=6)

原点: Z 信号

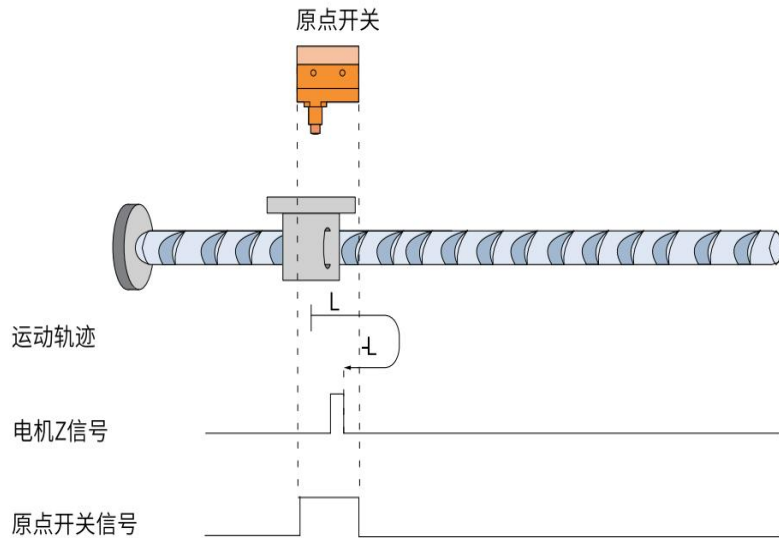
减速点: 原点信号 (HOME)

● 回零启动时原点开关信号无效



当 HOME=OFF 时开始回零，以反向高速开始回零，遇到 HOME 上升沿后，减速反向，正向低速运行，遇到 HOME 下降沿后，减速反向，反向低速运行，遇到 HOME 上升沿后的第一个 Z 信号停机。

● 回零启动时原点开关信号有效



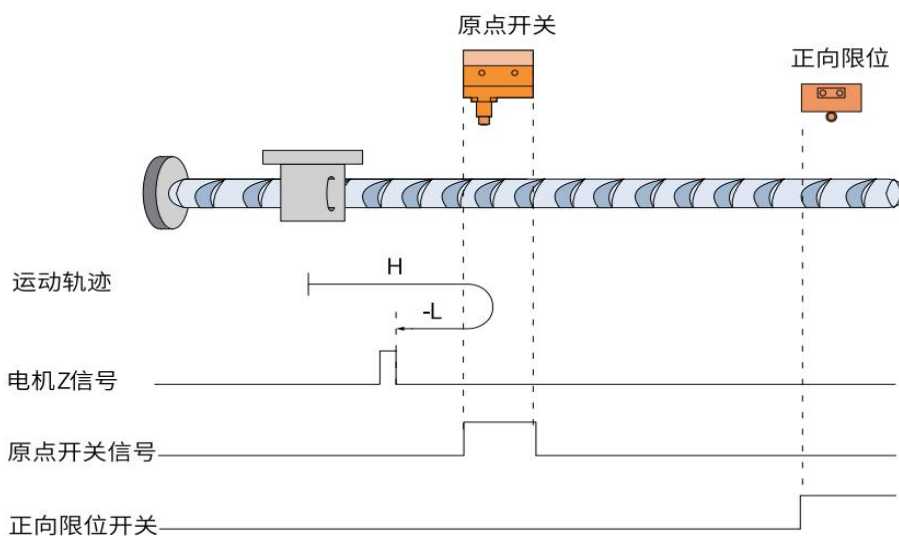
当 HOME=ON 时开始回零，以正向低速开始回零，遇到 HOME 下降沿后，减速反向，反向低速运行，遇到 HOME 上升沿后的第一个 Z 信号停机。

4.11.7 方法 7 (6098=7)

原点：Z 信号

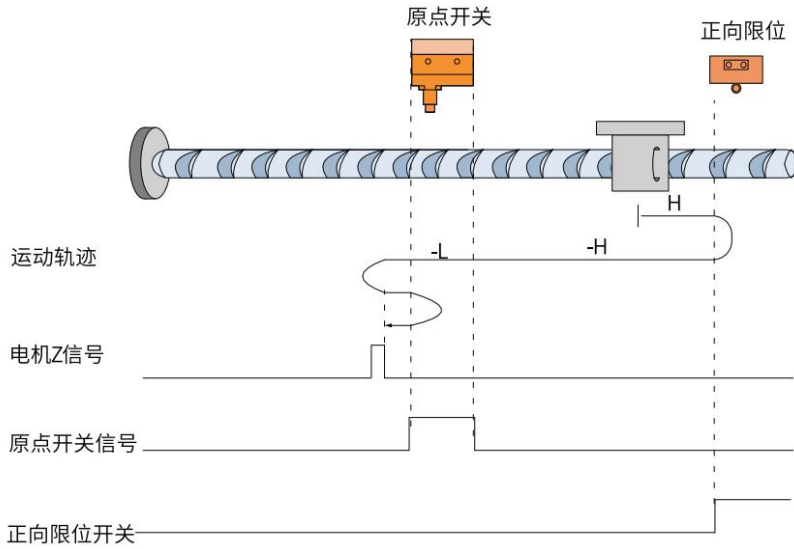
减速点：原点信号 (HOME)

● 回零启动时原点开关信号无效，未遇到正向限位开关



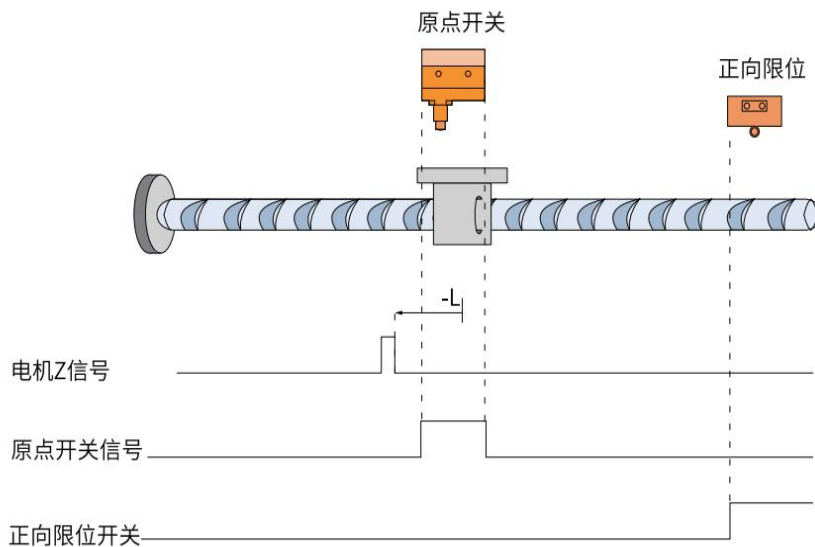
当 HOME=OFF, POT=OFF 时开始回零, 以正向高速开始回零, 遇到 HOME 上升沿后, 减速反向, 反向低速运行, 遇到 HOME 下降沿的第一个 Z 信号停机。

● 回零启动时原点开关信号无效, 遇到正向限位开关



当 HOME=OFF, POT=OFF 时开始回零, 以正向高速开始回零, 遇到 POT 上升沿后, 自动反向高速运行, 遇到 HOME 上升沿后, 反向低速运行, 遇到 HOME 下降沿后, 减速反向, 正向低速运行, 遇到 HOME 上升沿后, 减速反向, 反向低速运行, 遇到 HOME 下降沿后的第一个 Z 信号停机。

● 回零启动时原点开关信号有效



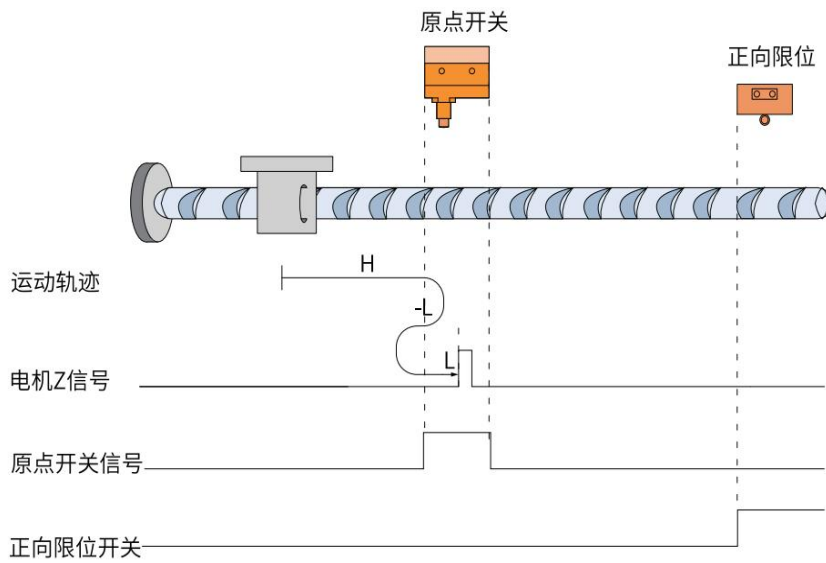
当 HOME=ON, POT=OFF 时开始回零, 以反向低速开始回零, 遇到 HOME 下降沿后的第一个 Z 信号停机。

4.11.8 方法 8 (6098=8)

原点: Z 信号

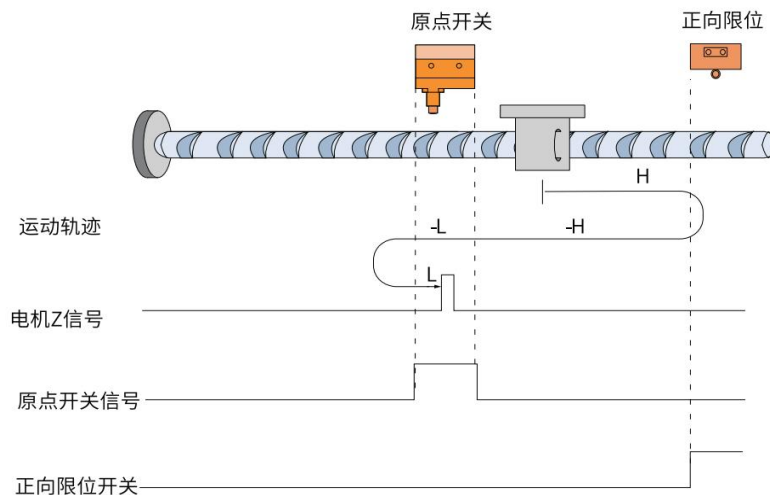
减速点: 原点信号 (HOME)

- 回零启动时原点开关信号无效, 未遇到正向限位开关



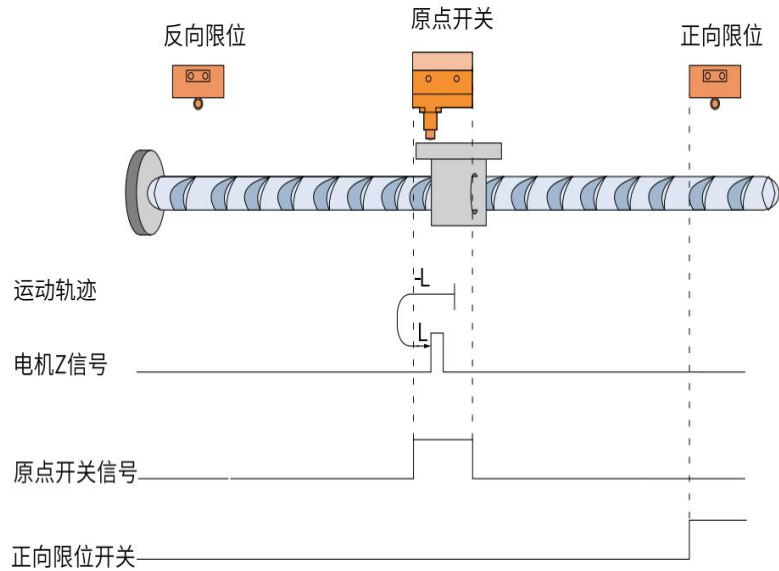
当 HOME=OFF, POT=OFF 时开始回零, 以正向高速开始回零, 遇到 HOME 上升沿后, 减速反向, 反向低速运行, 遇到 HOME 下降沿后, 减速反向, 正向低速运行, 遇到 HOME 上升沿后的第一个 Z 信号停机。

- 回零启动时原点开关信号无效, 遇到正向限位开关



当 HOME=OFF, POT=OFF 时开始回零, 以正向高速开始回零, 遇到 POT 上升沿后, 自动反向高速运行, 遇到 HOME 上升沿后, 反向低速运行, 遇到 HOME 下降沿后, 减速反向, 正向低速运行, 遇到 HOME 上升沿后的第一个 Z 信号停机。

● 回零启动时原点开关信号有效



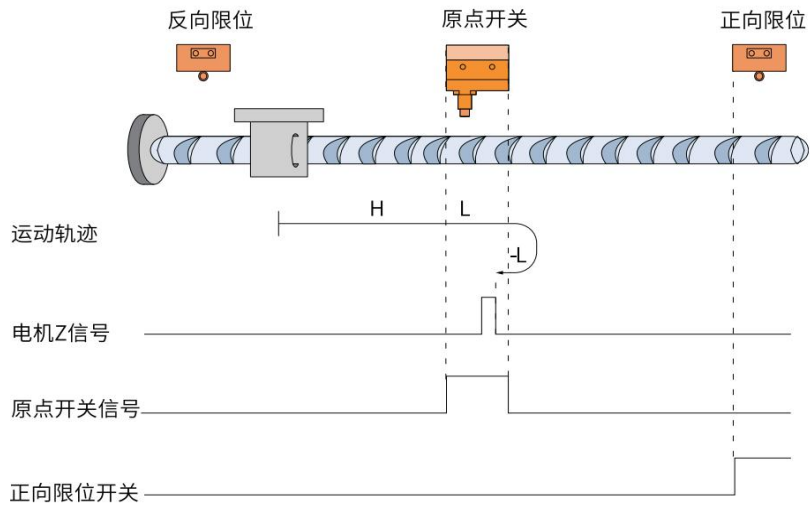
当 HOME=ON, POT=OFF 时开始回零, 以反向低速开始回零, 遇到 HOME 下降沿后, 减速反向, 正向低速运行, 遇到 HOME 上升沿后的第一个 Z 信号停机。

4.11.9 方法 9 (6098=9)

原点: Z 信号

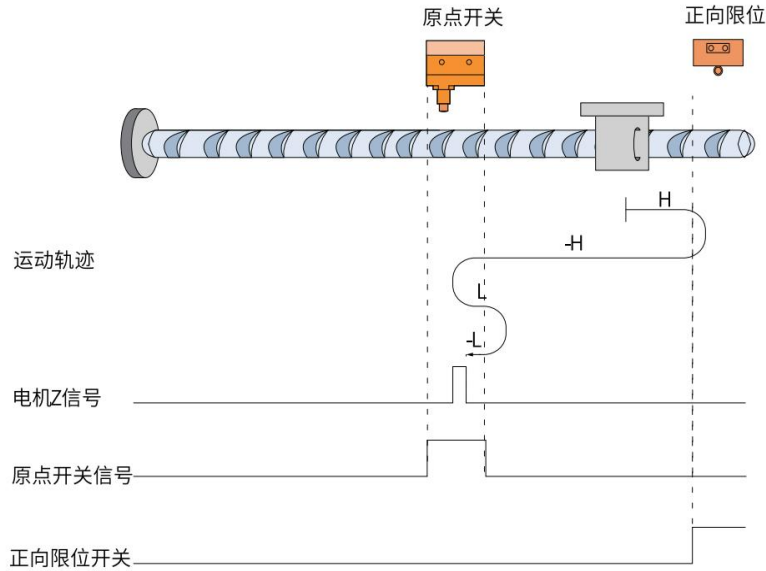
减速点: 原点信号 (HOME)

● 回零启动时原点开关信号无效, 未遇到正向限位开关



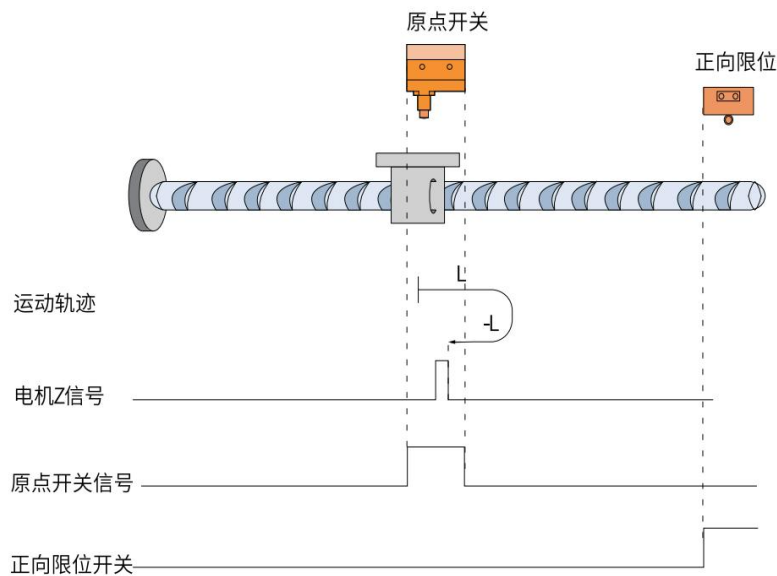
当 HOME=OFF, POT=OFF 时开始回零, 以正向高速开始回零, 遇到 HOME 上升沿后, 正向低速运行, 遇到 HOME 下降沿后, 减速反向, 反向低速运行, 遇到 HOME 上升沿后的第一个 Z 信号停机。

● 回零启动时原点开关信号无效, 遇到正向限位开关



当 HOME=OFF, POT=OFF 时开始回零, 以正向高速开始回零, 遇到 POT 上升沿后, 自动反向高速运行, 遇到 HOME 上升沿后, 减速反向, 正向低速运行, 遇到 HOME 下降沿后, 减速反向, 反向低速运行, 遇到 HOME 上升沿后的第一个 Z 信号停机。

● 回零启动时原点开关信号有效



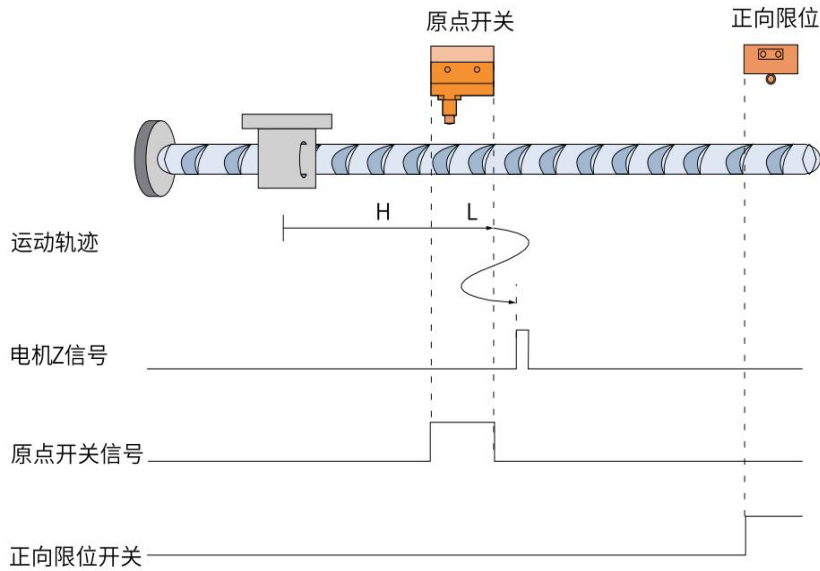
当 HOME=ON, POT=OFF 时开始回零, 以正向低速开始回零, 遇到 HOME 下降沿后, 减速反向, 反向低速运行, 遇到 HOME 上升沿后的第一个 Z 信号停机。

4.11.10 方法 10 (6098=10)

原点: Z 信号

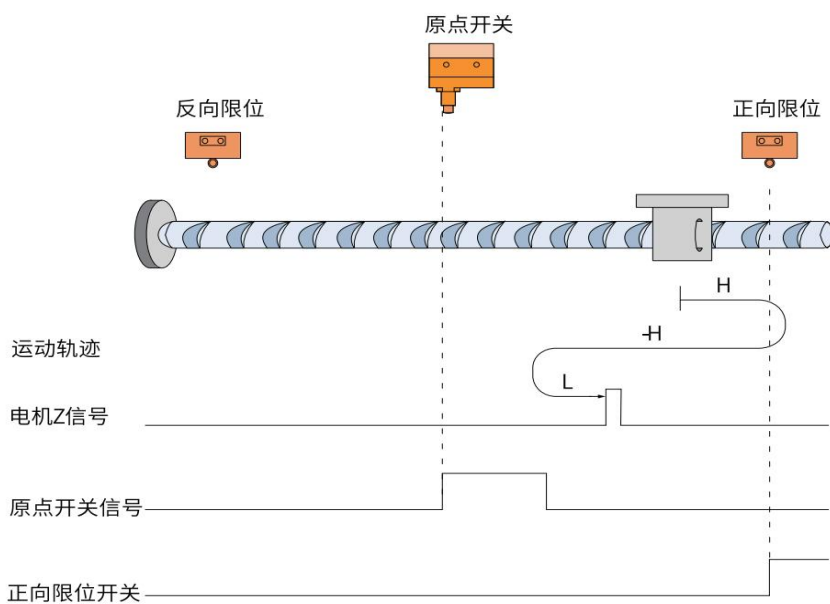
减速点: 原点信号 (HOME)

- 回零启动时原点开关信号无效, 未遇到正向限位开关



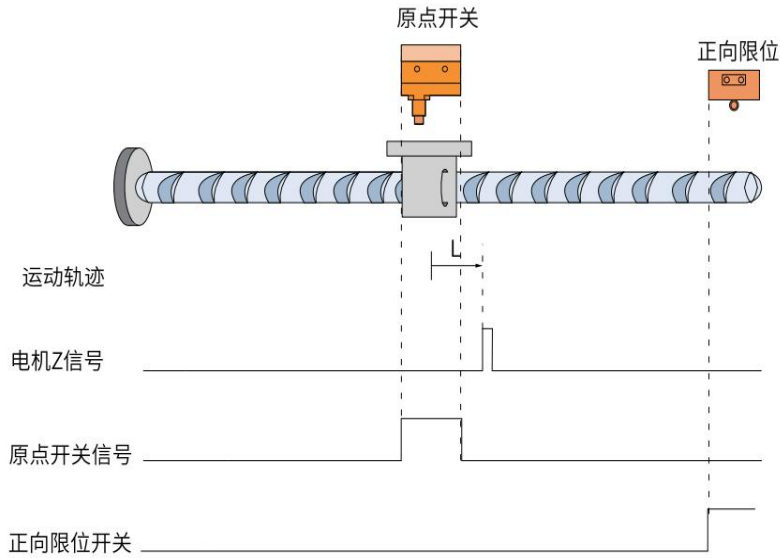
当 HOME=OFF, POT=OFF 时开始回零, 以正向高速开始回零, 遇到 HOME 上升沿后, 正向低速运行, 遇到 HOME 下降沿后, 减速反向, 反向低速运行, 遇到 HOME 上升沿后, 减速反向, 正向低速运行, 遇到 HOME 下降沿后的第一个 Z 信号停机。

- 回零启动时原点开关信号无效, 遇到正向限位开关



当 HOME=OFF, POT=OFF 时开始回零, 以正向高速开始回零, 遇到 POT 上升沿后, 自动反向高速运行, 遇到 HOME 上升沿后, 减速反向, 正向低速运行, 遇到 HOME 下降沿后的第一个 Z 信号停机。

● 回零启动时原点开关信号有效



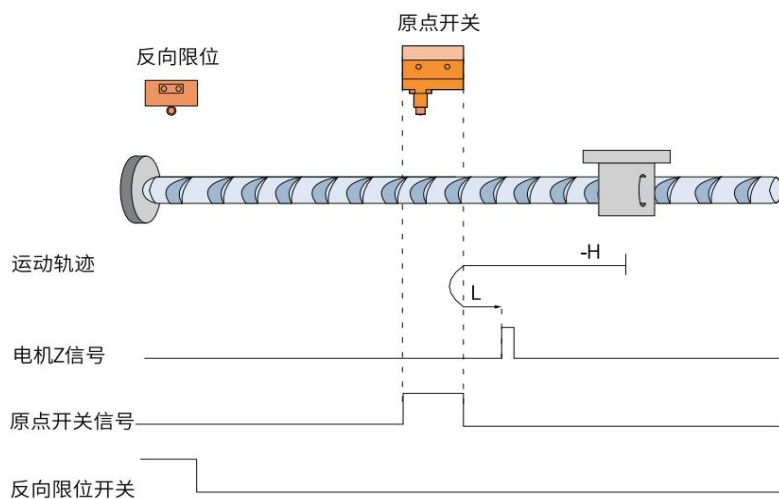
当 HOME=ON, POT=OFF 时开始回零, 以正向低速开始回零, 遇到 HOME 下降沿后的第一个 Z 信号停机。

4.11.11 方法 11 (6098=11)

原点: Z 信号

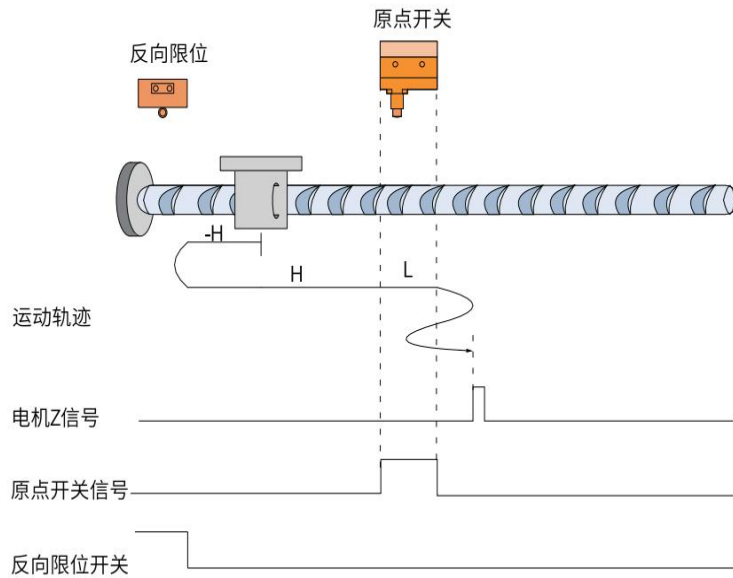
减速点: 原点信号 (HOME)

● 回零启动时原点开关信号无效, 未遇到反向限位开关



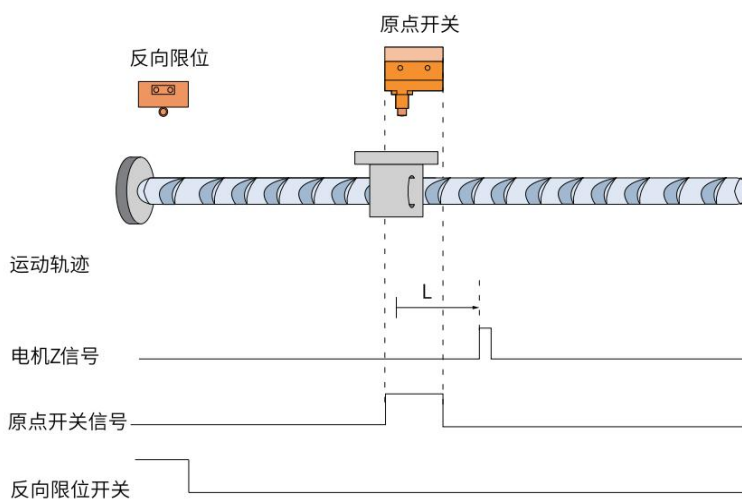
当 HOME=OFF, NOT=OFF 时开始回零, 以反向高速开始回零, 遇到 HOME 上升沿后, 减速反向, 正向低速运行, 遇到 HOME 下降沿的第一个 Z 信号停机。

● 回零启动时原点开关信号无效, 遇到反向限位开关



当 HOME=OFF, NOT=OFF 时开始回零, 以反向高速开始回零, 遇到 NOT 上升沿后, 立即正向高速运行, 遇到 HOME 上升沿后, 正向低速运行, 遇到 HOME 下降沿后, 减速反向, 反向低速运行, 遇到 HOME 上升沿后, 减速反向, 正向低速运行, 遇到 HOME 下降沿后的第一个 Z 信号停机。

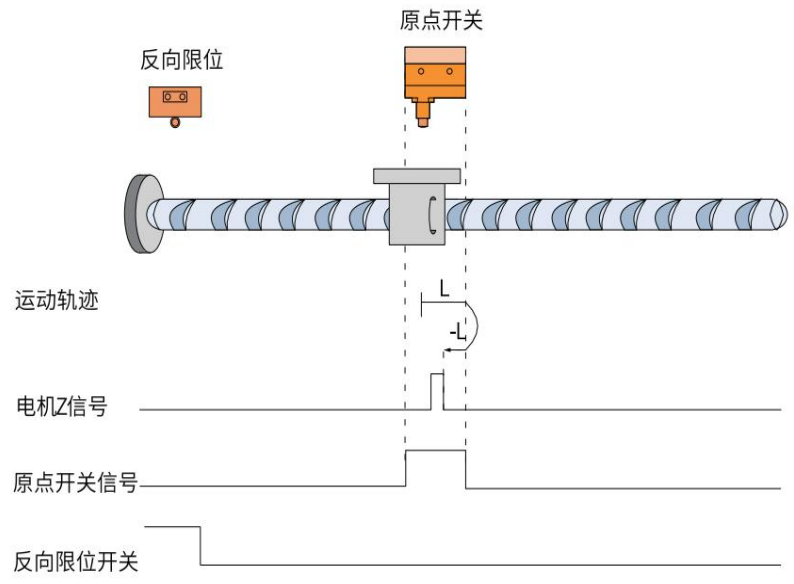
● 回零启动时原点开关信号有效



当 HOME=ON, NOT=OFF 时开始回零, 以正向低速开始回零, 遇到 HOME 下降沿后的第一个 Z 信号停机。

当 HOME=OFF, NOT=OFF 时开始回零, 以反向高速开始回零, 遇到 NOT 上升沿后, 立即正向高速运行, 遇到 HOME 上升沿后, 正向低速运行, 遇到 HOME 下降沿后, 减速反向, 反向低速运行, 遇到 HOME 上升沿后的第一个 Z 信号停机。

● **回零启动时原点开关信号有效**



当 HOME=ON, NOT=OFF 时开始回零, 以正向低速开始回零, 遇到 HOME 下降沿后, 减速反向, 反向低速运行, 遇到 HOME 上升沿后的第一个 Z 信号停机。

4.11.13 方法 13 (6098=13)

原点: Z 信号

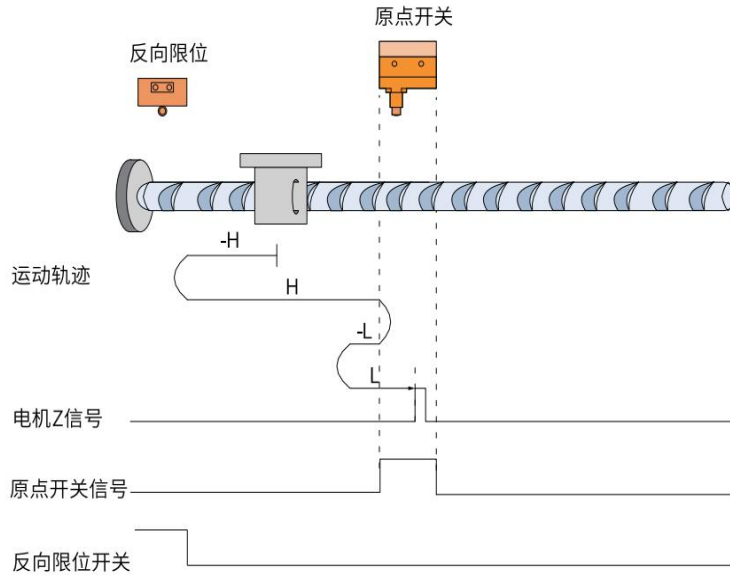
减速点: 原点信号 (HOME)

● **回零启动时原点开关信号无效, 未遇到反向限位开关**



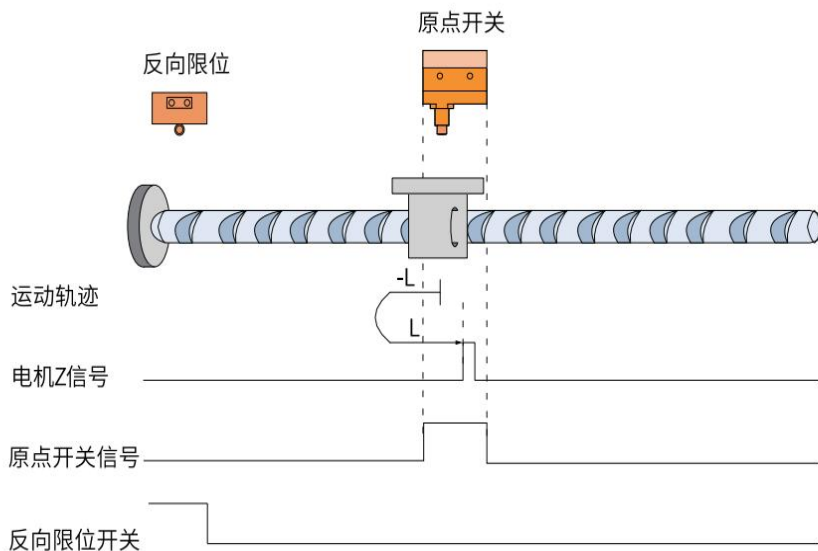
当 HOME=OFF, NOT=OFF 时开始回零, 以反向高速开始回零, 遇到 HOME 上升沿后, 反向低速运行, 遇到 HOME 下降沿后, 减速反向, 正向低速运行, 遇到 HOME 上升沿后的第一个 Z 信号停机。

● **回零启动时原点开关信号无效, 遇到反向限位开关**



当 HOME=OFF, NOT=OFF 时开始回零, 以反向高速开始回零, 遇到 NOT 上升沿后, 立即正向高速运行, 遇到 HOME 上升沿后, 减速反向, 反向低速运行, 遇到 HOME 下降沿后, 减速反向, 正向低速运行, 遇到 HOME 上升沿后的第一个 Z 信号停机。

● **回零启动时原点开关信号有效**



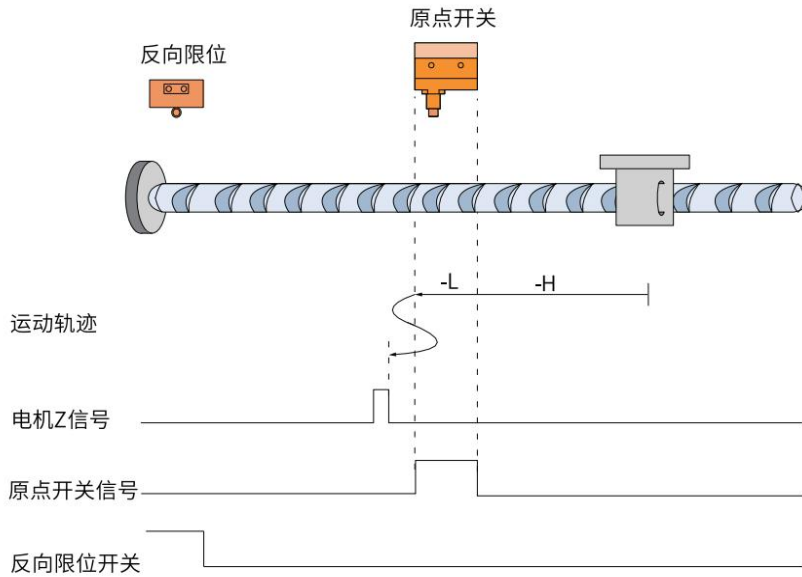
当 HOME=ON, NOT=OFF 时开始回零, 以反向低速开始回零, 遇到 HOME 下降沿后, 减速反向, 正向低速运行, 遇到 HOME 上升沿后的第一个 Z 信号停机。

4.11.14 方法 14 (6098=14)

原点: Z 信号

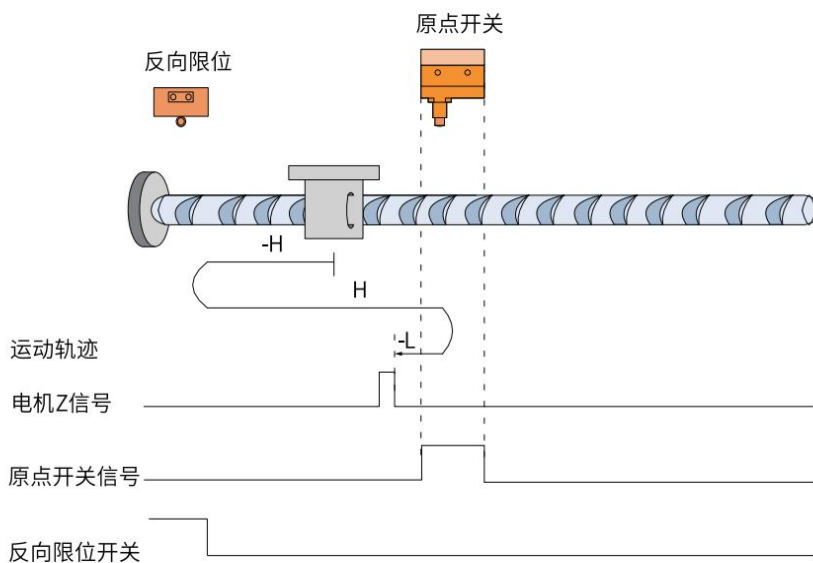
减速点: 原点信号 (HOME)

- 回零启动时原点开关信号无效, 未遇到反向限位开关



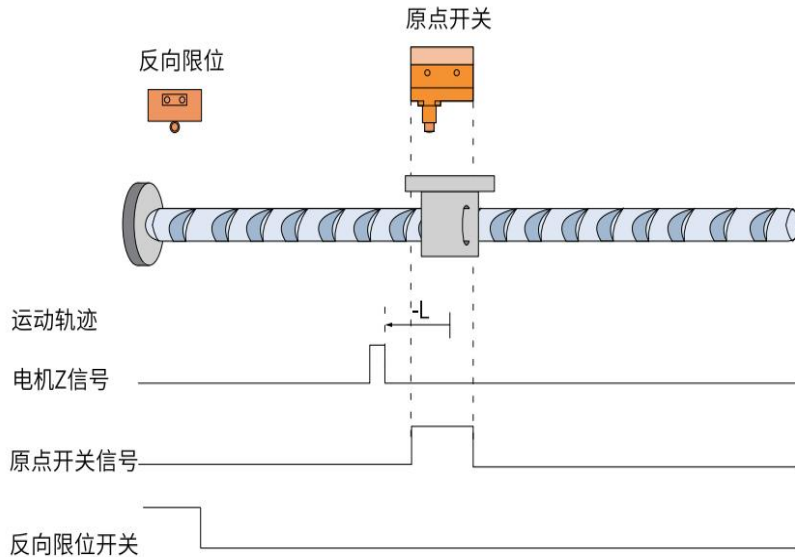
当 HOME=OFF, NOT=OFF 时开始回零, 以反向高速开始回零, 遇到 HOME 上升沿后, 反向低速运行, 遇到 HOME 下降沿后, 减速反向, 正向低速运行, 遇到 HOME 上升沿后, 减速反向, 反向低速运行, 遇到 HOME 下降沿后的第一个 Z 信号停机

- 回零启动时原点开关信号无效, 遇到反向限位开关



当 HOME=OFF, NOT=OFF 时开始回零, 以反向高速开始回零, 遇到 NOT 上升沿后, 立即正向高速运行, 遇到 HOME 上升沿后, 减速反向, 反向低速运行, 遇到 HOME 下降沿后的第一个 Z 信号停机。

● 回零启动时原点开关信号有效



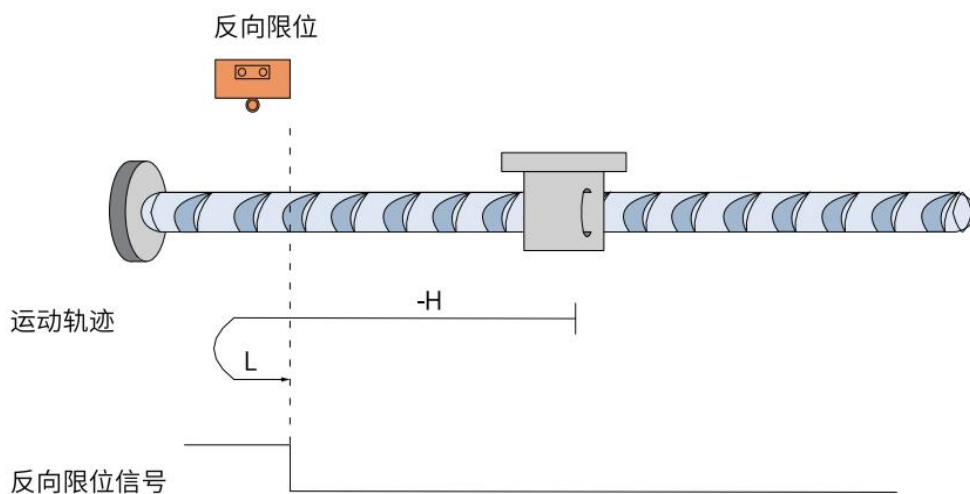
当 HOME=ON, NOT=OFF 时开始回零, 以反向低速开始回零, 遇到 HOME 下降沿后的第一个 Z 信号停机。

4.11.15 方法 17 (6098=17)

原点: 反向限位信号 (NOT)

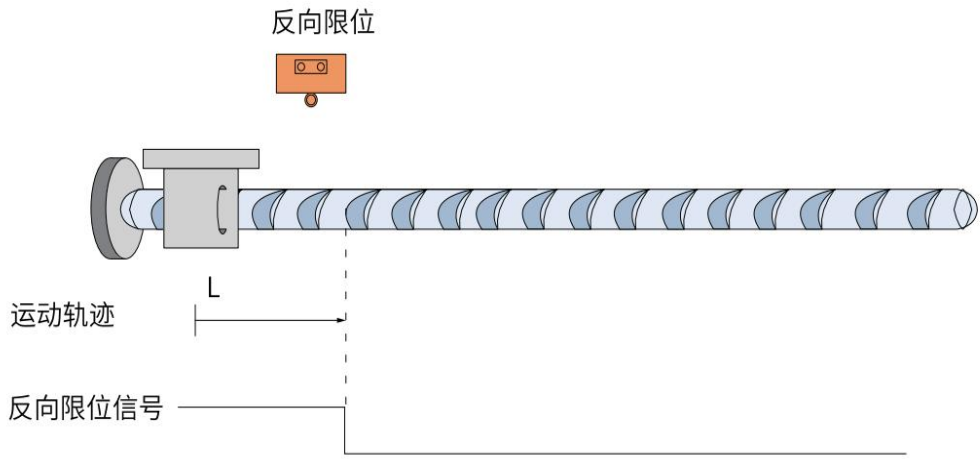
减速点: 反向限位信号 (NOT)

● 回零启动时反向限位信号无效



当 NOT=OFF 时开始回零，以反向高速开始回零，遇到 NOT 上升沿后，减速反向，正向低速运行，遇到 NOT 下降沿后停止。

● 回零启动时反向限位信号有效



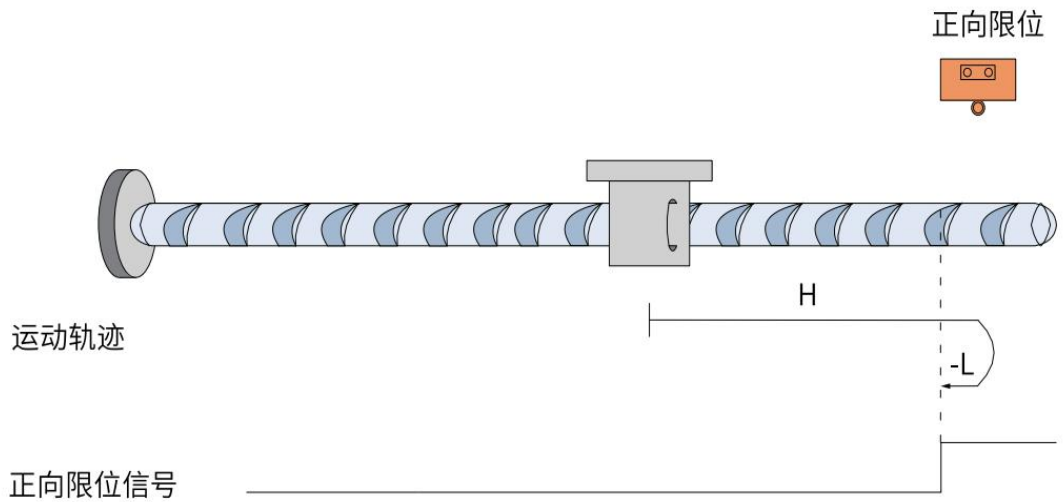
当 NOT=ON 时开始回零，以正向低速开始回零，遇到 NOT 下降沿后停止。

4.11.16 方法 18 (6098=18)

原点：正向限位信号 (POT)

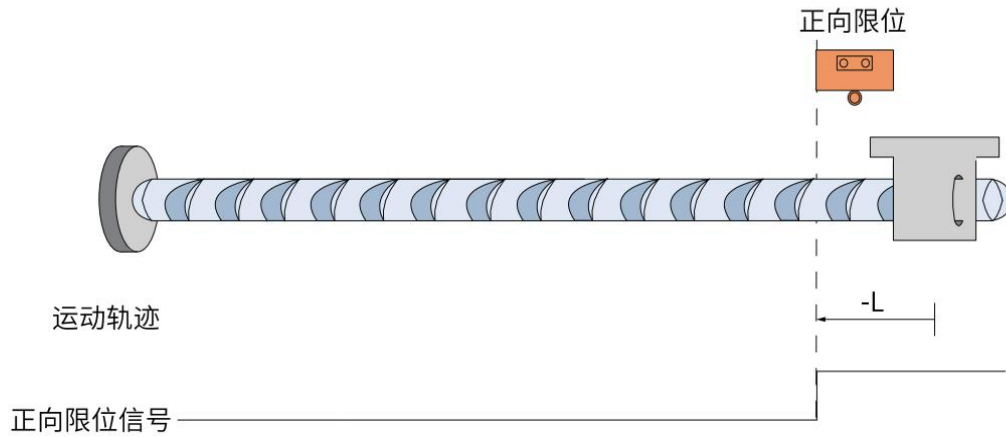
减速点：正向限位信号 (POT)

● 回零启动时正向限位信号无效



当 POT=OFF 时开始回零，以正向高速开始回零，遇到 POT 上升沿后，减速反向，反向低速运行，遇到 POT 下降沿后停止。

● 回零启动时正向限位信号有效



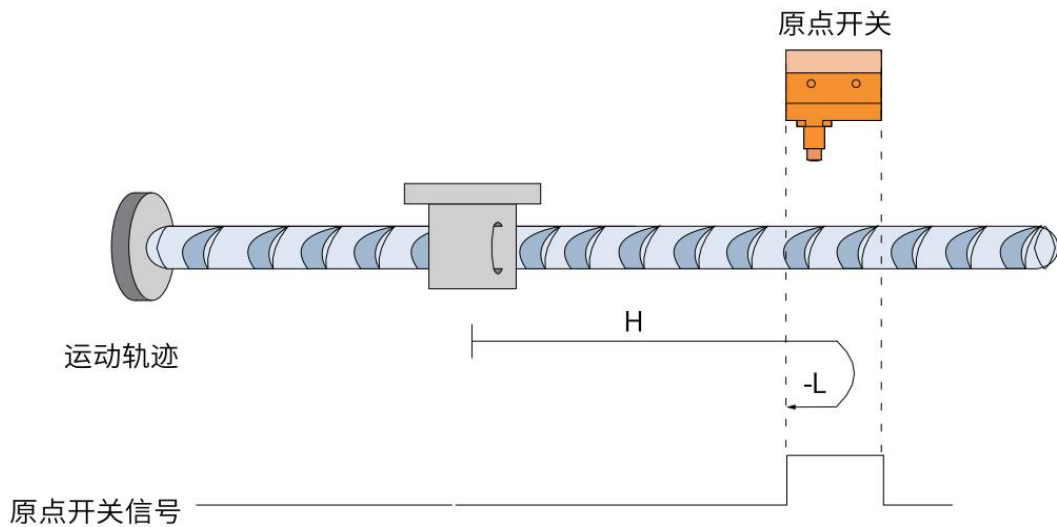
当 POT=ON 时开始回零，以反向低速开始回零，遇到 POT 下降沿后停止。

4.11.17 方法 19 (6098=19)

原点：原点开关信号 (HOME)

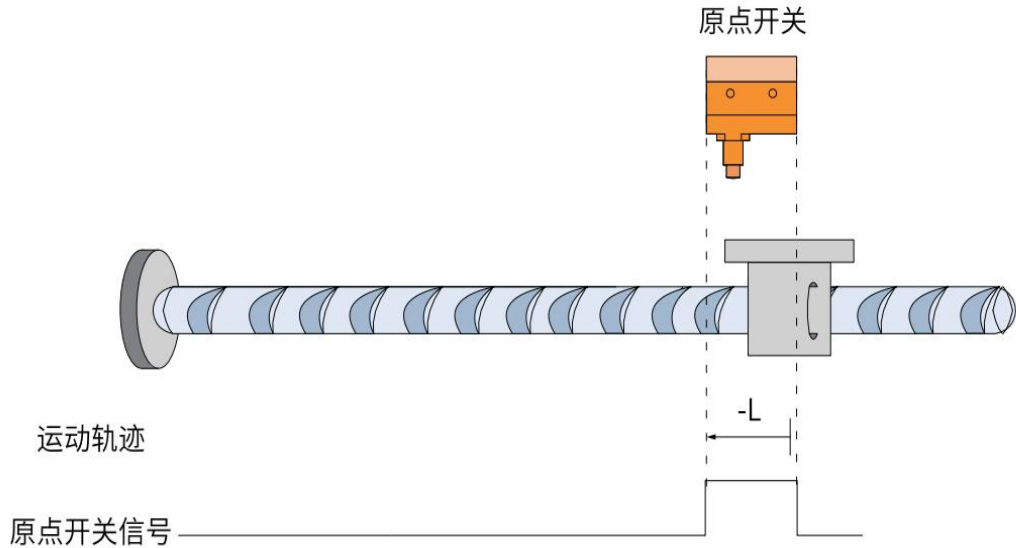
减速点：原点开关信号 (HOME)

● 回零启动时原点开关信号无效



当 HOME=OFF 时开始回零，以正向高速开始回零，遇到 HOME 上升沿后，减速反向，反向低速运行，遇到 HOME 下降沿后停止。

● 回零启动时原点开关信号有效



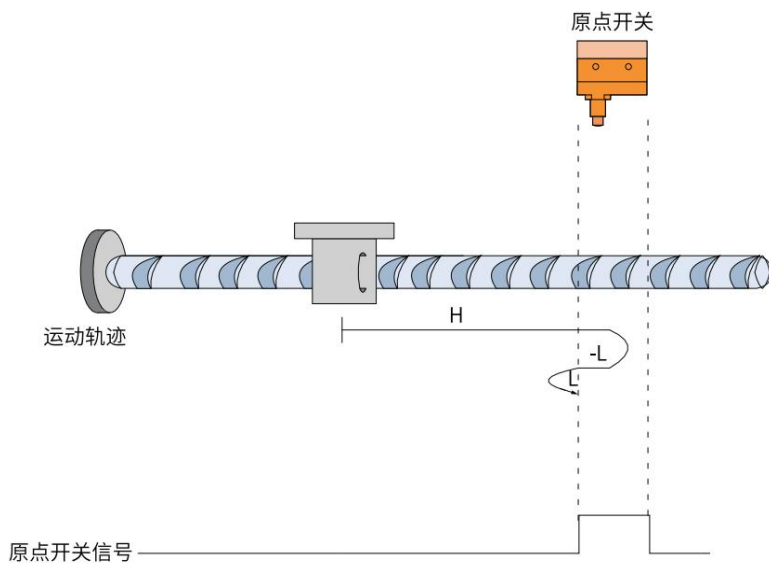
当 HOME=ON 时开始回零，以反向低速开始回零，遇到 HOME 下降沿后停止。

4.11.18 方法 20 (6098=20)

原点：原点开关信号 (HOME)

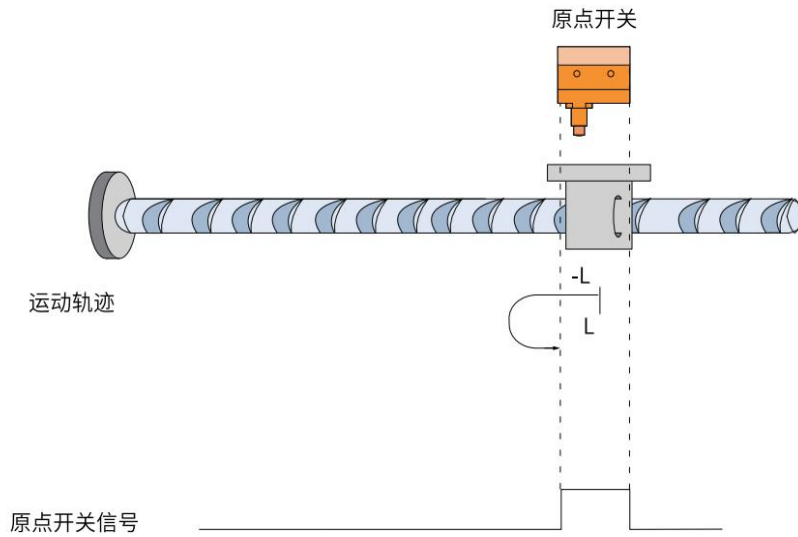
减速点：原点开关信号 (HOME)

● 回零启动时原点信号开关无效



当 HOME=OFF 时开始回零，以正向高速开始回零，遇到 HOME 上升沿后，减速反向，反向低速运行，遇到 HOME 下降沿后，减速反向，正向低速运行，再次遇到 HOME 上升沿后停止。

● 回零启动时原点信号开关有效



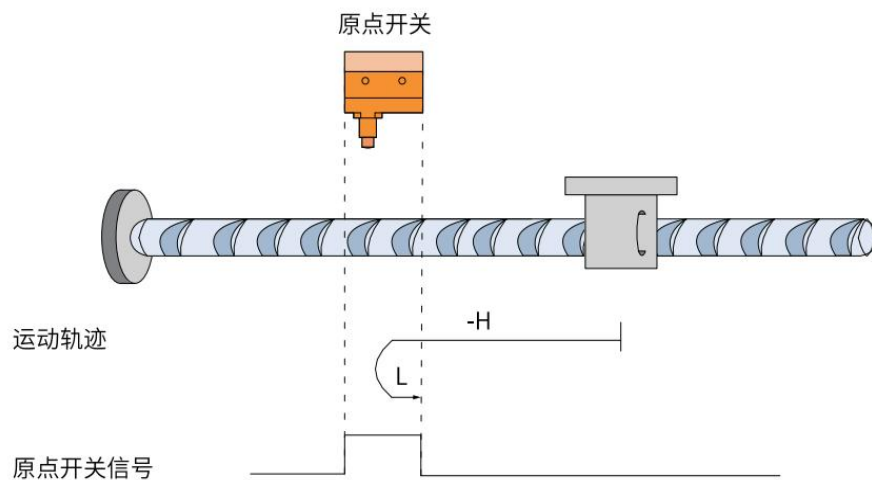
当 HOME=ON 时开始回零，以反向低速开始回零，遇到 NOT 下降沿后，减速反向，正向低速运行，遇到 HOME 上升沿后停止。

4.11.19 方法 21 (6098=21)

原点：原点开关信号 (HOME)

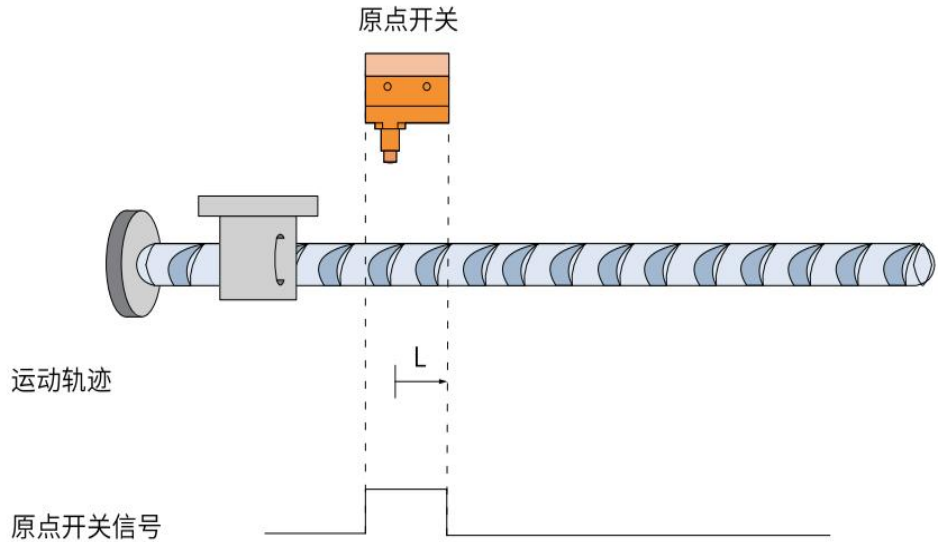
减速点：原点开关信号 (HOME)

● 回零启动时原点信号开关无效



当 HOME=OFF 时开始回零，以反向高速开始回零，遇到 HOME 上升沿后，减速反向，正向低速运行，遇到 HOME 下降沿后停止。

● 回零启动时原点开关信号有效



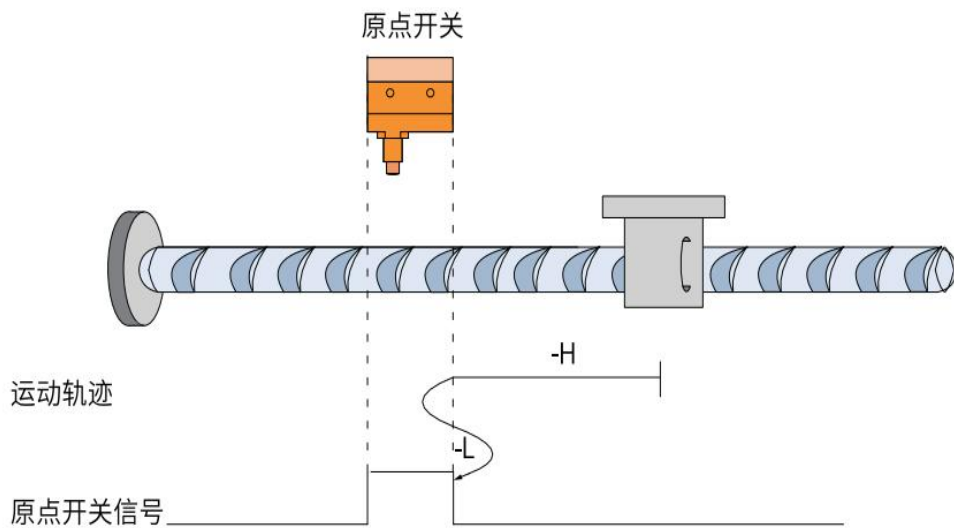
当 HOME=ON 时开始回零，以正向低速开始回零，遇到 HOME 下降沿后停止。

4.11.20 方法 22 (6098=22)

原点：原点开关信号 (HOME)

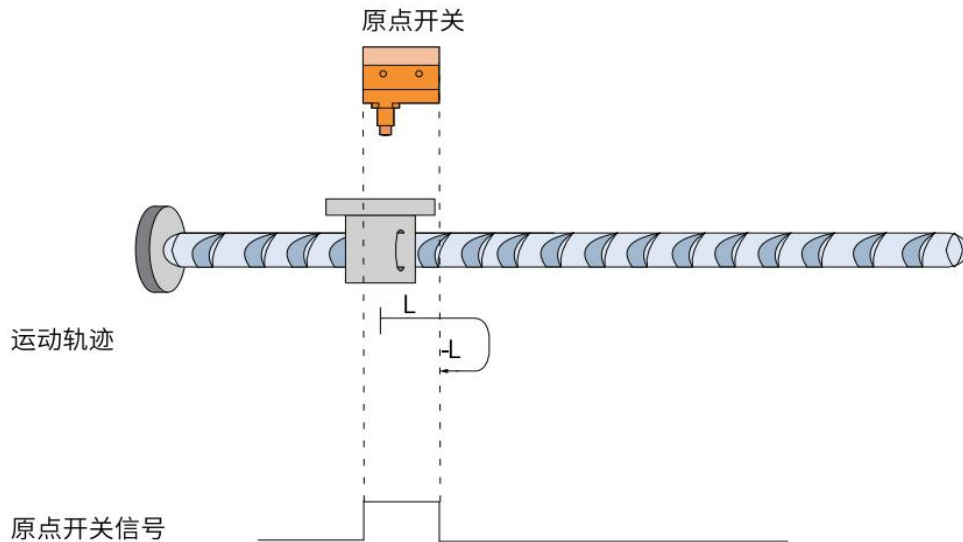
减速点：原点开关信号 (HOME)

● 回零启动时原点开关信号无效



当 HOME=OFF 时开始回零，以反向高速开始回零，遇到 HOME 上升沿后，减速反向，正向低速运行，遇到 HOME 下降沿后，减速反向，反向低速运行，再次遇到 HOME 上升沿后停止。

● **回零启动时原点开关信号有效**



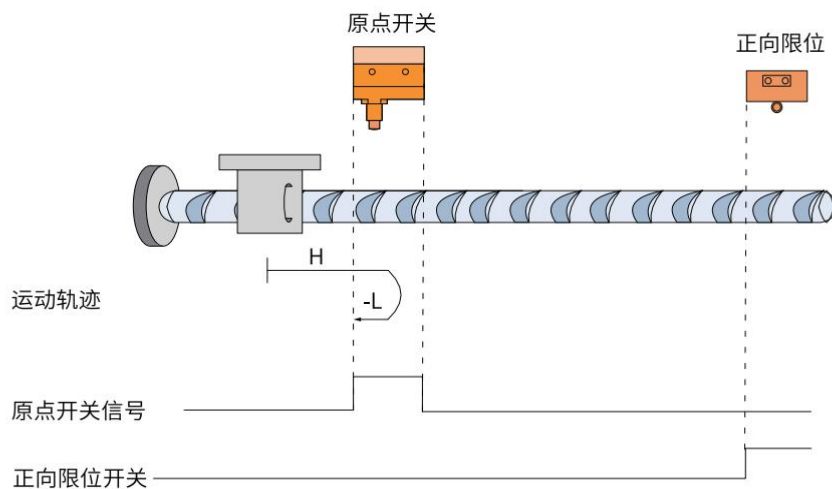
当 HOME=ON 时开始回零，以正向低速开始回零，遇到 HOME 下降沿后，减速反向，反向低速运行，遇到 HOME 上升沿后停止。

4.11.21 方法 23 (6098=23)

原点：原点开关信号 (HOME)

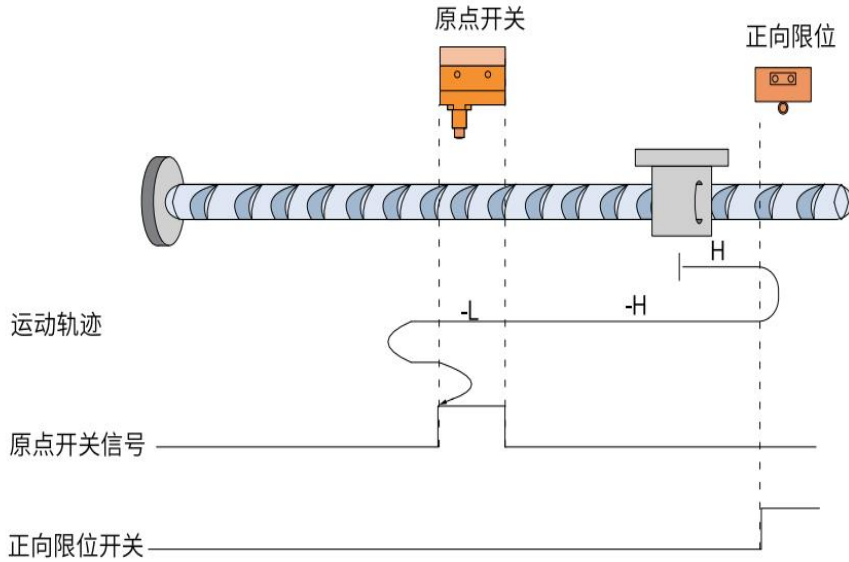
减速点：原点开关信号 (HOME)

● **回零启动时原点开关信号无效，未遇到正向限位开关。**



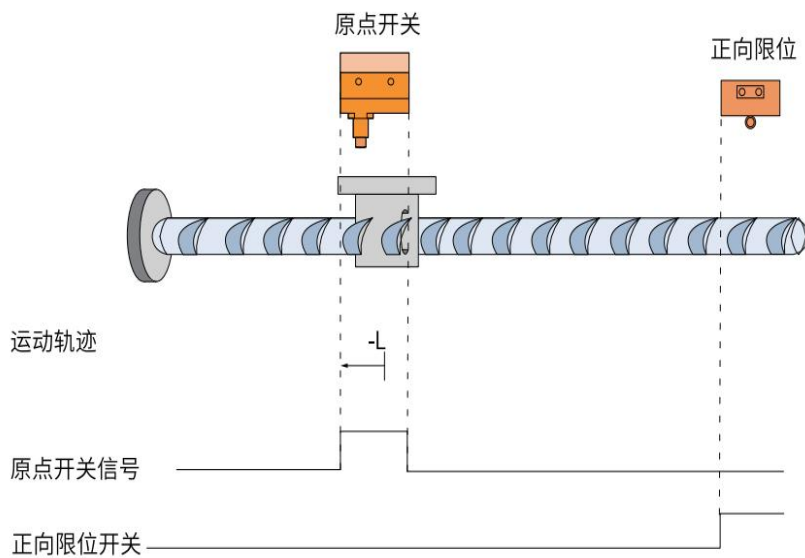
当 HOME=OFF, POT=OFF 时开始回零, 以正向高速开始回零, 遇到 HOME 上升沿后, 减速反向, 反向低速运行, 遇到 HOME 下降沿停止。

● 回零启动时原点开关信号无效, 遇到正向限位开关。



当 HOME=OFF, POT=OFF 时开始回零, 以正向高速开始回零, 遇到 POT 上升沿后, 立即反向高速运行, 遇到 HOME 上升沿后, 反向低速运行, 遇到 HOME 下降沿后, 减速反向, 正向低速运行, 遇到 HOME 上升沿后, 减速反向, 反向低速运行, 再次遇到 HOME 下降沿后停止。

● 回零启动时原点开关信号有效。



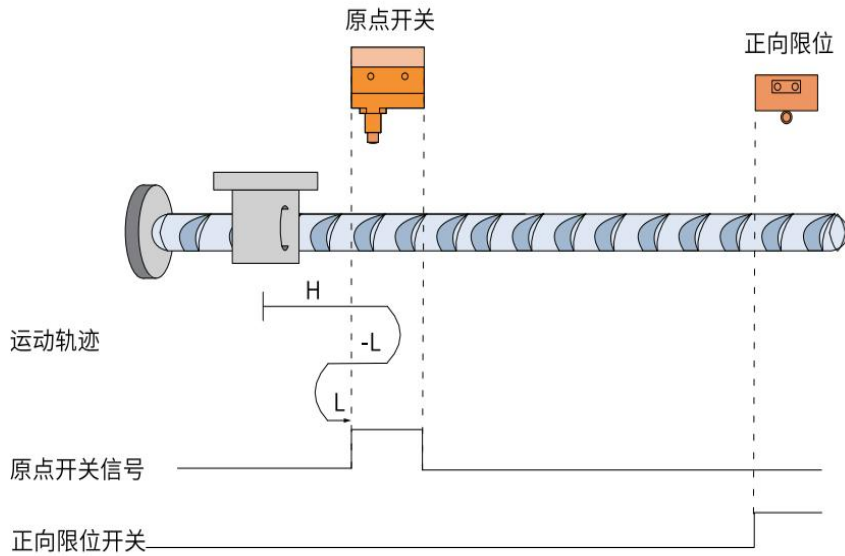
当 HOME=ON, POT=OFF 时开始回零, 以反向低速开始回零, 遇到 HOME 下降沿后停止。

4.11.22 方法 24 (6098=24)

原点：原点开关信号 (HOME)

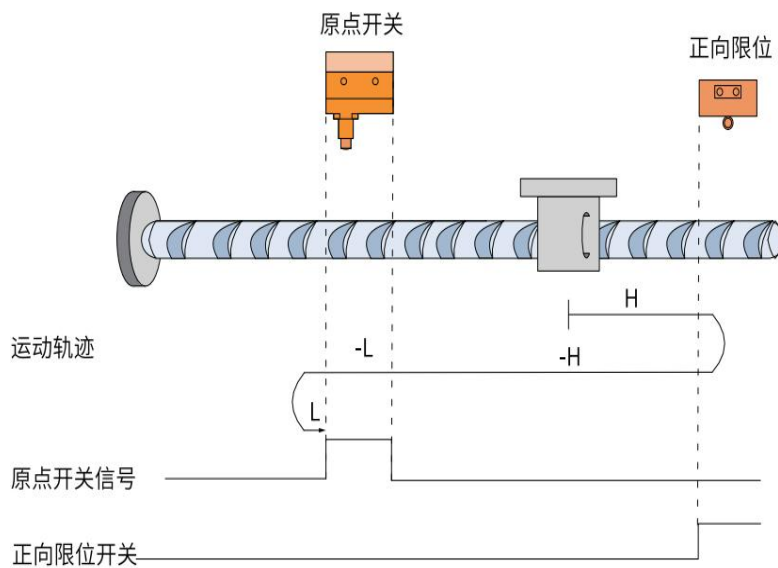
减速点：原点开关信号 (HOME)

- 回零启动时原点开关信号无效，未遇到正向限位开关。



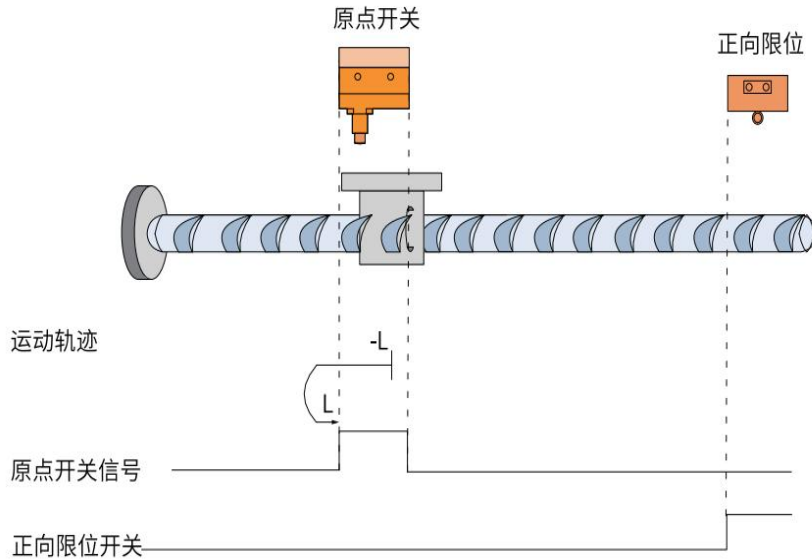
当 HOME=OFF, POT=OFF 时开始回零，以正向高速开始回零，遇到 HOME 上升沿后，减速反向，反向低速运行，遇到 HOME 下降沿后，减速反向，正向低速运行，再次遇到 HOME 上升沿后停止。

- 回零启动时原点开关信号无效，遇到正向限位开关。



当 HOME=OFF, POT=OFF 时开始回零, 以正向高速开始回零, 遇到 POT 上升沿后, 自动反向高速运行, 遇到 HOME 上升沿后, 反向低速运行, 遇到 HOME 下降沿后, 减速反向, 正向低速运行, 遇到 HOME 上升沿后停止。

● **回零启动时原点开关信号有效。**



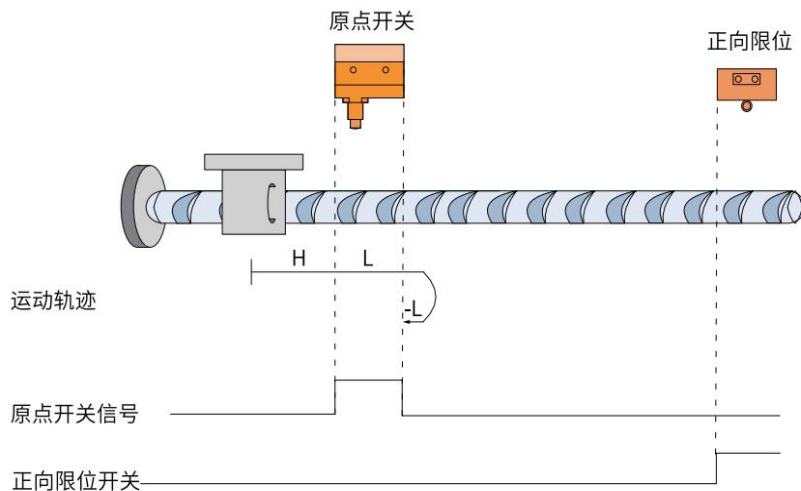
当 HOME=ON, POT=OFF 时开始回零, 以反向低速开始回零, 遇到 HOME 下降沿后, 减速反向, 正向低速运行, 遇到 HOME 上升沿后停止。

4.11.23 方法 25 (6098=25)

原点: 原点开关信号 (HOME)

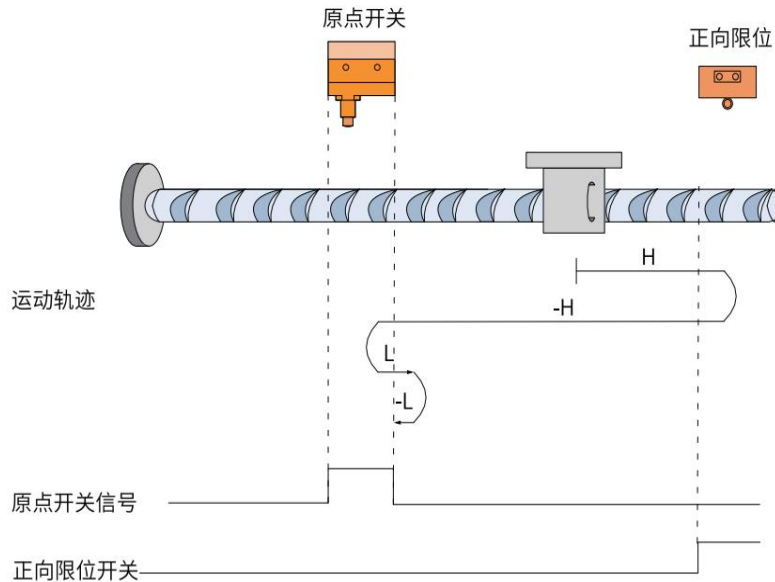
减速点: 原点开关信号 (HOME)

● **回零启动时原点开关信号无效, 未遇到正向限位开关。**



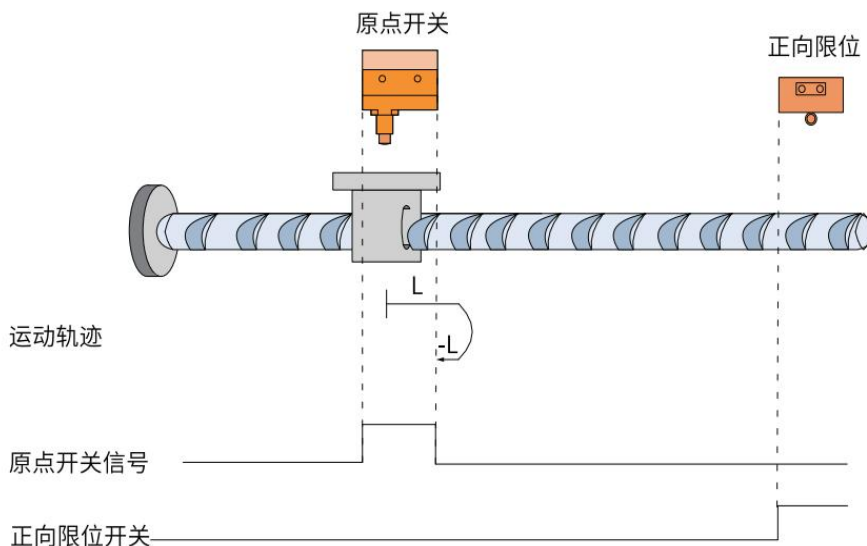
当 HOME=OFF, POT=OFF 时开始回零, 以正向高速开始回零, 遇到 HOME 上升沿后, 正向低速运行, 遇到 HOME 下降沿后, 减速反向, 反向低速运行, 遇到 HOME 上升沿后停止。

● **回零启动时原点开关信号无效, 遇到正向限位开关。**



当 HOME=OFF, POT=OFF 时开始回零, 以正向高速开始回零, 遇到 POT 上升沿后, 自动反向高速运行, 遇到 HOME 上升沿后, 减速反向, 正向低速运行, 遇到 HOME 下降沿后, 减速反向, 反向低速运行, 再次遇到 HOME 上升沿后停止。

● **回零启动时原点开关信号有效。**



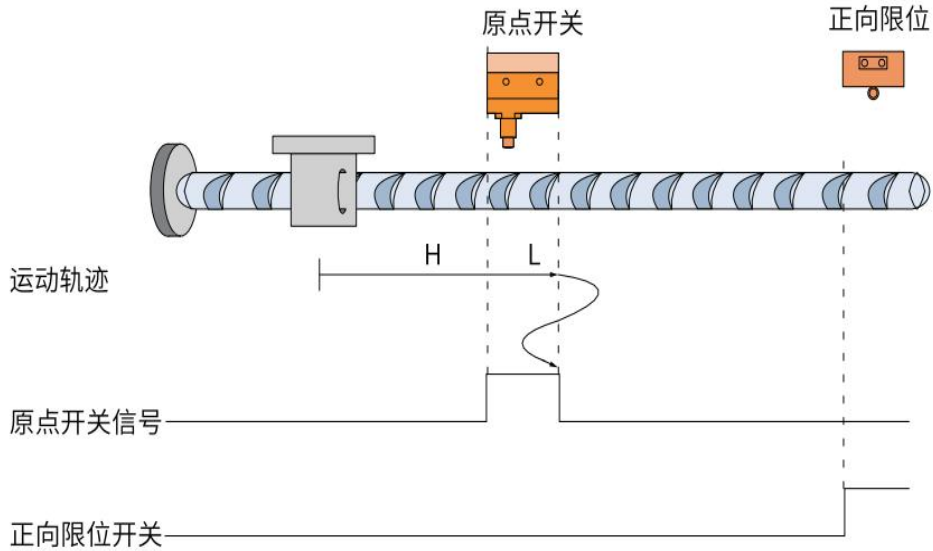
当 HOME=ON, POT=OFF 时开始回零, 以正向低速开始回零, 遇到 HOME 下降沿后, 减速反向, 反向低速运行, 遇到 HOME 上升沿后停止。

4.11.24 方法 26 (6098=26)

原点：原点开关信号 (HOME)

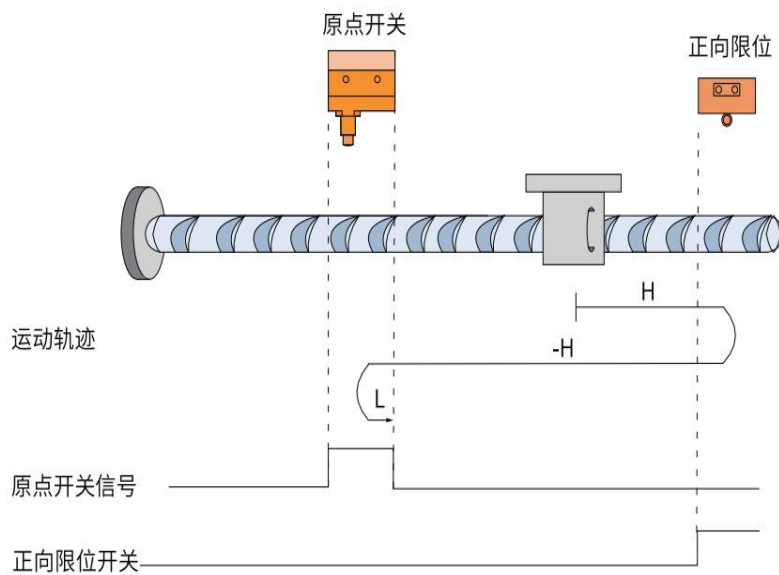
减速点：原点开关信号 (HOME)

- 回零启动时原点开关信号无效，未遇到正向限位开关。



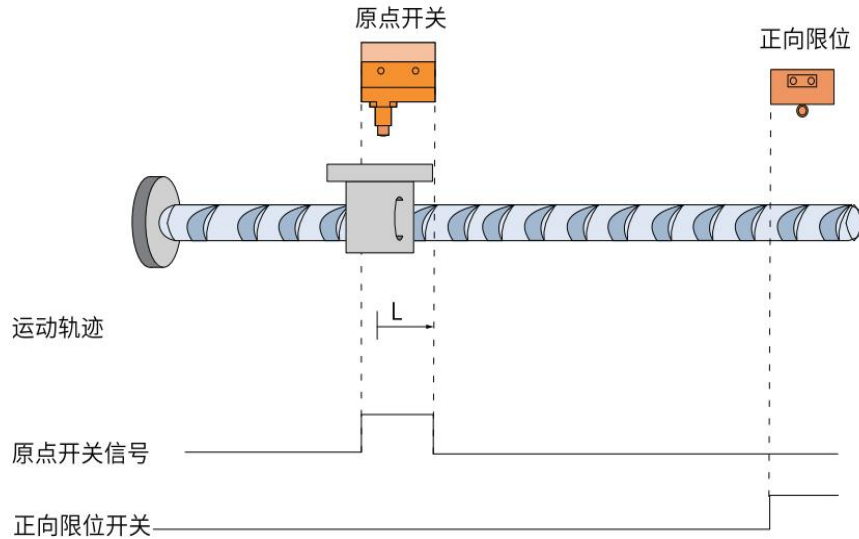
当 HOME=OFF, POT=OFF 时开始回零，以正向高速开始回零，遇到 HOME 上升沿后，正向低速运行，遇到 HOME 下降沿后，减速反向，反向低速运行，遇到 HOME 上升沿后，减速反向，正向低速运行，再次遇到 HOME 下降沿后停止。

- 回零启动时原点开关信号无效，遇到正向限位开关。



当 HOME=OFF, POT=OFF 时开始回零, 以正向高速开始回零, 遇到 POT 上升沿后, 自动反向高速运行, 遇到 HOME 上升沿后, 减速反向, 正向低速运行, 遇到 HOME 下降沿后停止。

- 回零启动时原点开关信号有效。



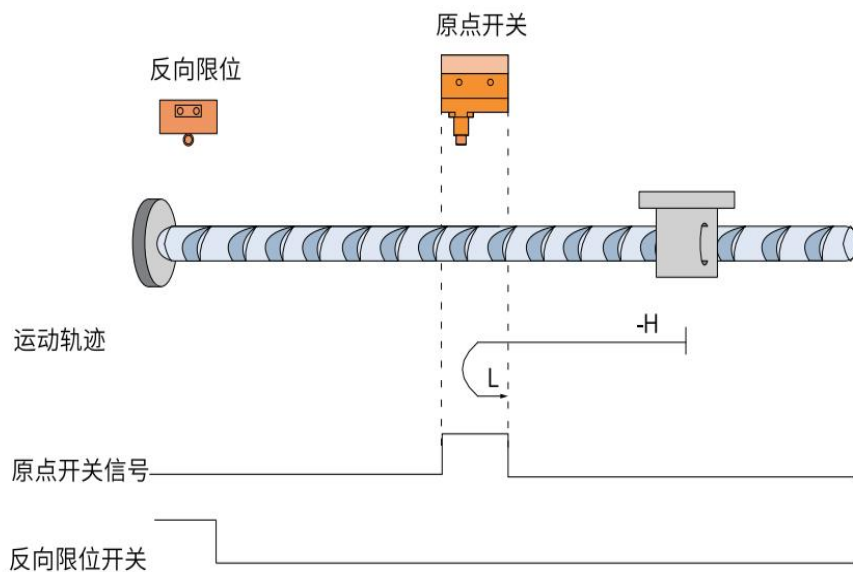
当 HOME=ON, POT=OFF 时开始回零, 以正向低速开始回零, 遇到 HOME 下降沿后停止。

4.11.25 方法 27 (6098=27)

原点: 原点开关信号 (HOME)

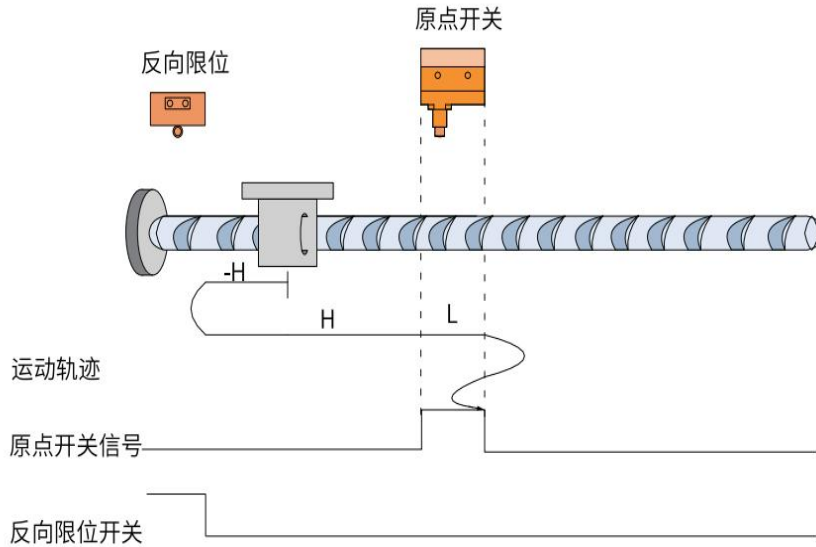
减速点: 原点开关信号 (HOME)

- 回零启动时原点开关信号无效, 未遇到反向限位开关。



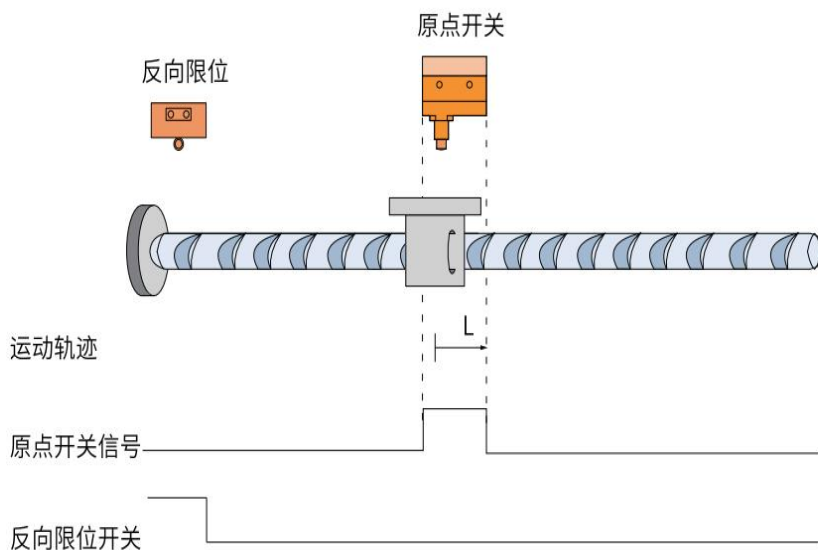
当 HOME=OFF, NOT=OFF 时开始回零, 以反向高速开始回零, 遇到 HOME 上升沿后, 减速反向, 正向低速运行, 遇到 HOME 下降沿停止。

● 回零启动时原点开关信号无效, 遇到反向限位开关。



当 HOME=OFF, NOT=OFF 时开始回零, 以反向高速开始回零, 遇到 NOT 上升沿后, 自动正向高速运行, 遇到 HOME 上升沿后, 正向低速运行, 遇到 HOME 下降沿后, 减速反向, 反向低速运行, 遇到 HOME 上升沿后, 减速反向, 正向低速运行, 再次遇到 HOME 下降沿后停止。

● 回零启动时原点开关信号有效。



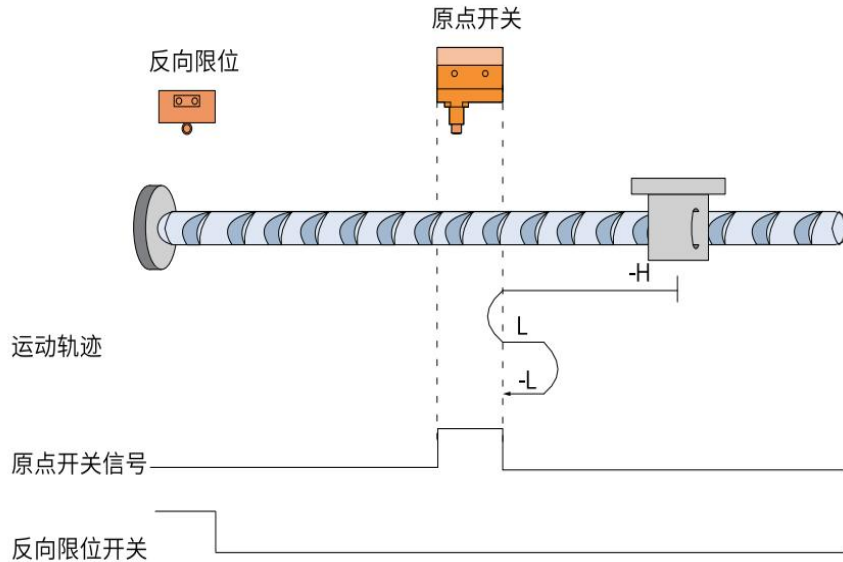
当 HOME=ON, NOT=OFF 时开始回零, 以正向低速开始回零, 遇到 HOME 下降沿后停止。

4.11.26 方法 28 (6098=28)

原点：原点开关信号 (HOME)

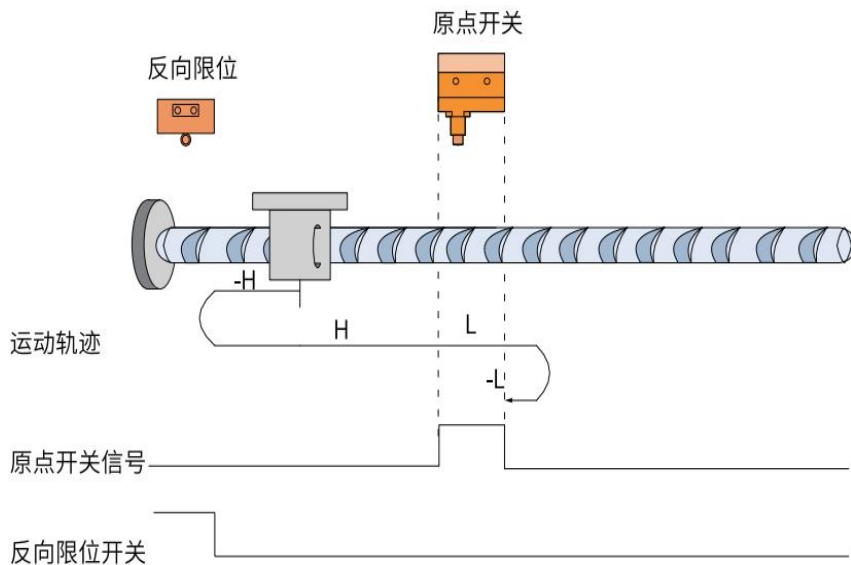
减速点：原点开关信号 (HOME)

- 回零启动时原点开关信号无效，未遇到反向限位开关。



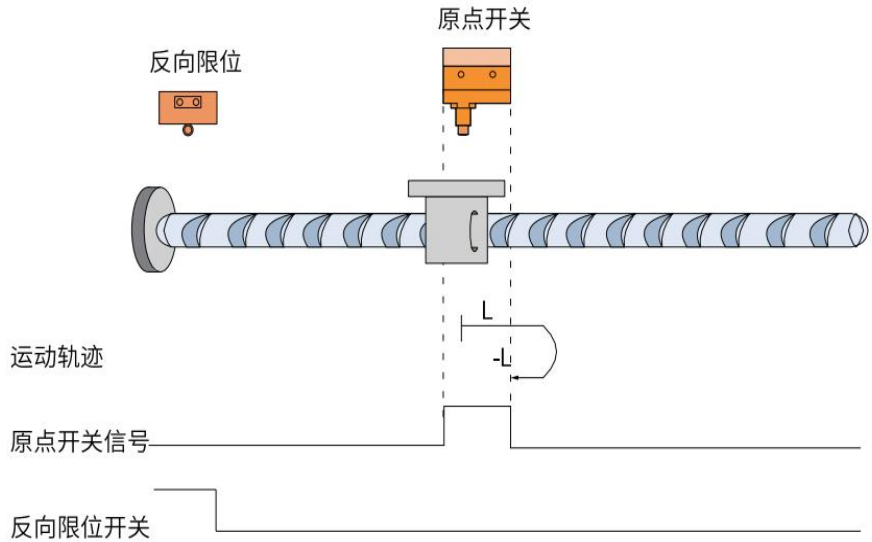
当 HOME=OFF, NOT=OFF 时开始回零，以反向高速开始回零，遇到 HOME 上升沿后，减速反向，正向低速运行，遇到 HOME 下降沿后，减速反向，反向低速运行，再次遇到 HOME 上升沿后停止。

- 回零启动时原点开关信号无效，遇到反向限位开关。



当 HOME=OFF, NOT=OFF 时开始回零, 以反向高速开始回零, 遇到 NOT 上升沿后, 自动正向高速运行, 遇到 HOME 上升沿后, 正向低速运行, 遇到 HOME 下降沿后, 减速反向, 反向低速运行, 遇到 HOME 上升沿后停止。

- 回零启动时原点开关信号有效。



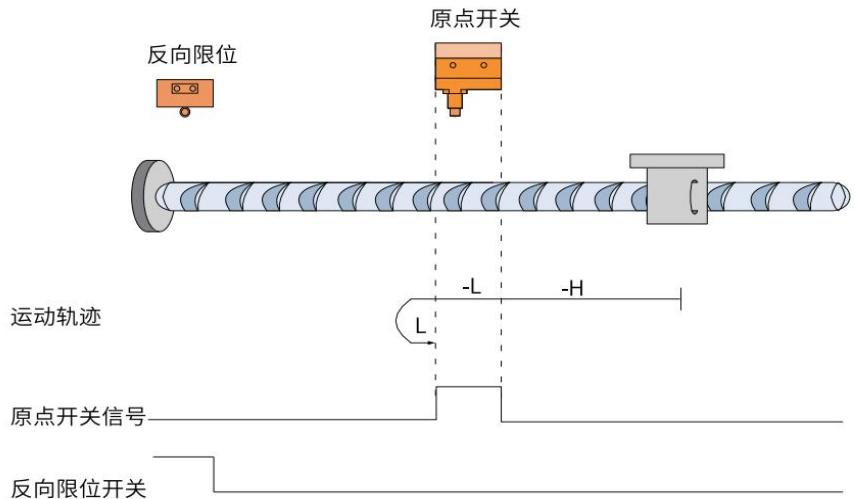
当 HOME=ON, NOT=OFF 时开始回零, 以正向低速开始回零, 遇到 HOME 下降沿后, 减速反向, 反向低速运行, 遇到 HOME 上升沿后停止。

4.11.27 方法 29 (6098=29)

原点: 原点开关信号 (HOME)

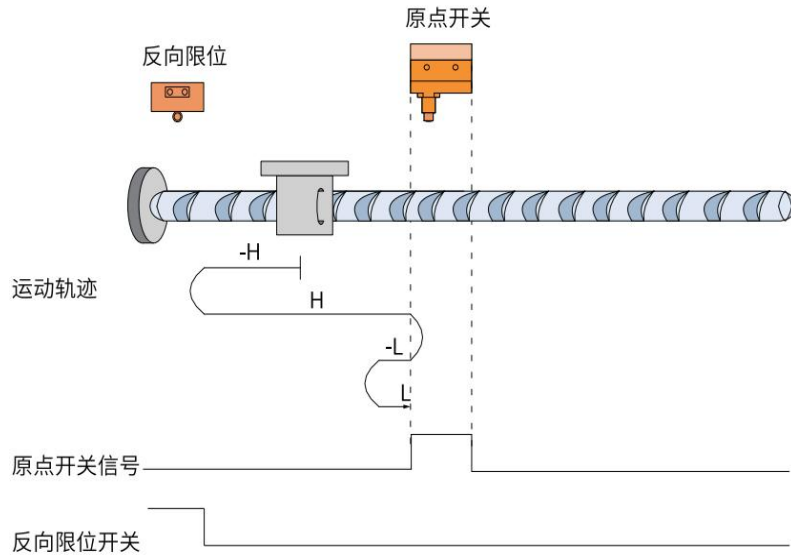
减速点: 原点开关信号 (HOME)

- 回零启动时原点开关信号无效, 未遇到反向限位开关。



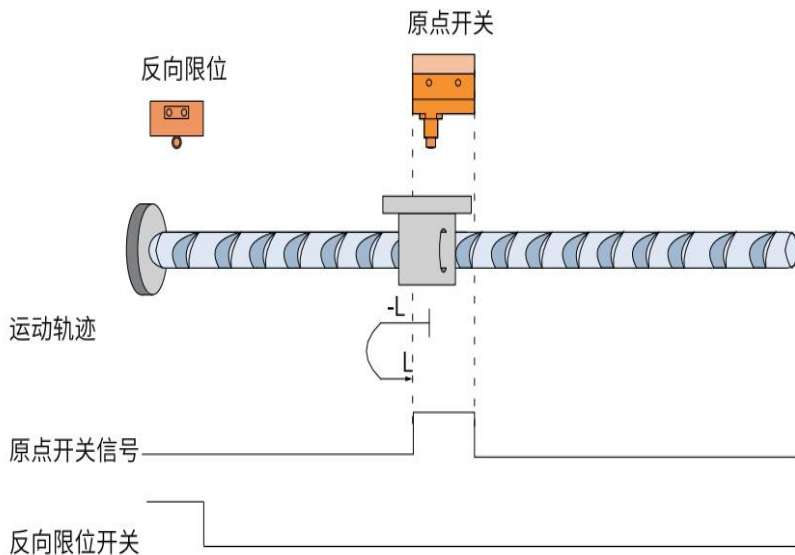
当 HOME=OFF, NOT=OFF 时开始回零, 以反向高速开始回零, 遇到 HOME 上升沿后, 反向低速运行, 遇到 HOME 下降沿后, 减速反向, 正向低速运行, 遇到 HOME 上升沿后停止。

● **回零启动时原点开关信号无效, 遇到反向限位开关。**



当 HOME=OFF, NOT=OFF 时开始回零, 以反向高速开始回零, 遇到 NOT 上升沿后, 自动正向高速运行, 遇到 HOME 上升沿后, 减速反向, 反向低速运行, 遇到 HOME 下降沿后, 减速反向, 正向低速运行, 再次遇到 HOME 上升沿后停止。

● **回零启动时原点开关信号有效。**



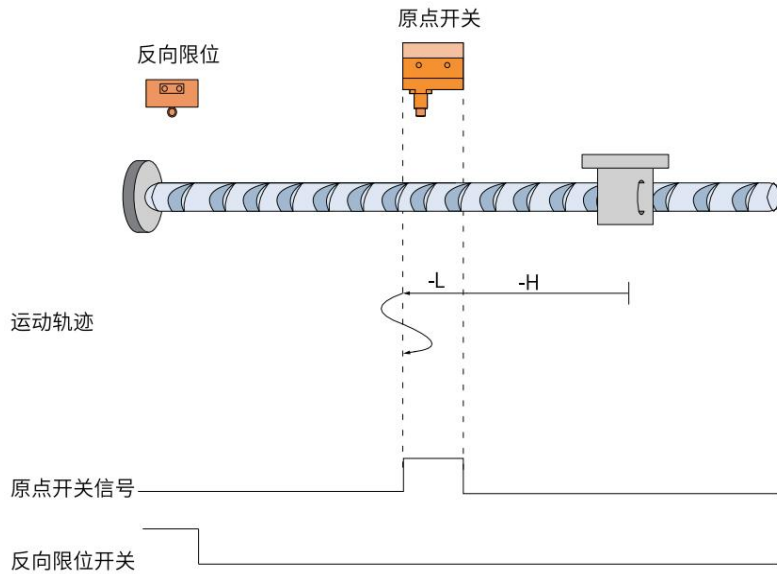
当 HOME=ON, NOT=OFF 时开始回零, 以正向低速开始回零, 遇到 HOME 下降沿后, 减速反向, 正向低速运行, 遇到 HOME 上升沿后停止。

4.11.28 方法 30 (6098=30)

原点：原点开关信号 (HOME)

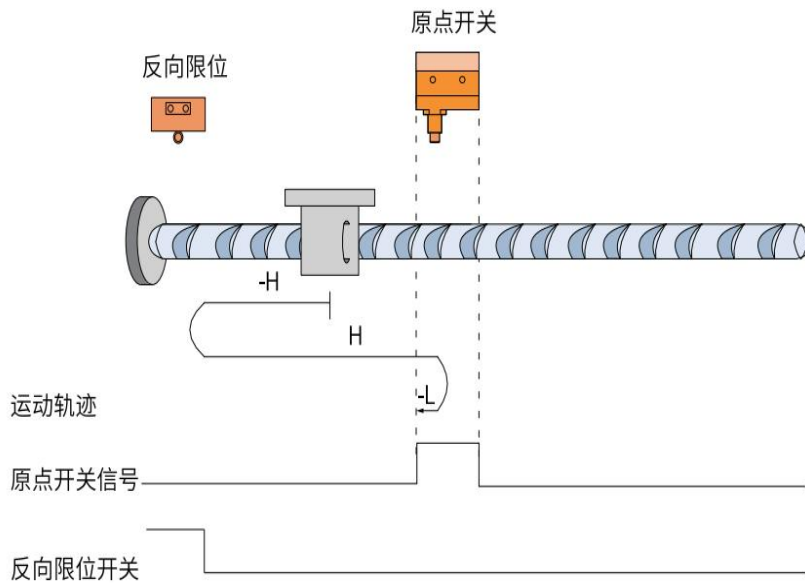
减速点：原点开关信号 (HOME)

- 回零启动时原点开关信号无效，未遇到反向限位开关。



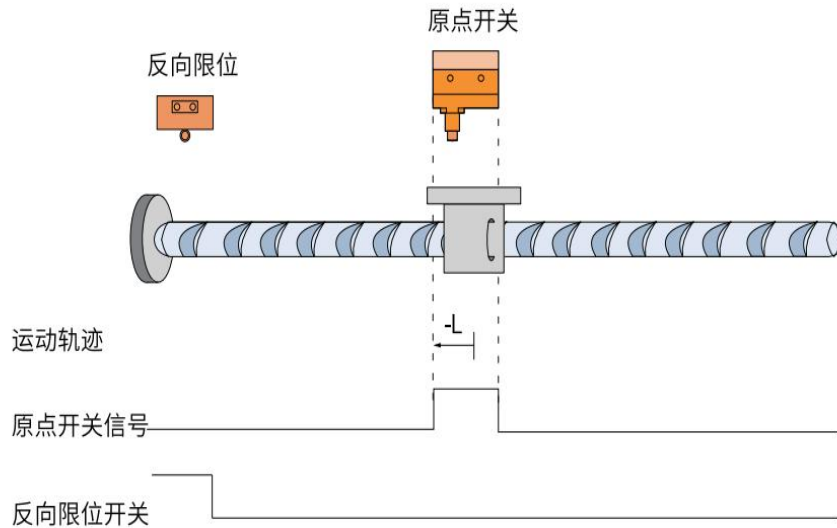
当 HOME=OFF, NOT=OFF 时开始回零，以反向高速开始回零，遇到 HOME 上升沿后，反向低速运行，遇到 HOME 下降沿后，减速反向，正向低速运行，遇到 HOME 上升沿后停止。

- 回零启动时原点开关信号无效，遇到反向限位开关。



当 HOME=OFF, NOT=OFF 时开始回零, 以反向高速开始回零, 遇到 NOT 上升沿后, 自动正向高速运行, 遇到 HOME 上升沿后, 减速反向, 反向低速运行, 遇到 HOME 下降沿后, 减速反向, 正向低速运行, 再次遇到 HOME 上升沿后停止。

- 回零启动时原点开关信号有效。

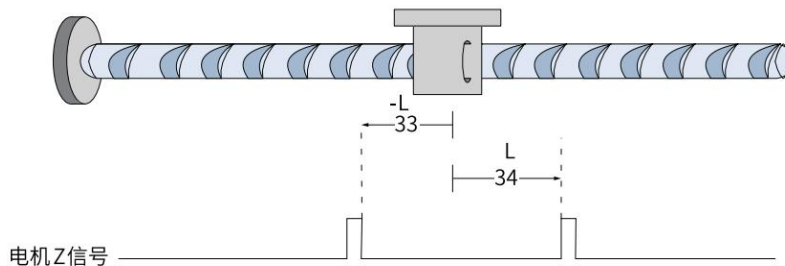


当 HOME=ON, NOT=OFF 时开始回零, 以反向低速开始回零, 遇到 HOME 下降沿后, 减速反向, 正向低速运行, 遇到 HOME 上升沿后停止。

4.11.29 方法 33/34 (6098=33/34)

原点: Z 信号

减速点: 无

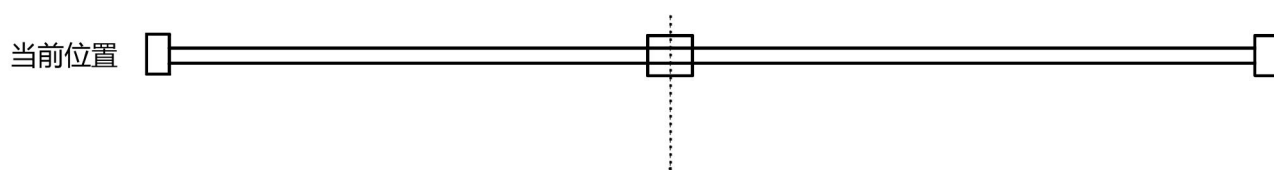


回零方法 33: 反向低速运行, 遇到的第一个 Z 信号停机。

回零方法 34: 正向低速运行, 遇到的第一个 Z 信号停机。

4.11.30 方法 35 (6098=35)

● 起始点 ■ 结束停止点 → 高速 6099h-01h → 低速 6099h-01h



回零方法 35，以当前位置为机械原点。

服务与支持

深圳锐特机电技术有限公司

Shenzhen Rtelligent Technology Co.,Ltd

www.rtelligent.com

地址：深圳市宝安区西乡街道南昌社区兴裕路
锐特科技园A栋5楼

总机：0755-29503086

销售专线：400-6822-996

邮箱：sales@szruitech.com



官方微信公众号

成为全球运动控制领域的核心供应商

Leading the Way with Intelligent Motion Control