



NT60总线步进驱动器 用户手册

深圳锐特机电技术有限公司
Shenzhen Rtelligent Technology Co.,Ltd

地址：深圳市宝安区西乡街道南昌社区兴裕路锐特科技园A栋5楼

总机：0755-29503086

销售专线：400-6822-996

邮箱：sales@szruitech.com

官网：www.rtelligent.com



扫码关注官方微信公众号

手册版本变更记录

日期	变更后版本	变更内容

目录

手册版本变更记录	- 2 -
1 驱动器说明	- 6 -
1.1 产品介绍	- 6 -
1.1.1 特性	- 6 -
1.2 安全须知	- 7 -
1.3 开始前准备	- 8 -
1.3.1 安装 NTConfigurator	- 8 -
1.3.2 连接电源	- 8 -
1.3.3 连接电机	- 8 -
1.4 数字输入输出端口	- 9 -
1.4.1 输入端口	- 9 -
1.4.2 数字输出端口	- 14 -
1.5 报警代码	- 17 -
1.6 机械尺寸	- 18 -
1.7 配件	- 19 -
1.7.1 X1 通用 IO 信号线	- 19 -
1.8 接线图示	- 20 -
2 通讯协议	- 21 -
2.1 Modbus/RTU 定义	- 21 -
2.2 Modbus/RTU 报文格式	- 21 -
2.3 Modbus/RTU 接线	- 22 -
2.4 Modbus/RTU 配置	- 23 -
2.4.1 主站通讯参数的设置	- 23 -
2.4.2 从站通讯参数的配置	- 23 -
2.5 寄存器汇总	- 26 -
2.6 寄存器详解	- 37 -
2.6.1 驱动器标志寄存器[0 ~ 1]	- 37 -
2.6.2 输入输出状态寄存器[2 ~ 7]	- 42 -
2.6.3 电机当前位置、速度相关寄存器[8 ~ 16]	- 53 -
2.6.4 驱动器控制模式设置[17 ~ 23]	- 54 -

2.6.5 开环运行参数设置[24 ~ 29]	- 58 -
2.6.6 电机及电流环参数[30 ~ 39]	- 59 -
2.6.7 闭环控制电机参数[40 ~ 48]	- 61 -
2.6.8 闭环伺服参数[49 ~ 59]	- 62 -
2.6.9 输入输出设置寄存器[60 ~ 69]、[102 ~ 104]	- 62 -
2.6.10 点位运动参数设置[70 ~ 74]	- 69 -
2.6.11 点动模式参数设置[75 ~ 78]	- 70 -
2.6.12 内部脉冲控制参数[84 ~ 89]	- 70 -
2.6.13 驱动器基本参数寄存器[90 ~ 99]	- 71 -
2.6.14 内置速度表参数设置[100 ~ 120]	- 71 -
2.6.15 内置位置表参数设置[121 ~ 156]	- 73 -
2.6.16 力矩模式寄存器[157 ~ 220]	- 75 -
2.6.17 模拟量位置控制模式参数[214 ~ 218]	- 76 -
2.6.18 多段位置运行控制模式参数[221 ~ 271]	- 77 -
2.6.19 模拟量输入参数设置[272 ~ 279]	- 81 -
2.6.20 Modbus 通讯错误计数器[280 ~ 282]	- 82 -
2.6.21 回原点控制模式设置[287 ~ 298]	- 83 -
3 Modbus/RTU 例程	- 89 -
3.1 原点复归相关设置	- 89 -
3.1.1 功能介绍	- 89 -
3.1.2 原点回零	- 90 -
3.1.3 电气回零	- 94 -
3.1.4 机械原点与机械零点	- 95 -
3.2 通讯控制模式	- 96 -
3.2.1 点位控制模式	- 96 -
3.2.2 点动控制模式	- 97 -
3.3 IO 控制：启停+方向	- 99 -
3.4 IO 控制：正转+反转	- 100 -
3.5 IO 控制速度表模式	- 101 -
3.6 IO 控制位置表模式	- 103 -
3.7 内部脉冲应用模式 20	- 103 -
3.7.1 实现点动正反转的相关设置	- 103 -
3.7.2 实现点位正反转的相关设置	- 104 -
3.7.3 点动启停+方向控制模式相关设置	- 105 -

3.7.4 实现多段位置控制模式的相关设置	- 106 -
3.8 内部脉冲应用模式 21	- 108 -
3.9 内部脉冲应用模式 22	- 111 -
4 附录	- 112 -
4.1 附录 A 功能码报文格式	- 112 -
4.1.1 功能 03 读取保持寄存器:	- 112 -
4.1.2 功能 06 写入单个寄存器:	- 114 -
4.1.3 功能 16(10 HEX) 写入多个寄存器:	- 116 -
4.2 附录 B Modbus/RTU 不正常的响应及代码	- 118 -
4.3 附录 C CRC 校验	- 119 -
4.4 附录 D Modbus/RTU16 位 CRC 校验例程	- 120 -
4.4.1 采用查表方式计算 CRC:	- 121 -

1 驱动器说明

1.1 产品介绍

NT60 是一款高性能总线控制步进电机驱动器，同时集成了智能运动控制器功能，内置 S 形加减速指令，可以独立设置加速度、减速度。通过 RS485 网络运行 Modbus 协议，对驱动器和电机进行实时控制。

1.1.1 特性

1. 可编程型小尺寸步进电机驱动器
2. 工作电压直流：24 ~ 50V
3. 控制方式：Modbus/RTU
4. 通讯方式：RS485
5. 最大相电流输出：5A/相（正弦峰值）
6. 数字 IO 端口：

6 路光电隔离的数字信号输入：

IN1、IN2 为 5V 差分输入，亦可接成 5V 单端输入；

IN3 ~ IN6 为 24V 单端输入，共阳极接法；

2 路光电隔离的数字信号输出：

最大耐受电压 30V，最大灌入或拉出电流 100mA，共阴极接法。

1.2 安全须知

本产品的运输、安装、使用或维修必须由具备专业资格并熟悉以上操作的人员进行。

为了最大程度的减少潜在的安全隐患，您使用这个设备时应该遵守所有的当地及全国性的安全规范，不同的地区有着不同的安规条例，您应该确保设备的安装及使用符合您所在地区的规范。

系统错误也可能造成设备的损坏或者人身伤害。我们不保证此产品适合您的特定应用，我们也无法为您系统设计的可靠性承担责任。

在安装及使用前请务必阅读所有的相关文档，不正确的使用会造成设备损坏或者人身伤害，安装时请严格遵守相关技术要求。请务必确认系统各设备的接地，非接地的系统无法保证用电安全。

该产品内部的某些元器件可能会因为受到外部静电影响而损坏。操作人员接触产品前应保证自身无静电，避免接触易带静电的物体（化学纤维、塑料薄膜等）。

如果您的设备放在控制柜中，请在运行过程中关闭控制柜外盖或柜门，否则有可能造成设备损坏或人身伤害。

严禁在系统运行的时候热插拔电缆，因热插拔产生的电弧对于操作人员和设备都有可能产生危害。

关电后请至少等待 3 秒钟再接触产品或移除接线。容性器件在断电后仍可能储存造成危险的电能，需要一定时间来释放。为了确保安全，可以在接触产品前用万用表测量一下。

请遵守本手册提出的重要安全提示，包括对于潜在的安全危险给出明确的警示符号，在安装、运行及维护前应阅读及熟悉这些说明。本段文字的目的旨在告知使用者必要的安全须知以及减小存在危及人身和设备安全的风险。对于安全预防重要性的错误估计可能会造成严重的损失，或者造成设备无法使用。

1.3 开始前准备

开始前，请确认具有如下各部件：

1. 一台与驱动器相匹配的步进电机
2. 一把小的一字螺丝刀，用于拧紧连接器螺钉
3. 一台已安装微软 Windows XP/Vista/Windows 7/ Windows 8/Windows10(32 位或 64 位)操作系统的电脑
4. NTConfigurator 软件(可以从锐特官网下载)
5. 提示：首台驱动器与电脑或者控制器的 RS-485 通讯端口相连时，可将网线剪成两段。一段用于驱动器与电脑或者控制器的 RS-485 通讯端口的连接，另一段可用于接终端匹配电阻，连接到总线上最后一台驱动器末端的 RS-485 通讯端口上。

1.3.1 安装 NTConfigurator

1. 下载并安装 NTConfigurator 软件；
2. 点击 开始 / 所有程序 / RETELLIGENT / NTConfigurator 运行软件；
3. 使用通讯线将驱动器连接至电脑。

1.3.2 连接电源

1. 连接驱动器与直流电源：V+接直流电源正极，V-接直流电源负极
2. 通过接地螺钉确保驱动器底座与大地的可靠连接

1.3.3 连接电机

如果您使用的电机是锐特品牌的步进电机，请将红，蓝，绿，黑四根线依次连接至驱动器的 A+，A-，B+，B-端口。

驱动器默认驱动的电机型号为两相步进电机，如果用户需要匹配三相步进电机，请首先通过调试软件修改电机类型以后再接入三相步进电机。

1.4 数字输入输出端口

NT60 步进驱动器拥有 6 路数字输入口，2 路数字输出口

1.4.1 输入端口

NT60 步进驱动器拥有 6 路数字输入口，其中 2 路为差分形式、4 路为单端共阳极形式。

当驱动器控制闭环电机时，需将 2 路差分输入接口配置为闭环电机的编码器 A、B 相信号。

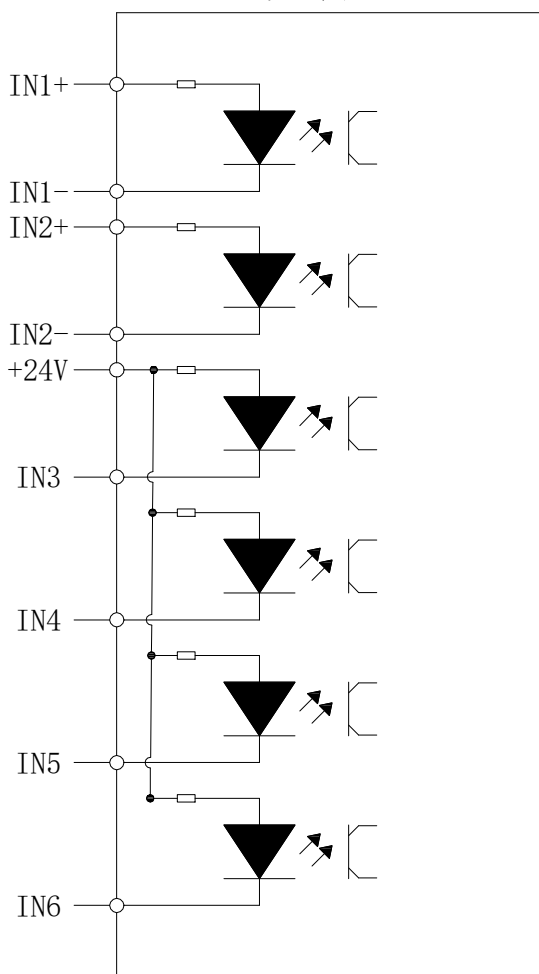
IN1+/IN1-、IN2+/IN2- 为 5V 输入端子，请勿连接高于此电压的输入信号，否则将造成驱动器损坏！

输入接口的功能由调试软件设定，根据客户选用模式，推荐设置如下：

	定长	定速	多段位置	多段速度	备注
IN1					开环控制时按普通 功能设定
IN2					
IN3	原点信号	原点信号	原点信号	原点信号	
IN4	启动回零	启动回零	启动回零	启动回零	
IN5	正转	正转	多段位置控制 0	多段速度控制 0	多段位置速度以二 进制排列组合
IN6	反转	反转	多段位置控制 1	多段速度控制 1	

输入端口的示意图如下所示，用户可以根据该示意图进行系统接线。

驱动器

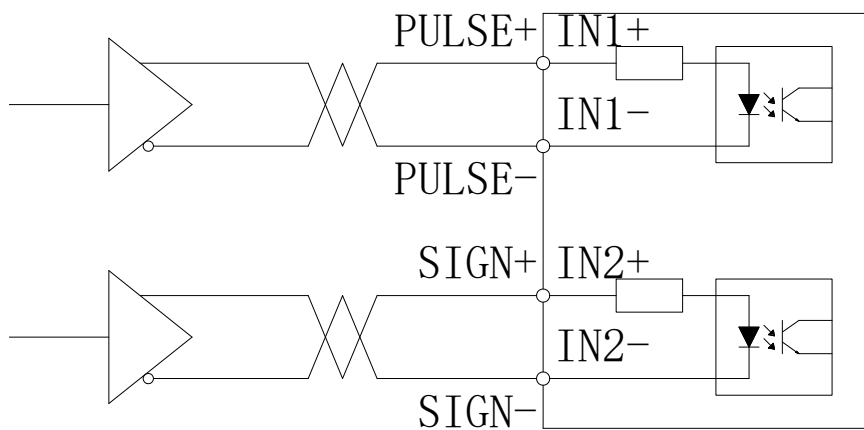


a) IN1+/IN1-、IN2+/IN2-差分输入端子

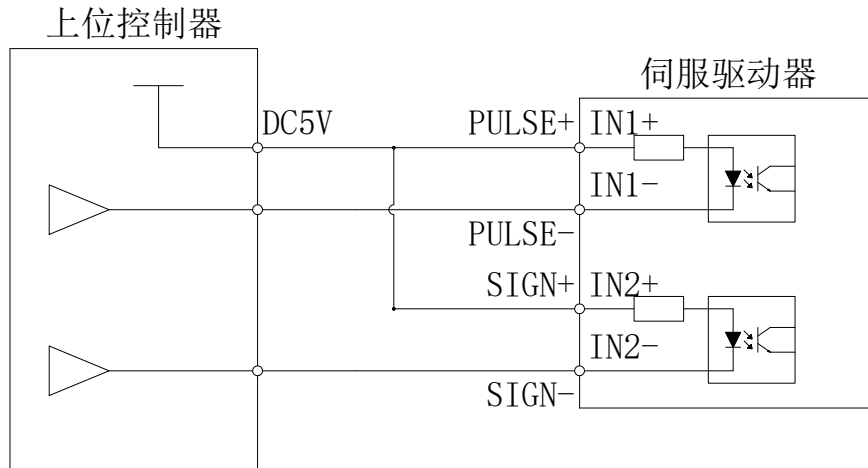
1、脉冲控制/外接脉冲+方向差分信号:

(a) 5V 差分输入

伺服驱动器

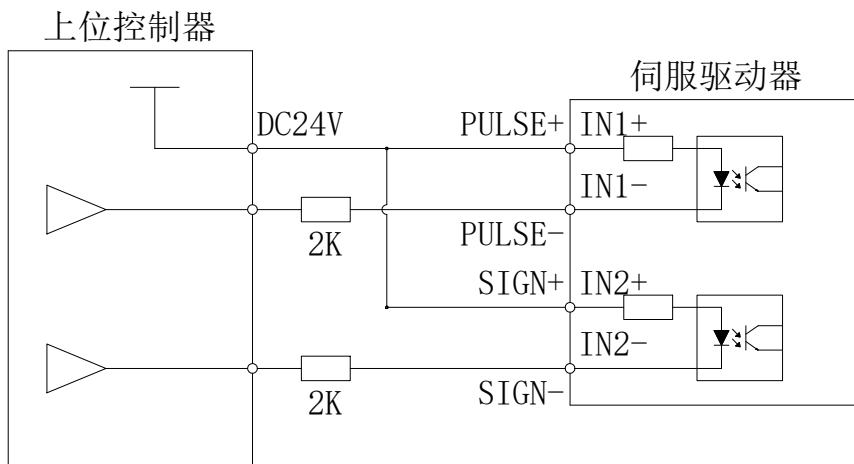


(b) 5V 单端输入

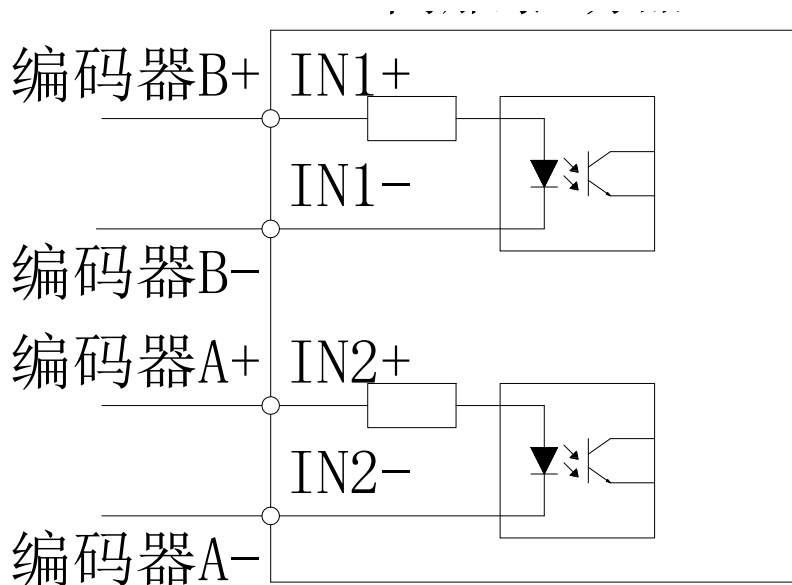


(c) 24V 单端输入

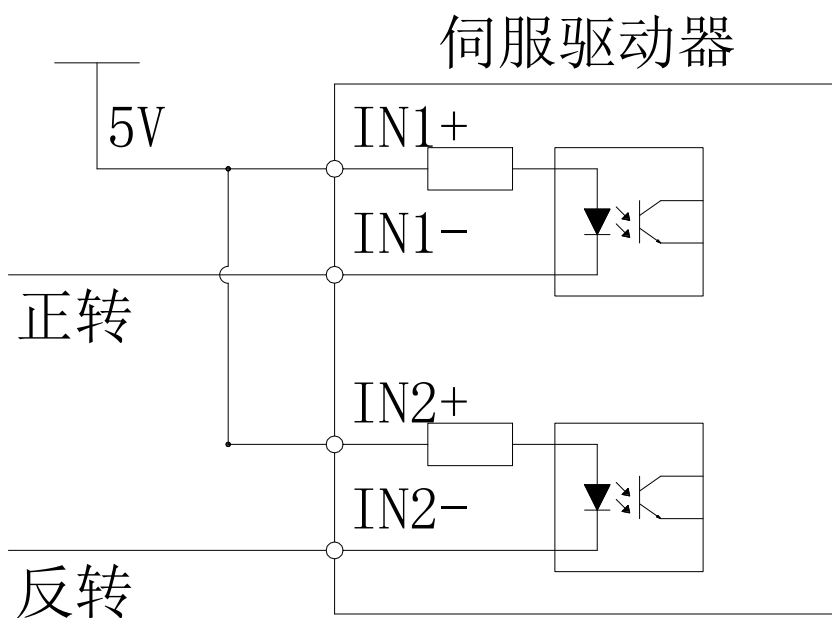
注意：使用 24V 输入时，请在外部串接 2K 的限流电阻，否则将造成驱动器损坏。



2、**闭环控制**/外接电机编码器构成闭环系统：



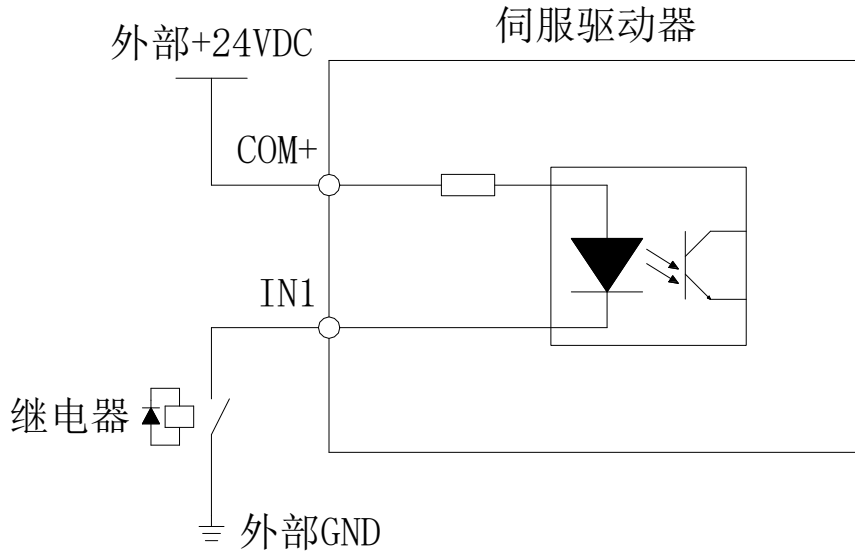
3、**普通 IO**/使用单端接法，外接通用输入信号，如点动正/反转信号：



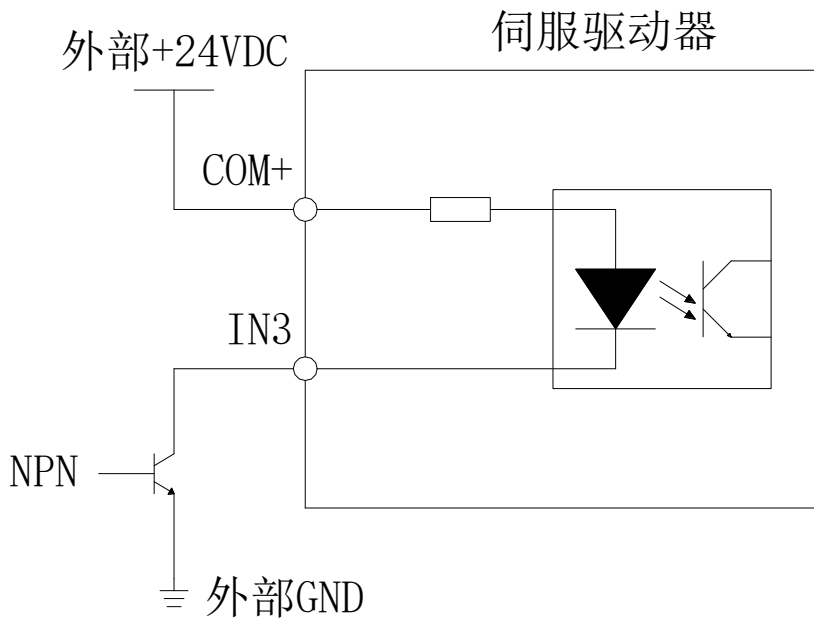
b) IN3 ~ IN6 单端输入端子

以 IN3 为例说明，IN3 ~ IN6 接口电路相同。

1. 当上位装置为继电器输出时：

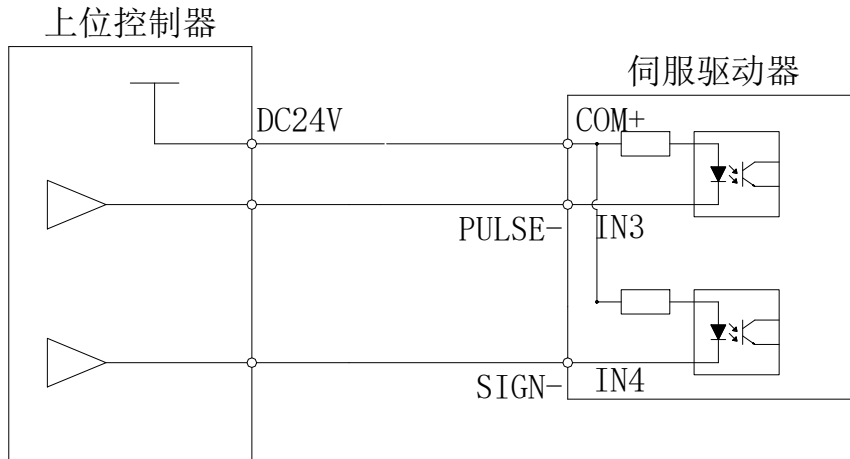


2. 当上位装置为集电极开路输出时：



注意：不支持 PNP 输入

3. 脉冲+方向信号使用 IN3、IN4 端子输入



条件允许情况下，请优先使用 IN1、IN2 作为脉冲+方向信号的输入端子

1.4.2 数字输出端口

NT60 包含两路光电隔离输出信号。

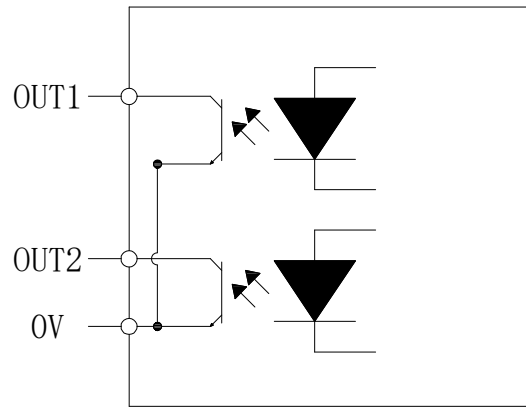
1. OUT1 的输出电流能力达 30mA。
2. OUT2 的输出电流能力达 150mA。

数字输出口默认情况下全部为常开点，可用 NTConfigurator 调试软件改变输出口极性。

输出接口的功能由调试软件设定，根据客户选用模式，推荐设置如下：

	定长	定速	多段位置	多段速度	备注
OUT1	故障报警	速度到达	故障报警	速度到达	OUT2 可用作刹车控制
OUT2	电机停止	电机停止	电机停止	电机停止	

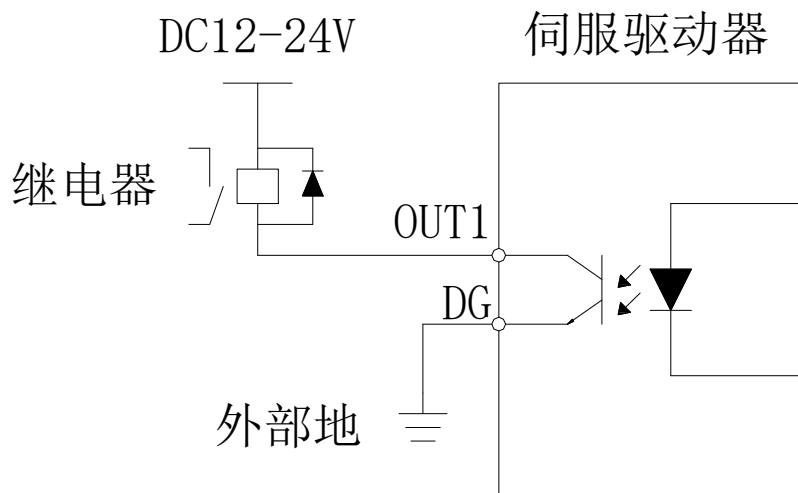
驱动器



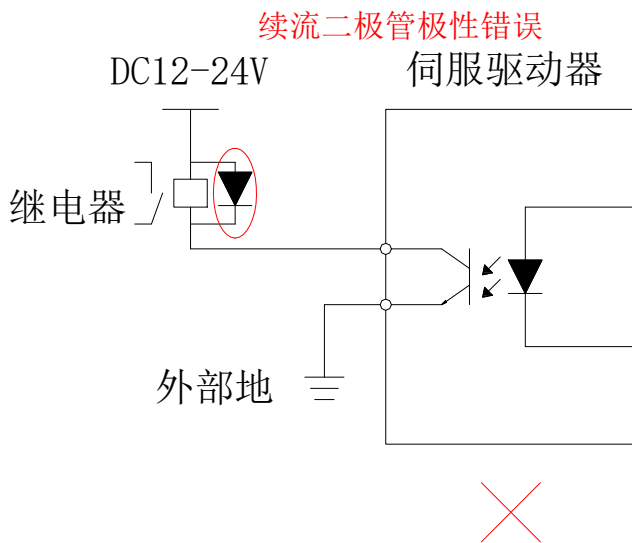
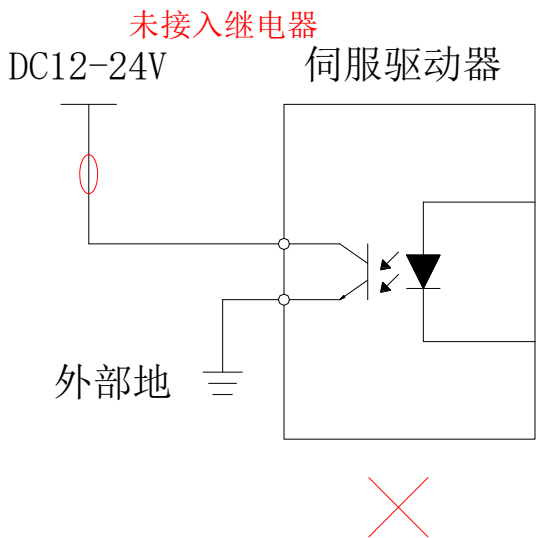
以 OUT1 为例说明, OUT1 ~ OUT2 接口电路相同。

1. 当上位装置为继电器输入时:

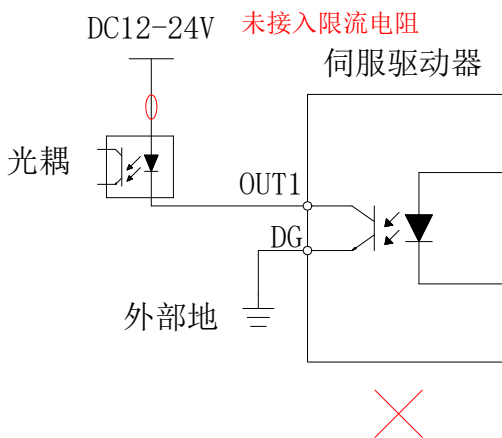
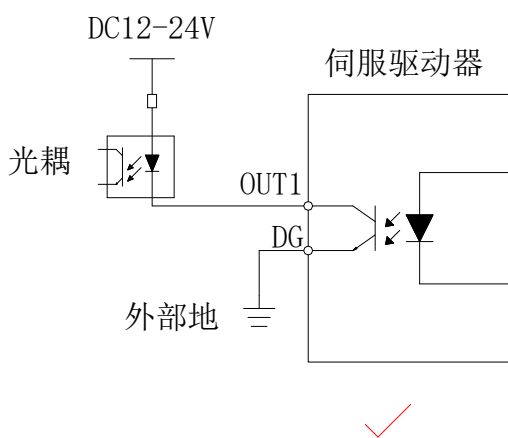
正确接线图:



错误接线图：



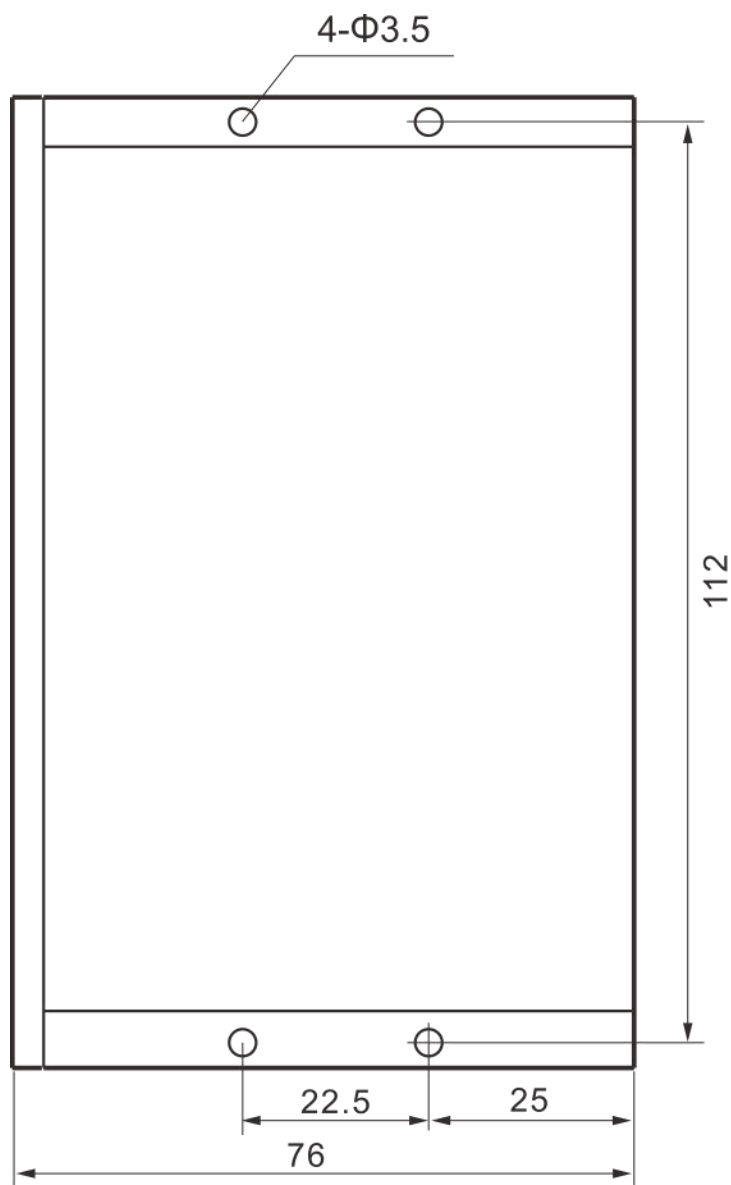
2. 当上位装置为光耦输入时：



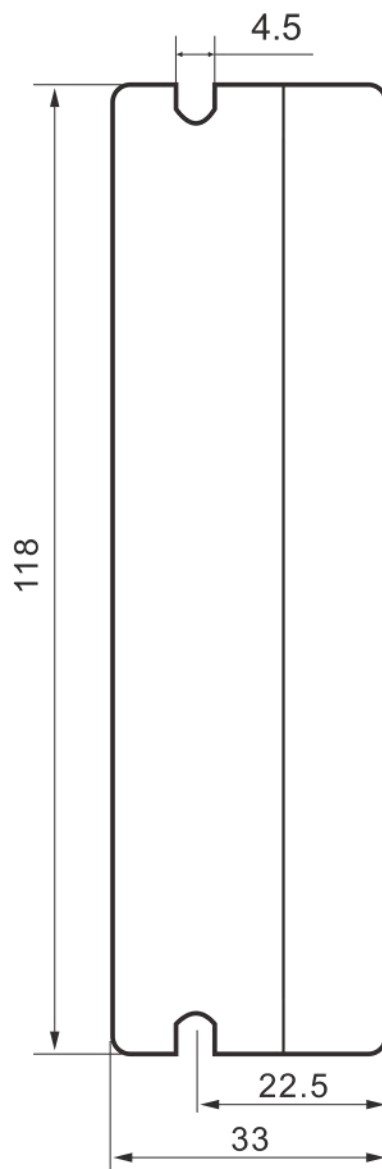
1.5 报警代码

LED 状态		驱动器状态
	绿灯长亮	驱动器未使能
	绿灯闪烁	驱动器工作正常
	1 绿、1 红	驱动器过流
	1 绿、2 红	驱动器输入电源过压
	1 绿、3 红	驱动器内部电压出错
	1 绿、4 红	编码器超差报警
	1 绿、5 红	编码器错误
	1 绿、6 红	参数校验错误
	1 绿、7 红	电机缺相报警

1.6 机械尺寸



正面安装




侧面安装

1.7 配件

1.7.1 X1 通用 IO 信号线

8 个信号端口全部引出，采用屏蔽线缆，方便客户接线。

型号	长度 (m)	
IO 线	0.2	
IO 线	0.5	
IO 线	0.7	
IO 线	1	

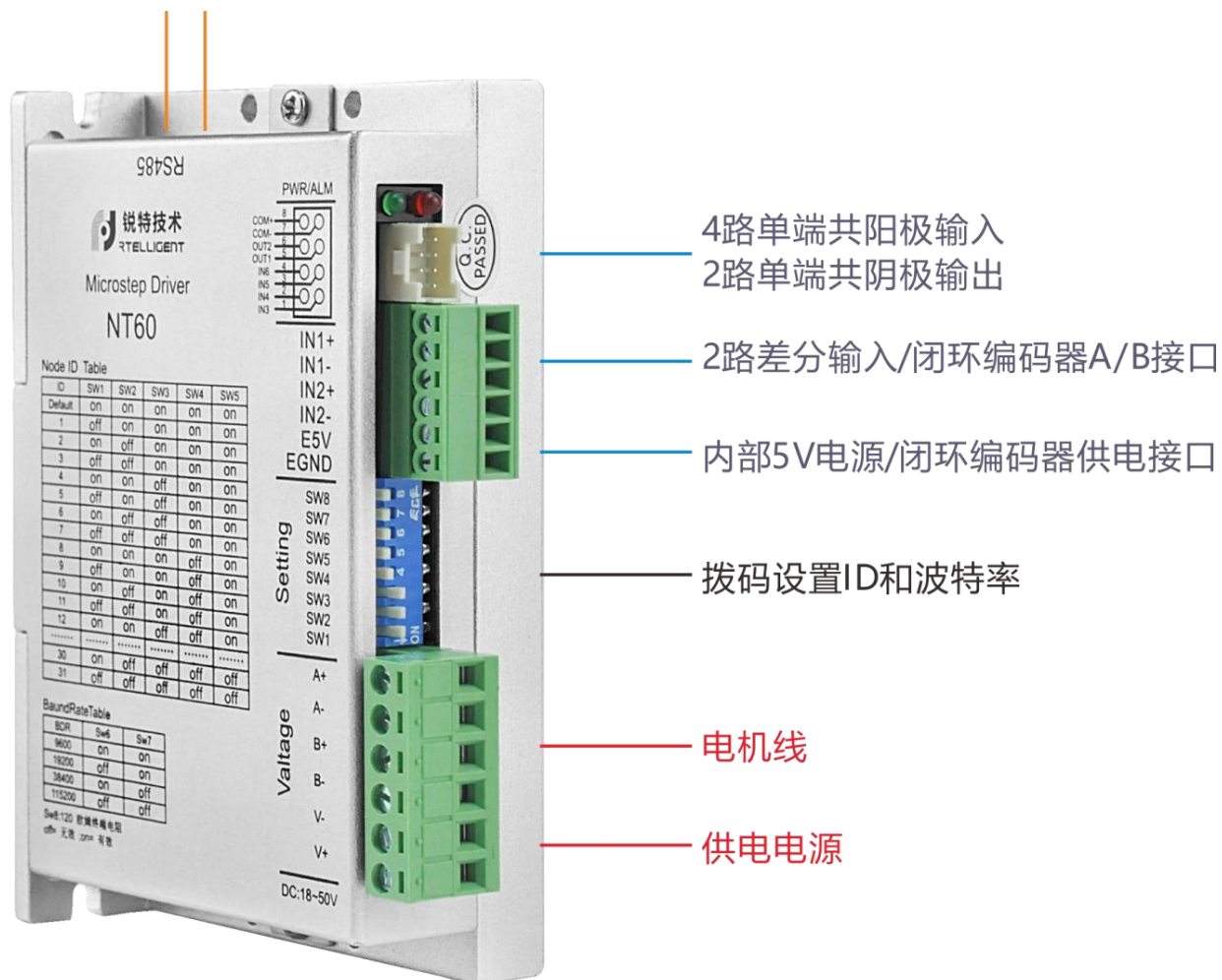
RS-485 扩展线

符合 CAT6 标准的网线即可。

型号	长度 (m)	
E0025	0.25	
E0050	0.5	
E0100	1	
E0150	1.5	

1.8 接线图示

485通讯口/接上位机或其他驱动器



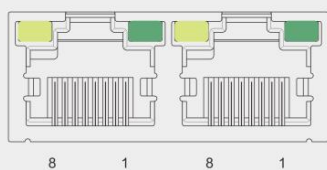
- 4路单端共阳极输入
2路单端共阴极输出
- 2路差分输入/闭环编码器A/B接口
- 内部5V电源/闭环编码器供电接口
- 拨码设置ID和波特率
- 电机线
- 供电电源

接线说明:

485 通讯口跟电脑连接时，可通过调试软件设置参数（将网线剪断，按 485 定义连接）

通讯接口跟下一台驱动器连接时，可用标准网线当做 485 通讯线用

RJ45接线定义



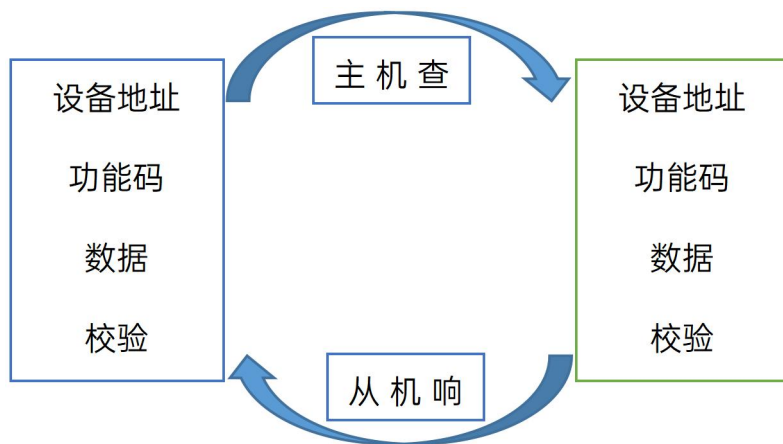
双RS-485接口

序号	定义	颜色	序号	定义	颜色
1	RS485-A	橙白	5	-	蓝白
2	RS485-B	橙	6	-	绿
3	GND	绿白	7	-	棕白
4	-	蓝	8	-	棕

2 通讯协议

2.1 Modbus/RTU 定义

Modbus 协议，由 MODICON 公司设计，是一种允许主站和一个或多个从站共享数据的总线协议，数据由 16 位的寄存器构成。主站可以读写单个寄存器或者多个寄存器。Modicon 控制器上的标准 Modbus 端口是使用一个 RS-232 兼容的串行接口，定义了连接器、接线电缆、信号等级、传输波特率和奇偶校验。控制器通讯使用主从技术，即主机能起动数据传输，称查询。而其它设备(从机)返回对查询作出的响应，或处理查询所要求的动作。主机设备应包括主处理器，编程器和 PLC。从机包括可编程控制器，伺服驱动器和步进驱动器。其主从查询-反馈机制如下所示：



2.2 Modbus/RTU 报文格式

Modbus/RTU 是一种主从技术，且 CRC 校验范围为从设备地址位到数据位；各功能码的详细报文格式，请见附录。

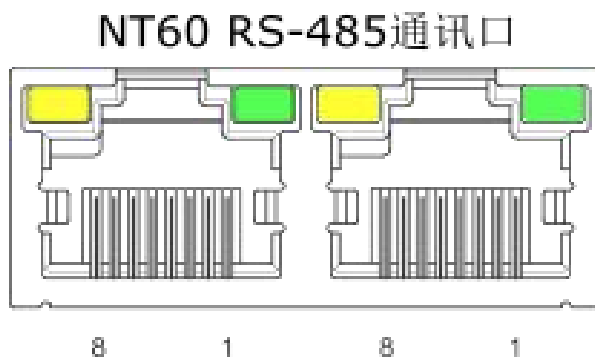
Modbus/RTU 的消息帧如下：

地址域	功能码	数据	CRC 校验码(2 个字节)
-----	-----	----	----------------

2.3 Modbus/RTU 接线

Modbus/RTU 与标准的 RS-232 或 RS-485 有共同的物理层，可以配置 1~31 个从站地址；以拓扑结构构建 RS-485 网络，通常在最后的从站设备并联 120 欧姆的终端电阻。

NT60 RS485 网络接口定义：



端子序号	标识符	标准颜色
1	RS485_A	橙/白
2	RS485_B	橙
3	GND	绿/白
4	-	蓝
5	-	蓝/白
6	-	绿
7	-	棕/白
8	-	棕

注意：如果使用的不是标准网线，请参照上述的端子序号正确接线，而不是根据网线颜色接线！

2.4 Modbus/RTU 配置

通过锐特机电网站(www.szruiotech.com)下载相应产品的调试软 NTConfigurator, 可以进行常用的参数设置, 用户也可以使用自己的主机进行参数修改。

Modbus/RTU 通讯的参数如下: `

2.4.1 主站通讯参数的设置

1. 波特率: 与从站一致;
2. 数据位: 8 位数据位;
3. 停止位: 1 位停止位;
4. 校验位: 没有校验位。

2.4.2 从站通讯参数的配置

1. 从站地址

同一个网络中, 每一个从站都有唯一的地址。

从站 ID	SW1	SW2	SW3	SW4	SW5
Default	ON	ON	ON	ON	ON
1	OFF	ON	ON	ON	ON
2	ON	OFF	ON	ON	ON
3	OFF	OFF	ON	ON	ON
4	ON	ON	OFF	ON	ON
.....
30	ON	OFF	OFF	OFF	OFF
31	OFF	OFF	OFF	OFF	OFF

ON = 0, OFF = 1

从站地址 = SW1 + SW2 × 2 + SW3 × 4 + SW4 × 8 + SW5 × 16

2. 波特率

主站和从站必须设定为同样的波特率。

BDR	SW6	SW7
9600	ON	ON
19200	OFF	ON
38400	ON	OFF
115200	OFF	OFF

3. 终端匹配电阻

末端可以视情况选择。通常短距离不需要。

120 终端电阻	SW8
无效	OFF
有效	ON

4. Modbus/RTU 支持的功能码

RTELLIGENT 驱动器 NT60 目前支持如下的 Modbus 功能码：

- a) 0x03: 读保持寄存器
- b) 0x06: 写单个寄存器
- c) 0x10: 写多个寄存器

5. Modbus/RTU 寄存器

寄存器地址说明

MODBUS 寄存器以 0 开始，

而在触摸屏、PLC 中，寄存器的地址通常表示为 400x 类型，以 1 开始。

所以：PLC 地址 = MODBUS 地址+1

寄存器操作类型：

R-只读

W-只写

R/W-可读/可写

数据类型：

MODBUS 默认一个寄存器为 16 位。连续的两个寄存器构成一个 32 位数据。

SHORT —— 16bit

LONG —— 32bit

2.5 寄存器汇总

注意：以下寄存器汇总表中的寄存器地址均为十进制。

寄存器地址	操作类型	数据类型	功能说明	备注
0	R	SHORT	Alarm Code, 报警标志	
1	R	SHORT	Status Code, 驱动器状态标志	
2	R	SHORT	当前输入端口值	
3	R	SHORT	当前输出端口值	
4	R	SHORT	通用输入端口导通触发状态	
5	R	SHORT	通用输入端口断开触发状态	
6	W	SHORT	导通触发状态清除寄存器	
7	W	SHORT	断开触发状态清除寄存器	
8	R	SHORT	内部脉冲模式时, 当前绝对位置低 16 位	构成一个 LONG 型数据
9	R	SHORT	内部脉冲模式时, 当前绝对位置高 16 位	
10	R	SHORT	给定速度 RPM	
11	R	SHORT	母线电压 mV	
12	R	SHORT	闭环模式时的电机跟踪误差低 16 位	构成一个 LONG 型数据
13	R	SHORT	闭环模式时的电机跟踪误差高 16 位	
14	R	SHORT	外部脉冲计数器低 16 位	构成一个 LONG 型数据
15	R	SHORT	外部脉冲计数器高 16 位	
16	W	SHORT	清除外部脉冲计数器	
17	R/W	SHORT	指令工作模式: 内部指令或者外部脉冲	

18	R/W	SHORT	内部指令模式并且应用模式为 0 时的运动指令	
19	R	SHORT	外部脉冲时的脉冲指令形式	
20	R/W	SHORT	内部指令模式时的应用模式选择	
21	R/W	SHORT	电机类型选择：两相或者三相	
22	R/W	SHORT	电机控制模式选择：开环、伺服模式一、伺服模式二	
23	R/W	SHORT	电机运行方向取反	
24	R/W	SHORT	电机细分（脉冲数/转）	
25	R/W	SHORT	运行电流（mA）	
26	R/W	SHORT	待机电流百分比（%）	
27	R/W	SHORT	脉冲停止后进入待机的时间（ms）	
28	R/W	SHORT	脉冲指令滤波	
29	R	SHORT	编码器当前位置（脉冲数）	
30	R/W	SHORT	使能驱动器参数自动识别功能	
31	R	SHORT	自动识别的电阻值 mOhm	
32	R	SHORT	自动识别的电感值 mH	
33	R/W	SHORT	取消自动识别时，用户设定的电阻值	
34	R/W	SHORT	取消自动识别时，用户设定的电阻值	
35	R/W	SHORT	电机力矩系数，预留给驱动器内部使用	
36	R/W	SHORT	电流环比例增益	
37	R/W	SHORT	电流环积分增益	

38	R/W	SHORT	电流环相位超前增益	
39	R/W	SHORT	电流环阶跃测试	
40	R/W	SHORT	电机编码器分辨率	
41	R/W	SHORT	跟踪误差报警阈值	
42	R/W	SHORT	定位完成精度	
43	R/W	SHORT	定位完成时间	
44	R/W	SHORT	脉冲停止到开始检测定位完成的时间	
45	R/W	SHORT	最大电流	
46	R/W	SHORT	基础电流	
47	R/W	SHORT	一级速度反馈滤波器	
48	R/W	SHORT	二级速度反馈滤波器	
49	R/W	SHORT	伺服模式一低速抗共振增益	
50	R/W	SHORT	伺服模式二位置环比例增益	
51	R/W	SHORT	伺服模式二位置环积分增益	
52	R/W	SHORT	伺服模式二速度环阻尼 1	
53	R/W	SHORT	伺服模式二速度环阻尼 2	
54	R/W	SHORT	伺服模式二速度环前馈增益	
55	R/W	SHORT	伺服模式二重力补偿	
56	R/W	SHORT	伺服模式二加速度增益	
57	R/W	SHORT	伺服模式二加速度前馈增益	
58	R/W	SHORT	伺服模式二速度环输出滤波器	
59	R/W	SHORT	伺服模式二加速度前馈滤波器	

60	R/W	SHORT	输入口 1 设置寄存器	
61	R/W	SHORT	输入口 2 设置寄存器	
62	R/W	SHORT	输入口 3 设置寄存器	
63	R/W	SHORT	输入口 4 设置寄存器	
64	R/W	SHORT	输入口 5 设置寄存器	
65	R/W	SHORT	输入口 6 设置寄存器	
66	R/W	SHORT	输出口 1 设置寄存器	
67	R/W	SHORT	输出口 2 设置寄存器	
68	R/W	SHORT	输出口 1、2 在通用输出口模式时的输出值 设置寄存器	
69	R	SHORT	输入功能状态	
70	R/W	SHORT	点对点运动加速度(r/s^2)	
71	R/W	SHORT	点对点运动减速度(r/s^2)	
72	R/W	SHORT	点对点运动最大速度(RPM)	
73	R/W	SHORT	点对点运动行程低 16 位(PUISE)	构成一个 LONG 型数据
74	R/W	SHORT	点对点运动行程高 16 位(PUISE)	
75	R/W	SHORT	连续运行时启动的加速度 (R/S^2)	
76	R/W	SHORT	连续运行时减速停止时候的减速度 (R/S^2)	
77	R/W	SHORT	连续运行时的速度 (RPM)	
78	R/W	SHORT	急停时的减速度	
84	R/W	SHORT	位置模式选择: 增量运动与绝对运动	

85	R/W	SHORT	内部指令计数器清零	
88	R/W	SHORT	超差报警无效	
89	R/W	SHORT	伺服模式一积分增益	
90	R/W	SHORT	写入 1 将保存当前参数，然后自动清零	
91	R/W	SHORT	写入 1 将恢复出厂设置，然后自动清零	
92	R	SHORT	厂商保留，请勿在此寄存器写入任何值	
93	R	SHORT	驱动器 ID	
94	R	SHORT	驱动器版本	
95	R	SHORT	非标号	
100	R/W	SHORT	速度表、位置表模式时，IO 切换生效时间	
101	R/W	SHORT	电流阶跃测试电流 (mA)	
102	R/W	SHORT	输出口 3 设置寄存器	
103	R/W	SHORT	输出口 4 设置寄存器	
104	R	SHORT	输出口标志	
105	R/W	SHORT	内部速度 0	
106	R/W	SHORT	内部速度 1	
107	R/W	SHORT	内部速度 2	
108	R/W	SHORT	内部速度 3	
109	R/W	SHORT	内部速度 4	
110	R/W	SHORT	内部速度 5	
111	R/W	SHORT	内部速度 6	
112	R/W	SHORT	内部速度 7	

113	R/W	SHORT	内部速度 8	
114	R/W	SHORT	内部速度 9	
115	R/W	SHORT	内部速度 10	
116	R/W	SHORT	内部速度 11	
117	R/W	SHORT	内部速度 12	
118	R/W	SHORT	内部速度 13	
119	R/W	SHORT	内部速度 14	
120	R/W	SHORT	内部速度 15	
121	R/W	SHORT	当前触发的位置表	
122	R/W	SHORT	默认参数 ID 号	
123	R	SHORT	编码器多圈计数低 16 位	构成一个 LONG 型数据
124	R	SHORT	编码器多圈计数高 16 位	
125	R/W	SHORT	内部位置 0 低 16 位	构成一个 LONG 型数据
126	R/W	SHORT	内部位置 0 高 16 位	
127	R/W	SHORT	内部位置 1 低 16 位	构成一个 LONG 型数据
128	R/W	SHORT	内部位置 1 高 16 位	
129	R/W	SHORT	内部位置 2 低 16 位	构成一个 LONG 型数据
130	R/W	SHORT	内部位置 2 高 16 位	
131	R/W	SHORT	内部位置 3 低 16 位	构成一个 LONG 型数据
132	R/W	SHORT	内部位置 3 高 16 位	
133	R/W	SHORT	内部位置 4 低 16 位	构成一个 LONG 型数据
134	R/W	SHORT	内部位置 4 高 16 位	

135	R/W	SHORT	内部位置 5 低 16 位	构成一个 LONG 型数据
136	R/W	SHORT	内部位置 5 高 16 位	
137	R/W	SHORT	内部位置 6 低 16 位	构成一个 LONG 型数据
138	R/W	SHORT	内部位置 6 高 16 位	
139	R/W	SHORT	内部位置 7 低 16 位	构成一个 LONG 型数据
140	R/W	SHORT	内部位置 7 高 16 位	
141	R/W	SHORT	内部位置 8 低 16 位	构成一个 LONG 型数据
142	R/W	SHORT	内部位置 8 高 16 位	
143	R/W	SHORT	内部位置 9 低 16 位	构成一个 LONG 型数据
144	R/W	SHORT	内部位置 9 高 16 位	
145	R/W	SHORT	内部位置 10 低 16 位	构成一个 LONG 型数据
146	R/W	SHORT	内部位置 10 高 16 位	
147	R/W	SHORT	内部位置 11 低 16 位	构成一个 LONG 型数据
148	R/W	SHORT	内部位置 11 高 16 位	
149	R/W	SHORT	内部位置 12 低 16 位	构成一个 LONG 型数据
150	R/W	SHORT	内部位置 12 高 16 位	
151	R/W	SHORT	内部位置 13 低 16 位	构成一个 LONG 型数据
152	R/W	SHORT	内部位置 13 高 16 位	
153	R/W	SHORT	内部位置 14 低 16 位	构成一个 LONG 型数据
154	R/W	SHORT	内部位置 14 高 16 位	
155	R/W	SHORT	内部位置 15 低 16 位	构成一个 LONG

156	R/W	SHORT	内部位置 15 高 16 位	型数据
157	R/W	SHORT	力矩模式速度环比例增益	
158	R/W	SHORT	力矩模式速度环积分增益	
165	R/W	SHORT	力矩模式下力矩的设定	
219	R/W	SHORT	力矩模式下力矩保持时间设定	
220	R/W	SHORT	力矩模式下力矩到达后锁机状态	
213	R	SHORT	电机反馈转速	
214	R/W	SHORT	3.3V 电压输入对应的脉冲指令低 16 位	构成一个 LONG 型数据
215	R/W	SHORT	3.3V 电压输入对应的脉冲指令高 16 位	
216	R	SHORT	当前输入电压对应的位置指令低 16 位	构成一个 LONG 型数据
217	R	SHORT	当前输入电压对应的位置指令高 16 位	
218	R/W	SHORT	设定不进行模拟量位置调整的指令误差范围	
221	R/W	SHORT	多段位置运行模式设定	
222	R/W	SHORT	多段位置位移终点段数设定	
223	R/W	SHORT	多段位置运行等待时间单位设定	
224	R/W	SHORT	第 1 段位移最大运行速度	
225	R/W	SHORT	第 1 段位移加减速度	
226	R/W	SHORT	第 1 段位移完成后等待时间	
227	R/W	SHORT	第 2 段位移最大运行速度	
228	R/W	SHORT	第 2 段位移加减速度	
229	R/W	SHORT	第 2 段位移完成后等待时间	

230	R/W	SHORT	第 3 段位移最大运行速度	
231	R/W	SHORT	第 3 段位移加减速度	
232	R/W	SHORT	第 3 段位移完成后等待时间	
233	R/W	SHORT	第 4 段位移最大运行速度	
234	R/W	SHORT	第 4 段位移加减速度	
235	R/W	SHORT	第 4 段位移完成后等待时间	
236	R/W	SHORT	第 5 段位移最大运行速度	
237	R/W	SHORT	第 5 段位移加减速度	
238	R/W	SHORT	第 5 段位移完成后等待时间	
239	R/W	SHORT	第 6 段位移最大运行速度	
240	R/W	SHORT	第 6 段位移加减速度	
241	R/W	SHORT	第 6 段位移完成后等待时间	
242	R/W	SHORT	第 7 段位移最大运行速度	
243	R/W	SHORT	第 7 段位移加减速度	
244	R/W	SHORT	第 7 段位移完成后等待时间	
245	R/W	SHORT	第 8 段位移最大运行速度	
246	R/W	SHORT	第 8 段位移加减速度	
247	R/W	SHORT	第 8 段位移完成后等待时间	
248	R/W	SHORT	第 9 段位移最大运行速度	
249	R/W	SHORT	第 9 段位移加减速度	
250	R/W	SHORT	第 9 段位移完成后等待时间	
251	R/W	SHORT	第 10 段位移最大运行速度	

252	R/W	SHORT	第 10 段位移加减速度	
253	R/W	SHORT	第 10 段位移完成后等待时间	
254	R/W	SHORT	第 11 段位移最大运行速度	
255	R/W	SHORT	第 11 段位移加减速度	
256	R/W	SHORT	第 11 段位移完成后等待时间	
257	R/W	SHORT	第 12 段位移最大运行速度	
258	R/W	SHORT	第 12 段位移加减速度	
259	R/W	SHORT	第 12 段位移完成后等待时间	
260	R/W	SHORT	第 13 段位移最大运行速度	
261	R/W	SHORT	第 13 段位移加减速度	
262	R/W	SHORT	第 13 段位移完成后等待时间	
263	R/W	SHORT	第 14 段位移最大运行速度	
264	R/W	SHORT	第 14 段位移加减速度	
265	R/W	SHORT	第 14 段位移完成后等待时间	
266	R/W	SHORT	第 15 段位移最大运行速度	
267	R/W	SHORT	第 15 段位移加减速度	
268	R/W	SHORT	第 15 段位移完成后等待时间	
269	R/W	SHORT	第 16 段位移最大运行速度	
270	R/W	SHORT	第 16 段位移加减速度	
271	R/W	SHORT	第 16 段位移完成后等待时间	
272	R/W	SHORT	模拟量输入偏置	
273	R/W	SHORT	模拟量输入低通滤波截止频率	

274	R/W	SHORT	模拟量输入死区	
275	R/W	SHORT	模拟量输入零漂	
276	R/W	SHORT	3.3V 电压输入对应的速度指令	
277	R	SHORT	DSP 当前采样电压值	
278	R	SHORT	经过零漂、死区、偏置处理后的输入电压值	
279	R	SHORT	当前电压输入对应的转速	
280	R/W	SHORT	Modbus 总线错误计数器	
281	R/W	SHORT	Modbus CRC 错误计数器	
282	R/W	SHORT	Modbus 接收字节数错误计数器	
287	R/W	SHORT	原点复归使能控制	
288	R/W	SHORT	原点复归模式	
289	R/W	SHORT	高速搜索原点信号的速度	
290	R/W	SHORT	低速搜索原点信号的速度	
291	R/W	SHORT	搜索原点信号的加减速度	
292	R	SHORT	保留	
293	R/W	SHORT	机械原点偏移量低 16 位	
294	R/W	SHORT	机械原点偏移量高 16 位	
295	R/W	SHORT	机械原点偏移量处理方式	
296	R/W	SHORT	碰撞回原点检测时间	
297	R/W	SHORT	碰撞回原点速度判断阈值	
298	R/W	SHORT	碰撞回原点转矩限制	

2.6 寄存器详解

2.6.1 驱动器标志寄存器[0~1]

1. 报警标志寄存器[0]

定义了驱动器的所有报警标志。MODBUS 地址：0

15				11	10	9	8
保留							ECDE1
R-0				R-0			
7	6	5	4	3	2	1	0
POSE	MPE	MEM	OT	UV	OV	OC	IVE
R-0	R-0	R-0	R-0	R-0	R-0	R-0	R-0

BIT	名称	描述
9~15	保留	读取总是返回 0
8	ECDE1	编码器故障 0: 编码器信号正常 1: 编码器信号异常
7	POSE	跟踪误差报警 0: 无跟踪误差报警 1: 发生跟踪误差报警, 电机无法正常跟随编码器。可能的影响如下: 位置超差报警阈值 编码器的接线

		<p>电机的接线</p> <p>速度、加速度等参数的设定是否合理</p>
6	MPE	<p>电机缺相报警</p> <p>0: 无缺相报警</p> <p>1: 发生缺相报警, 驱动器无法正常检测到电机绕组的电流。需要检测</p> <p>电机接线、电机类型</p>
5	MEM	<p>参数校验错误</p> <p>0: 参数校验正确</p> <p>1: 参数校验出错。</p>
4	OT	<p>过温报警标志</p> <p>0: 驱动器温度正常</p> <p>1: 驱动器内部器件温度过高</p>
3	UV	<p>欠压报警标志</p> <p>0: 无欠压报警</p> <p>1: 驱动器发生欠压</p>
2	OV	<p>过压报警标志</p> <p>0: 无过压报警</p> <p>1: 驱动器发生过压, 需要做如下检测:</p> <p>检查输入电源</p> <p>检查电机减速时的泵升电压</p>
1	OC	<p>过流报警标志</p> <p>0: 无过流报警</p>

		<p>1: 驱动器发生了过流报警, 可能的原因:</p> <p>电机绕组发生短路</p> <p>驱动器设定的电流过大导致电机烧毁</p> <p>驱动器内部元器件损坏</p>
0	IVE	<p>内部电压错误报警标志</p> <p>0: 无内部电压错误</p> <p>1: 内部电压出错, 通常原因为驱动器内部元器件损坏引起</p>

2. 驱动器状态寄存器[1]

定义了驱动器内部的一些状态标志。MODBUS 地址: 1

15				11	10	9	8
保留				TC	POW	NL	PL
R-0							
7	6	5	4	3	2	1	0
CLAMP	ARRSPD	RDY	HOME	MOV	INPOS	ALM	ENA
R-0	R-0	R-0	R-1	R-0	R-0	R-0	R-1

BIT	名称	描述
12 ~ 15	保留	读取总是返回 0
11	TC	力矩到达状态 0: 力矩未达到设定值 1: 力矩达到设定值
10	POW	电源状态 0: 驱动器未供电 1: 驱动器供电中
9	NL	负限位有效状态 0: 未处于负限位位置 1: 处于负限位位置
8	PL	正限位有效状态 0: 未处于正限位位置 1: 处于正限位位置
7	CLAMP	电机机械抱闸状态 0: 抱闸未打开, 机械抱死电机轴 1: 抱闸已经打开, 电机可以运行
6	ARRSPD	电机是否运行到设定速度 0: 速度未到达 1: 速度已经到达 在内部脉冲指令模式时, 用于指示电机是否达到设定的速度。
5	RDY	驱动器准备就绪标志

		<p>0: 未就绪</p> <p>1: 就绪</p> <p>通常驱动器处于使能状态时，就处于就绪状态。但电机从不使能到使能的转变过程中，需要消耗 100ms 的时间才进入就绪状态。另外上电时参数自动识别、进行电流阶跃测试都会导致电机处于不就绪状态。</p>
4	HOME	<p>回零标志</p> <p>0: 回零未完成</p> <p>1: 回零已经完成</p>
3	MOV	<p>电机运动标志</p> <p>0: 电机停止状态</p> <p>1: 电机正在运行</p> <p>电机处于运行状态时，无法响应新的运动指令，只能响应停止指令。</p>
2	INPOS	<p>闭环模式时电机定位完成标志</p> <p>0: 定位未完成</p> <p>1: 定位完成</p>
1	ALM	<p>驱动器报警标志</p> <p>0: 驱动器无报警</p> <p>1: 驱动器发生了报警，请检查寄存器 REG_ALMCODE（地址 0）的状态</p>
0	ENA	<p>驱动器使能标志</p> <p>0: 驱动器未使能</p> <p>1: 驱动器已经使能</p>

		默认驱动器上电就已经使能了
--	--	---------------

2.6.2 输入输出状态寄存器[2~7]

1. 输入端口值寄存器[2]

用于指示当前输入端口的值。由于输入端口为光电隔离，为了便于理解，文中使用光耦是否导通来表示输入端口的状态。MODBUS 地址：2

15							8
保留							
R-0							
7	6	5	4	3	2	1	0
保留		IN6	IN5	IN4	IN3	IN2	IN1
R-0		R-0	R-0	R-0	R-0	R-0	R-0

BIT	名称	描述
6~15	保留	读取总是返回 0
5	IN6	输入端口 IN6 的电平状态 0: 输入端口 6 不导通 1: 输入端口 6 导通
4	IN5	输入端口 IN5 的电平状态 0: 输入端口 5 不导通 1: 输入端口 5 导通
3	IN4	输入端口 IN4 的电平状态 0: 输入端口 4 不导通 1: 输入端口 14 导通
2	IN3	输入端口 IN3 的电平状态 0: 输入端口 3 不导通 1: 输入端口 3 导通
1	IN2	输入端口 IN2 的电平状态 0: 输入端口 2 不导通 1: 输入端口 2 导通
0	IN1	输入端口 IN1 的电平状态 0: 输入端口 1 不导通 1: 输入端口 1 导通

2. 当前输出端口的值[3]

输出端口值寄存器。MODBUS 地址：3

15							8
保留							
R-0							
7			4	3	2	1	0
保留				OUT4	OUT3	OUT2	OUT1
R-0				R-0	R-0	R-0	R-0

BIT	名称	描述
4~15	保留	读取总是返回 0
3	OUT4	输出端口 4(其他产品使用)的电平状态 0: 输出端口 4 不导通 1: 输出端口 4 导通
2	OUT3	输出端口 3(其他产品使用)的电平状态 0: 输出端口 3 不导通 1: 输出端口 3 导通
1	OUT2	输出端口 2 的电平状态 0: 输出端口 2 不导通 1: 输出端口 2 导通
0	OUT1	输出端口 1 的电平状态 0: 输出端口 1 不导通 1: 输出端口 1 导通

3. 输入端口导通沿锁存寄存器[4]

每次端口由关断状态变为导通状态，驱动器将锁存住这一变化沿。MODBUS 地址：4

15							8
保留							
R-0							
7	6	5	4	3	2	1	0
保留		IN6	IN5	IN4	IN3	IN2	IN1
R-0		R-0	R-0	R-0	R-0	R-0	R-0

BIT	名称	描述
6~15	保留	读取总是返回 0
5	IN6	输入端口 IN6 导通沿锁存标志 0: 输入端口 6 没有发生过导通沿 1: 输入端口 6 发生了导通沿
4	IN5	输入端口 IN5 导通沿锁存标志 0: 输入端口 5 没有发生过导通沿 1: 输入端口 5 发生了导通沿
3	IN4	输入端口 IN4 导通沿锁存标志 0: 输入端口 4 没有发生过导通沿 1: 输入端口 4 发生了导通沿
2	IN3	输入端口 IN3 导通沿锁存标志 0: 输入端口 3 没有发生过导通沿

		1: 输入端口 3 发生了导通沿
1	IN2	输入端口 IN2 导通沿锁存标志 0: 输入端口 2 没有发生过导通沿 1: 输入端口 2 发生了导通沿
0	IN1	输入端口 IN1 导通沿锁存标志 0: 输入端口 1 没有发生过导通沿 1: 输入端口 1 发生了导通沿

4. 输入端口关断沿锁存寄存器[5]

每次端口由导通变为关断，驱动器将锁存住这一变化沿。MODBUS 地址：5

15							8
保留							
R-0							
7	6	5	4	3	2	1	0
保留		IN6	IN5	IN4	IN3	IN2	IN1
R-0		R/W-0	R/W-0	R/W-0	R/W-0	R/W-0	R/W-0

BIT	名称	描述
6~15	保留	读取总是返回 0
5	IN6	输入端口 IN6 关断沿锁存标志 0: 输入端口 6 没有发生过关断沿 1: 输入端口 6 发生了关断沿

4	IN5	<p>输入端口 IN5 关断沿锁存标志</p> <p>0: 输入端口 5 没有发生过关断沿</p> <p>1: 输入端口 5 发生了关断沿</p>
3	IN4	<p>输入端口 IN4 关断沿锁存标志</p> <p>输入端口 4 没有发生过关断沿</p> <p>1: 输入端口 4 发生了关断沿</p>
2	IN3	<p>输入端口 IN3 关断沿锁存标志</p> <p>0: 输入端口 3 没有发生过关断沿</p> <p>1: 输入端口 3 发生了关断沿</p>
1	IN2	<p>输入端口 IN2 关断沿锁存标志</p> <p>0: 输入端口 2 没有发生过关断沿</p> <p>1: 输入端口 2 发生了关断沿</p>
0	IN1	<p>输入端口 IN1 关断沿锁存标志</p> <p>0: 输入端口 1 没有发生过关断沿</p> <p>1: 输入端口 1 发生了关断沿</p>

5. 输入端口导通沿清除寄存器[6]

用于清除锁存的导通沿标志。MODBUS 地址：6

15							8
保留							
R-0							
7	6	5	4	3	2	1	0
保留		IN6	IN5	IN4	IN3	IN2	IN1
R-0		R/W-0	R/W-0	R/W-0	R/W-0	R/W-0	R/W-0

BIT	名称	描述
6 ~ 15	保留	读取总是返回 0
5	IN6	清除 IN6 的导通沿锁存状态标志 0: 无作用 1: 清除 IN6 端口的导通沿锁存标志
4	IN5	清除 IN5 的导通沿锁存状态标志 0: 无作用 1: 清除 IN5 端口的导通沿锁存标志
3	IN4	清除 IN4 的导通沿锁存状态标志 0: 无作用 1: 清除 IN4 端口的导通沿锁存标志
2	IN3	清除 IN3 的导通沿锁存状态标志

		<p>0: 无作用</p> <p>1: 清除 IN3 端口的导通沿锁存标志</p>
1	IN2	<p>清除 IN2 的导通沿锁存状态标志</p> <p>0: 无作用</p> <p>1: 清除 IN2 端口的导通沿锁存标志</p>
0	IN1	<p>清除 IN1 的导通沿锁存状态标志</p> <p>0: 无作用</p> <p>1: 清除 IN1 端口的导通沿锁存标志</p>

6. 输入端口关断沿清除寄存器[7]

用于清除锁存的关断沿标志。MODBUS 地址：7

15							8
保留							
R-0							
7	6	5	4	3	2	1	0
保留		IN6	IN5	IN4	IN3	IN2	IN1
R-0		R/W-0	R/W-0	R/W-0	R/W-0	R/W-0	R/W-0

BIT	名称	描述
6~15	保留	读取总是返回 0
5	IN6	清除 IN6 的关断沿锁存状态标志 0: 无作用 1: 清除 IN6 端口的关断沿锁存标志
4	IN5	清除 IN5 的关断沿锁存状态标志 0: 无作用 1: 清除 IN5 端口的关断沿锁存标志
3	IN4	清除 IN4 的关断沿锁存状态标志 0: 无作用 1: 清除 IN4 端口的关断沿锁存标志
2	IN3	清除 IN3 的关断沿锁存状态标志 0: 无作用

		1: 清除 IN3 端口的关断沿锁存标志
1	IN2	清除 IN2 的关断沿锁存状态标志 0: 无作用 1: 清除 IN2 端口的关断沿锁存标志
0	IN1	清除 IN1 的关断沿锁存状态标志 0: 无作用 1: 清除 IN1 端口的关断沿锁存标志

2.6.3 电机当前位置、速度相关寄存器[8 ~ 16]

MODBUS 地址	属性	默认值	范围	描述
8	R	0	[0,65535]	内部脉冲模式时, 当前绝对位置低 16 位
9	R	0	[0,65535]	内部脉冲模式时, 当前绝对位置高 16 位
10	R	0	[-3000,3000]	当前指令速度。有符号的 16 位数据, 单位为 RPM
11	R	-	[0,100]	当前母线电压值, 单位 mV
12	R	0	[0,65535]	闭环模式时, 电机跟踪误差低 16 位 单位: 编码器分辨率
13	R	0	[0,65535]	闭环模式时, 电机跟踪误差高 16 位
14	R	0	[0,65535]	外部脉冲计数器低 16 位
15	R	0	[0,65535]	外部脉冲计数器高 16 位
16	R/W	0	[0,1]	清除外部脉冲计数器 写入 0 无作用, 读取总是返回 0 写入 1 将清除外部脉冲计数器, 寄存器 14、15 值变为 0。然后本寄存器将变为 0。

2.6.4 驱动器控制模式设置[17~23]

MODBUS 地址	属性	默认值	范围	描述
17	R/W	0	[0,1]	<p>指令模式设置寄存器，设置驱动器的脉冲指令来源</p> <p>0: 内部脉冲指令</p> <p>1: 外部脉冲指令</p>
18	R/W	0	[0,6]	<p>内部脉冲模式时的控制指令</p> <p>0: 等待状态。</p> <p>驱动器接收到任何控制指令，经过驱动器处理以后后将恢复位等待状态。所以读取本寄存器总是返回 0。</p> <p>1: 定长正转。</p> <p>在相对位置模式下，电机依据 70~74 寄存器参数正向运行。</p> <p>在绝对位置模式下，依据当前位置及 70~74 设置的绝对位置决定运行状态。</p> <p>2: 定长反转。</p> <p>在相对位置模式下，电机依据 70~74 寄存器参数反向运行。</p> <p>在绝对位置模式下，依据当前位置及 70~74 设置的绝对位置决定运行状态。</p> <p>3: 速度模式，连续正转。</p> <p>电机依据 75、77 寄存器进行正向加速运行</p> <p>4: 速度模式，连续反转。</p> <p>电机依据 75、77 寄存器进行反向加速运行</p> <p>5: 急停。</p>

				<p>电机依据 78 寄存器进行减速停止</p> <p>6: 减速停止。</p> <p>位置模式, 电机依据 71 寄存器进行减速停止</p> <p>速度模式, 电机依据 76 寄存器进行减速停止</p> <p>其他: 无作用。</p> <p>本寄存器只有在内部脉冲模式寄存器 20 值为 0 的时候起作用</p>
19	R/W	0	[0,2]	<p>外部脉冲指令模式设置寄存器</p> <p>0: IN1 为脉冲输入口, IN2 为方向输入口</p> <p>1: IN1 为正向脉冲输入口, IN2 为反向脉冲输入口</p> <p>2: IN1 为正交编码器 A 相输入口, IN2 为正交编码器 B 相输入口</p> <p>其他: 无效</p> <p>注意此处的模式 2, 虽然驱动器接收的为正交编码器信号, 但是此时驱动器仅仅对其进行跟随, 是一种指令形式。并非步进电机本身的位置反馈信号。此功能可用于跟随其他设备(如何伺服驱动器)输出的编码器信号。</p>
20	R/W	0	[0,5]	<p>内部脉冲模式时预设应用程序选择</p> <p>0: 响应 18 寄存器的指令</p> <p>1: 保留, 请勿使用</p> <p>2: 预置 IO 控制模式一: 起停+方向</p> <p>3: 预置 IO 控制模式二: 正转+反转</p> <p>4: 预置 IO 控制模式三: 内部速度表</p>

				<p>5: 预置 IO 控制模式四: 内部位置表</p> <p>6: 预置 IO 控制模式五: 步进位置</p> <p>7: 客户定制 1</p> <p>8: 客户定制 2</p> <p>9: 客户定制 3</p> <p>10: 客户定制 4</p> <p>11: 客户定制 5</p> <p>12: 客户定制 6</p> <p>13: 客户定制 7</p> <p>14: 客户定制 8</p> <p>15: 客户定制 9</p> <p>16: 客户定制 10</p> <p>17: 客户定制 11</p> <p>18: 客户定制 12</p> <p>19: 客户定制 13</p> <p>20: 客户定制 14</p> <p>21: 模拟量速度(客户定制 15)</p> <p>22: 模拟量位置(客户定制 16)</p> <p>26: 闭环力矩模式</p>
21	R/W	0	[0,1]	<p>电机类型设置寄存器</p> <p>0: 两相步进电机</p> <p>1: 三相步进电机</p>

22	R/W	0	[0,2]	电机运行模式设置寄存器 0: 开环运行 1: 伺服模式一 2: 伺服模式二
23	R/W	0	[0,1]	电机方向取反设置寄存器 0: 默认运行方向 1: 电机运行方向取反

2.6.5 开环运行参数设置[24~29]

MODBUS 地址	属性	默认值	范围	描述
24	R/W	4000	[200,65535]	<p>细分设置</p> <p>设置驱动器运行时的细分</p>
25	R/W	3000	[0,6000]	<p>开环运行电流</p> <p>驱动器开环运行时的正弦峰值。单位：mA</p>
26	R/W	50	[0,100]	<p>待机电流百分比</p> <p>设置驱动器开环运行模式种进入待机状态时的电流相对于运行电流的百分比。单位：%</p>
27	R/W	500	[10,65535]	<p>待机时间设置</p> <p>设置驱动器开环运行时，脉冲停止一定时间以后，驱动器进入待机状态的时间。单位：ms</p>
28	R/W	128	[1,512]	<p>脉冲指令滤波器</p> <p>用于平滑脉冲指令（包含内部和外部脉冲），</p> <p>滤波时间 = 设置值 * 50us</p>
29	R	-	-	编码器当前位置（脉冲个数）

2.6.6 电机及电流环参数[30 ~ 39]

MODBUS 地址	属性	默认值	范围	描述
30	R/W	0	[0,1]	<p>自动 PI 使能功能</p> <p>驱动器内置参数识别及增益优化算法。通常情况下能够取得较好的效果。如果客户需要优化，可以禁用本功能。</p> <p>0: 不使用自动 PI 功能</p> <p>1: 使用自动 PI 功能</p>
31	R	-	[100,65535]	<p>自动识别的电阻值</p> <p>读取驱动器自动识别到的电机绕组电阻值。单位: mOhm</p>
32	R	-	[1,65535]	<p>自动识别的电感值</p> <p>读取驱动器自动识别到的电机绕组电感值。单位: mH</p>
33	R/W	1000	[100,10000]	<p>用户设定的电阻值</p> <p>在取消自动 PI 功能的情况下，用户设定的电阻值生效。</p> <p>单位: mOhm</p>
34	R/W	1	[1,10]	<p>用户设定的电感值</p> <p>在取消自动 PI 功能的情况下，用户设定的电感值生效。单位: mH</p>

35	R/W	200	[0,1000]	<p>电机电矩常数</p> <p>参数只在电机控制模式为伺服模式二的前提下有效</p>
36	R/W	1000	[200,10000]	<p>电流环比例增益</p> <p>电流环 PI 算法中的 KP。使能自动 PI 功能时，ILOOPKP 自动产生，未使能自动 PI 功能时，用户可以修改 ILOOPKP。</p>
37	R/W	200	[0,2000]	<p>电流环积分增益</p> <p>电流环 PI 算法中的 KI。使能自动 PI 功能时，ILOOPKI 自动产生，未使能自动 PI 功能时，用户可以修改 ILOOPKI</p>
38	R/W	256	[0,1024]	<p>电流环 PI 算法中的 KC。</p>
39	R/W	0	[0,1]	<p>电流阶跃测试</p> <p>写入 0 无作用，读取总是返回 0</p> <p>写入 1 将启动电流环阶跃测试。此时电机绕组的电流将首先将为 0，然后再增加到 1000mA。用户可以通过 NTConfigurater 查看阶跃响应，手动调整 ILOOPKP 和 ILOOPKI，优化电机响应。</p>

2.6.7 闭环控制电机参数[40~48]

MODBUS 地址	属性	默认值	范围	描述
40	R/W	4000	[256,65535]	编码器分辨率 驱动器能够接收正交编码器输入信号，并进行4倍频处理。编码器分辨率 = 编码器线数 × 4
41	R/W	2000	[100,65535]	跟踪误差报警阈值 报警阈值以编码器分辨率为单位。
42	R/W	10	[1,65535]	定位完成精度 以编码器分辨率为单位。
43	R/W	50	[1,65535]	定位完成持续时间 设定电机进入完成精度以后，持续的时间，持续时间 = 设定值 × 50us
44	R/W	100	[1,65535]	定位完成开始检测的时间 设定驱动器停止接收脉冲以后，经过设定的时间，然后开始判断是否定位完成。 设定时间 = 设定值 × 50us
45	R/W	4000	[0,5000]	闭环控制的最大电流 设置驱动器闭环运行时的最大允许电流，正弦峰值，单位：mA
46	R/W	50	[0,100]	闭环控制的基础电流百分比

47	R/W	200	[10,5000]	一级速度滤波, 单位: Hz
48	R/W	600	[10,5000]	二级速度滤波, 单位: Hz

2.6.8 闭环伺服参数[49 ~ 59]

MODBUS 地址	属性	默认值	范围	描述
49	R/W	0	[0,500]	伺服模式一低速抗共振增益
50	R/W	3000	[0,65535]	伺服模式二位置环比例增益
51	R/W	1000	[0,65535]	伺服模式二位置环积分增益
52	R/W	0	[0,65535]	伺服模式二速度环阻尼 1
53	R/W	800	[0,65535]	伺服模式二速度环阻尼 2
54	R/W	600	[0,65535]	伺服模式二速度环前馈增益
55	R/W	512	[0,1024]	伺服模式二重力补偿
56	R/W	0	[0,65535]	伺服模式二加速度增益
57	R/W	0	[0,65535]	伺服模式二加速度前馈增益
58	R/W	5000	[10,5000]	伺服模式二速度环输出滤波器
59	R/W	2000	[10,5000]	伺服模式二加速度前馈滤波器

2.6.9 输入输出设置寄存器[60 ~ 69]、[102 ~ 104]

1. 输入口设置寄存器[60 ~ 65]

驱动器包含 6 个输入口, 每个输入口的设置方式相同。

	15								8
保留									
R-0									
	7	6	5	4					0
保留	GPINPOLA RITY		GPINPUTFUNC						
R-0	R/W-0		R/W-0						

BIT	名称	描述
6 ~ 15	保留	读取总是返回 0
5	GPINPOLARITY	输入口的有效电平 0: 常闭 1: 常开 (默认值)
0 ~ 4	GPINPUTFUNC	输入端口功能选择 0: 脉冲输入 1: 方向输入 2: 正交编码器 A 相输入 3: 正交编码器 B 相输入 4: 电机脱机 5: 清除故障 6: 急停 7: 点动正转/启停

		<p>30: USER9</p> <p>31: USER10</p> <p>其他: 输入口无作用, 只做普通输入口</p>
--	--	---

MODBUS 地址	属性	默认值	范围	描述
60	R/W	0	[0,31]	输入口 1 设置寄存器
61	R/W	1	[0,31]	输入口 2 设置寄存器
62	R/W	4	[0,31]	输入口 3 设置寄存器
63	R/W	7	[0,31]	输入口 4 设置寄存器
64	R/W	12	[0,31]	输入口 5 设置寄存器
65	R/W	11	[0,31]	输入口 6 设置寄存器

2. 输出口设置寄存器[66 ~ 69]

驱动器包含两个输出口，每个输出口的设置方式相同

15							8
保留							
R-0							
7	6	5	4	3			0
保留			OUT_POLARITY	GPOUTPUTFUNC			
R-0			R/W-0	R/W-0			

BIT	名称	描述
5 ~ 15	保留	读取总是返回 0
4	OUT_POLARITY	输出口的极性 0: 常闭 1: 常开 (默认值)
0 ~ 3	GPOUTPUTFUNC	输出端口功能选择 0: 普通输出, 用户控制 1: 报警输出, OUT1 默认值 2: 抱闸信号输出 3: 到位信号输出 4: 速度到达输出, OUT2 默认值 5: 回零完成输出

		<p>6: 驱动器准备好输出</p> <p>7: 电机停止状态输出</p> <p>8: 正限位输出</p> <p>9: 负限位输出</p> <p>10: 电源指示输出</p> <p>11: 力矩到达输出</p> <p>其他: 输入口无作用, 只做普通输入口</p>
--	--	--

MODBUS 地址	属性	默认值	范围	描述
66	R/W	1	[0,11]	输出口 1 设置寄存器
67	R/W	4	[0,11]	输出口 2 设置寄存器
102	R/W	1	[0,11]	输出口 3 设置寄存器(其他产品)
103	R/W	4	[0,11]	输出口 4 设置寄存器(其他产品)

- 当输出口 1/2 设置寄存器值设定为 0 (普通输出、用户控制功能) 时, MODBUS 地址为 68 的寄存器用于设置输出端口是否导通。需要注意的是, MODBUS 地址 66/67 中的输出端口极性仍起作用。MODBUS 地址 68 寄存器说明如下:

15							8
保留							
R-0							
7					2	1	0
保留						OUT2VAL	OUT1VAL
R-0						R/W-0	R/W-0

BIT	名称	描述
2 ~ 15	保留	读取总是返回 0
1	OUT2VAL	设置输出端口 OUT2 的电平状态 0: 输出端口 1 不导通 1: 输出端口 1 导通
0	OUT1VAL	设置输出端口 OUT1 的电平状态 0: 输出端口 0 不导通 1: 输出端口 0 导通

MODBUS 地址	属性	默认值	范围	描述
68	R/W	0	[0,1]	OUT1、OUT2 用作普通输出时的输出状态设置
69	R	-	-	当前输入功能有效标志位(与数字输入端口功能一致) 0: 对应功能无效

				1: 对应功能有效
104	R	-	-	当前输出功能有效标志位(与数字输出端口功能一致) 0: 对应功能无效 1: 对应功能有效

2.6.10 点位运动参数设置[70~74]

MODBUS 地址	属性	默认值	范围	描述
70	R/W	200	[10,1000]	点位运动时的加速度, 单位: R/S ²
71	R/W	200	[10,1000]	点位运动时的减速度, 单位: R/S ²
72	R/W	600	[0,3000]	点位运动时的最大速度, 单位: RPM
73	R/W	2000	[-16777216,16777216]	点位运动时的运行脉冲指令, 单位: 脉冲数
74				P73 为低 16 位数据, P74 为高 16 位数据

73、74 寄存器构成一个 32 位有符号的寄存器。

- 在增量运行模式时, 73、74 的绝对值表示运行的距离, 通过寄存器 18 写入 1 或者 2 来控制电机正向运行还是反向运行。
- 在绝对位置模式时, 73、74 构成的有符号数据表示目标位置, 通过 18 写入 1 来使电机运行到设定的距离。

2.6.11 点动模式参数设置[75 ~ 78]

MODBU 地址	属性	默认值	范围	描述
75	R/W	100	[10,1000]	点动加速度, 单位: R/S ²
76	R/W	100	[10,1000]	点动减速度, 单位: R/S ²
77	R/W	600	[0,3000]	点动速度, 单位: RPM
78	R/W	500	[10,1000]	急停减速度, 单位: R/S ²

2.6.12 内部脉冲控制参数[84 ~ 89]

MODBU 地址	属性	默认值	范围	描述
84	R/W	0	[0,1]	内部脉冲指令运行模式 0: 增量式位置模式 1: 绝对式位置模式
85	R/W	0	[0,1]	0: 写 0 无效, 读取返回 0 1: 内部脉冲指令计数器清零
88	R/W	0	[0,1]	0: 超差报警有效 1: 超差报警无效
89	R/W	50	[0,500]	伺服模式一积分增益

2.6.13 驱动器基本参数寄存器[90~99]

MODBU 地址	属性	默认值	范围	描述
90	R/W	0	[0,1]	0: 写 0 无效, 读取返回 0 1: 写 1 保存当前参数
91	R/W	0	[0,1]	0: 写 0 无效, 读取返回 0 1: 写 1 将恢复出厂设置
92	-	-	-	厂商保留使用、用户禁止写入数据
93	R	-	-	驱动器 ID 号
94	R	-	-	驱动器版本号
95	R	-	-	非标号

2.6.14 内置速度表参数设置[100~120]

MODBUS 地址	属性	默认值	范围	描述
100	R/W	200	[0,65535]	速度表、位置表模式时, IO 切换生效时间 = 设置值 x 50us
101	R/W	1000	[0,3000]	电流阶跃测试电流设定
105	R/W	0	[0,3000]	内部速度 1, 单位: RPM
106	R/W	100	[0,3000]	内部速度 2, 单位: RPM
107	R/W	200	[0,3000]	内部速度 3, 单位: RPM
108	R/W	300	[0,3000]	内部速度 4, 单位: RPM
109	R/W	400	[0,3000]	内部速度 5, 单位: RPM
110	R/W	500	[0,3000]	内部速度 6, 单位: RPM

111	R/W	600	[0,3000]	内部速度 7, 单位: RPM
112	R/W	700	[0,3000]	内部速度 8, 单位: RPM
113	R/W	800	[0,3000]	内部速度 9, 单位: RPM
114	R/W	900	[0,3000]	内部速度 10, 单位: RPM
115	R/W	1000	[0,3000]	内部速度 11, 单位: RPM
116	R/W	1100	[0,3000]	内部速度 12, 单位: RPM
117	R/W	1200	[0,3000]	内部速度 13, 单位: RPM
118	R/W	1300	[0,3000]	内部速度 14, 单位: RPM
119	R/W	1400	[0,3000]	内部速度 15, 单位: RPM
120	R/W	1500	[0,3000]	内部速度 16, 单位: RPM

2.6.15 内置位置表参数设置[121~156]

MODBUS 地址	属性	默认值	范围	描述
121	R	-	-	当前触发的位置表
122	R/W	100	[100,110]	默认参数 ID 号(请勿修改)
125	R/W	0	[-16777216,16777216]	内部位置 1 指令
126				P125 号为低 16 位,P126 号为高 16 位
127	R/W	0	[-16777216,16777216]	内部位置 2 指令
128				P127 号为低 16 位,P128 号为高 16 位
129	R/W	0	[-16777216,16777216]	内部位置 3 指令
130				P129 号为低 16 位,P130 号为高 16 位
131	R/W	0	[-16777216,16777216]	内部位置 4 指令
132				P131 号为低 16 位,P132 号为高 16 位
133	R/W	0	[-16777216,16777216]	内部位置 5 指令
134				P133 号为低 16 位,P134 号为高 16 位
135	R/W	0	[-16777216,16777216]	内部位置 6 指令
136				P135 号为低 16 位,P136 号为高 16 位
137	R/W	0	[-16777216,16777216]	内部位置 7 指令
138				P137 号为低 16 位,P138 号为高 16 位
139	R/W	0	[-16777216,16777216]	内部位置 8 指令
140				P139 号为低 16 位,P140 号为高 16 位
141	R/W	0	[-16777216,16777216]	内部位置 9 指令

142				P141 号为低 16 位,P142 号为高 16 位
143	R/W	0	[-16777216,16777216]	内部位置 10 指令
144				P143 号为低 16 位,P144 号为高 16 位
145	R/W	0	[-16777216,16777216]	内部位置 11 指令
146				P145 号为低 16 位,P146 号为高 16 位
147	R/W	0	[-16777216,16777216]	内部位置 12 指令
148				P147 号为低 16 位,P148 号为高 16 位
149	R/W	0	[-16777216,16777216]	内部位置 13 指令
150				P149 号为低 16 位,P150 号为高 16 位
151	R/W	0	[-16777216,16777216]	内部位置 14 指令
152				P151 号为低 16 位,P152 号为高 16 位
153	R/W	0	[-16777216,16777216]	内部位置 15 指令
154				P153 号为低 16 位,P154 号为高 16 位
155	R/W	0	[-16777216,16777216]	内部位置 16 指令
156				P155 号为低 16 位,P156 号为高 16 位

2.6.16 力矩模式寄存器[157 ~ 220]

MODBUS 地址	属性	默认值	范围	描述
157	R/W	1000	[1,65535]	力矩模式速度环比例增益
158	R/W	15000	[0,65535]	力矩模式速度环积分增益
165	R/W	5000	[10,5000]	力矩模式运行力矩的大小, 单位 mA
219	R/W	0	[0,65535]	力矩模式停机后力矩保持时间, 单位 ms 设定为 0 时, 表示力矩一直保持。
220	R/W	1	[0,1]	力矩到达保持时间后控制电机轴状态 0: 电机脱机 1: 电机位置锁轴

2.6.17 模拟量位置控制模式参数[214 ~ 218]

MODBUS 地址	属性	默认值	范围	描述
214	R/W	4000	[0,0xFFFF F]	设定模拟量输入电压为 3.3V 时，对应的位置指令
215				214 为低 16 位数据，215 为高 16 位数据
216	R	-	-	当前输入电压对应的位置指令
217				216 为低 16 位数据，217 为高 16 位数据
218	R/W	5	[0,32767]	设定模拟量输入电压对应的位置指令与当前位置指令的差值在该设定范围时，不对位置指令进行调整。用于消除模拟量输入电压存在抖动或者 P214/215 参数设定比较大时，电机静止时的频繁抖动。

2.6.18 多段位置运行控制模式参数[221 ~ 271]

MODBUS 地址	属性	默认值	范围	描述																														
221	R/W	0	[0,2]	<p>设定多段位置运行方式</p> <p>0: 单次运行模式 从第 1 段位移开始顺序运行到 P222 号参数设定的终点位移段数, 后停机;</p> <p>1: 循环运行模式 从第 1 段位移开始顺序运行到 P222 号参数设定的终点位移段数, 后重新从第 1 段位移开始循环运行;</p> <p>2: 由 IN 输入信号控制模式 通过 IN 输入功能为"多段位置控制 3/2/1/0"进行位移段的选择</p> <table border="1" data-bbox="766 1209 1436 1612"> <thead> <tr> <th>多段控制 3</th> <th>多段控制 2</th> <th>多段控制 1</th> <th>多段控制 0</th> <th>位移选择</th> </tr> </thead> <tbody> <tr> <td>OFF</td> <td>OFF</td> <td>OFF</td> <td>OFF</td> <td>第 1 段</td> </tr> <tr> <td>OFF</td> <td>OFF</td> <td>OFF</td> <td>ON</td> <td>第 2 段</td> </tr> <tr> <td>OFF</td> <td>OFF</td> <td>ON</td> <td>OFF</td> <td>第 3 段</td> </tr> <tr> <td>.....</td> <td>.....</td> <td>.....</td> <td>.....</td> <td>.....</td> </tr> <tr> <td>ON</td> <td>ON</td> <td>ON</td> <td>ON</td> <td>第 16 段</td> </tr> </tbody> </table>	多段控制 3	多段控制 2	多段控制 1	多段控制 0	位移选择	OFF	OFF	OFF	OFF	第 1 段	OFF	OFF	OFF	ON	第 2 段	OFF	OFF	ON	OFF	第 3 段	ON	ON	ON	ON	第 16 段
多段控制 3	多段控制 2	多段控制 1	多段控制 0	位移选择																														
OFF	OFF	OFF	OFF	第 1 段																														
OFF	OFF	OFF	ON	第 2 段																														
OFF	OFF	ON	OFF	第 3 段																														
.....																														
ON	ON	ON	ON	第 16 段																														
222	R/W	16	[1,16]	<p>设定多段位移终点段数, 参数仅在 P221 号参数设为 0/1 时生效</p>																														
223	R/W	0	[0,1]	<p>设定每段位移运行结束后的等待时间的单位</p> <p>0: ms 1: s</p>																														

				参数仅在 P221 号参数设为 0/1 时生效
224	R/W	100	[0,3000]	第 1 段位移最大运行速度, 单位 RPM 位移行程请参照 内置位置表参数设置[121 ~ 156] "内部位置 1" 设定
225	R/W	100	[1,2000]	第 1 段位移加速度、减速度, 单位: R/S ²
226	R/W	100	[0,65535]	第 1 段位移结束后等待时间 参数仅在 P221 号参数设为 0/1 时生效
227	R/W	100	[0,3000]	第 2 段位移最大运行速度, 单位 RPM
228	R/W	100	[1,2000]	第 2 段位移加速度、减速度, 单位: R/S ²
229	R/W	100	[0,65535]	第 2 段位移结束后等待时间
230	R/W	100	[0,3000]	第 3 段位移最大运行速度, 单位 RPM
231	R/W	100	[1,2000]	第 3 段位移加速度、减速度, 单位: R/S ²
232	R/W	100	[0,65535]	第 3 段位移结束后等待时间
233	R/W	100	[0,3000]	第 4 段位移最大运行速度, 单位 RPM
234	R/W	100	[1,2000]	第 4 段位移加速度、减速度, 单位: R/S ²
235	R/W	100	[0,65535]	第 4 段位移结束后等待时间
236	R/W	100	[0,3000]	第 5 段位移最大运行速度, 单位 RPM
237	R/W	100	[1,2000]	第 5 段位移加速度、减速度, 单位: R/S ²
238	R/W	100	[0,65535]	第 5 段位移结束后等待时间
239	R/W	100	[0,3000]	第 6 段位移最大运行速度, 单位 RPM
240	R/W	100	[1,2000]	第 6 段位移加速度、减速度, 单位: R/S ²
241	R/W	100	[0,65535]	第 6 段位移结束后等待时间

242	R/W	100	[0,3000]	第 7 段位移最大运行速度, 单位 RPM
243	R/W	100	[1,2000]	第 7 段位移加速度、减速度, 单位: R/S ²
244	R/W	100	[0,65535]	第 7 段位移结束后等待时间
245	R/W	100	[0,3000]	第 8 段位移最大运行速度, 单位 RPM
246	R/W	100	[1,2000]	第 8 段位移加速度、减速度, 单位: R/S ²
247	R/W	100	[0,65535]	第 8 段位移结束后等待时间
248	R/W	100	[0,3000]	第 9 段位移最大运行速度, 单位 RPM
249	R/W	100	[1,2000]	第 9 段位移加速度、减速度, 单位: R/S ²
250	R/W	100	[0,65535]	第 9 段位移结束后等待时间
251	R/W	100	[0,3000]	第 10 段位移最大运行速度, 单位 RPM
252	R/W	100	[1,2000]	第 10 段位移加速度、减速度, 单位: R/S ²
253	R/W	100	[0,65535]	第 10 段位移结束后等待时间
254	R/W	100	[0,3000]	第 11 段位移最大运行速度, 单位 RPM
255	R/W	100	[1,2000]	第 11 段位移加速度、减速度, 单位: R/S ²
256	R/W	100	[0,65535]	第 11 段位移结束后等待时间
257	R/W	100	[0,3000]	第 12 段位移最大运行速度, 单位 RPM
258	R/W	100	[1,2000]	第 12 段位移加速度、减速度, 单位: R/S ²
259	R/W	100	[0,65535]	第 12 段位移结束后等待时间
260	R/W	100	[0,3000]	第 13 段位移最大运行速度, 单位 RPM
261	R/W	100	[1,2000]	第 13 段位移加速度、减速度, 单位: R/S ²
262	R/W	100	[0,65535]	第 13 段位移结束后等待时间

263	R/W	100	[0,3000]	第 14 段位移最大运行速度, 单位 RPM
264	R/W	100	[1,2000]	第 14 段位移加速度、减速度, 单位: R/S ²
265	R/W	100	[0,65535]	第 14 段位移结束后等待时间
266	R/W	100	[0,3000]	第 15 段位移最大运行速度, 单位 RPM
267	R/W	100	[1,2000]	第 15 段位移加速度、减速度, 单位: R/S ²
268	R/W	100	[0,65535]	第 15 段位移结束后等待时间
269	R/W	100	[0,3000]	第 16 段位移最大运行速度, 单位 RPM
270	R/W	100	[1,2000]	第 16 段位移加速度、减速度, 单位: R/S ²
271	R/W	100	[0,65535]	第 16 段位移结束后等待时间

2.6.19 模拟量输入参数设置[272~279]

MODBUS 地址	属性	默认值	范围	描述
272	R/W	0	[0,1650]	设定模拟量输入电压偏置, 单位: mV
273	R/W	10	[0,2000]	设定模拟量输入电压低通滤波截止频率, 单位: Hz
274	R/W	50	[0,1000]	设定模拟量输入电压死区, 单位: mV
275	R/W	0	[0,1000]	设定模拟量输入电压零漂, 单位: mV
276	R/W	100	[0,3000]	设定模拟量输入电压为 3.3V 时, 对应的转速, 单位: RPM
277	R	-	-	DSP 当前采样电压值, 单位: mV
278	R	-	-	经过零漂、死区、偏置处理后的模拟量输入电压值, 单位: mV
279	R	-	-	当前模拟量输入电压对应的转速, 单位: RPM

2.6.20 Modbus 通讯错误计数器[280 ~ 282]

MODBUS 地址	属性	默认值	范围	描述
280	R/W	-	-	Modbus 总线错误计数器 读：从上一次复位计数器后的 Modbus 总线错误次数 写：复位 Modbus 总线错误计数器
281	R/W	-	-	Modbus CRC 错误计数器 读：从上一次复位计数器后的 Modbus CRC 错误次数 写：复位 Modbus CRC 错误计数器
282	R/W	-	-	Modbus 接收字节数错误计数器 读：从上一次复位计数器后的 Modbus 接收字节数错误计数器 写：复位 Modbus 接收字节数错误计数器

2.6.21 回原点控制模式设置[287 ~ 298]

MODBUS 地址	属性	默认值	范围	描述												
287	R/W	1	[0,6]	设定原点复归使能控制方式												
				<table border="1"> <thead> <tr> <th>设定值</th> <th>控制方式</th> </tr> </thead> <tbody> <tr> <td>0</td> <td>禁止原点复归功能</td> </tr> <tr> <td>1</td> <td>使用 IN 输入功能为“启动回零”的 IN 端子触发机械回原点功能</td> </tr> <tr> <td>2</td> <td>使用 IN 输入功能为“启动回零”的 IN 端子触发电气回原点功能 电气回原点一般使用在机械回原点之后，不需要传感器输入信号。直接根据绝对位置运行下回到 P293/294 号参数设定的位置指令处，电气回原点完成后，P8/9 号参数等于 P293/294 号参数</td> </tr> <tr> <td>3</td> <td>上电自动机械回原点 设定为该值，并通过向 P90 号参数写 1 永久保存参数后，下次上电将自动回原点。 只在重新上电后且电机使能情况下触发回原点</td> </tr> <tr> <td>4</td> <td>通讯触发机械回原点功能 电机使能情况下，写入该值，将立即触发机械回原点功能。回原点完成后，该寄存器清</td> </tr> </tbody> </table>	设定值	控制方式	0	禁止原点复归功能	1	使用 IN 输入功能为“启动回零”的 IN 端子触发机械回原点功能	2	使用 IN 输入功能为“启动回零”的 IN 端子触发电气回原点功能 电气回原点一般使用在机械回原点之后，不需要传感器输入信号。直接根据绝对位置运行下回到 P293/294 号参数设定的位置指令处，电气回原点完成后，P8/9 号参数等于 P293/294 号参数	3	上电自动机械回原点 设定为该值，并通过向 P90 号参数写 1 永久保存参数后，下次上电将自动回原点。 只在重新上电后且电机使能情况下触发回原点	4	通讯触发机械回原点功能 电机使能情况下，写入该值，将立即触发机械回原点功能。回原点完成后，该寄存器清
				设定值	控制方式											
				0	禁止原点复归功能											
				1	使用 IN 输入功能为“启动回零”的 IN 端子触发机械回原点功能											
2	使用 IN 输入功能为“启动回零”的 IN 端子触发电气回原点功能 电气回原点一般使用在机械回原点之后，不需要传感器输入信号。直接根据绝对位置运行下回到 P293/294 号参数设定的位置指令处，电气回原点完成后，P8/9 号参数等于 P293/294 号参数															
3	上电自动机械回原点 设定为该值，并通过向 P90 号参数写 1 永久保存参数后，下次上电将自动回原点。 只在重新上电后且电机使能情况下触发回原点															
4	通讯触发机械回原点功能 电机使能情况下，写入该值，将立即触发机械回原点功能。回原点完成后，该寄存器清															

					零
				5	<p style="text-align: center;">通讯触发电气回原点功能</p> <p>电机使能情况下，写入该值，将立即触发电气回原点功能。回原点完成后，该寄存器清</p> <p style="text-align: center;">零</p>
				6	<p style="text-align: center;">通讯触发以当前位置为原点</p> <p>电机使能情况下，写入该值，驱动器将以当前位置为原点。回原点完成后，该寄存器清</p> <p style="text-align: center;">零</p>

				设定原点复归模式	
				设定值	控制模式
288	R/W	0	[0,5]	0	正向回原点 减速点：原点开关 原点：原点开关
				1	负向回原点 减速点：原点开关 原点：原点开关
				2	正向回原点 减速点：正向限位开关 原点：正向限位开关
				3	负向回原点 减速点：负向限位开关 原点：负向限位开关
				4	正向回原点 减速点：机械极限位置 原点：机械极限位置
				5	负向回原点 减速点：机械极限位置 原点：机械极限位置
289	R/W	50	[0,1000]	高速搜索原点开关信号的速度，单位：RPM	
290	R/W	10	[0,1000]	低速搜索原点开关信号的速度，单位：RPM	

291	R/W	200	[1,1000]	搜索原点开关信号的加减速度，单位：R/S ²	
292	-	-	-	保留	
293	R/W	0	[-1048576,1048576]	设定机械原点偏移量，单位：指令脉冲	
294				注意：P293/294 号参数设定值为正数时，表示正向运行	
295	R/W	0	[0,1]	机械原点偏移量及遇限位处理方式：	
				设定值	机械原点偏移量及遇限位处理方式
				0	P293/P294 是原点复归后坐标， 遇到限位重新触发原点复归使能后反向找原点 备注： 机械原点：机械原点与机械零点不重合，找到原点开关信号后，当前位置 P8/9 号参数强制为 P293/294 号参数设定值 限位处理方式：再次给出原点复归触发信号，电机方向执行原点复归
1	P293/P294 是原点复归后相对偏移量， 遇到限位重新触发原点复归使能后反向找原点 备注： 机械原点：机械原点与机械零点重合，找到原点开关信号后，电机运行 P293/394				

				<p>号参数设定的指令行程后停机，P8/9 号参数等于 P293/P294 号参数设定值</p> <p>限位处理方式：再次给出原点复归触发信号，电机方向执行原点复归</p>
				<p>2</p> <p>P293/P294 是原点复归后坐标，遇到限位自动反向找原点</p> <p>备注： 机械原点：机械原点与机械零点不重合，找到原点开关信号后，当前位置 P8/9 号参数强制为 P293/294 号参数设定值</p> <p>限位处理方式：自动反向继续执行回原点</p>
				<p>3</p> <p>P293/P294 是原点复归后相对偏移量，遇到限位自动反向找原点</p> <p>备注： 机械原点：机械原点与机械零点重合，找到原点开关信号后，电机运行 P293/394 号参数设定的指令行程后停机，P8/9 号参数等于 P293/P294 号参数设定值</p> <p>限位处理方式：自动反向继续执行回原点</p>
296	R/W	5000	[1000,6553 5]	<p>在 P288 设定为 4/5 时，使能碰撞回原点。当电机的运行速度低于 P297 号参数设定值，且电机实际电流大于等于 P298 号参数设定值时，认为到达了机械极限位置，</p>

				<p>此时内部碰撞回原点计数器开始计数，在计数器时间大于 P296 号设定值时，电机回原点完成。</p> <p>设定碰撞回原点检测时间，单位：50us</p>
297	R/W	5	[1,1000]	设定碰撞回原点检测速度，单位：PRM
298	R/W	1000	[1,6000]	设定碰撞回原点力矩大小，单位：mA

3 Modbus/RTU 例程

3.1 原点复归相关设置

3.1.1 功能介绍

原点：即机械原点，可表示为原点开关信号或限位开关信号，由 P288 号参数设定。

零点：即定位目标点，可表示为原点 + 偏移量(P293/P294 设定)。当偏移量设置 0 时，零点和原点重合。

原点复归功能是在驱动器使能状态下，触发原点复归功能后，电机将主动查找零点，完成定位的功能。

原点复归运行期间，其他位置指令(包括再次触发的原点复归使能信号)均被屏蔽；原点复归运行完成后，驱动器可响应其他位置指令。

原点复归功能包括原点回零和电气回零两种模式。

原点回零：驱动器在接收到原点复归触发信号后，根据预先设置的机械原点，主动定位电机轴与机械原点的相对位置，首先查找原点，然后在原点基础上移动偏移量到达零点位置。原点回零，通常应用于首次寻找零点场合。

电气回零：经原点回零操作已确定零点位置后，以当前位置为起始点，移动一段相对位移。

原点复归完成后(包括原点回零和电气回零)，电机当前位置(P8/P9)均与机械原点偏移量(P293/P294)一致。

原点复归完成后，驱动器输出原点回零完成信号，上位机收到该信号后可确认原点复归完成。输出端口的功能设置请参照[输出口设置寄存器\[66 ~ 69\]](#)

3.1.2 原点回零

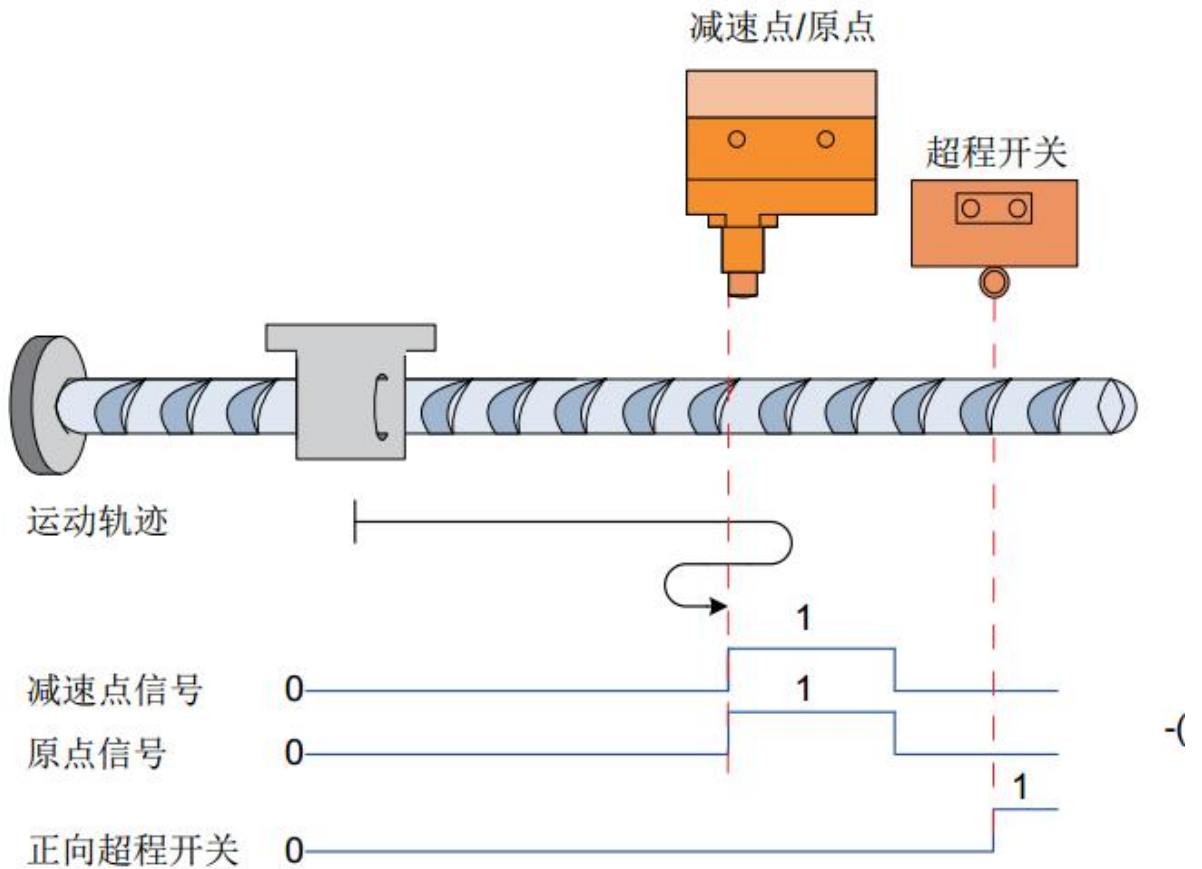
以下列情况为例，说明原点回零：

- 正向回零，减速点、原点为原点开关(P288=0)
- 正向回零，减速点、原点为正向限位开关(P288=2)
- 正向回零，减速点、原点为机械极限位置(P288=4)

(1) 原点回零：正向回零，减速点、原点为原点开关(P288=0)

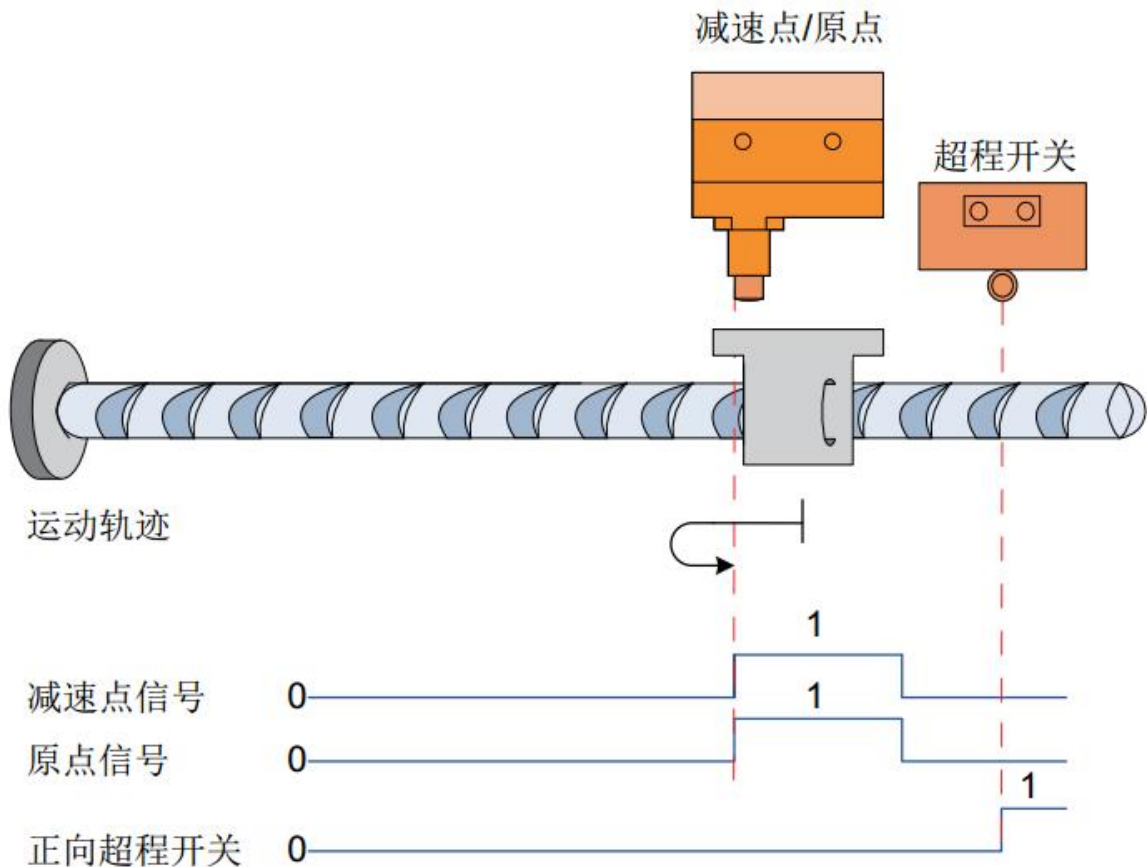
① 开始运动时原点开关(减速点)信号无效(0-无效，1-有效)，全程未触发正向限位开关

电机首先以 P289 设定的高速正向搜索减速点信号，直至遇到减速点的上升沿，按照 P291 设定的减速度减速度至 0，后反向加速至 -P290 设定的低速搜索减速点信号下降沿，遇到减速点信号下降沿则立即停机，后以 P290 继续低速搜索原点信号上升沿，正向加速或正向匀速运行中，遇到原点信号上升沿立即停机。



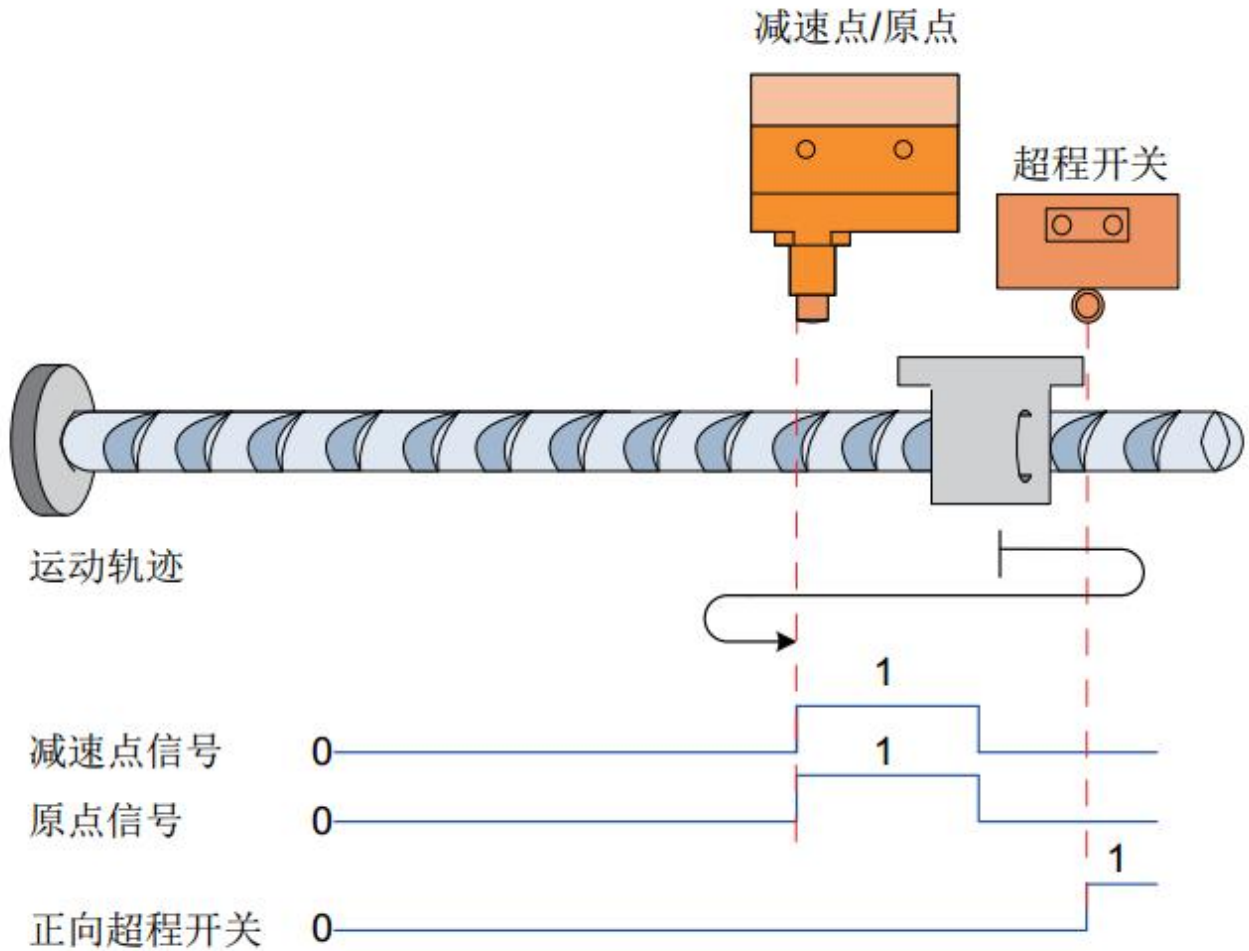
② 电机开始运行时原点开关(减速点)信号有效，全程未触发正向限位开关

电机直接以-P290 设定值低速反向搜索减速点信号下降沿，遇到减速点信号下降沿则立即停机，后以 P290 设定值正向继续搜索原点信号上升沿，正向加速或正向匀速运行中，遇到原点信号上升沿立即停机。



③ 电机开始运行时原点开关(减速点)信号无效，过程中触发正向限位开关有效

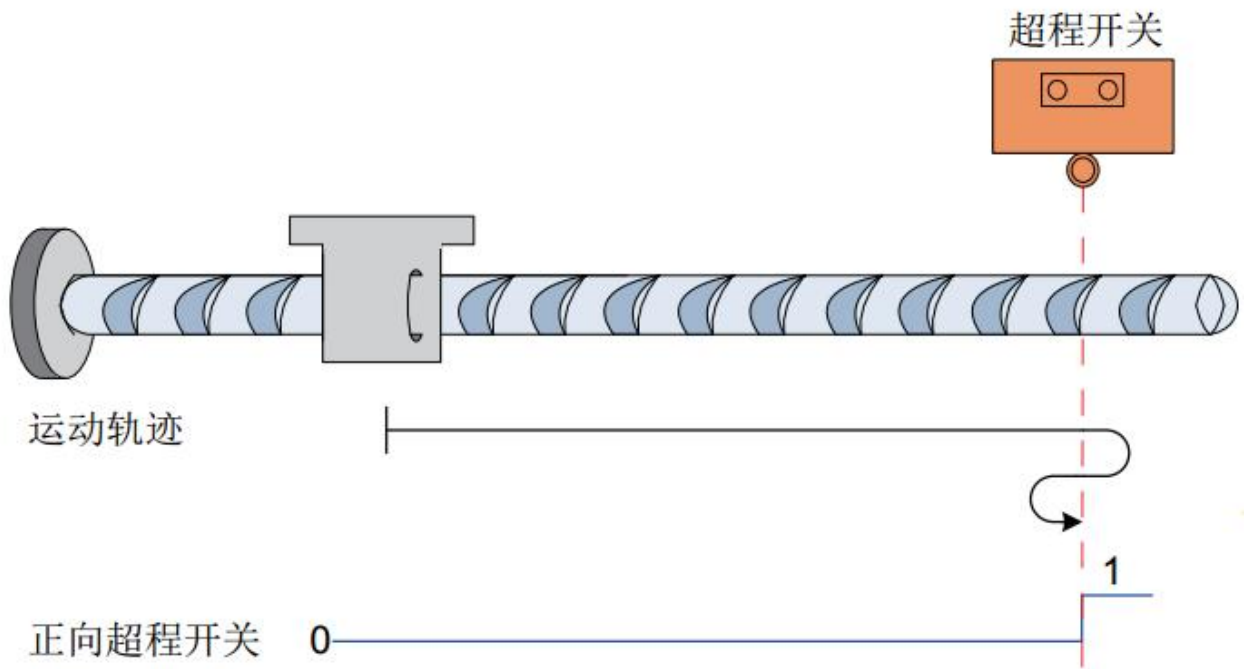
电机首先以 P289 设定值高速正向搜索减速点信号，遇到正向限位开关后，驱动器根据 P295 设置，决定立刻反向回零(P295=2 或 3)，或停机并等待上位机再次给出原点回零触发信号(P295=0 或 1)，满足条件后，驱动器以-P289 反向高速搜索减速点信号下降沿，遇到减速点信号下降沿后，按照 P291 设定的减速度减速至 0，后按照 P290 设定值正向低速搜索原点信号上升沿，正向加速或正向匀速运行过程中，遇到原点信号上升沿立即停机。



(2) 原点回零：正向回零，减速点、原点为正向限位开关(P288=2)

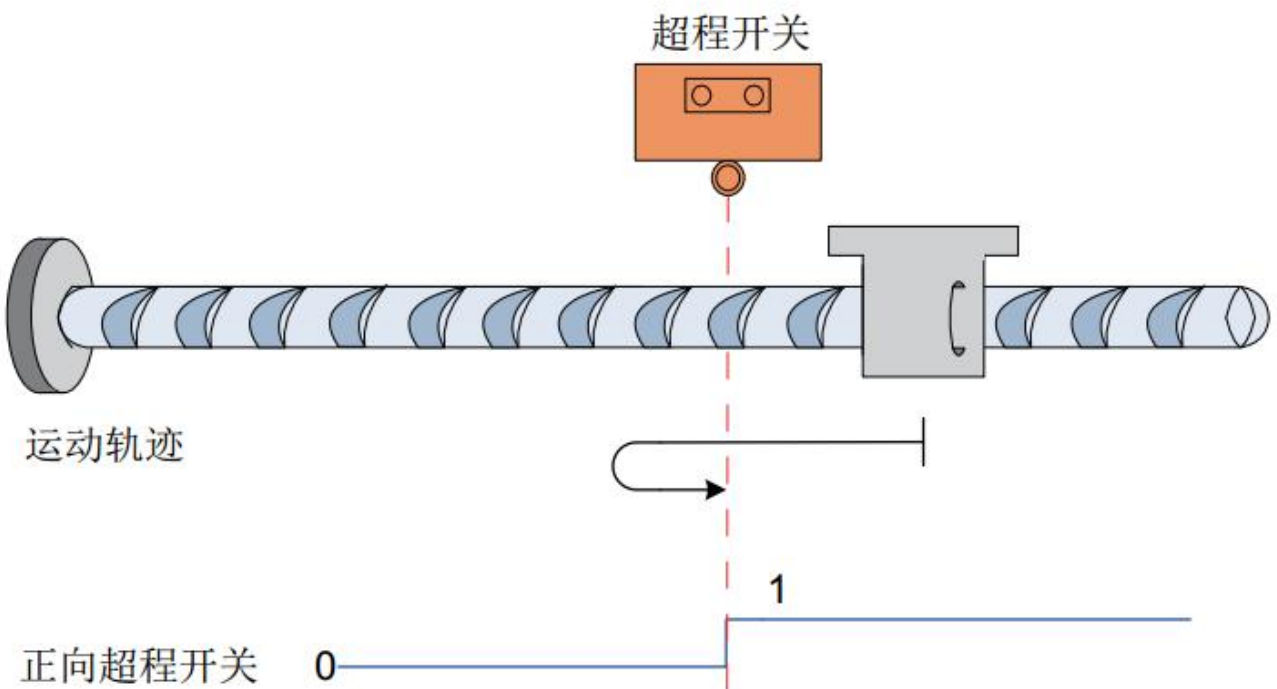
① 电机开始运动时正向限位开关信号无效(0-无效, 1-有效)

电机首先以 P289 设定值正向高速搜索正向限位开关，遇到正向限位开关信号的上升沿后，按照 P291 设定的减速度减速至 0，后以 P290 设定值低速反向搜索正向限位开关信号下降沿，遇到正向限位开关信号下降沿后立即停机，后恢复正向运行，并以 P290 设定值正向低速搜索正向限位开关信号上升沿，正向加速度或正向匀速运行过程中，遇到正向限位开关信号上升沿立即停机。



② 电机开始运动时正向限位开关信号有效

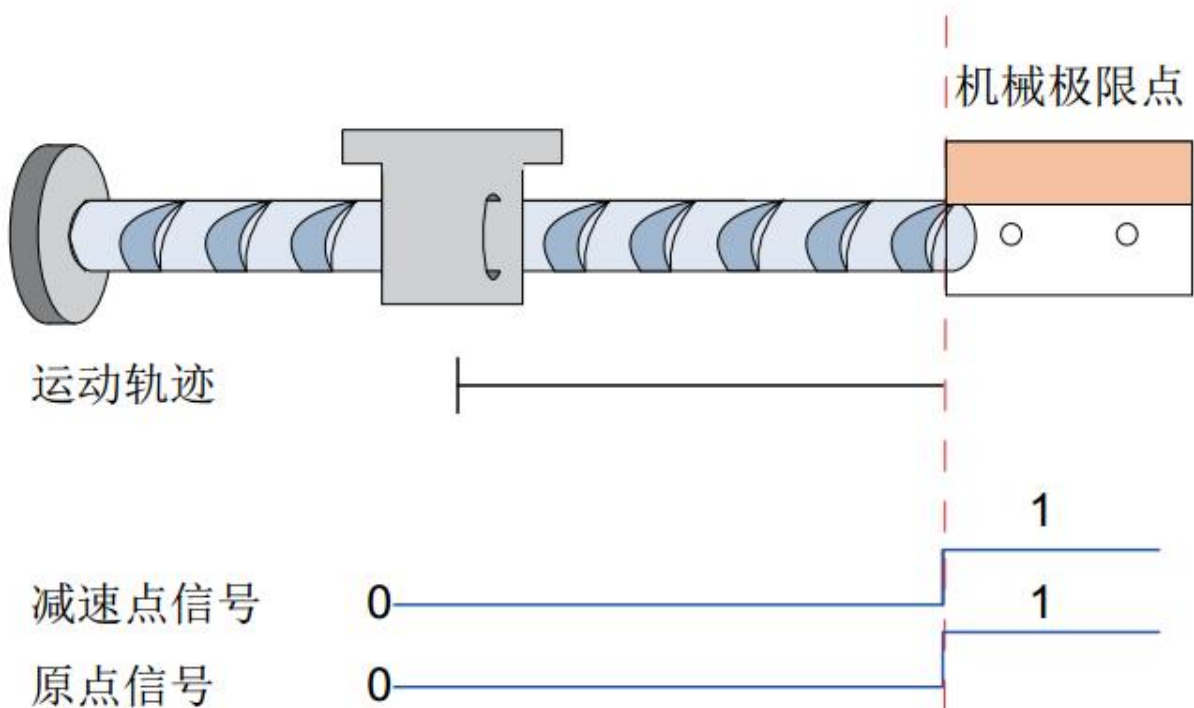
电机直接以-P290 设定值反向低速搜索正向限位开关信号下降沿, 遇到正向限位开关信号下降沿后, 立即停机, 后以 P290 设定值低速正向搜索正向限位开关信号上升沿, 正向加速或正向匀速运行过程中, 遇到正向限位开关信号上升沿立即停机。



(3) 原点回零：正向回零，减速点、原点为正向限位开关(P288=4)

电机首先以 P290 设定值正向低速运行，撞到机械极限位置后，如果电机转矩达到 P298 转矩上限，且电机速度低于 P297 设定值，此状态保持 P296 设定值时间后，判断为到达机械极限位置，电机立即停机。

● **注意：此回零模式(P288=4/5)仅限闭环运行模式下使用**



3.1.3 电气回零

原点回零完成后，系统的机械零点位置已知，此时，设定 P293/P294 后，可使电机从当前位置(P8/P9)移动至指定的位置(P293/P294)。电气回零模式下，电机全程以 P289 设定值高速运行，电机总位移由 P293/P294 与 P8/P9 的差值决定，运行方向由电机总位移的正负决定，位移指令运行完毕，电机立即停机。

3.1.4 机械原点与机械零点

以 P288=0 为例说明机械原点与机械零点的区别。

机械原点与机械零点不重合	机械原点与机械零点重合
<p>若设置了原点偏移量(P293/P294≠0)且机械原点与机械零点不重合(P295=0),正向加速度或正向匀速运行过程中,遇到原点信号上升沿立即停机,且停机后电机当前位置 P8/P9 被强制为 P293/P294 设定值。</p>	<p>若设置了原点偏移量(P293/P294≠0)且机械原点与机械零点重合(P295=1),正向加速或正向匀速运行过程中,遇到原点信号上升沿后电机继续移动,直至当前绝对位置 P8/P9 为 P293/P294 设定值。</p>
<p>The diagram illustrates a motor moving along a shaft. A sensor labeled '减速点/原点' (Deceleration point/Origin) is positioned at a certain point. A '超程开关' (Overtravel switch) is also shown. The '运动轨迹' (Movement trajectory) shows the motor decelerating and stopping at the origin signal rise. The resulting position is offset from the zero point.</p> <p>信号时序图 (Signal timing diagram):</p> <ul style="list-style-type: none"> 减速点信号 (Deceleration signal): 0 to 1 at the origin signal rise. 原点信号 (Origin signal): 0 to 1 at the origin signal rise. 正向超程开关 (Forward overtravel switch): 0 to 1 at the end of the movement. 	<p>The diagram illustrates a motor moving along a shaft. A sensor labeled '减速点/原点' (Deceleration point/Origin) is positioned at a certain point. A '超程开关' (Overtravel switch) is also shown. The '运动轨迹' (Movement trajectory) shows the motor decelerating and continuing to move until it reaches the set absolute position.</p> <p>信号时序图 (Signal timing diagram):</p> <ul style="list-style-type: none"> 减速点信号 (Deceleration signal): 0 to 1 at the origin signal rise. 原点信号 (Origin signal): 0 to 1 at the origin signal rise. 正向超程开关 (Forward overtravel switch): 0 to 1 at the end of the movement.

回零具体参数设置及地址请参照[回原点控制模式设置\[287 ~ 298\]](#)

3.2 通讯控制模式

在该模式下,用户可以通过通讯给定运行指令的方式使电动机运行指定的脉冲行程或者点动运行。具体说明如下。

3.2.1 点位控制模式

NT60/NR60 具有通讯控制电机运行指定脉冲行程的功能。具体需要设置的模式及参数如下(寄存器地址如未特别标注或说明均为十进制数):

1. 设置寄存器地址 20(内部脉冲模式时预设应用程序选择)的值为 0(通讯控制, 响应寄存器地址 18 的指令);
2. 根据应用需要及实际的接线端子, 设定数字输入输出端口的功能;
3. 设置运动参数:

地址	单位	参数说明
70	R/S ²	点位运动的加速度
71	R/S ²	点位运动的减速度
72	RPM	点位运动的速度
73	指令脉冲	点位运动的指令脉冲个数低 16 位寄存器
74	指令脉冲	点位运动的指令脉冲个数高 16 位寄存器
78	R/S ²	急停减速度
84	-	设置位置运行模式: 0: 增量式 1: 绝对式

1. 通讯给定运行指令: 通过向寄存器 18 写入值 1(定长正转)、2(定长反转)来启动点位运动(有关该寄存器的详细说明, 请查看[“驱动器控制模式设置\[17 ~ 23\]”](#)中的寄存器 18);

2. 运行过程中，如果需要停机，可通过向寄存器 18 写入值 6(减速停止，减速度为寄存器 71 设定值)、值 5(急停停止，减速度为寄存器 78 设定值)。
- 注意：
 - 电机处于运行过程中，只响应停机命令(减速停机或急停)。如果需要通过指令更改电机运行方向，则需要发送停止命令待电机停止后，再发送另一方向启动信号。
 - 电机运行过程中更改加速度(寄存器 70)、减速度(寄存器 71)、速度(寄存器 72)，但驱动器并不会立即响应这些设定值，需要在电机停机后再一次启动后才会以设定值进行运行。需要特别指出的是，急停减速度(寄存器 78)，在当前运动急停停机得到响应，无需等到下一次运动的急停停机。

3.2.2 点动控制模式

NT60/NR60 具有通过通讯控制电机的点动运行的功能。具体需要设置的模式及参数如下(寄存器地址如未特别标注或说明均为十进制数)：

1. 设置寄存器地址 20(内部脉冲模式时预设应用程序选择)的值为 0(通讯控制，响应寄存器地址 18 的指令)；
2. 根据应用需要及实际的接线端子，设定数字输入输出端口的功能；
3. 设置运动参数：

地址	单位	参数说明
75	R/S ²	点动运动的加速度
76	R/S ²	点动运动的减速度
77	RPM	点动运动的速度
78	R/S ²	急停减速度

1. 通讯给定运行指令：通过向寄存器 18 写入值 3(连续正转)、4(连续反转)来启动点位运动(有关该寄存器的详细说明，请查看[“驱动器控制模式设置\[17 ~ 23\]”](#)中的寄存器 18)；
2. 运行过程中，如果需要停机，可通过向寄存器 18 写入值 6(减速停止，减速度为寄存器 76 设定值)、值 5(急停停止，减速度为寄存器 78 设定值)。

● **注意:**

1. 电机处于运行过程中，只响应停机命令(减速停机或急停)。如果需要通过指令更改电机运行方向，则需要发送停止命令待电机停止后，再发送另一方向启动信号。
2. 电机运行过程中更改加速度(寄存器 75)、减速度(寄存器 76)，但驱动器并不会立即响应这些设定值，需要在电机停机后再一次启动后才会以设定值进行运行。需要特别指出的是，急停减速度(寄存器 78)，在当前运动急停停机得到响应，无需等到下一次运动的急停停机。
3. 电机运行过程中可以更改速度(寄存器 77)，并且驱动器会立即响应，即电机立即以设定的速度值运行，而不需要停机后再次启动才响应。

3.3 IO 控制：启停+方向

NT60/NR60 可通过该模式，使用两个 IN 端口来控制电动机的运行。其中一个 IN 端子用于控制电动机的启动/停止，一个 IN 端子用于控制电动机的运行方向。具体设置如下：

1. 设置寄存器地址 20(内部脉冲模式时预设应用程序选择)的值为 2(启停+方向模式)；
2. 根据应用需要及实际的接线端子，设定数字输入输出端口的功能。其中，请将两个 IN 端子的功能设定为“点动正转/启停”、“点动反转/方向”，用以控制电机的启动/停止、运行方向。IN 端子功能设定请参考[“输入口设置寄存器\[60~65\]”](#)；
3. 设置运动参数：

地址	单位	参数说明
75	R/S ²	点动运动的加速度
76	R/S ²	点动运动的减速度
77	RPM	点动运动的速度
78	R/S ²	急停减速度

1. 通过相应 IN 端口输入合适的电平，用于控制电机的运行及方向。

● **注意：**

1. 可在电机运行过程中动态更改加速度(寄存器 75)、减速度(寄存器 76)，速度(寄存器 77)，急停(寄存器 78)，且驱动器会立即响应这些设定值。
2. 可在电机运行过程中切换方向信号，此时电机将以寄存器 75 设定的减速度减速停止然后再反方向加速到设定的速度。

3.4 IO 控制：正转+反转

NT60/NR60 可通过该模式，使用两个 IN 端口来控制电动机的运行。其中一个 IN 端子用于控制电动机的正转，一个 IN 端子用于控制电动机的反转。具体设置如下：

1. 设置寄存器地址 20(内部脉冲模式时预设应用程序选择)的值为 3(正转+反转模式)；
2. 根据应用需要及实际的接线端子，设定数字输入输出端口的功能。其中，请将两个 IN 端子的功能设定为“点动正转/启停”、“点动反转/方向”，用以控制电机的正、反转运动。IN 端子功能设定请参考[“输入口设置寄存器\[60 ~ 65\]”](#)；
3. 设置运动参数：

地址	单位	参数说明
75	R/S ²	点动运动的加速度
76	R/S ²	点动运动的减速度
77	RPM	点动运动的速度
78	R/S ²	急停减速度

通过相应 IN 端口输入合适的电平，用于控制电机的正转、反转运动

● **注意：**

1. 用户可在电机运行过程中动态更改加速度(寄存器 75)、减速度(寄存器 76)，速度(寄存器 77)，急停(寄存器 78)，且驱动器会立即响应这些设定值。
2. 在电机运行中更改运行方向，请先将该方向的运行信号撤销后待电机停止后再给定另一方向的运行信号。

3.5 IO 控制速度表模式

本模式通过最多 4 个 IO 选择 16 档速度。通常设定第一档速度为 0，表示电机停止。

切换 IO 状态以后，经过寄存器 100 所设定的时间后，新的速度生效。

相关的寄存器如下：

参数	单位	RTU 寄存器地址	例程设定值
点动加速度	R/S ²	40076 (0x004B)	100 (0x0064)
点动减速度	R/S ²	40077 (0x004C)	100 (0x0064)
急停时的减速度	R/S ²	40079 (0x004E)	500 (0x01F4)
IN1 端口功能	-	40061 (0x003C)	46 (0x002E)
IN2 端口功能	-	40062 (0x003D)	47 (0x002F)
IN3 端口功能	-	40063 (0x003E)	48 (0x0030)
IN4 端口功能	-	40064 (0x003F)	49 (0x0031)
IO 切换以后生效时间	50us	40101 (0x0064)	200(时间=200*50us=1ms)
速度表格 0	RPM	40106 (0x0069)	0
速度表格 1	RPM	40107 (0x0070)	100
速度表格 2	RPM	40108 (0x0070)	200
速度表格 3	RPM	40109 (0x0072)	300
速度表格 4	RPM	40110 (0x0073)	400
速度表格 5	RPM	40111 (0x0074)	500
速度表格 6	RPM	40112 (0x0075)	600
速度表格 7	RPM	40113 (0x0076)	700

速度表格 8	RPM	40114 (0x0077)	800
速度表格 9	RPM	40115 (0x0078)	900
速度表格 10	RPM	40116 (0x0079)	1000
速度表格 11	RPM	40117 (0x007A)	1100
速度表格 12	RPM	40118 (0x007B)	1200
速度表格 13	RPM	40119 (0x007C)	1300
速度表格 14	RPM	40120 (0x007D)	1400
速度表格 15	RPM	40121 (0x007E)	1500

Step 1: 20 号寄存器设定 APP 控制模式: 4

Step2: 设定加速度、减速度。

写入报文: 01 10 00 69 00 10 20 00 00 00 64 00 C8 01 2C 01 90 01 F4 02 58 02 BC 03 20 03 84 03 E8 04 4C 04 B0 05 14 05 78 05 DC 03 92

反馈报文: 01 10 00 69 00 10 11 D9

Step3: 设定用于选择速度表格的 IO 端口及极性。IN1、IN2、IN3、IN4 端口的功能应该设置为: 内部速度控制 0、1、2、3, 对应的寄存器值位 46、47、48、49。

写入报文: 01 10 00 3C 00 04 08 00 2E 00 2F 00 30 00 31 3C 35

反馈报文: 01 10 00 3C 00 04 01 C6

Step4: 在相应的 IO 端口输入合适的电平, 控制电机运行。

用户可以在运行过程中动态修改速度表格和加减速信息。

用户还可以使用一个输入端口用来控制电机运行的方向。该端口的功能应该设置为: 内部速度指令反向。

用户电机运行过程中切换方向信号, 电机将首先减速停止然后再反方向加速到设定的速度。

3.6 IO 控制位置表模式

设置方式同 7.5

3.7 内部脉冲应用模式 20

内部脉冲应用模式 20 集成了多种应用模式，在该模式下，可实现 IN 点动、IN 点位、通讯点动、通讯点位、多段位置运行等。具体设置如下：

3.7.1 实现点动正反转的相关设置

1. 设定点动的加速度、减速度、速度、急停减速度：请参照[点动模式参数设置\[75 ~ 78\]](#)中的描述设置相应的值；
2. 设定相应的 IN 引脚功能：[输入口设置寄存器\[60 ~ 65\]](#)

IN 引脚	设置值	
	极性位	功能位
INx	0/1(根据输入极性设置)	7(点动正转/启停)
INx	0/1(根据输入极性设置)	8(点动反转/方向)

启动方式

- 通过 PLC 或者按键给相应的 IN 引脚一个电平触发信号，即可实现电机的点动正转/反转；
- 通过 485 通讯，向 P18 号寄存器写入 3(点动正转)、4(点动反转)、5(急停)、6(减速停止)，即可实现电机的点动正/反转；
- 通过 485 通讯，翻转相应的 IN 引脚配置寄存器中的“极性”位，可模拟一次外部 IN 触发信号，实现电机的点动正/反转；

点动运行中，驱动器可实时响应通过 485 通讯修改的加速度、减速度、速度等参数。

3.7.2 实现点位正反转的相关设置

1. 设定点位的加速度、减速度、速度、行程：请参照[点位运动参数设置\[70 ~ 74\]](#)中的描述设置相应的值；
2. 设置点位运动中的急停减速度：请参照[点动模式参数设置\[75 ~ 78\]](#)中的描述设置相应的值；
3. 设置点位运动中的位置指令运行模式 P84 号参数：请参照[内部脉冲控制参数\[84 ~ 89\]](#)中的描述设置相应的值；
4. 设定相应的 IN 引脚功能：[输入口设置寄存器\[60 ~ 65\]](#)

IN 引脚	设置值	
	极性位	功能位
INx	0/1(根据输入极性设置)	22(USER1: 正转)
INx	0/1(根据输入极性设置)	23(USER2: 反转)

启动方式

- 通过 PLC 或者按键给相应的 IN 引脚一个边沿触发信号，即可实现电机的点位正转/反转；
- 通过 485 通讯，向 P18 号寄存器写入 1(点位正转)、2(点位反转)、5(急停)、6(减速停止)，即可实现电机的点位正/反转；
- 通过 485 通讯，翻转相应的 IN 引脚配置寄存器中的“极性”位，可模拟一次外部 IN 触发信号，实现电机的点位正/反转。

3.7.3 点动启停+方向控制模式相关设置

1. 设定点动的加速度、减速度、速度、急停减速度：请参照[点动模式参数设置\[75 ~ 78\]](#)中的描述设置相应的值；
2. 设定相应 IN 引脚功能：[输入口设置寄存器\[60 ~ 65\]](#)；

IN 引脚	设置值	
	极性位	功能位
INx	0/1(根据输入极性设置)	25(USER4: 启停)
INx	0/1(根据输入极性设置)	14(多段速度控制 0: 方向)

启动方式

- 通过 PLC 或者按键给相应的 IN 引脚一个电平触发信号，即可实现电机的点动启停+方向控制模式；
- 通过 485 通讯，翻转相应的 IN 引脚配置寄存器中的“极性”位，可模拟一次外部 IN 触发信号，实现电机的点动启停+方向控制模式；

点动运行中，驱动器可实时响应通过 485 通讯修改的加速度、减速度、速度等参数。

3.7.4 实现多段位置控制模式的相关设置

1. 设定位置表的运行模式、运行终点段数、时间单位：请参照[多段位置运行控制模式参数 \[221 ~ 271\]](#)中的寄存器描述设定相应值；
 2. 设定每一段位置的行程、加减速度、速度、等待时间等：[内置位置表参数设置\[121 ~ 156\]](#)、[多段位置运行控制模式参数\[221 ~ 271\]](#)；
 3. 设定相应的 IN 引脚功能：[输入口设置寄存器\[60 ~ 65\]](#)
- P221 号参数设置为 0/1 时：单次顺序运行停机/循环顺序运行模式

IN 引脚	设置值	
	极性位	功能位
INx	0/1(根据输入极性设置)	24(USER3: 多段位置启动信号)

此运行模式下，触发信号为电平信号

- P221 号参数设置为 2 时：INx 控制多段位置的切换模式

IN 引脚	设置值	
	极性位	功能位
INx	0/1(根据输入极性设置)	24(USER3: 多段位置启动信号)
INx	0/1(根据输入极性设置)	18(多段位置控制 0)
INx	0/1(根据输入极性设置)	19(多段位置控制 1)
INx	0/1(根据输入极性设置)	20(多段位置控制 2)
INx	0/1(根据输入极性设置)	21(多段位置控制 3)

INx 功能与选择的多段位置之间的关系如下:

多段位置控制 3	多段位置控制 2	多段位置控制 1	多段位置控制 0	多段位置
OFF	OFF	OFF	OFF	1
OFF	OFF	OFF	ON	2
OFF	OFF	ON	OFF	3
.....	
ON	ON	ON	ON	16

此运行模式下，触发信号为边沿信号

启动方式

- 通过 PLC 或按键给相应的 IN 引脚一个电平/边沿启动信号，即可实现电机的多段位置运行；
- 通过 485 通讯，翻转相应的 IN 引脚配置寄存器中的“极性”位，可模拟一次外部 IN 触发信号，实现电机的多段位置运行；

3.8 内部脉冲应用模式 21

内部脉冲应用模式 21 是模拟量速度控制模式。可通过一个 IN 输入启停信号、通过 IN 或者模拟量偏置实现运行方向的设定。

1. 设定一个 IN 引脚功能: [输入口设置寄存器\[60 ~ 65\]](#)

IN 引脚	设置值	
	极性位	功能位
INx	0/1(根据输入极性设置)	7(点动正转/启停: 启停信号)
INx	0/1(根据输入极性设置)	8(点动反转/方向: 方向信号)

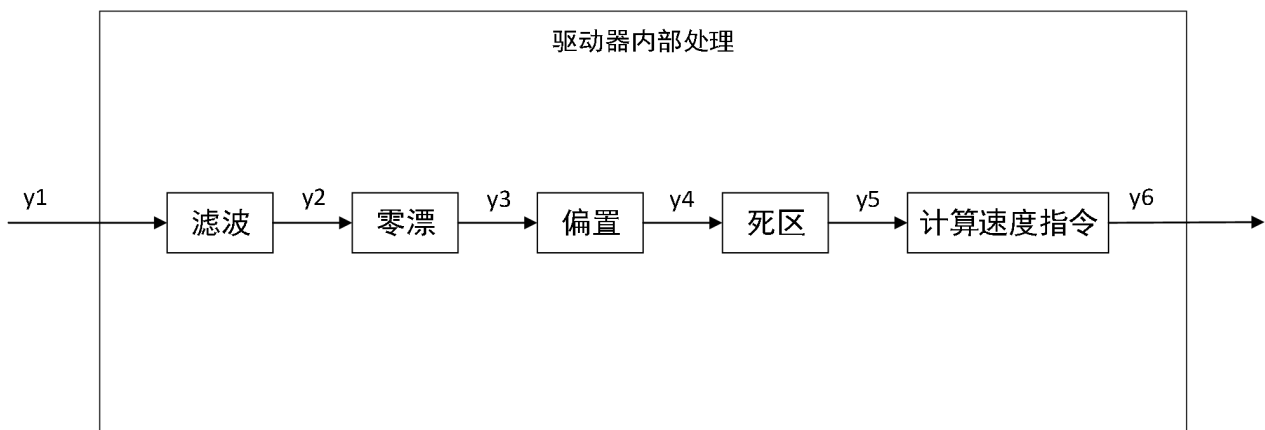
2. 设定模拟量输入通道的偏置、滤波、死区、零漂、3.3V 对应的转速等参数: [模拟量输入参数设置\[272 ~ 279\]](#)

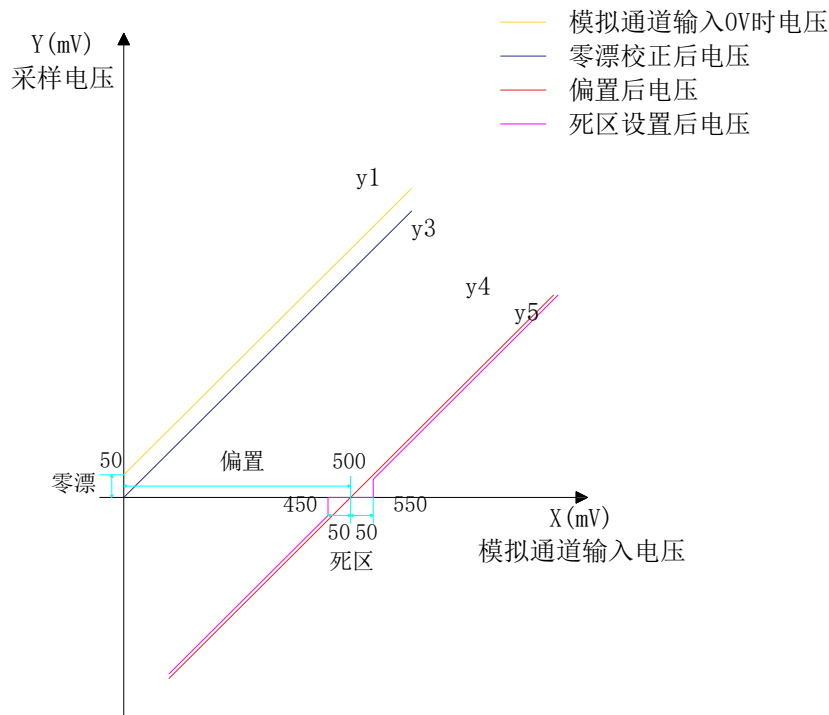
● 名词解释

零漂: 指模拟通道输入电压为零时, 驱动器采样电压值相对于 GND 的数值。

偏置: 值零漂校正后, 采样电压为零时对应模拟通道输入电压值。

死区: 指使采样电压为零时, 对应模拟通道输入电压区间。





● 滤波：

驱动器提供模拟通道滤波功能，通过设置低通滤波截止频率 P273 号参数，可防止由于模拟输入电压不稳定导致的电机指令波动，也可减弱由干扰信号引起的电机错误动作。滤波功能对零漂与死区无消除或抑制作用。

● 零漂校正：

校正实际输入电压为 0V 时，模拟通道输出电压偏离 0V 的数值。

图中，未经驱动器内部处理的模拟通道输出电压如 y_1 所示。设定一个较大的低通滤波截止频率，可假定滤波后的采样电压 y_2 与 y_1 一致。

可见，实际输入电压为 $x=0$ 时，输出电压 $y_1=50\text{mV}$ ，此时 50mV 即称为零漂。

手动设置 $P275=50\text{mV}$ ，经过零漂校正后，采样电压如 y_3 所示。 $y_3=y_1-50$

可通过将偏置、死区均设为 0 时，在输入为 0V 的情况下，通过 P277 号参数计算模拟通道的零漂值。

● 偏置设置：

设定采样电压为 0 时，对应的书籍输入电压值。

如图，预设定采样电压 $y_4=0$ 时，对应的实际输入电压 $x=500\text{mV}$ ，此 500mV 即称为偏置。

手动设置 P272=500mV，经偏置后，采样电压 $y_4=x-500=y_3-500$

● 死区校正：

限定驱动器采样电压不为 0 时，有效的输入电压范围。

偏置设置完成后，输入电压 x 在 450mV 和 550mV 以内时，采样电压值均为 0，此 50mV 即称为死区。

设置 P274=50mV，经死区校正后，采样电压如 y_5 所示。

$$y_5 = \begin{cases} 0 & 450 \leq x \leq 550 \\ y_4 & 0 \leq x < 450 \text{ 或 } 550 < x \leq 3300 \end{cases}$$

● 计算速度指令：

零漂、偏置、死区设定完成后，需通过 P276 设定此时的采样电压中，3.3V 对应的速度指令值，实际速度指令 y_6 ：

$$y_6 = \frac{y_5}{3300} \times P276$$

该值将作为模拟量速度控制模式的速度指令给定值。

当完成正确设置后，可通过 P278 实时查看模拟输入通道的采样电压值，也可通过 P279 查看输入的模拟量对应的速度指令值。

(1) 启动方式

- 用 PLC 或按键给对应的 IN 引脚一个电平启动信号，即可实现电机的模拟量速度运行模式；
- 通过 485 通讯，翻转相应的 IN 引脚配置寄存器中的“极性”位，可模拟一次外部 IN 触发信号，即可实现电机的模拟量速度运行模式；

注：模拟量通道的偏置、死区、零漂、3.3V 对应的转速这几个参数在重新启动或方向切换后生效。

3.9 内部脉冲应用模式 22

内部脉冲应用模式 22 是模拟量位置跟随的应用模式，没有其他的 IN 启停或者使能触发信号，位置跟随为绝对位置运行模式，且 P84 号参数设置无效。

1. 设定模拟量输入通道的偏置、滤波、死区、零漂参数：[模拟量输入参数设置\[272 ~ 279\]](#)，名词的具体含义请参照上一章节的介绍[内部脉冲应用模式 21](#)；
 2. 设定 3.3V 对应的位置指令：[模拟量位置控制模式参数\[214 ~ 218\]](#)；
 3. 通过电位器等装置改变模拟量输入电压，即可进行模拟量位置的跟随运行；
- 可通过 P216/P217 号参数查看输入的模拟量电压对应的位置指令值；
 - 由于无外部 IN 使能/启动信号，上电后可能会立即跟随模拟量输入进行位置的调整，谨防由此导致的撞机行为！

4 附录

4.1 附录 A 功能码报文格式

4.1.1 功能 03 读取保持寄存器:

查询报文:

QUERY	Example(Hex)
Field Name	
从机地址	01
功能码	03
起始地址高 8 位	00
起始地址低 8 位	00
数据长度高 8 位	00
数据长度低 8 位	05
CRC 校验低 8 位	85
CRC 校验高 8 位	C9

响应报文:

RESPONSE	Example(Hex)
Field Name	
从机地址	01
功能码	03
返回的字节数	0A
数据高(Register 40001)	00
数据低(Register 40001)	00
数据高(Register 40002)	00
数据低(Register 40002)	01
数据高(Register 40003)	00
数据低(Register 40003)	00
数据高(Register 40004)	00
数据低(Register 40004)	03
数据高(Register 40005)	FF
数据低(Register 40005)	FF
CRC 校验低 8 位	C5
CRC 校验高 8 位	C6

4.1.2 功能 06 写入单个寄存器:

查询报文: 01 06 00 12 00 00 29 CF

QUERY	Example(Hex)
Field Name	
从机地址	01
功能码	06
地址高 8 位	00
地址低 8 位	12
数据高 8 位	00
数据低 8 位	00
CRC 校验低 8 位	29
CRC 校验高 8 位	CF

响应报文:

QUERY	Example(Hex)
Field Name	
从机地址	01
功能码	06
地址高 8 位	00
地址低 8 位	12
数据高 8 位	00
数据低 8 位	00
CRC 校验低 8 位	29
CRC 校验高 8 位	CF

4.1.3 功能 16(10 HEX) 写入多个寄存器:

查询报文: 01 10 00 4B 00 04 08 00 64 00 64 02 58 01 F4 86 EC

QUERY	Example(Hex)
Field Name	
从机地址	01
功能码	10
起始地址高 8 位	00
起始地址低 8 位	4B
数据长度高 8 位	00
数据长度低 8 位	04
字节数	08
数据高(Register 40076)	00
数据低(Register 40076)	64
数据高(Register 40077)	00
数据低(Register 40077)	64
数据高(Register 40078)	02
数据低(Register 40078)	58
数据高(Register 40079)	01
数据低(Register 40079)	F4
CRC 校验低 8 位	86
CRC 校验高 8 位	EC

响应报文:

QUERY	Example(Hex)
Field Name	
从机地址	01
功能码	10
起始地址高 8 位	00
起始地址低 8 位	4B
数据长度高 8 位	00
数据长度低 8 位	04
CRC 校验低 8 位	B1
CRC 校验高 8 位	DC

4.2 附录 B Modbus/RTU 不正常的响应及代码

NT60 驱动器在通讯不正常时的响应及代码

```
// exception code  
#define ILLEGAL_FUNCTION 0x01  
#define ILLEGAL_DATA_ADD 0x02  
#define ILLEGAL_DATA_VAL 0x03  
#define DEVICEFAIL 0x04
```

4.3 附录 C CRC 校验

循环冗余校验 CRC 区为 2 字节，一个 16 位二进制数据。由发送设备计算 CRC 值，并把计算值附在信息中，接收设备在接收信息时，重新计算 CRC 值，并把计算值与接收的在 CRC 区中实际值进行比较，若两者不相同，则产生一个错误。

CRC 开始时先把寄存器的 16 位全部置成“1”，然后把相邻 2 个 8 位字节的数据放入当前寄存器中，只有每个字符的 8 位数据用作产生 CRC，起始位，停止位和奇偶校验位不加入到 CRC 中。产生 CRC 期间，每 8 位数据与寄存器中值进行异或运算，其结果向右移一位(向 LSB 方向)，并用“0”填入 MSB，检测 LSB，若 LSB 为“1”则与预置的固定值异或，若 LSB 为“0”则不作异或运算。

重复上述过程，直至移位 8 次，完成第 8 次移位后，下一个 8 位数据，与该寄存器的当前值异或，在所有信息处理完后，寄存中的最终值为 CRC 值。

产生 CRC 的过程：

1. 把 16 位 CRC 寄存器置成 FFFF。
2. 第一个 8 位数据与 CRC 寄存器低 8 位进行异或运算，把结果放入 CRC 寄存器。
3. CRC 寄存器向右移一位，MSB 填零，检查 LSB。
4. (若 LSB 为 0)：重复 3，再右移一位。
(若 LSB 为 1)：CRC 寄存器与 A001H 进行异或运算
5. 重复 3 和 4 直至完成 8 次移位，完成 8 位字节的处理。
6. 重复 2 至 5 步，处理下一个 8 位数据，直至全部字节处理完毕。
7. CRC 寄存器的最终值为 CRC 值。
8. 把 CRC 值放入信息时，高 8 位和低 8 位应分开放置。把 CRC 值放入信息中

4.4 附录 D Modbus/RTU16 位 CRC 校验例程

CRC 例程采用 C 语言规范进行编写，方便用户移植到各种平台。CRC_Checksum.c 文件中包含了两种计算 CRC 的函数。

采用计算的方式尝试 CRC:

```
unsigned short CalcCRCbyAlgorithm(unsigned char* pDataBuffer, unsigned long usDataLen)
```

```
{
```

```
    /* Use the Modbus algorithm as detailed in the Watlow comms guide */
```

```
    const unsigned short POLYNOMIAL = 0xA001;
```

```
    unsigned short wCrc;
```

```
    int iByte, iBit;
```

```
    /* Initialize CRC */
```

```
    wCrc = 0xFFFF;
```

```
    for (iByte = 0; iByte < usDataLen; iByte++)
```

```
    {
```

```
        /* Exclusive-OR the byte with the CRC */
```

```
        wCrc ^= *(pDataBuffer + iByte);
```

```
        /* Loop through all 8 data bits */
```

```
        for (iBit = 0; iBit <= 7; iBit++)
```

```
        {
```

```
            /* If the LSB is 1, shift the CRC and XOR the polynomial mask with the CRC */
```

```
        /* Note - the bit test is performed before the rotation, so can't
move the << here */
        if (wCrc & 0x0001)
        {
            wCrc >>= 1;
            wCrc ^= POLYNOMIAL;
        }
        else
        {
            /* Just rotate it */
            wCrc >>= 1;
        }
    }
}

return wCrc;
}
```

4.4.1 采用查表方式计算 CRC:

```
/* Table Of CRC Values */
const unsigned short TABLE_CRC16[] =
{
    0x0000, 0xC0C1, 0xC181, 0x0140, 0xC301, 0x03C0, 0x0280, 0xC241,
    0xC601, 0x06C0, 0x0780, 0xC741, 0x0500, 0xC5C1, 0xC481, 0x0440,
    0xCC01, 0x0CC0, 0x0D80, 0xCD41, 0x0F00, 0xCFC1, 0xCE81, 0x0E40,
    0x0A00, 0xCAC1, 0xCB81, 0x0B40, 0xC901, 0x09C0, 0x0880, 0xC841,
    0xD801, 0x18C0, 0x1980, 0xD941, 0x1B00, 0xDBC1, 0xDA81, 0x1A40,
    0x1E00, 0xDEC1, 0xDF81, 0x1F40, 0xDD01, 0x1DC0, 0x1C80, 0xDC41,
```

0x1400, 0xD4C1, 0xD581, 0x1540, 0xD701, 0x17C0, 0x1680, 0xD641,
0xD201, 0x12C0, 0x1380, 0xD341, 0x1100, 0xD1C1, 0xD081, 0x1040,
0xF001, 0x30C0, 0x3180, 0xF141, 0x3300, 0xF3C1, 0xF281, 0x3240,
0x3600, 0xF6C1, 0xF781, 0x3740, 0xF501, 0x35C0, 0x3480, 0xF441,
0x3C00, 0xFCC1, 0xFD81, 0x3D40, 0xFF01, 0x3FC0, 0x3E80, 0xFE41,
0xFA01, 0x3AC0, 0x3B80, 0xFB41, 0x3900, 0xF9C1, 0xF881, 0x3840,
0x2800, 0xE8C1, 0xE981, 0x2940, 0xEB01, 0x2BC0, 0x2A80, 0xEA41,
0xEE01, 0x2EC0, 0x2F80, 0xEF41, 0x2D00, 0xEDC1, 0xEC81, 0x2C40,
0xE401, 0x24C0, 0x2580, 0xE541, 0x2700, 0xE7C1, 0xE681, 0x2640,
0x2200, 0xE2C1, 0xE381, 0x2340, 0xE101, 0x21C0, 0x2080, 0xE041,
0xA001, 0x60C0, 0x6180, 0xA141, 0x6300, 0xA3C1, 0xA281, 0x6240,
0x6600, 0xA6C1, 0xA781, 0x6740, 0xA501, 0x65C0, 0x6480, 0xA441,
0x6C00, 0xACC1, 0xAD81, 0x6D40, 0xAF01, 0x6FC0, 0x6E80, 0xAE41,
0xAA01, 0x6AC0, 0x6B80, 0xAB41, 0x6900, 0xA9C1, 0xA881, 0x6840,
0x7800, 0xB8C1, 0xB981, 0x7940, 0xBB01, 0x7BC0, 0x7A80, 0xBA41,
0xBE01, 0x7EC0, 0x7F80, 0xBF41, 0x7D00, 0xBDC1, 0xBC81, 0x7C40,
0xB401, 0x74C0, 0x7580, 0xB541, 0x7700, 0xB7C1, 0xB681, 0x7640,
0x7200, 0xB2C1, 0xB381, 0x7340, 0xB101, 0x71C0, 0x7080, 0xB041,
0x5000, 0x90C1, 0x9181, 0x5140, 0x9301, 0x53C0, 0x5280, 0x9241,
0x9601, 0x56C0, 0x5780, 0x9741, 0x5500, 0x95C1, 0x9481, 0x5440,
0x9C01, 0x5CC0, 0x5D80, 0x9D41, 0x5F00, 0x9FC1, 0x9E81, 0x5E40,
0x5A00, 0x9AC1, 0x9B81, 0x5B40, 0x9901, 0x59C0, 0x5880, 0x9841,
0x8801, 0x48C0, 0x4980, 0x8941, 0x4B00, 0x8BC1, 0x8A81, 0x4A40,
0x4E00, 0x8EC1, 0x8F81, 0x4F40, 0x8D01, 0x4DC0, 0x4C80, 0x8C41,
0x4400, 0x84C1, 0x8581, 0x4540, 0x8701, 0x47C0, 0x4680, 0x8641,
0x8201, 0x42C0, 0x4380, 0x8341, 0x4100, 0x81C1, 0x8081, 0x4040

};

```
unsigned short CalcCRC_TAB(unsigned char* pDataBuffer, unsigned long
usDataLen)
{
    unsigned char nTemp;
    unsigned short wCRCWord = 0xFFFF;

    while (usDataLen--)
    {
        nTemp = wCRCWord ^ *(pDataBuffer++);
        wCRCWord >>= 8;
        wCRCWord ^= TABLE_CRC16[nTemp];
    }

    return wCRCWord;
}
```

服务与支持

深圳锐特机电技术有限公司

Shenzhen Rtelligent Technology Co.,Ltd

www.rtelligent.com

地址：深圳市宝安区西乡街道南昌社区兴裕路
锐特科技园A栋5楼

总机：0755-29503086

销售专线：400-6822-996

邮箱：sales@szruitech.com



官方微信公众号

成为全球运动控制领域的核心供应商

Leading the Way with Intelligent Motion Control