



# R5L 脉冲型系列交流伺服 用户手册

深圳锐特机电技术有限公司  
Shenzhen Rteelligent Technology Co.,Ltd

地址：深圳市宝安区西乡街道南昌社区兴裕路锐特科技园A栋5楼

总机：0755-29503086

销售专线：400-6822-996

邮箱：sales@szruitech.com

官网：www.rteelligent.com



扫码关注官方微信公众号

## 前言

首先感谢您购买 R5L 脉冲型系列 V5.0 伺服驱动器！

R5L 脉冲型系列 V5.0 伺服驱动器是锐特技术有限公司自主研发的第五代通用型交流伺服驱动器。该系列产品功率范围为 0.05~2.3KW，支持基于 RS485 的 MODBUS 通讯协议，可多台驱动器组网运行。驱动器也包含内部 PLC 模式，方便客户的定制化功能。

R5L 脉冲型系列伺服系统标准配置 17~23 位单圈/多圈绝对值编码器的电机，其中 80 以下机座采用全系列超短款高密度伺服电机。能够做到超小安装尺寸和高速精准定位。

R5L 脉冲型系列伺服系统具有定位快，适配性能好的特点。驱动器具有三种基本控制模式（位置控制、速度控制、转矩控制），此外，利用驱动器“内部 PLC 编程”或者“485 通讯”可以实现更灵活的应用功能。

本手册为 R5L 脉冲型系列 V5.0 伺服驱动器的综合用户手册，在正式通电连接前，请仔细阅读本手册，以确认相关信息。若对产品功能及性能方面有所疑惑，请咨询我公司的技术支持。

由于致力于伺服驱动器的不断改善，因此本公司提供的资料如有变更，恕不另行通知。

# 手册版本变更记录

日期	变更后版本	变更内容
2024.09.06	V5.0	第五版产品更新
2024.09.11	V5.1	第七章：修改 P01 组参数的参数地址。
2025.02.08	V5.2	第九章：增加故障代码 AL.113, AL.194, AL.195, AL.243, AL.288 和 AL.289 的相关描述。
2025.03.12	V5.3	第七章：修改参数 P03.03 的参数描述。
2025.04.18	V5.4	第一章：修改伺服命名规则 第六章：修改 DI, DO 默认定义
2025.05.12	V5.5	第六章：修改默认刚性等级为 15
2025.05.29	V5.6	第三章：修改 3.2 “控制模式配线图” 第六章：修改 DI, DO 的配置
2025.10.20	V5.7	增加 P01.39 禁止过温报警功能码，以及 AL250 驱动器过温故障
2025.10.22	V5.8	更正抱闸接线图
2025.11.04	V5.9	P01.18 参数功能调整，在其设定值为 1 时，程序内部强制设置为增量运行模式(P01.03 被强制设置为 0)

# 目录

前言	- 2 -
手册版本变更记录	- 3 -
目录	- 4 -
安全提醒	- 8 -
1 产品信息	- 10 -
1.1 伺服驱动器介绍	- 10 -
1.1.1 伺服驱动器命名	- 10 -
1.1.2 伺服驱动器规格	- 11 -
1.2 伺服电机介绍	- 14 -
1.2.1 伺服电机命名	- 14 -
1.2.2 伺服电机规格	- 14 -
1.2.3 编码器类型	- 15 -
1.3 制动电阻使用说明	- 15 -
1.4 配件	- 16 -
1.4.1 电机线和编码器线	- 16 -
1.4.2 Type-C 调试线	- 17 -
1.4.3 RS485 通讯线	- 17 -
2 安装	- 19 -
2.1 伺服驱动器的安装	- 19 -
2.1.1 使用环境	- 19 -
2.1.2 尺寸	- 20 -
2.1.3 安装注意事项	- 21 -
2.2 伺服电机的安装	- 22 -
2.2.1 使用环境	- 22 -
2.2.2 尺寸	- 22 -
2.2.3 安装注意事项	- 27 -
3 接线	- 28 -
3.1 驱动器示意图	- 28 -
3.2 控制模式配线图	- 29 -
3.3 主电路输入接口	- 30 -
3.4 编码器信号-CN2	- 32 -

3.5	控制信号接口-CN1 .....	33
3.5.1	CN1 引脚定义 .....	33
3.5.2	位置指令输入信号 .....	35
3.5.3	通用输入接口 .....	35
3.5.4	通用输出接口 .....	38
3.5.5	电机抱闸接线 .....	39
3.5.6	安全扭矩关闭 (STO) 功能 .....	39
3.6	电气接线的抗干扰对策 .....	42
4	控制面板 .....	43
4.1	面板概述 .....	43
4.1.1	面板组成介绍 .....	43
4.1.2	面板显示内容 .....	43
4.1.3	面板操作 .....	43
4.1.4	数据显示 .....	45
4.1.5	故障显示 .....	46
4.1.6	监控显示 .....	47
4.2	参数设定 .....	48
4.3	辅助功能 .....	49
4.3.1	参数管理 .....	49
4.3.2	故障复位 .....	49
4.3.3	绝对值操作 .....	49
4.3.4	按键点动试机 .....	49
5	控制模式 .....	50
5.1	位置控制模式 .....	50
5.1.1	位置指令输入设置 .....	50
5.1.2	电子齿轮比 .....	61
5.1.3	位置指令滤波 .....	63
5.1.4	定位完成信号 .....	64
5.1.5	原点复归功能 .....	65
5.2	速度控制模式 .....	71
5.2.1	速度指令输入设置 .....	71
5.2.2	速度相关输出信号 .....	83
5.3	力矩控制模式 .....	85
5.3.1	力矩指令输入设置 .....	85

5.3.2	转矩限制功能	- 88 -
5.3.3	力矩模式下的速度限制	- 90 -
5.3.4	力矩到达输出	- 91 -
5.4	混合控制模式	- 92 -
5.5	绝对值系统使用	- 93 -
5.5.1	绝对值系统使用说明	- 93 -
5.5.2	编码器位置反馈	- 95 -
5.5.3	绝对线性位置模式	- 96 -
5.5.4	绝对旋转位置模式	- 97 -
5.5.5	绝对值系统电池盒使用注意事项	- 99 -
6	参数说明	- 100 -
6.1	P00 组：伺服参数	- 101 -
6.2	P01 组：基本控制参数	- 105 -
6.3	P02 组：输入/输出参数	- 116 -
6.4	P03 组：位置控制参数	- 122 -
6.5	P04 组：速度控制参数	- 133 -
6.6	P05 组：转矩控制参数	- 138 -
6.7	P06 组：增益参数	- 143 -
6.8	P07 组：自整定参数	- 149 -
6.9	P08 组：通讯参数	- 152 -
6.10	P09 组：多段位置控制	- 157 -
6.11	P10 组：多段速度控制	- 168 -
6.12	P12 组：辅助功能参数	- 178 -
6.13	P13 组：监控参数	- 181 -
7	通讯	- 188 -
7.1	MODBUS 通讯	- 188 -
7.1.1	硬件接口定义	- 188 -
7.1.2	通讯参数设定	- 188 -
7.2	MODBUS 通信协议	- 191 -
7.2.1	读寄存器数据：0x03	- 192 -
7.2.2	写单个寄存器：0x06	- 194 -
7.2.3	写多个寄存器：0x10	- 196 -
7.2.4	错误响应帧格式	- 198 -
7.2.5	CRC 校验	- 198 -

8 故障处理 .....	- 200 -
8.1 故障代码 .....	- 200 -

# 安全提醒

## ■ 安全注意事项

1. 在切断供电电源 5 分钟以上，再进行驱动器的拆装。否则会因残留电压而导致触电。
2. 请绝对不要触摸伺服驱动器内部，否则可能会导致触电。
3. 请在电源端子的连接部进行绝缘处理，否则可能会导致触电。
4. 伺服驱动器的接地端子必须接地，否则可能会导致触电。
5. 请勿损伤或用力拉动线缆，也不要使线缆承受过大的力、放在重物下面或者夹起来。否则可能会导致触电，导致产品停止动作或者烧坏。
6. 除非指定人员，否则不要进行设置、拆卸与修理，否则可能会导致触电或者受伤。
7. 请勿在通电状态下拆下外罩、线缆、连接器及选配件，否则可能会导致触电，损坏驱动器。
8. 请按本手册要求的步骤进行试运行。
9. 在伺服电机和机械连接的状态下，如果发生操作错误，则不仅会造成机械损坏，还可能导致人身事故。
10. 除特殊用途以外，请勿更改最大转速值。若不小心更改，则可能损坏机械或导致伤害。
11. 通电时和电源切断后的一段时间内，伺服驱动器的散热片、外接制动电阻、伺服电机等可能出现高温，请勿触摸，否则可能会造成烫伤。为防止疏忽导致手或者部件（如线缆等）与之发生接触，请采取安装外壳等安全对策。
12. 在伺服电机运行时，请绝对不要触摸其旋转部位，否则可能会受伤。
13. 安装在配套机械上开始运行时，请事先将伺服电机置于可随时禁止停止的状态，否则可能会受伤。
14. 请在机械侧设置停止装置，以确保安全。
15. 带抱闸的伺服电机的抱闸不是用于确保安全的停止装置。如不设置停止装置，可能会导致受伤。
16. 如果在运行过程中发生瞬间停电后又恢复供电的情况，则机械可能会突然再启动，因此请勿靠近机械。
17. 请采取措施以确保再启动时不会危及到人身安全，否则可能会导致受伤。
18. 请绝对不要对本产品进行改造，否则可能会导致受伤或机械损伤。
19. 请将伺服驱动器、伺服电机、外接制动电阻安装在不可燃物上，否则可能会引发火灾。

20. 在电源和伺服驱动器的  
主回路电源（单相为 L1, L2）间，请务必连接电磁接触器和无熔丝断路器。否则在伺服驱动器发生故障时，无法切断大电流从而引发火灾。
21. 在伺服驱动器以及伺服电机内部，请勿混入油、脂等可燃性异物和螺丝、金属片等导电性异物，否则可能引发火灾等事故。

## ■ 确认产品到货时的注意事项

确认项目	说明
到货产品是否与您订购的产品型号相符？	包装箱内含有您订购的机器，请通过伺服电机、伺服驱动器的铭牌型号进行确认。
产品是否有损坏的地方？	请查看产品外表，产品在运输过程中是否有破损现象。若发现某种遗漏或损坏，请速与本公司或您的供货商联系。
伺服电机旋转是否顺畅？	能够用手轻轻转动则属于正常。带抱闸的伺服电机除外。

## ■ 包装清单

序号	物料清单
1	R5L 脉冲型交流伺服驱动器（包含按压式端子一个+主电路端子一个）*一台
2	伺服电机*一台
3	电机配套动力延长线*一条
4	电机配套编码器延长线*一条
5	抱闸电机用抱闸延长线*一条（带抱闸电机专用）（选配）
6	驱动器调试软件通讯线*一条（选配）

# 1 产品信息

## 1.1 伺服驱动器介绍

### 1.1.1 伺服驱动器命名

R 5 L 028 M - Z  
① ② ③ ④ ⑤ ⑥

#### ① 产品系列

R: 锐特R系列伺服  
S: 锐特S系列伺服(经济型)  
D: 锐特D系列低压直流伺服

#### ② 产品版本

3: 3系  
5: 5系  
6: 6系

#### ③ 电压等级

D: 110V  
L: 220V  
H: 380V

#### ④ 额定电流

028: 2.8A  
042: 4.2A  
076: 7.6A

#### ⑤ 功能代码

缺省: 脉冲型  
E: EtherCAT总线型  
P: Profinet总线型  
C: CANopen总线型  
M: 脉冲+RS485总线型

#### ⑥ 继电器版本

缺省: 无制动继电器  
Z: 驱动器带制动继电器

## 1.1.2 伺服驱动器规格

### 1. 基本规格

驱动器型号	R5L028	R5L028M	R5L042	R5L042M	R5L076	R5L076M
通讯功能	-	485 通讯	-	485 通讯	-	485 通讯
过载能力	伺服支持 3 倍过载			伺服支持 3 倍过载		
适配功率	50W~400W		750W		1KW~2KW	
连续电流	2.8A		4.2A		7.6A	
最大电流	8.4A		12.6A		22.8A	
输入电源	单相 220VAC $\pm$ 10%, 50/60Hz					
尺寸代码	A 型		B 型			
尺寸	175*156*40		175*156*51			
制动电阻功能	无制动电阻		携带制动电阻 (75W, 50 $\Omega$ )			

### 2. 电气参数

项目	描述	
控制方式	IPM PWM 控制, SVPWM 驱动方式	
编码器反馈	绝对值编码器	
隔离功能	电源/通讯隔离; 编码器输入隔离; 数字量输入/输出隔离	
保护功能	过压、欠压、过流、过载、过热、过速、通讯异常、寄存器异常、编码器错误等	
显示及操作	5 位 LED 显示、5 位按键操作	
	直流母线指示灯	
参数设置	按键或 RTServoStudioV5	
掉电保持	保持所有可选参数	
速度变动率 (额定转速 下)	负载变动率	0~100%: 0.1%以下
	电压变动率	额定电压 $\pm$ 10%: 0%
	温度变动率	25 $\pm$ 25 $^{\circ}$ C: $\pm$ 0.1%以下
数字量输入 (4 路 DI)	正方向行程限位、反方向行程限位、锁存信号、原点信号等。 注: 可通过软件配置参数分配引脚功能, 输入有效逻辑电平	

数字量输出（4路DO）		<p>伺服准备好、报警输出、制动器释放、指令完成输出、定位完成输出、速度到达、转矩限制到达等。</p> <p>注：可通过软件配置参数分配引脚功能，输出有效逻辑电平</p>
Modbus 通讯	通讯接口数	1 个 RS485 通讯口
	通讯标准	标准 ModBus RTU 通讯协议，支持主站读写单个/多个参数
	通讯波特率	4.8kbps、9.6kbps、19.2kbps、38.4kbps、57.6kbps、115.2kbps
	最大站点数	32
软启动/停止		可设定 0~10s/1000rpm 加减速
回原功能		可指定速度、加速度及原点复位方法，支持 25 种回原模式。
探针功能		以高速数字量输入位置锁存信号为事件触发信号，沿有效可以为参数化事件存储当前轴位置，该位置数据将由控制系统立即存储，不会出现因为延时而导致漏触发。
制动电阻保护功能		可设置内外制动电阻阻值及功率，驱动内部自动计算限制制动管放电的输出占空比，防止驱动器及制动电阻过热而损坏。
STO 安全功能		支持
绝对值多圈数据清零		可通过上位机通讯清除编码器的多圈数据。
可选参数是否存储到 EEPROM		通信更改参数可设是否直接保存至 EEPROM
监控功能		内部示波器，在 Windows 的应用软件上，可监控运行参数，如速度、位置、电压、电流等
输入脉冲信号形态		脉冲+方向、A 相+B 相、CW+CCW
指令控制方式		外部脉冲指令/16 段通信寄存器指令
		<p>速度控制模式：8 段内部速度指令/32 段通信寄存器指令</p> <p>转矩控制模式：32 段通信寄存器指令</p>
指令平滑方式		速度控制模式：低通滤波，平滑时间常数 0~2500（x10us）
力矩限制（速度控制模式）		内部参数
速度限制（转矩控制模式）		
前馈补偿		0~1000%（设定分辨率 1%）
到位误差设定		0~32767 指令单位（设定分辨率为 1 指令单位）
电子齿轮比	N	1/200<N/M<200。

---

	M	
--	---	--

## 1.2 伺服电机介绍

### 1.2.1 伺服电机命名

RSNA  
①
M  
②
06  
③
J  
④
13  
⑤
30  
⑥
A  
⑦
- Z  
⑧

① 锐特RSN交流伺服电机  
A: 五对级超薄款、银色

② 电机惯量代号  
S: 小惯量 M: 中惯量 H: 大惯量

③ 电机法兰尺寸  
06: 60mm 13: 130mm

④ 编码器分辨率  
J: 17位磁编单圈绝对值  
H: 23位光编单圈绝对值  
G: 17位磁编多圈绝对值  
L: 23位光编多圈绝对值

⑤ 电机额定扭矩  
13: 1.3 Nm 150: 15 Nm

⑥ 电机额定转速  
30: 3000 rpm

⑦ 油封有无  
A: 有 B: 无

⑧ 刹车代号  
Z: 带刹车

◆ 注意：型号命名规则仅用于型号含义解释，具体可选型号请参照详情页。

### 1.2.2 伺服电机规格

#### 1. 基本规格

法兰 (mm)	型号	功率	机身長 (mm)	加刹车机身長 (mm)
40	RSNA-M04J0130A	50W	61.5	93.5
	RSNA-M04J0330A	100W	81.5	110
60	RSNA-M06J0630A	200W	80	109
	RSNA-M06J1330A	400W	98	127
80	RSNA-M08J2430A	750W	107	144
	RSNA-M08J3230A	1000W	127	163
110	RS□-M11J4030A	1.2KW	189	294
	RS□-M11J5030A	1.5KW	204	264
	RS□-M11J6030A	1.8KW	219	294
130	RS□-M13J4025A	1.0KW	166	223
	RS□-M13J6025A	1.5KW	179	236
	RS□-M13J7725A	2.0KW	192	249
	RS□-M13J10025A	2.5KW	209	290
	RS□-M13J15015A	2.3KW	241	322

	RS□-M13J15025A	3.8KW	231	303
--	----------------	-------	-----	-----

◆ 注意：编码器标配 17bit 磁编，23bit 光编可选，均可选多圈绝对值规格

◆ 电气参数

项目	内容
额定电压	220VAC
编码器类型	17 位磁编 / 23 位光编可选

### 1.2.3 编码器类型

#### 1. 编码器的选用规格

编码器代号	描述
J	单圈绝对值 17 位磁性编码器
H	单圈绝对值 23 位光电编码器
G	多圈绝对值 17 位磁性编码器
L	多圈绝对值 23 位光电编码器

#### 2. 编码器的性能选择说明

- ◆ 编码器作为伺服电机的位置计数装置，其反馈的电机位置和速度信息为驱动器的控制提供了最重要的依据。显而易见的是，高分辨率的编码器，能够将电机一圈内的运动“切割”成更小的单位，因此高分辨率的编码器能够提供更高的精度信息。
- ◆ 绝对值编码器可以反馈编码器的绝对圈数，可以外接电池让电机的位置信息在驱动器断电后依旧保持，一般应用在在某些高精度精确定位的场合。
- ◆ 受制于编码器制造工艺和伺服驱动器采集能力，我司提供最高为 23 位的光电编码器，最高分辨率是 8388608。实际使用时，因为工况的原因，我们可以选择稍低一点分辨率的编码器，在保证一定精度的同时降低电机的成本。因此，请根据您的实际情况合理选择伺服电机所装配的编码器规格。

### 1.3 制动电阻使用说明

当电机的出力矩和转速的方向相反时，它代表能量从负载端传回至驱动器内。此能量回馈到直流母线中的电容使得其电压值往上升。当上升到某一值时，电容不能够完全吸收回馈的能量，此时需要制动电阻来消耗。制动电阻连接 P+和 Br 端口，驱动器自带有一定功率的制动电阻，当驱动器自带电阻不足以吸收制动能耗时，使用者也可以外接更大功率的制动电阻。此时仅需将驱动器自带的制动电阻替换为大功率的制动电阻即可。

#### 1. 制动电阻的规格

驱动器型号	R5L028	R5L028M	R5L042	R5L042M	R5L076	R5L076M
适配电机功率	50W~400W		750W		1KW~2KW	
连续电流	2.8A		4.2A		7.6A	
最大电流	8.4A		12.6A		22.8A	
自带制动电阻阻值和功率	-		50 欧			
	-		75W			
容许制动功率	-		38W			
外接制动电阻最小阻值	-		30 欧			

## 2. 制动电阻的配置参考

如上表所述，驱动器的制动能量最先回到直流母线中，当反馈叠加的电压超过驱动器设定参考值（即直流母线电容最大吸收容量），制动能量进入制动电阻。当驱动器自带的制动电阻不能满足泄放要求，则需要更换更大规格的制动电阻。制动电阻的功率需要大于驱动器自带制动电阻的功率，制动电阻的阻值需要满足一定的要求，最小阻值不要低于上表列出的最下限。一般而言，负载惯量越大，加减速时间越短，则制动能量越大，需要的制动电阻功率也越大。

### 1.4 配件

#### 1.4.1 电机线和编码器线

##### 1. 配线配套表

(1) AMP 插头型电机配线（40/60/80 机座）

线缆类型	线缆长度		
	3 米	5 米	8 米
电机线	SMS4-030A	SMS4-050A	SMS4-080A
单圈绝对值编码器线	SES4-030	SES4-050	SES4-080
多圈绝对值编码器线	SES6-030	SES6-050	SES6-080
抱闸线	SBS2-030	SBS2-050	SBS2-080

(2) 航空插头型电机配线（110/130 机座）

线缆类型	线缆长度		
	3 米	5 米	8 米

电机线	SMH4-030	SMH4-050	SMH4-080
单圈绝对值编码器线	SEH4-030	SEH4-050	SEH4-080
多圈绝对值编码器线	SEH6-030	SEH6-050	SEH6-080
抱闸线（选配）	SZH2-030	SZH2-050	SZH2-080

◆ 注意：配线以 3 米为标准配置，如需其他尺寸请在订货时说明。

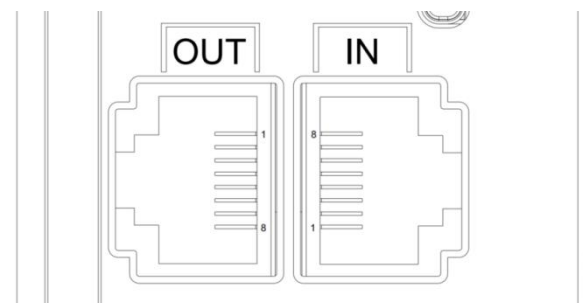
## 2. 电机配线要求

- ◆ 电机动力线需满足一定的电流承载要求，法兰 40/60/80mm 电机使用  $0.5\text{mm}^2$  以上线径规格，法兰 110/130mm 电机使用  $0.75\text{mm}^2$  以上线径规格。
- ◆ 电机编码器线需要满足屏蔽隔离的要求，标准配置  $0.14\text{mm}^2$  线径、双绞、带屏蔽层线缆。
- ◆ 拖链或者类似使用环境，请务必使用符合要求的柔性线缆，以保证伺服系统的正常运行。
- ◆ 安装在拖链中的线缆需要保持一定的空间，不要人为的增加线缆折弯角度。

### 1.4.2 Type-C 调试线

请自备 Type-C 调试线，驱动程序请联系售后或官网下载。

### 1.4.3 RS485 通讯线



信号名称		针脚号	功能
通信信号	RS485+	1	RS485 通信端口
	RS485-	2	
	---	3	---
	---	4	---
	---	5	---
	---	6	---

	DGND	7	GND 信号
	---	8	---

- ◆ 注意：仅 R5L\*\*\*M 系列产品支持 RS485 通讯功能，R5L\*\*\*系列不支持，命名规则可查阅章节 1.1.1 伺服驱动器命名。

## 2 安装

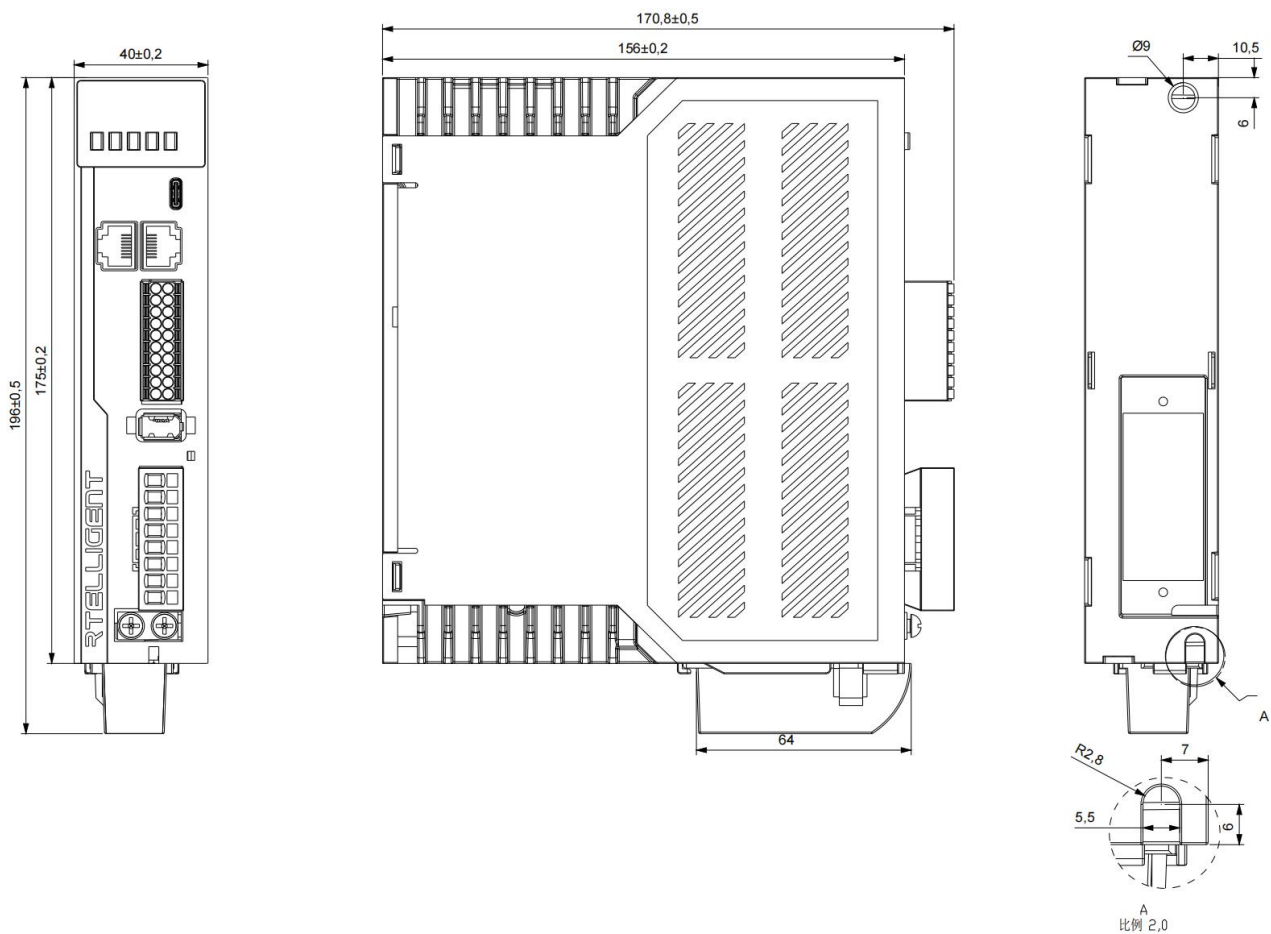
### 2.1 伺服驱动器的安装

#### 2.1.1 使用环境

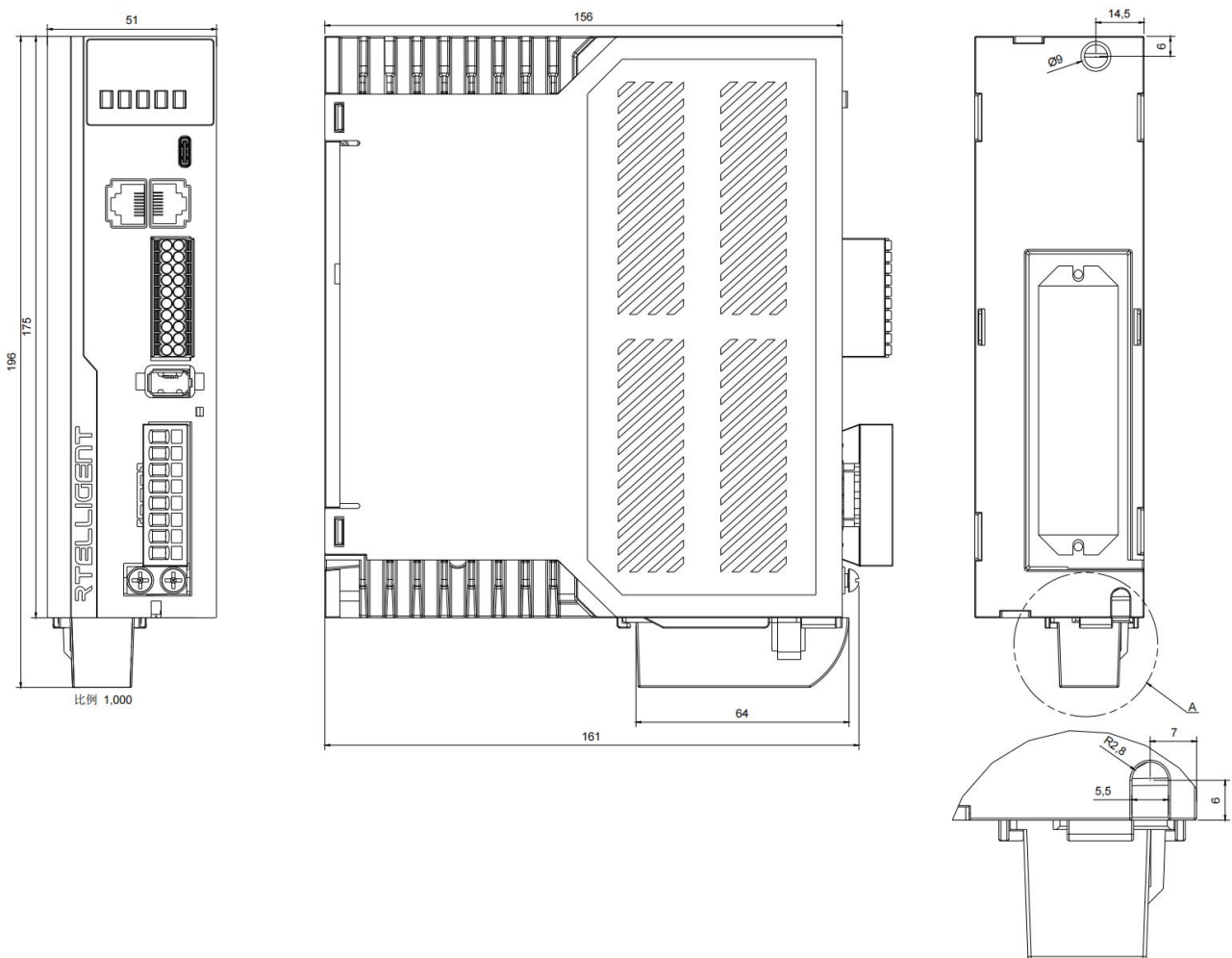
项目	要求
工作温度	0℃ ~ +45℃
存储温度	-20℃ ~ +70℃
环境湿度	工作/保存 ≤90% RH 无结露
抗振动	10~57Hz 3.5mm, 57~150Hz 1g
大气环境	无腐蚀性气体、易燃气体、油雾或尘埃等, 86-106kpa
海拔高度	海拔 ≤1000m

## 2.1.2 尺寸

1. A 型：400W 以下（单位：mm）



## 3. B 型：750W~2300W（单位：mm）



## 2.1.3 安装注意事项

- ◆ 请将驱动器安装在无日晒雨淋的电气柜中。
- ◆ 请勿将驱动器置于腐蚀性或其他有害环境中。
- ◆ 请保证安装方向与墙壁垂直，请使用自然风对流或风扇对伺服驱动器进行冷却。通过 2~4 处（根据容量不同安装孔的数量不同）安装孔，将伺服驱动器牢固地固定在安装面上。安装时请将驱动器正面面向操作人员，并使其垂直于墙壁。安装时请注意避免钻孔屑及其它异物落入驱动器内部，否则可能导致驱动器故障。
- ◆ 多台驱动器安装于控制柜内时，请注意摆放位置需要保留足够的空间，以取得足够好的散热效果。
- ◆ 请务必将接地端子接地，否则可能有触电或者干扰而产生误动作的危险。
- ◆ 驱动器安装附近有振动源时（冲床），若无法避免，请使用振动吸收器或加装防振橡胶垫片。

- ◆ 驱动器附近有大型磁性开关、熔接机等噪声干扰源时，容易使驱动器受到外界干扰而造成误动作，此时需要加装噪声滤波器，但噪声滤波器会增加漏电流，因此需要在驱动器的输入端装上绝缘变压器。

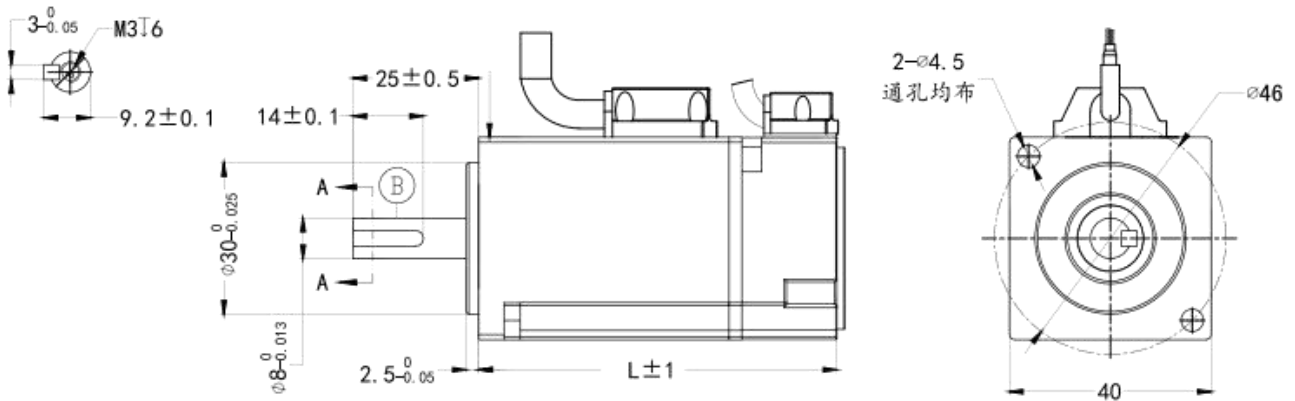
## 2.2 伺服电机的安装

### 2.2.1 使用环境

项目	要求
使用环境温度	0~40° C
存储温度	-20~60° C
使用/存储湿度	90%RH 以下（不结露）
耐振动/耐冲击强度	49m/s <sup>2</sup> /196m/s <sup>2</sup>
防护等级	IP65
海拔高度	低于 1000m

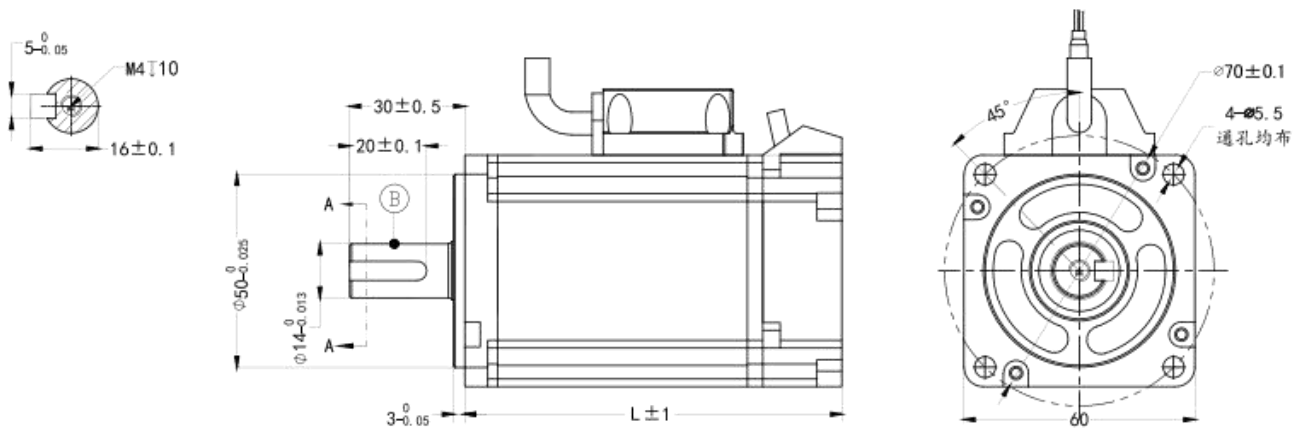
### 2.2.2 尺寸

#### 1. 40 机座（AMP 插头出线\*）



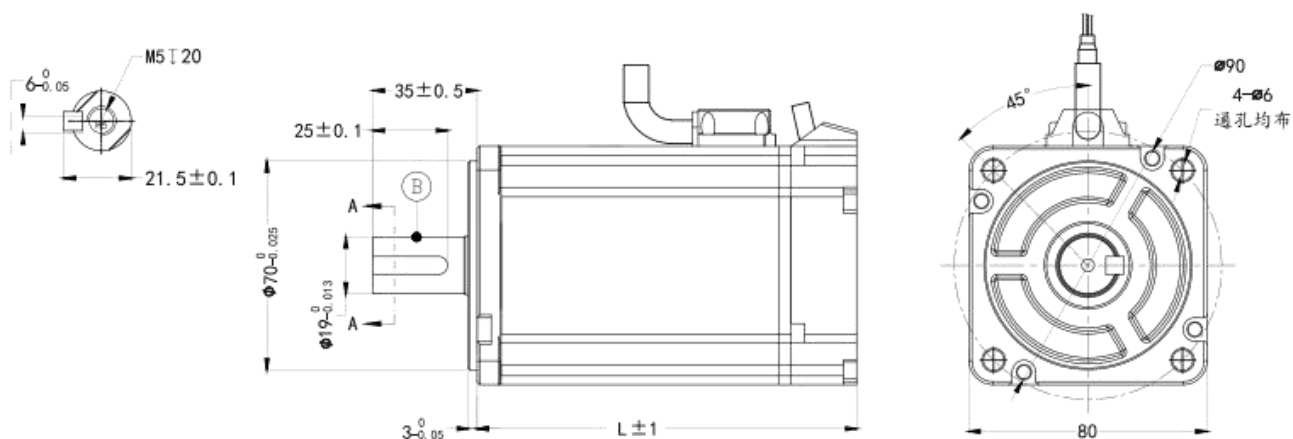
描述	型号	机身長 mm	重量 Kg
50W	RSNA-M04J0130A	61.5	0.35
100W	RSNA-M04J0330A	81.5	0.46
50W 带刹车	RSM-M04L0130A-Z-ST	93.5	0.52
100W 带刹车	RSNA-M04J0330A-Z	110	0.66

## 2. 60 机座 (AMP 插头出线\*)



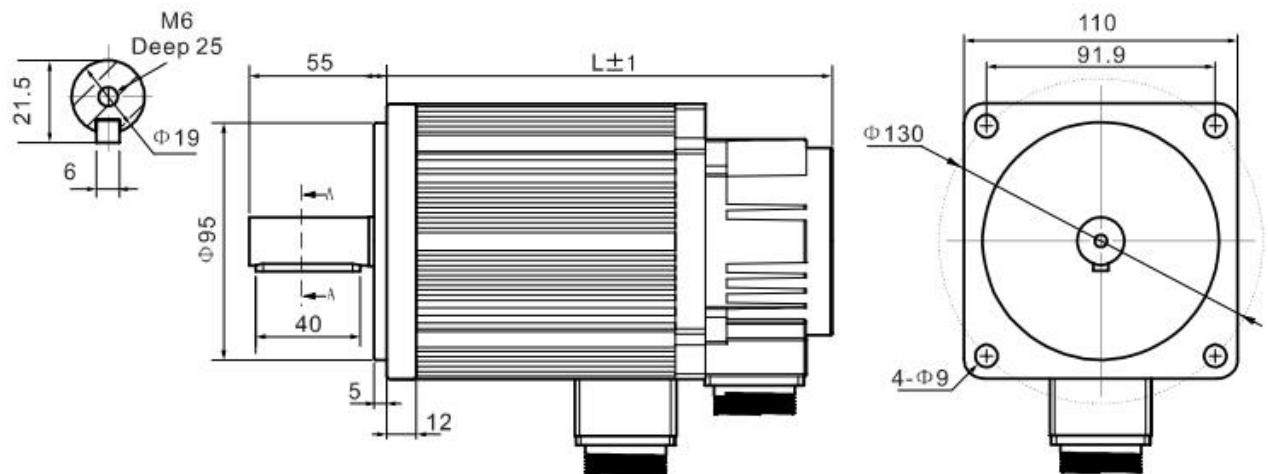
描述	型号	机身長 mm	重量 Kg
200W	RSNA-M06J0630A	80	0.84
400W	RSNA-M06J1330A	98	1.19
200W 带刹车	RSNA-M06J0630A-Z	109	1.21
400W 带刹车	RSNA-M06J1330A-Z	127	1.56

### 3. 80 机座 (AMP 插头出线\*)



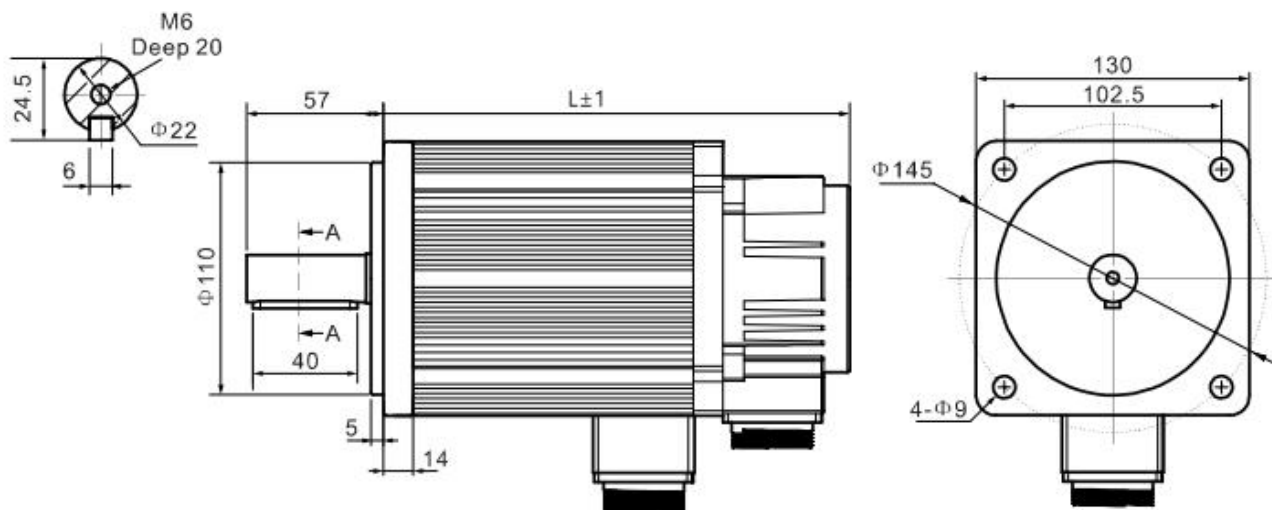
描述	型号	机身長 mm	重量 Kg
750W	RSNA-M08J2430A	107	2.27
1000W	RSNA-M08J3230A	127	2.95
750W 带刹车	RSNA-M08J2330A-Z	144	3.05
1000W 带刹车	RSNA-M08J3230A-Z	163	3.73

4. 110 机座（航空插头出线\*）



描述	型号	机身長 mm	重量 Kg
1.2KW	RS□-M11J4030A	189	6.0
1.5KW	RS□-M11J5030A	204	6.8
1.2KW	RS□-M11J6020A	219	7.9
1.8KW	RS□-M11J6030A	219	7.9
1.2KW 带刹车	RS□-M11J4030A-Z	294	6.5
1.5KW 带刹车	RS□-M11J5030A-Z	264	7.3
1.2KW 带刹车	RS□-M11J6020A-Z	279	8.4
1.8KW 带刹车	RS□-M11J6030A-Z	294	8.4

### 5. 130 机座（航空插头出线\*）



描述	型号	机身長 mm	重量 Kg
1.0KW	RS□-M13J4025A	166	6.2
1.5KW	RS□-M13J6025A	179	7.4
2.0KW	RS□-M13J7725A	192	8.3
2.6KW	RS□-M13J10025A	209	9.8
2.3KW	RS□-M13J15015A	241	12.6
3.8KW	RS□-M13J15025A	231	11.7
1.0KW 带刹车	RS□-M13J4025A-Z	223	7.8
1.5KW 带刹车	RS□-M13J6025A-Z	236	9.0
2.0KW 带刹车	RS□-M13J7725A-Z	249	9.9
2.6KW 带刹车	RS□-M13J10025A-Z	290	11.4
2.3KW 带刹车	RS□-M13J15015A-Z	332	14.2
3.8KW 带刹车	RS□-M13J15025A-Z	303	13.3

备注：

AMP 插头出线规格为“4 孔电机线+9 孔编码器线+2 孔刹车线”

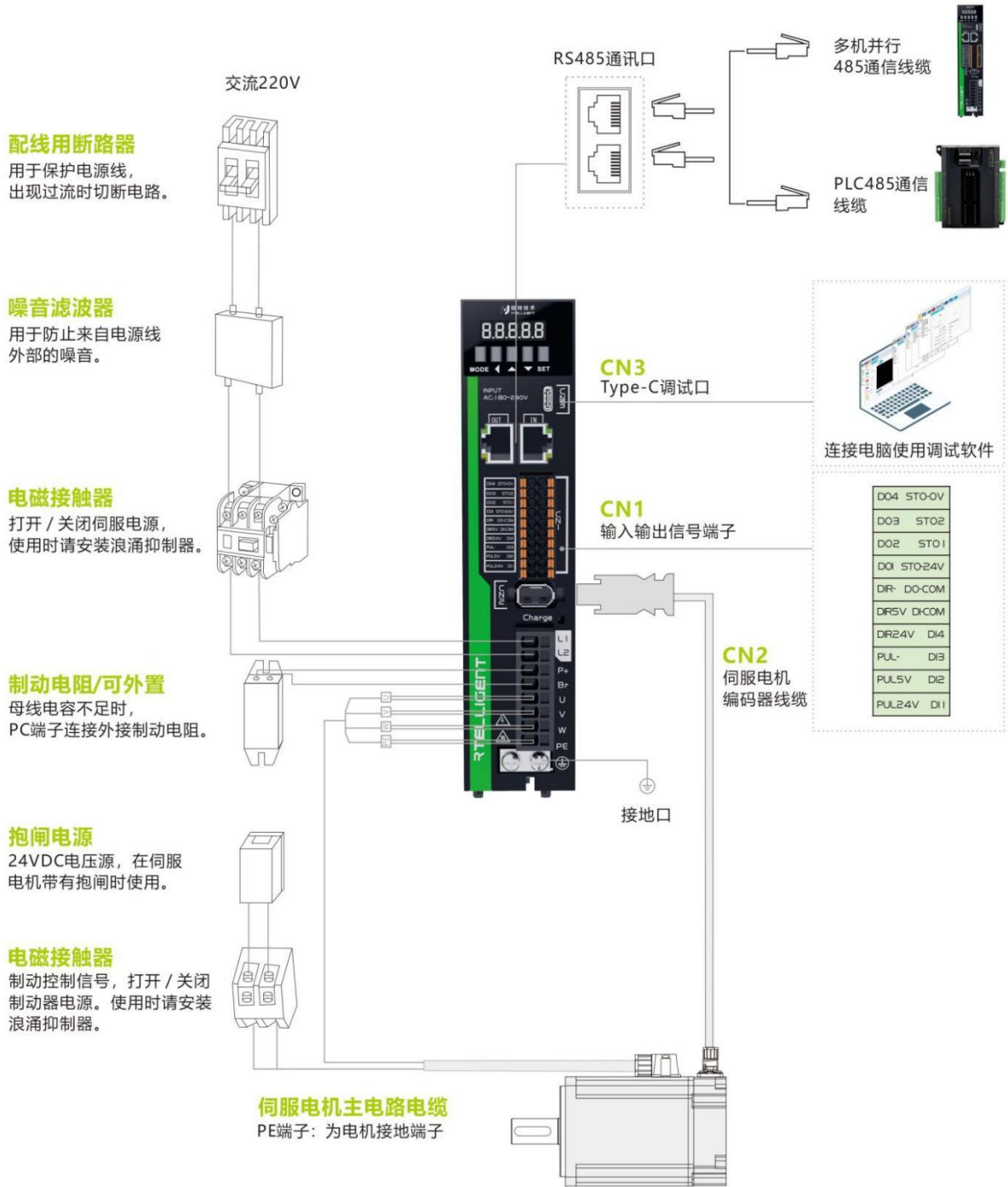
航空插头出线规格为“4 孔电机线+7 孔编码器线+2 孔刹车线”

### 2.2.3 安装注意事项

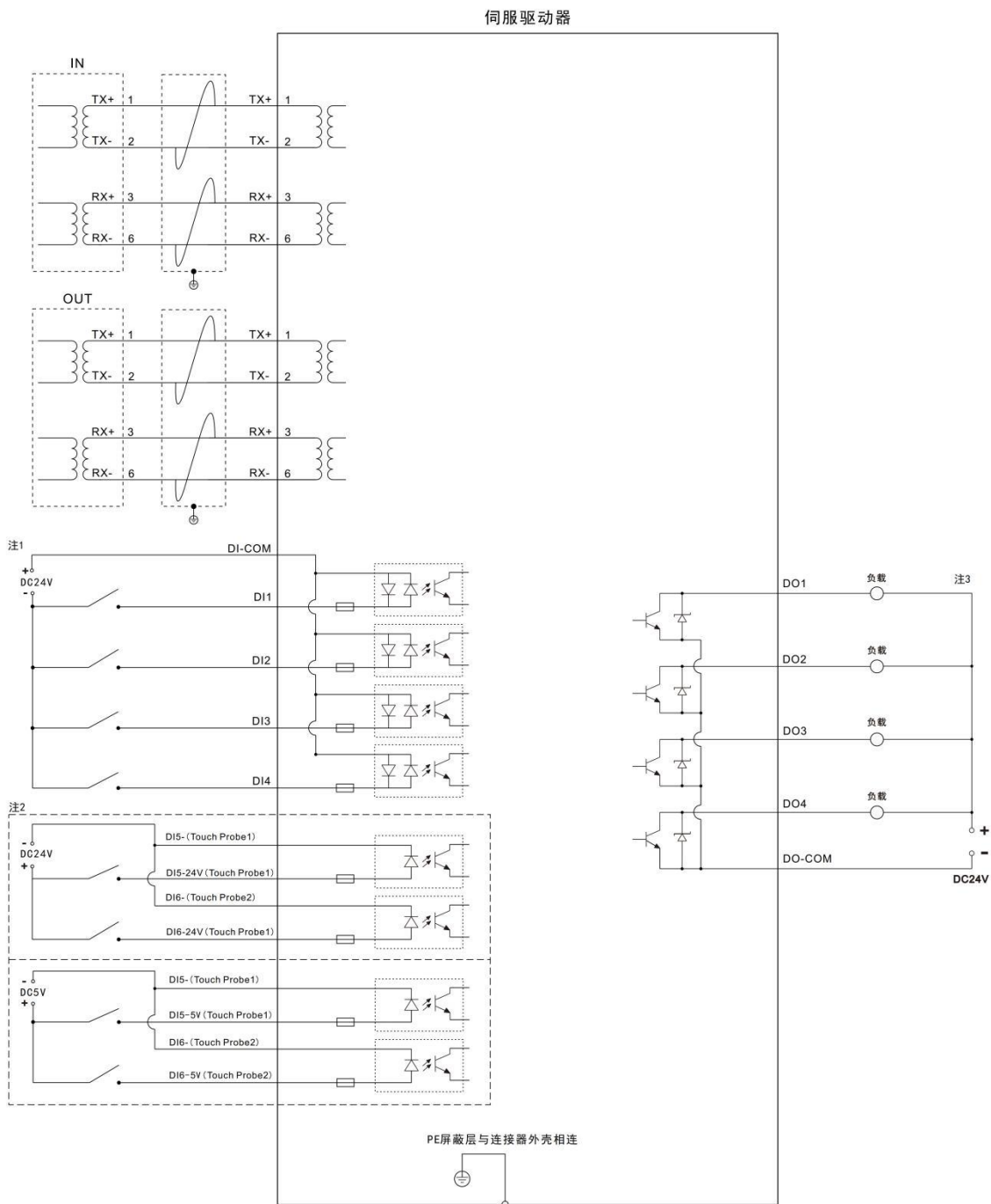
- ◆ 请保证安装方向与墙壁垂直，请使用自然风对流或风扇对伺服驱动器进行冷却。通过 2~4 处（根据容量不同安装孔的数量不同）安装孔，将伺服驱动器牢固地固定在安装面上。安装时请将驱动器正面面向操作人员，并使其垂直于墙壁。安装时请注意避免钻孔屑及其它异物落入驱动器内部，否则可能导致驱动器故障。
- ◆ 多台驱动器安装于控制柜内时，请注意摆放位置需要保留足够的空间，以取得足够好的散热效果。
- ◆ 请务必将接地端子接地，否则可能有触电或者干扰而产生误动作的危险。
- ◆ 驱动器安装附近有振动源时（冲床），若无法避免，请使用振动吸收器或加装防振橡胶垫片。
- ◆ 驱动器附近有大型磁性开关、熔接机等噪声干扰源时，容易使驱动器受到外界干扰而造成误动作，此时需要加装噪声滤波器，但噪声滤波器会增加漏电流，因此需要在驱动器的输入端装上绝缘变压器。

# 3 接线

## 3.1 驱动器示意图



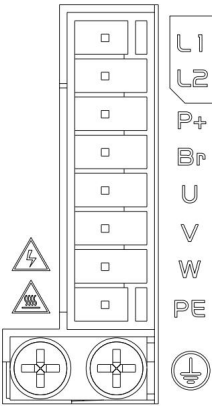
### 3.2 控制模式配线图



- 注1: 24V以下, 支持共阳极或共阴极, 不支持NPN和PNP混用;
- 注2: 差分输入, 24V和5V不能共用, 选用一种;
- 注3: 24V以下, 共阴极输出, 电流不超过50mA;

### 3.3 主电路输入接口

#### 1. A/B 型伺服驱动器主回路输入接口定义

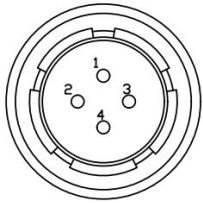
端子记号	符号	名称	说明
	L1	供电电源输入端	伺服驱动器供电电源输入端子，单相 220VAC
	L2	子	
	P+	制动电阻端子	外接制动电阻连接端子
	Br		
	U	伺服电机连接端子	伺服电机连接端子，必须与电机 U、V、W、PE 端子对应连接
	V		
	W		
	PE		

电路配线注意事项：

- ◆ 不能将输入电源线连接到输出端 U、V、W，否则引起伺服驱动器损坏。
- ◆ 请勿将电源线和信号线从同一管道内穿过或捆扎在一起，为避免干扰，两者应距离 30cm 以上。
- ◆ 请勿频繁 ON/OFF 电源，在需要反复的连续 ON/OFF 电源时，请控制在 1 分钟 1 次以下。由于伺服驱动器的电源部分带有电容，在 ON 电源时，会流过较大的充电电流（充电时间 0.2s）。频繁地 ON/OFF 电源，则会造成伺服驱动器内部的主电路元件性能下降。
- ◆ 请将伺服驱动器与大地可靠连接、并尽可能使用大线径的 PE 线，保证接地电阻小于 100 欧姆。
- ◆ 建议电源经噪声滤波器供电，提高抗干扰能力。
- ◆ 请安装非熔断型（NFB）断路器，使驱动器故障时能及时切断外部电源。
- ◆ 请勿在接线端子螺丝松动或者线缆松动的情况下上电使用伺服驱动器，否则容易引发火灾。

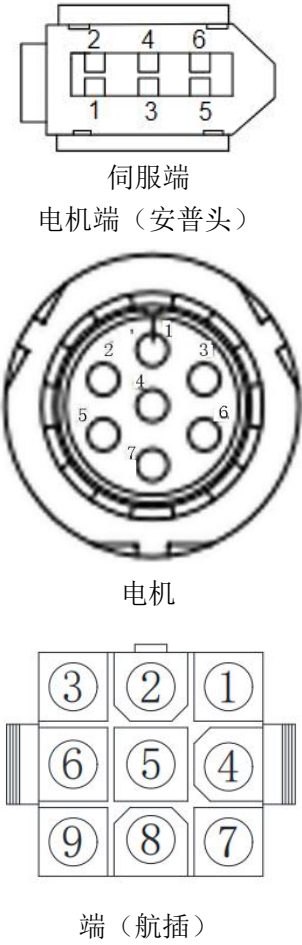

#### 2. 正视伺服电机动力线延长线电机侧端子，它们的端子定义序号如下示意图所示

连接器	引脚编号	引脚定义
 <p>电机侧（安普头）</p>	1	U
	2	V
	3	W
	4	PE

 <p>电机侧（航插）</p>	1	PE
	2	U
	3	V
	4	W

### 3.4 编码器信号-CN2

正视伺服编码器延长线伺服侧和电机侧端子，它们的端子定义序号如下示意图所示：

端子记号	连接器	伺服端	电机端		名称
			安普头	航插	
CN2	 <p>伺服端 电机端（安普头）</p> <p>电机</p> <p>端（航插）</p>	1	2	7	电源输出正极：+5V
		2	3	5	电源输出正极：0V
		-	6	3	编码器电池：BAT+
		-	7	2	编码器电池：BAT-
		5	4	6	编码器总线信号：SD+
		6	5	4	编码器总线信号：SD-
	外壳	1	1	PE 接地(屏蔽层)	
 注意	编码器 PE 接地线切勿与编码器信号线短接，否则会导致伺服驱动器不能正常工作				

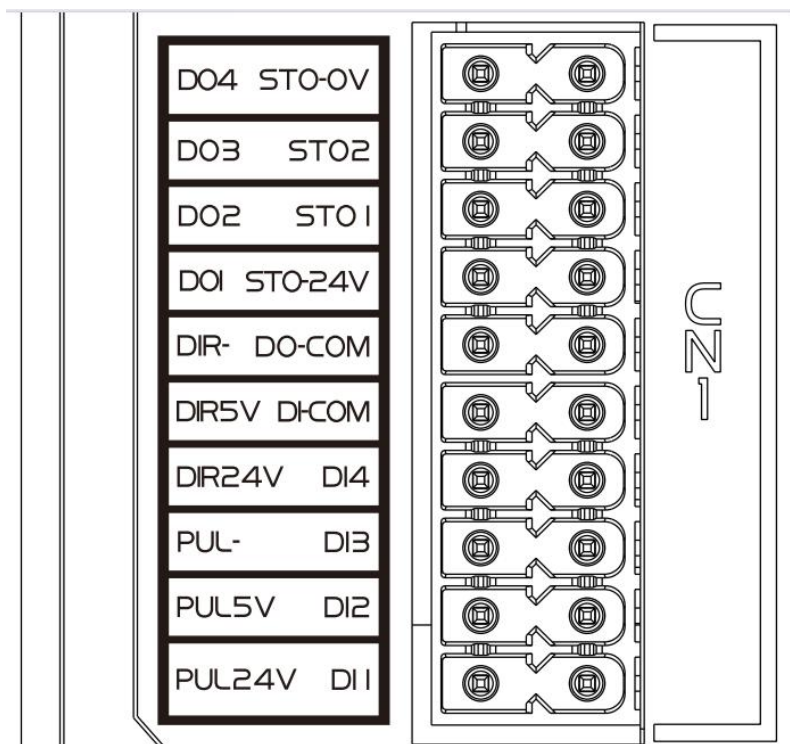
备注：

- ◆ 请选购锐特标准配置线缆 SE 系列线缆或同等规格以上的型号线材。
- ◆ 编码器线缆尽量远离设备其他大电流回路，以防止干扰
- ◆ 编码器接插件请勿放置于拖链中，以防止接头处的连接不良，多圈绝对值编码器配线附带两根电池接头，选购时注意电池的保护
- ◆ 线缆放置于拖链中需注意分布空间，避免折弯角度过大和因此导致的线缆寿命的减小。

### 3.5 控制信号接口-CN1

#### 3.5.1 CN1 引脚定义

CN1 为 20 脚双排压接端子，发货时随驱动器一起附送，请仔细确认引脚定义和电气规格。驱动器控制信号端子 CN1 引脚图如下所示：



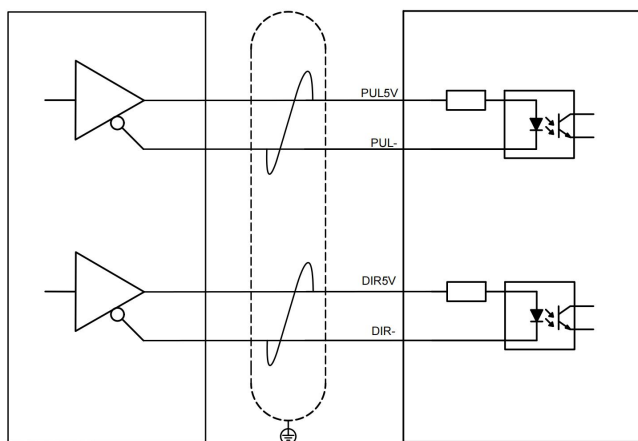
功能分类	信号名称	信号定义	默认功能	说明
外部脉冲接口	PUL5V	差分脉冲正	-	差分输入，5V
	PUL-	差分脉冲负		
	DIR5V	差分方向正		
	DIR-	差分方向负		
	PUL24V	24V 脉冲正		24V 正
	DIR24V	24V 方向正		
通用输入接口	DI1 (SV-ON)	输入 1	伺服使能	24V 以下； 支持共阳或共阴； 不支持 NPN 和 PNP 混用。
	DI2 (POT)	输入 2	正限位	
	DI3 (NOT)	输入 3	负限位	
	DI4 (ALMRST)	输入 4	故障复位	
	DI-COM	输入公共端	-	

通用共阴 输出接口	DO1 (ALM)	输出 1	故障	24V 以下； 共阴极输出； 电流不超过 50mA。
	DO2 (INP)	输出 2	定位完成	
	DO3 (ZERODONE)	输出 3	原点回零完 成	
	DO4 (BRK)	输出 4	抱闸	
	DO-COM	输出公共地	-	
STO 安全接口	STO-24V	内部 24V 电源	-	禁用 STO 功能：STO 连接至 STO-24V； 启用 STO 功能：STO 连接至 STO-0V。
	STO1	STO1 的控制输 入		
	STO2	STO2 的控制输 入		
	STO-0V	STO 参考地		

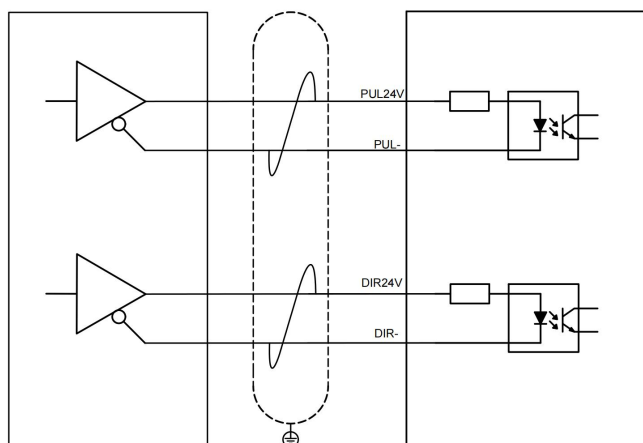
### 3.5.2 位置指令输入信号

信号名称	信号定义	默认功能	说明
PUL5V	差分脉冲正	-	差分输入, 5V
PUL-	差分脉冲负		
DIR5V	差分方向正		
DIR-	差分方向负		
PUL24V	24V 脉冲正	-	24V 正
DIR24V	24V 方向正		

#### 1. 5V 差分脉冲信号



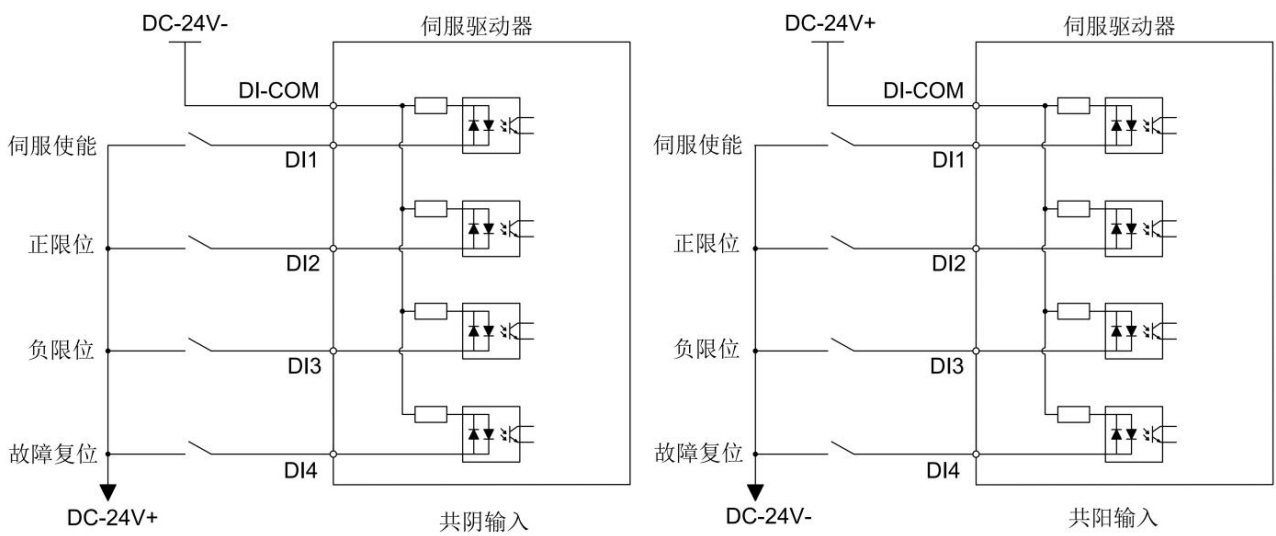
#### 2. 24V 脉冲信号



### 3.5.3 通用输入接口

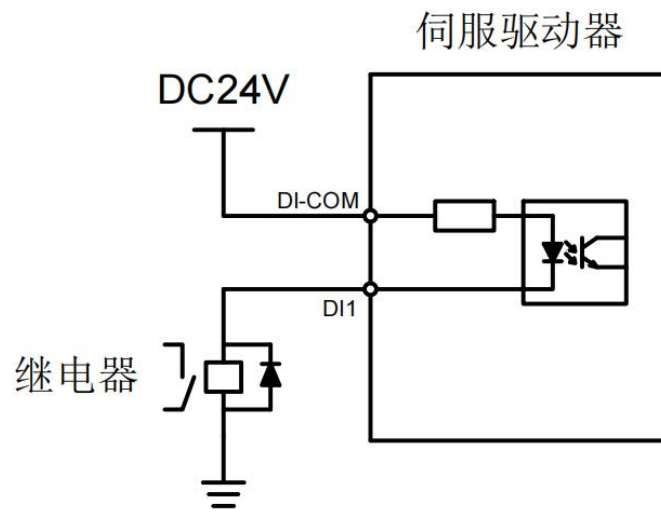
信号名称	信号定义	默认功能	说明
DI1 (SV-ON)	输入 1	伺服使能	24V 以下 支持共阳或共阴 不支持 NPN 和 PNP 混用
DI2 (POT)	输入 2	正限位	
DI3 (NOT)	输入 3	负限位	
DI4 (ALMRST)	输入 4	故障复位	
DI-COM	输入公共端	-	

- ◆ 驱动器共有 4 路输入端口，功能可根据 P02.00~P02.07 来选择设定。
- ◆ IN1~IN4 的接口电路一致，接线如下图所示：

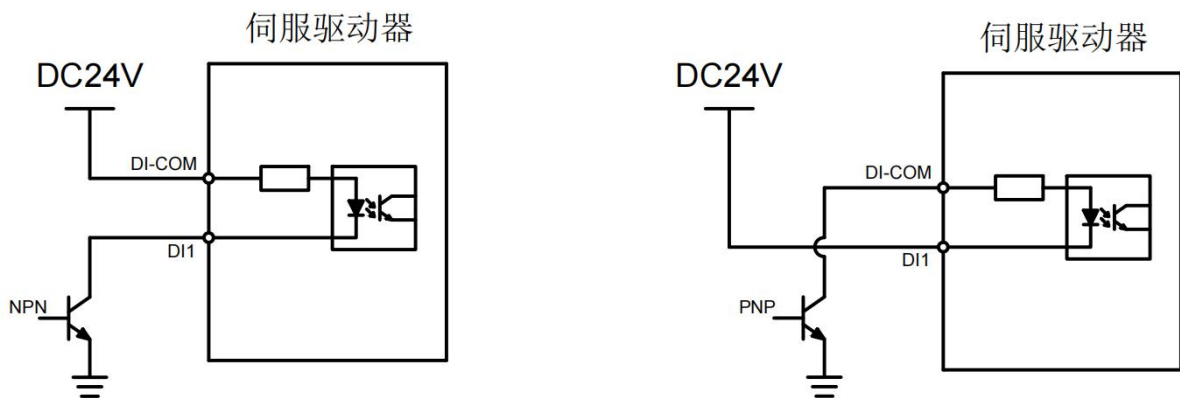


◆ 以 IN1 为例说明，接线示例如下所示：

(1) 上位机装置为继电器输出



(2) 上位机装置为集电极开路输出



◆ 注：不支持 NPN 与 PNP 混用

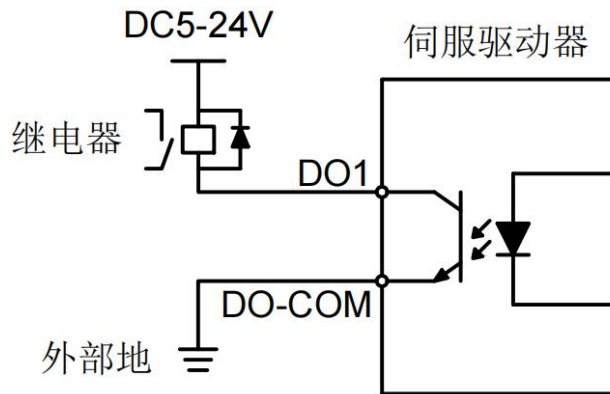
### 3.5.4 通用输出接口

信号名称	信号定义	默认功能	说明
DO1 (ALM)	输出 1	故障	24V 以下 共阴极输出 电流不超过 50mA
DO2 (INP)	输出 2	定位完成	
DO3 (ZERODONE)	输出 3	原点回零完成	
DO4 (BRK)	输出 4	抱闸	
DO-COM	输出公共地	故障	

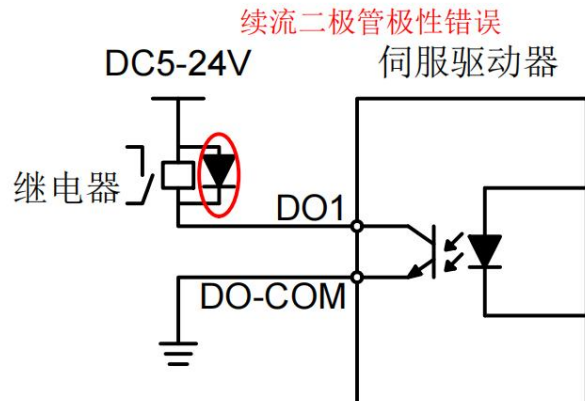
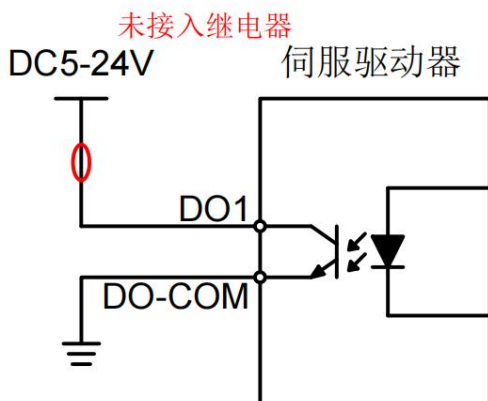
◆ 驱动器共有 4 路输出端口，输出端驱动电流为 50mA，可用于小电流输出。

◆ OUT1~OUT4 接口电路一致，以 OUT1 为例说明

(1) 上位装置为继电器输入

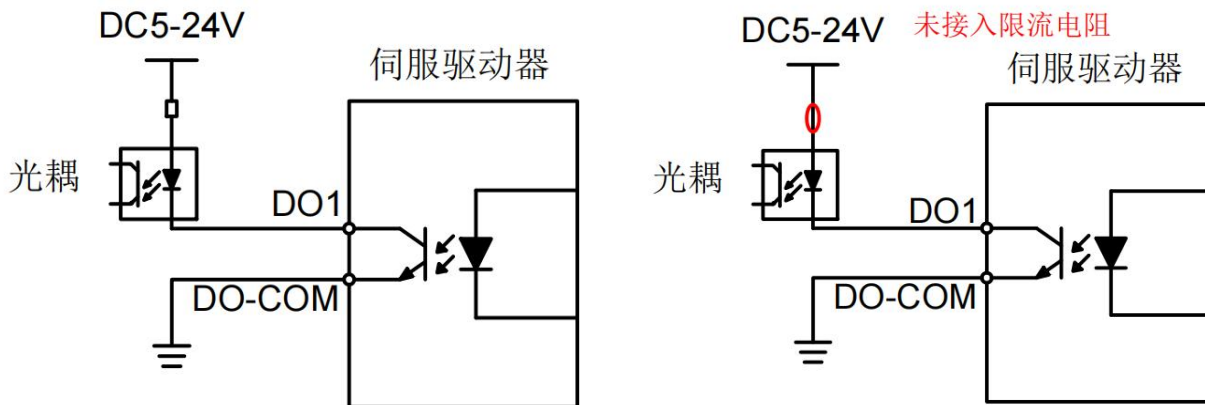


下面为错误接线方式：

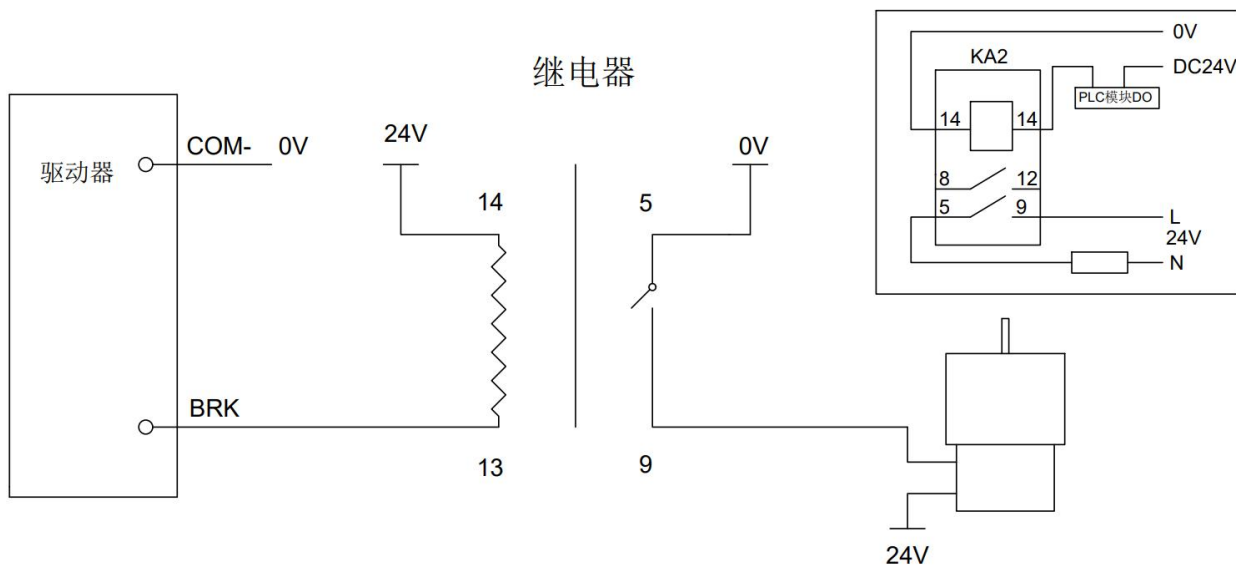


(2) 上位装置为光耦输入

如下图所示，左图为正确接法，右图为错误接法：



3.5.5 电机抱闸接线



3.5.6 安全扭矩关闭 (STO) 功能

1. 概述

安全扭矩关闭 STO (Safe Torque Off) 是一种安全功能，是指利用来自安全控制器的输入信号，切断电机的输入电流，让电机停止运行的功能。当 STO 功能被触发后，伺服驱动器将关闭伺服准备完成输出信号(S-RDY)，并进入安全状态。

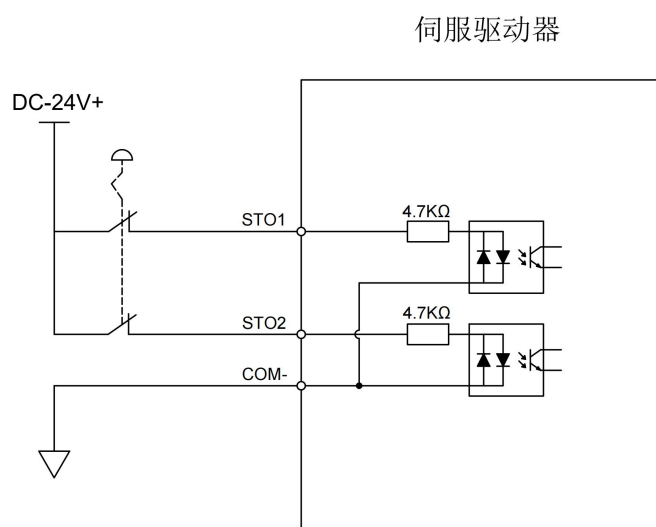
2. STO 接线说明

信号名称	信号定义	默认功能	说明
------	------	------	----

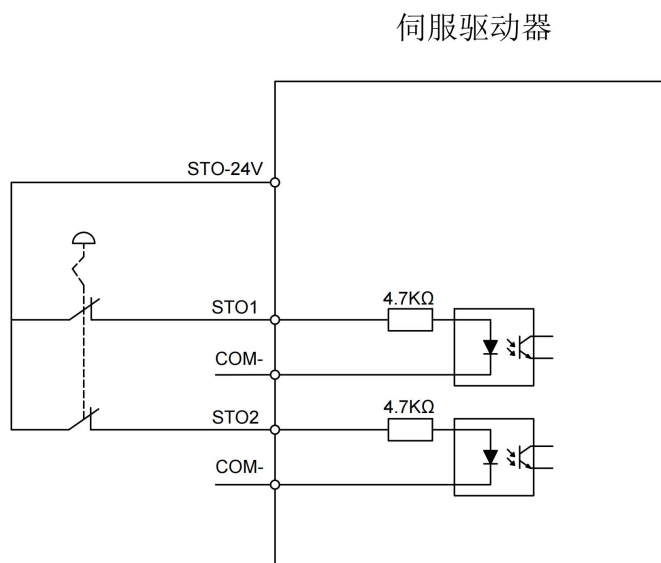
STO-24V	内部 24V 电源	---	禁用 STO 功能：STO 连接至 STO-24V； 启用 STO 功能：STO 连接至 STO-0V。
STO1	STO1 的控制输入		
STO2	STO2 的控制输入		
STO-0V	STO 参考地		

◆ 注意：只有 STO1 和 STO2 输入状态同时为高（“1”或“H”），伺服驱动器才能正常工作。STO1 和 STO2 中一个为高，另一个为低（“0”或“L”），或者两个都是低，驱动器都不工作。

(1) 外部 24V 连接示例

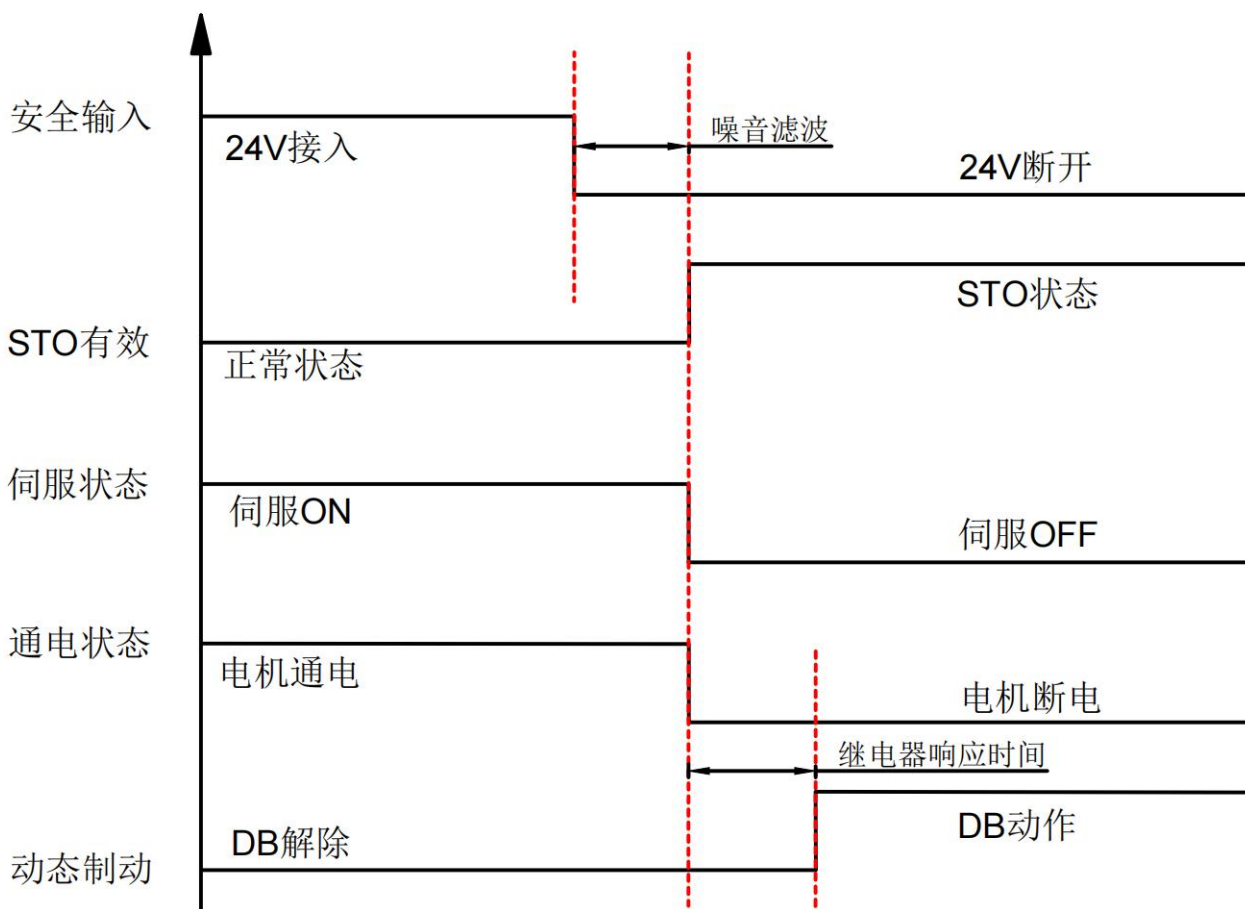


(2) 内部 24V 连接示例

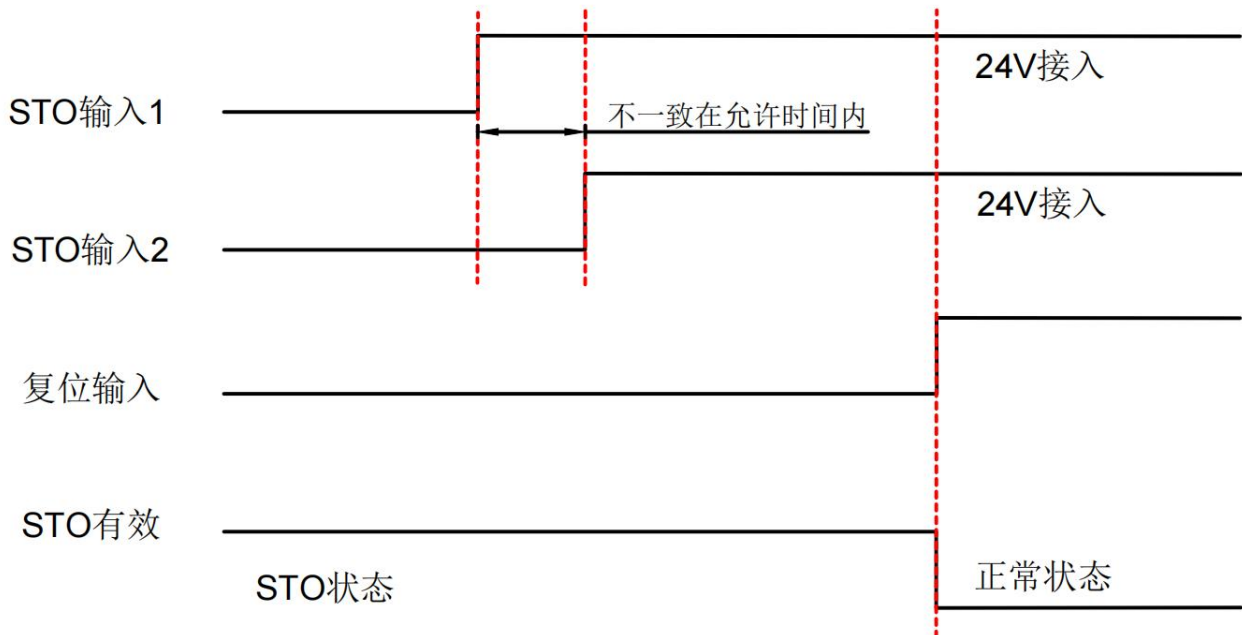


3. 时序图

(1) 进入 STO 安全状态的动作时序



(2) 退出 STO 安全状态的复位时序



◆ 注意：当 STO 状态正常退出后，才可以正常的执行伺服使能操作。

### 3.6 电气接线的抗干扰对策

为抑制干扰，请采取如下措施：

- ◆ 指令输入线缆长度请在 3m 以下，编码器线缆在 20m 以下。
- ◆ 接地配线尽可能使用粗线。（2.0mm<sup>2</sup> 以上）
- ◆ 请使用噪声滤波器，放置射频干扰。在民用环境火灾电源干扰噪声较强的环境下使用时，请在电源线的输入侧安装噪声滤波器。

为放置电磁干扰引起的误动作，可以采用下述处理方法：

- ◆ 尽可能将上位机装置以及噪声滤波器安装在伺服驱动器附近。
- ◆ 在继电器、螺丝管、电磁接触器的线圈上安装浪涌抑制器。
- ◆ 配线时请将强电线路与弱电线路分开铺设，并保持 30cm 以上的间隔。请勿放入同一管道或捆扎在一起。
- ◆ 不要与电焊机、放电加工设备等共用电源。当附近有高频发生器时，请在电源线的输入侧安装噪声滤波器。

## 4 控制面板

### 4.1 面板概述

#### 4.1.1 面板组成介绍

伺服驱动器显示面板由 5 个按键和 5 位的 LED 数码管显示器组成, 用来实现各种状态信息的显示、试机运行、参数管理等功能。5 个按键的标识为:

功能分类	符号	说明	图示
模式/返回	MODE	模式切换	
移位键	◀	向左移位	
增	▲	向上切换选择/增加数值	
减	▼	向下切换选择/减小数值	
确认	SET	确认操作	

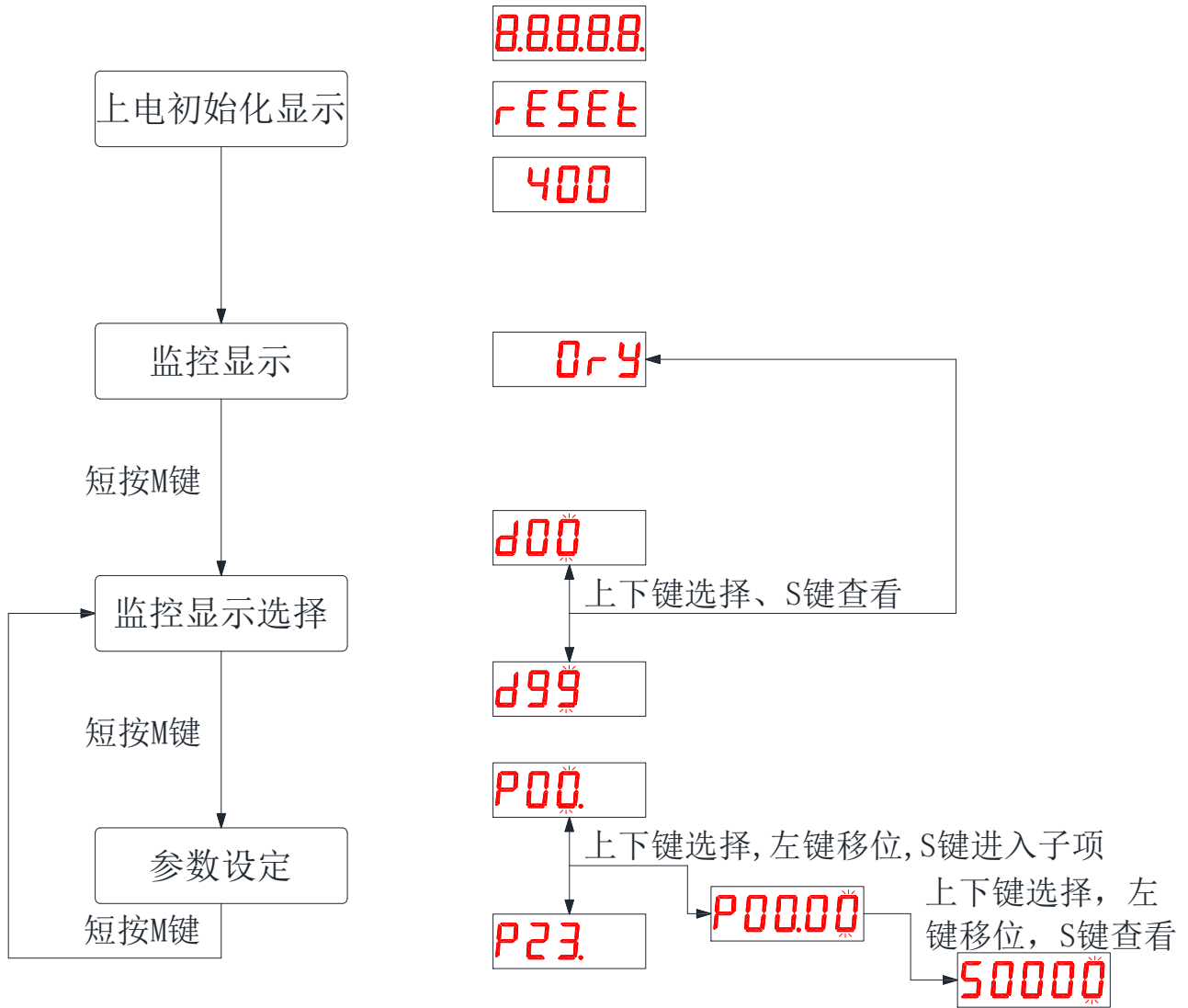
#### 4.1.2 面板显示内容

伺服驱动器运行时, LED 显示器可用于伺服的监控显示、参数显示、功能显示、参数管理、编码器调整、开环运行。

- ◆ 监控显示: 显示伺服当前运行状态
- ◆ 参数显示: 显示伺服控制参数设定值
- ◆ 功能显示: 内部试运行操作
- ◆ 参数管理: 用于管理伺服控制参数
- ◆ 编码器调整、开环运行: 厂商保留使用功能

#### 4.1.3 面板操作

伺服驱动器的控制面板操作流程如下图所示:



- ◆ 电源接通，等待伺服驱动器初始化完成后，面板显示器立即进入监控显示模式。可以通过参数 P01.35 选择预监控的目标参数。
- ◆ 短按“MODE”键可在不同显示模式间切换/返回上一层菜单。
- ◆ 一旦发生故障，伺服驱动器自动显示故障监视代码。

#### 4.1.4 数据显示

不同数据长度及负数显示说明：

##### 1. 4位及以下有符号数或5位及以下无符号数

采用单页数码管（5位）显示，对于有符号数，数据最高位“-”表示负号。

(1) 显示举例：-6666 显示如下：



(2) 显示举例：65535 显示如下：

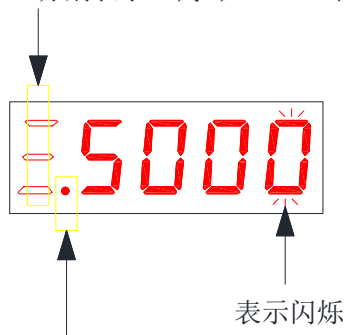


##### 2. 4位以上有符号数或5位以上无符号数

按位数由低到高分页显示，每4位为一页，显示方法：当前页+当前页数值，通过短按移位键，切换当前页面。

说明：驱动器最多显示12位数值，需要3个页面分别表示这12位数值的“高4位”、“中4位”、“低4位”

表示当前页面的数值属性：  
“上、中、下”分别表示“高4位”、“中4位”、“低4位”



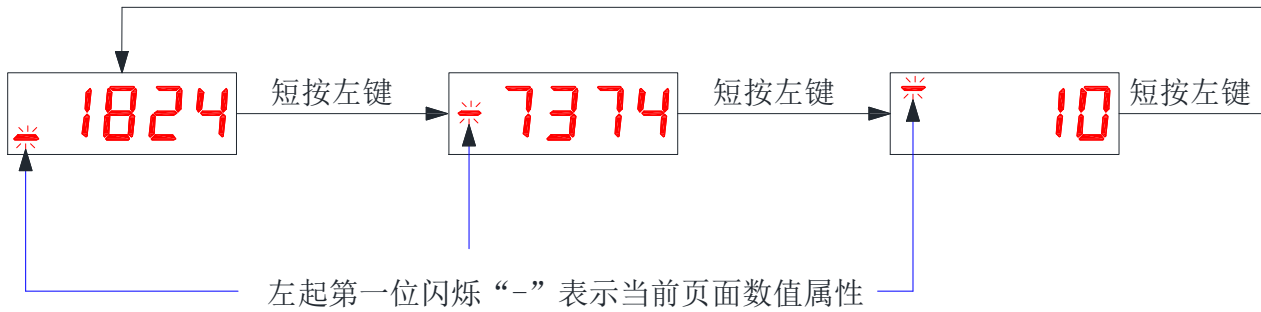
“亮”：当前数值为负数  
“灭”：当前数值为正数

(1) 显示举例：1073741824 显示如下：

第一页：低4位

第二页：中4位

第三页：高4位

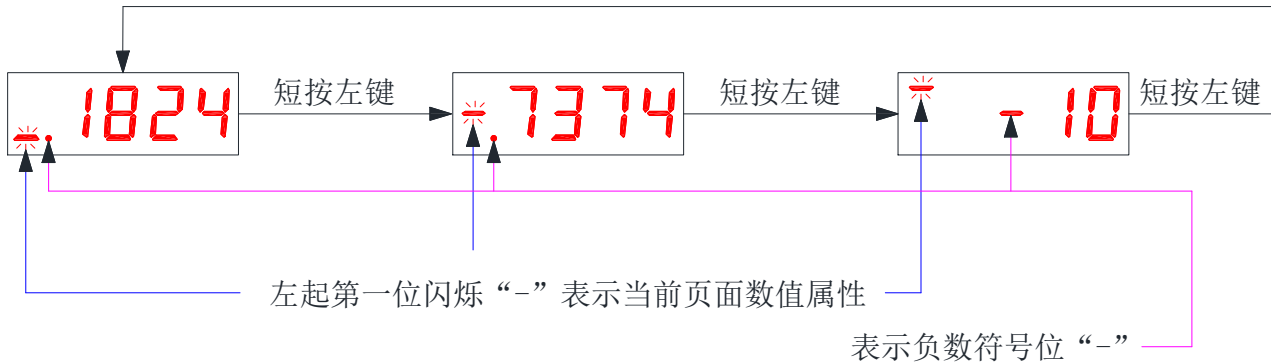


(2) 显示举例：-1073741824 显示如下：

第一页：低4位

第二页：中4位

第三页：高4位



#### 4.1.5 故障显示

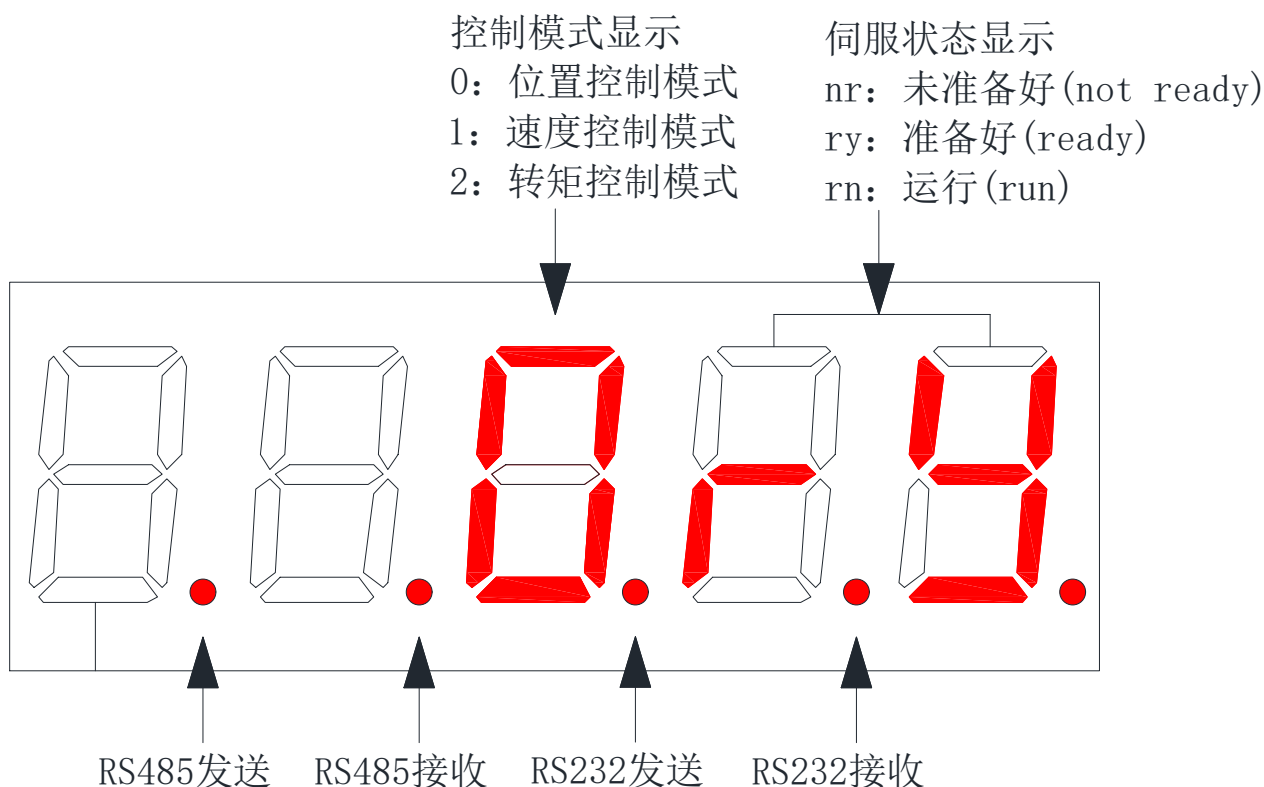
当驱动器处于报错状态，LED 面板可以显示相关故障信息。如果驱动器同时产生了多个故障报警，驱动器面板会依次跳动显示各个报警。



◆ 具体故障处理请查阅[第十章](#)相关内容。

### 4.1.6 监控显示

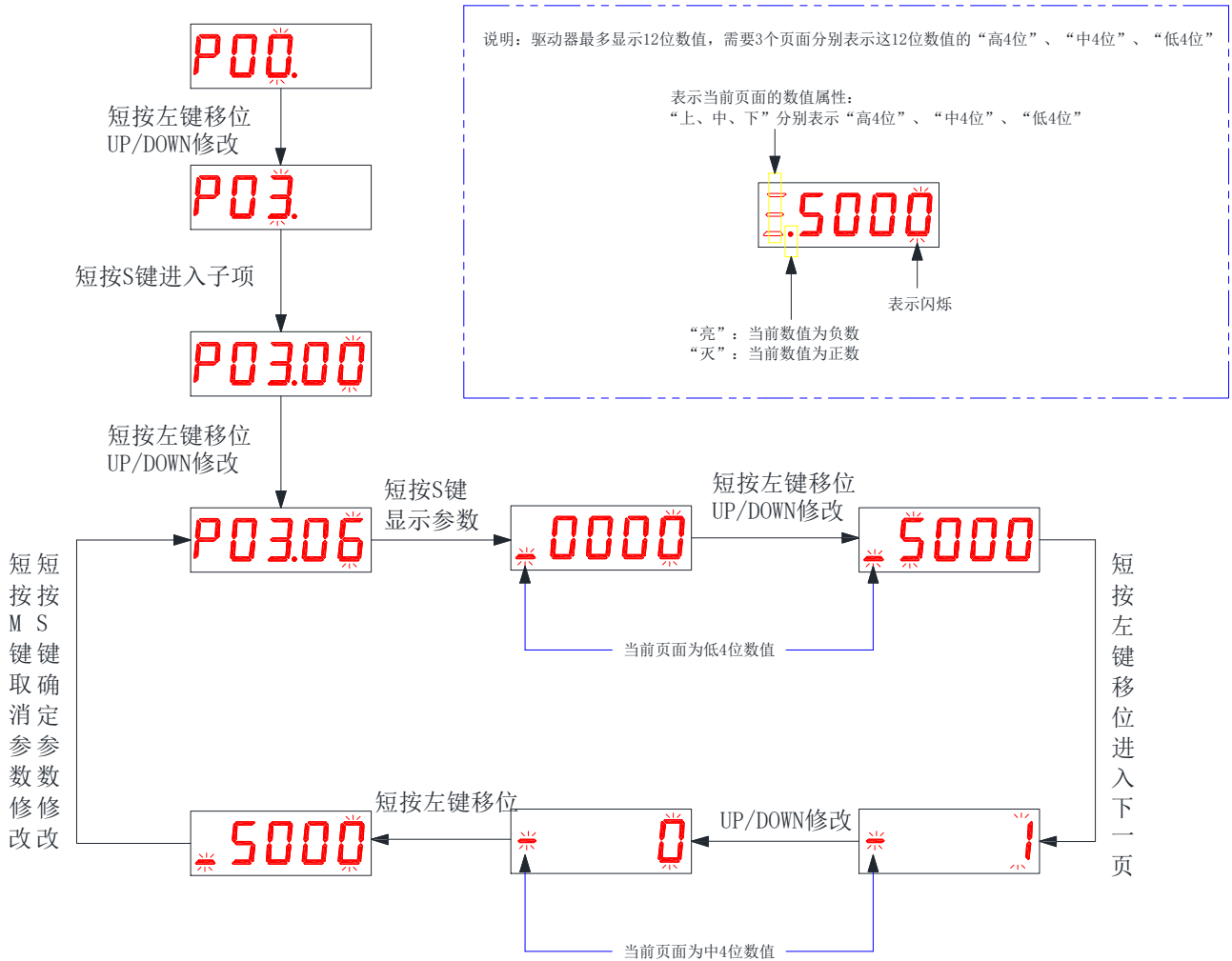
监控显示用于监控伺服驱动器的运行状态。通过设定参数码 P01.35（面板默认监视对象），当伺服驱动器上电初始化完成后，显示器将显示该对象监控数值。监控显示具体说明如下：监控显示对象具体内容请查看 P13 组参数(注：监控对象 dxx 中的 xx 表示两个十进制的数值，其范围为 00-99，其数值和 P13 组参数组内偏置一一对应，即 d00 对应 P13.00，d36 对应 P13.36 等)。这里仅列出 d00 对象：



## 4.2 参数设定

使用伺服驱动器的面板可以进行参数的设定。参数详情请阅读“[第七章 参数说明](#)”。

以 LED 显示面板显示参数菜单为例，将伺服驱动器 P03.06（电机旋转一圈的指令脉冲个数）由默认值 10000 修改为 5000 为例，进行操作说明：



备注：

- ◆ 参数确认修改后，会立即写入到驱动器的 EEPROM 芯片中，不再需要进行额外的参数保存操作。

## 4.3 辅助功能

### 4.3.1 参数管理

- ◆ 恢复出厂设置：P12.00 参数设置为 1。
- ◆ 故障记录清除：P12.00 参数设置为 2。

### 4.3.2 故障复位

- ◆ 故障复位：P12.08 参数设置为 1。

### 4.3.3 绝对值操作

- ◆ 清编码器故障：P12.05 参数设置为 1。
- ◆ 清编码器故障及多圈数值：P12.05 参数设置为 2。

**注意：清编码器故障及多圈数值功能暂未开放，敬请期待。**

### 4.3.4 按键点动试机

通过此操作，可以对伺服驱动器进行试运行，操作方法如下：

按键选择 P12.10 参数，按 S 键进入下一个页面，如果驱动器没有报警及没有使能的情况下，LED 面板将会显示默认的 JOG 运行速度 100，可以通过按键进行数值的修改，之后按 S 键确认，驱动器 LED 面板将会显示 ready，这时可以通过按键的上下键进行电机的运行控制

- ◆ 注意：使用该操作时，请将伺服使能信号置为无效。

## 5 控制模式

### 5.1 位置控制模式

位置控制模式主要运用于需要定位控制的场合，比如机械手、贴片机、雕刻（脉冲序列指令）、数控机床等。通过将参数 P01.00 的值设定为 0，来使能驱动器工作在位置控制模式。

#### 5.1.1 位置指令输入设置

位置控制模式时，首先应通过 P03.00 设置位置指令来源。

★ 关联参数说明

参数	名称	设定范围	功能	设定方式	生效时间	出厂设定
P03.00	位置指令来源	0: 脉冲指令 1: 步进量指令 2: 多段位置指令 3: 通讯控制 1 4: 保留（请勿设置） 5: 保留（请勿设置）	设置位置指令来源。其中脉冲指令为外部位置指令，其他为内部位置指令	停机设定	立即生效	0

1. 位置指令来源为脉冲指令（P03.00=0）
2. 设定位置指令来源为脉冲指令时，需要根据上位机或者其他脉冲输出装置，正确设定外部脉冲的指令类型：

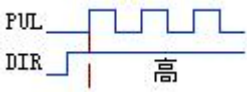
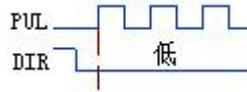

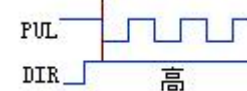
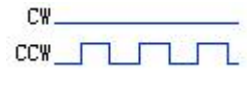

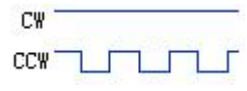
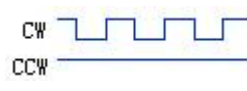


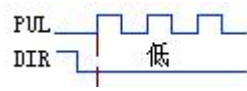
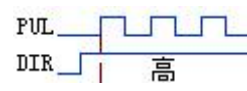
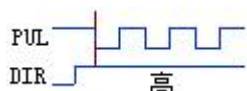

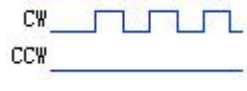
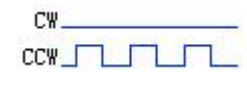
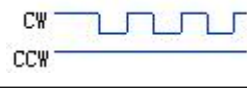
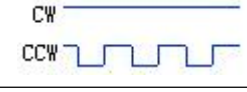


- ◆ 方向 + 脉冲（正逻辑或者负逻辑）
- ◆ A 相 + B 相正交脉冲，4 倍频
- ◆ 正向脉冲 / 负向脉冲（CW + CCW）

★ 关联参数说明

参数	名称	设定范围	功能	设定方式	生效时间	出厂设定
P03.02	脉冲指令类型	0: 方向+脉冲（正逻辑） 1: 方向+脉冲（负逻辑）	选择外部脉冲指令类型	停机设定	立即生效	0

		2: CW + CCW 双脉冲			
		3: AB 正交脉冲			
		4: 保留 (请勿设置)			
		5: 保留 (请勿设置)			

★ 脉冲指令类型说明

P01.01 旋转方向选择	P03.02 指令类型设置	指令类型	信号	正脉冲示意图	反转脉冲示意图
0	0	脉冲+方向 正逻辑	PUL DIR		
	1	脉冲+方向 负逻辑	PUL DIR		
	2	CW+CCW 双脉冲	PUL (CW) DIR (CCW)		
			PUL (CW) DIR (CCW)		
3	AB 正交脉冲	PUL (A相) DIR (B相)			
1	0	脉冲+方向 正逻辑	PUL DIR		
	1	脉冲+方向 负逻辑	PUL DIR		
	2	CW+CCW 双脉冲	PUL (CW) DIR (CCW)		
			PUL (CW) DIR (CCW)		
3	AB 正交脉冲	PUL (A相) DIR (B相)			

位置指令来源为步进量指令（P03.00=1）

在该位置指令来源下，具有通过外部输入端子控制电机定长正转/反转的功能，运行的方向由脉冲指令行程的正负号决定。

★ 关联参数说明

参数	名称	设定范围	单位	功能	设定方式	生效时间	出厂设定
P03.28	步进运行脉冲数	-32768~32767	脉冲	设置电机定长运行的行程： 正数表示正方向旋转 负数表示负方向旋转	运行设定	立即生效	10000

启动运行方式如下：

设置相应的 IN 端子功能为 13（FunIN13：步进位置触发），并确定 IN 端子有效逻辑 [P02 组：输入/输出参数](#)

## ★ 关联参数说明

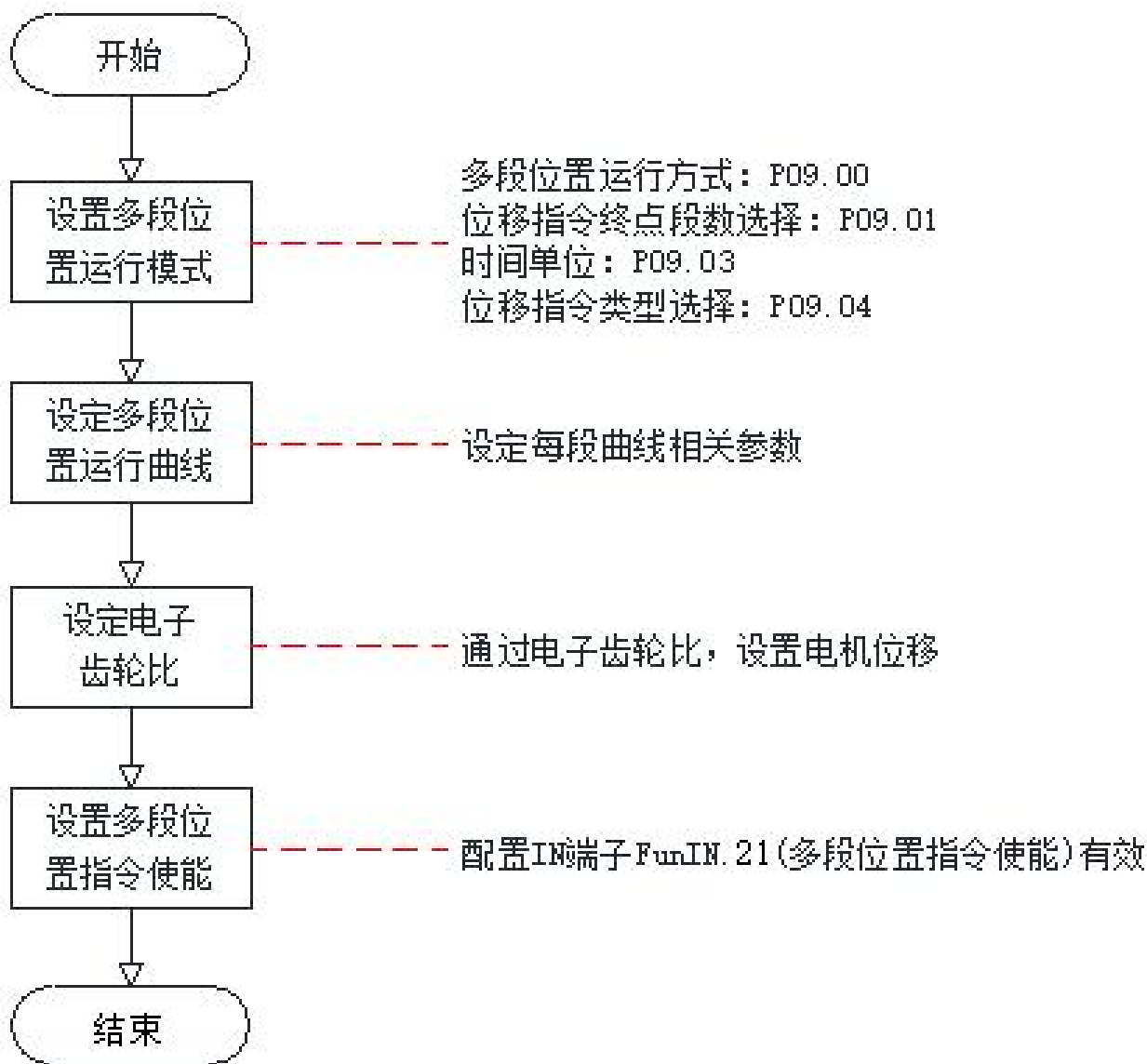
编码	功能名	功能
FunIN.13	步进量使能	伺服运行状态如下： 有效：电机运行 P03.28 号参数设定的位置指令行程 无效：伺服电机处于锁定状态
FunIN.20	位置指令方向选择	0：运行方向不取反 1：运行方向取反

FunIN.13（步进量使能）为边沿变化有效，步进量位置指令运行完毕，伺服电机进入锁定状态；再次触发 FunIN.13 有效，伺服电机将重复执行 P03.28 设定的位置指令行程。

电机当前位置指令未结束运行停机，不会响应再次触发信号。用户可通过上位机接收输出信号（FunOUT.5：内部指令完成），用于确定伺服驱动器内部脉冲是否发送完成，以确定再一次触发的有效性。

位置指令来源为多段位置指令（P03.00=2）

伺服驱动器具有多段位置运行功能。它是指伺服驱动器内部存储了 16 段位置指令，每段的位移、最大运行速度、加减速时间可分别设置。各段之间的等待时间、衔接方式也可根据实际需要进行选择。其设定流程如下：



## 设定多段位置运行模式

## ★ 关联参数说明

参数	名称	设定范围	功能	设定方式	生效时间	出厂设定
P09.00	多段位置运行方式	0: 单次运行结束停机 1: 循环运行 2: IN 输入控制	设置多段位置运行段与段之间的衔接方式	停机设定	立即生效	0
P09.01	位置指令终点段数	1~16	设置多段位置指令的总段数	停机设定	立即生效	1
P09.03	等待时间单位	0: ms 1: s	设置等待时间单位。 注意: 等待时间只在 P09.00=0 或 1 时有效	停机设定	立即生效	0
P09.04	位置指令类型	0: 相对位置指令 1: 绝对位置指令	设置多段位移指令的类型	停机设定	立即生效	0

◆ 单次运行结束停机 (P09.00=0)

模式描述	运行曲线
<ul style="list-style-type: none"> <li>● 运行 1 轮</li> <li>● 段号自动递增切换</li> <li>● 每段之间可设置等待时间</li> <li>● FunIN.21 (位置/速度表运行使能) 信号为电平有效</li> </ul>	<p>速度 <math>V</math> ↑</p> <p><math>V_{1max}</math> 第1段</p> <p><math>V_{2max}</math> 第2段</p> <p>S1 S2</p> <p>等待时间 时间 <math>t</math></p> <p><math>V_{1max}</math>、<math>V_{2max}</math>: 第 1 段、第 2 段最大运行速度</p> <p><math>S_1</math>、<math>S_2</math>: 第 1 段、第 2 段位移</p> <ul style="list-style-type: none"> <li>● 每段运行完成, 电机内部指令停止信号输出有效</li> <li>● 运行过程中多段位置指令使能 OFF, 驱动器放弃本段未完成位移并停机, 停机完成后定位完成信号有效</li> <li>● 重新将多段位置指令使能, 驱动器重新从第 1 段开始顺序运行</li> </ul>

★ 名词解释

驱动器完整地运行 1 次 P09.01 设定的多段位置指令总段数称为完成 1 轮运行。

◆ 循环运行 (P09.00=1)

模式描述	运行曲线
<ul style="list-style-type: none"> <li>● 循环运行, 每轮起始段号均为 1</li> <li>● 段号自动递增切换</li> <li>● 每段之间可设置等待时间</li> <li>● FunIN.21 (位置/速度表运行使能) 信号为电平有效, 且其信号有效, 驱动器将保持循环运行状态</li> </ul>	<p>速度 <math>V</math> ↑</p> <p><math>V_{1max}</math> 第1段</p> <p><math>V_{2max}</math> 第2段</p> <p>S1 S2</p> <p>等待时间 时间 <math>t</math></p> <p><math>V_{1max}</math>、<math>V_{2max}</math>: 第 1 段、第 2 段最大运行速度</p> <p><math>S_1</math>、<math>S_2</math>: 第 1 段、第 2 段位移</p> <ul style="list-style-type: none"> <li>● 每段运行完成, 电机内部指令停止信号输出有效</li> <li>● 运行过程中多段位置指令使能 OFF, 驱动器放弃本段未完成位移并停机, 停机完成后定位完成信号有效</li> <li>● 重新将多段位置指令使能, 驱动器重新从第 1 段开始顺序运行</li> </ul>

◆ IN 切换运行 (P09.00=2)

模式描述	运行曲线
<ul style="list-style-type: none"> <li>运行当前段号时可设置下次运行段号，完成当前段号设置的位置指令后电机停机。多段位置指令使能重新置为 ON 后，运行此时段号指令</li> <li>段号由 IN 端子逻辑决定</li> <li>每段之间无等待时间，间隔时间由上位机指令延时决定</li> <li>FunIN.21(位置/速度表运行使能) 信号为沿电平有效</li> </ul>	<p><math>V_{xmax}</math>、<math>V_{ymax}</math>: 第 x 段、第 y 段最大运行速度  <math>S_x</math>、<math>S_y</math>: 第 x 段、第 y 段位移</p> <ul style="list-style-type: none"> <li>每段运行完成，电机内部指令停止信号输出有效；</li> <li>运行过程中多段位置指令使能 OFF，驱动器继续执行本段未完成位移，并输出定位完成信号</li> <li>切换段号必须按照以下顺序：                     <ol style="list-style-type: none"> <li>第 x 段位移未定位完成前，段号切换无效</li> <li>第 x 段位移运行期间或定位完成后，先将多段位置指令使能 OFF，然后将段号由 x 切换为 y（若 <math>x=y</math>，驱动器将再次执行第 x 段位移）</li> <li>第 x 段位移定位完成后，再将多段位置指令使能置为 ON，驱动器执行第 y 段位移</li> </ol> </li> </ul>

多段位置运行方式设置为 IN 切换运行时，请将驱动器的 4 个（可根据实际运行总段数，设定需要的 IN 端子个数）IN 端子配置为功能 14~17（FunIN. 14~FunIN. 17：位置/速度表切换），并确定 IN 端子有效逻辑。

★ 关联功能编码说明

编码	名称	功能名	功能																														
FunIN.14	CMD1	多段运行指令切换 1	多段段号为 4 位二进制数，CMD1~CMD4 与段号的对应关系如下表： <table border="1" style="margin: 10px auto;"> <thead> <tr> <th>CMD4</th> <th>CMD3</th> <th>CMD2</th> <th>CMD1</th> <th>段号</th> </tr> </thead> <tbody> <tr> <td>0</td> <td>0</td> <td>0</td> <td>0</td> <td>1</td> </tr> <tr> <td>0</td> <td>0</td> <td>0</td> <td>1</td> <td>2</td> </tr> <tr> <td colspan="5" style="text-align: center;">.....</td> </tr> <tr> <td>1</td> <td>1</td> <td>1</td> <td>0</td> <td>15</td> </tr> <tr> <td>1</td> <td>1</td> <td>1</td> <td>1</td> <td>16</td> </tr> </tbody> </table> IN 端子逻辑为电平有效，输入电平有效时 CMD 值为 1，否则为 0	CMD4	CMD3	CMD2	CMD1	段号	0	0	0	0	1	0	0	0	1	2	.....					1	1	1	0	15	1	1	1	1	16
CMD4	CMD3	CMD2		CMD1	段号																												
0	0	0		0	1																												
0	0	0		1	2																												
.....																																	
1	1	1	0	15																													
1	1	1	1	16																													
FunIN.15	CMD2	多段运行指令切换 2																															
FunIN.16	CMD3	多段运行指令切换 3																															
FunIN.17	CMD4	多段运行指令切换 4																															

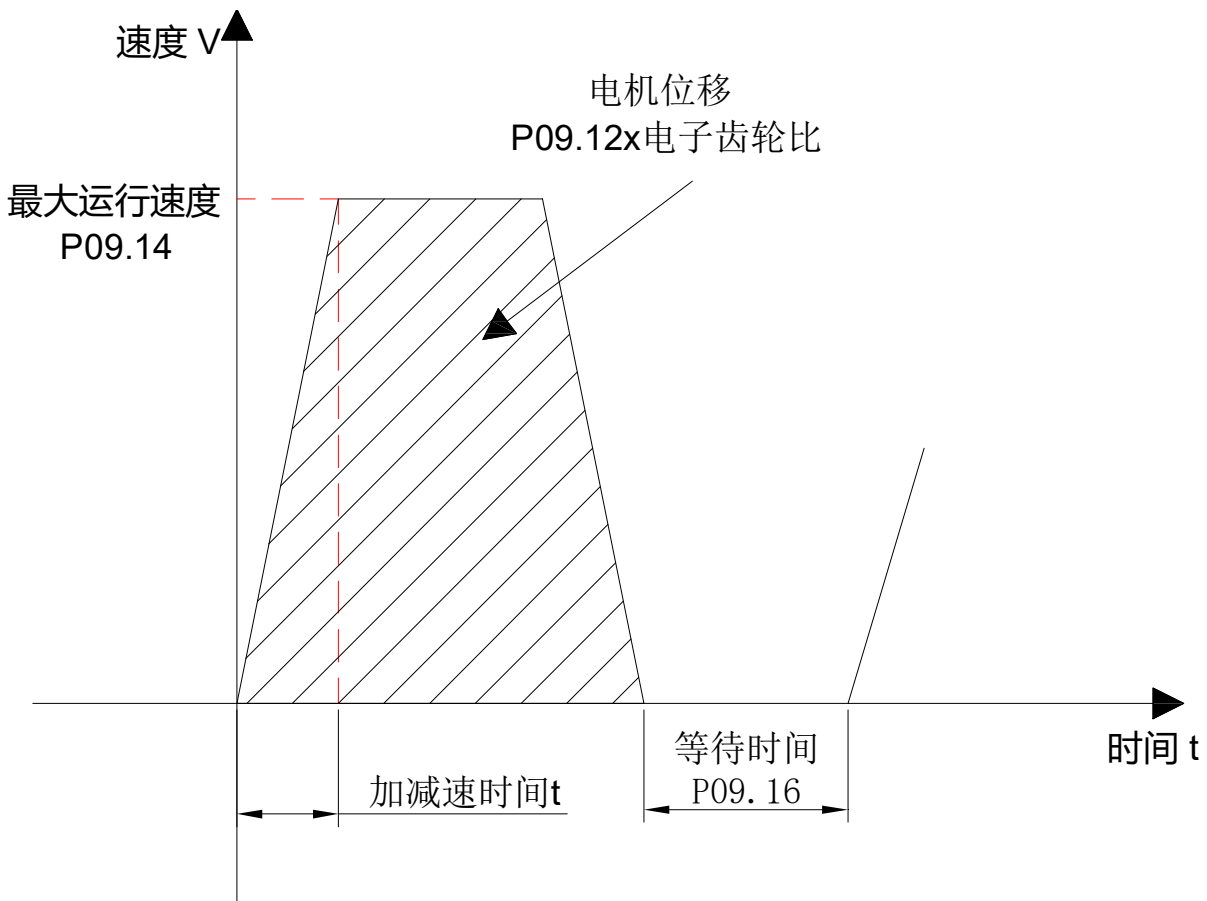
设定多段位置运行曲线

多段位置运行功能可设定 16 段不同的位置指令，每段的位移、最大运行速度、加减速及各段之间的等待时间可分别设置。以第 1 段为例：

★ 关联参数说明

参数	名称	设定范围	单位	功能	设定方式	生效时间	出厂设定
P09.12	第 1 段运动位移	-1073741824 ~1073741824	指令 脉冲	设置第 1 段位置指令总和	运行设定	立即生效	10000
P09.14	第 1 段运动速度	1~6000	rpm	设置第 1 段最大运行速度	运行设定	立即生效	100
P09.15	第 1 段运动加减速时间	0~65535	ms	设置多段位置第 1 段电机由 0rpm 匀变速到 1000rpm 的时间	运行设定	立即生效	100
P09.16	第 1 段运动完成等待时间	0~65535	ms	设置第 1 段定位完成后的等待时间	运行设定	立即生效	100

根据以上设置，电机实际运行曲线如下图所示：



因此，实际加速到 P09.14（第 1 段位移最大运行速度）的时间 t：

$$t = \frac{P09.14}{1000} \times P09.15$$

其余 15 段参数的设置请参照第 6 章参数说明。

#### 多段位置指令使能

选用多段位置指令作为位置指令来源时，请将伺服驱动器的 1 个 IN 端子配置为功能 21（FunIN. 21：位置/速度表运行使能），并确定 IN 端子有效逻辑。

★ 关联参数说明

编码	功能名	功能
FunIN.21	多段位置指令使能	有效：电机运行多段位置指令 无效：电机处于锁定状态 <ul style="list-style-type: none"> <li>● P09.00=0/1 时，FunIN.21 信号对应的 IN 端子逻辑为电平有效</li> <li>● P09.00=2 时，FunIN.21 信号对应的 IN 端子逻辑为边沿变化有效</li> </ul>

位置指令来源为通讯控制 1 (P03.00=3)

在该位置指令源下，可以实现通过通讯控制电机的启停，亦可以通过设定相应参数以使得电机工作在单方向下的连续运行。

★ 关联参数说明

参数	名称	设定范围	单位	功能	设定方式	生效时间	出厂设定
P03.53	通讯控制位置模式	0~1	--	设置驱动器运行的位置模式 0：增量位置模式 1：绝对位置模式	停机设定	立即生效	0
P03.54	通讯控制加速时间	0~65535	ms	设置速度由 0rpm 均匀加速到 1000rpm 的时间	运行设定	立即生效	100
P03.55	通讯控制减速时间	0~65535	ms	设置速度由 1000rpm 均匀加速到 0rpm 的时间	运行设定	立即生效	100
P03.56	通讯控制速度	-32768~32767	rpm	设置通讯控制运行的速度	运行设定	立即生效	100
P03.57	通讯控制行程	-2147483648~2147483647	指令脉冲	设置通讯控制运行的行程/位置	运行设定	立即生效	10000

启动方式如下：

通过 P03.59 写入运行的启停指令，电机将按照 P03.53~P03.57 设定的指令行程、速度、加减速时间常数确定的运行曲线运行。

P03.59 写入数值	说明
0	写入：空闲/无作用
1	写入：触发电机正转运行 P03.57 设定的运行指令后停机
2	写入：触发电机反转运行 P03.57 设定的运行指令后停机
3	写入：触发电机点动正转
4	写入：触发电机点动反转
5	写入：触发电机减速停机
6	写入：触发电机减速停机
7	写入：触发电机点动启动（速度符号表示运行方向）

## 5.1.2 电子齿轮比

### 1. 电子齿轮比概念

位置控制模式下，输入位置指令（指令单位）是对负载位移进行设定，而电机位置指令（编码器单位）是对电机位移进行设定，为建立电机位置指令与输入位置指令的比例关系，引入电子齿轮比功能。通过电子齿轮比的分频（电子齿轮比 $<1$ ）或倍频（电子齿轮比 $>1$ ）功能，可设定输入位置指令为 1 个指令单位时电机旋转或移动的实际位移。

#### ★ 名词解释

指令单位：是指来自上位装置输入给驱动器的，可分辨的最小值。

编码器单位：是指输入的指令，经过电子齿轮比处理后的值。

### 2. 电子齿轮比设定步骤



## ★ 关联参数说明

参数	名称	设定范围	单位	功能	设定方式	生效时间	出厂设定
P03.06	细分数	0~8388608	p/r	设置电机旋转一圈需要的位置指令个数	停机设定	立即生效	10000
P03.08	电子齿轮比1分子	1~1073741824	-	设置电子齿轮比1的分子 ● 在 P03.06 设置为 0 时生效	停机设定	立即生效	1
P03.10	电子齿轮比1分母	1~1073741824	-	设置电子齿轮比1的分母 ● 在 P03.06 设置为 0 时生效	停机设定	立即生效	1
P03.12	电子齿轮比2分子	1~1073741824	-	设置电子齿轮比2的分子 ● 在 P03.06 设置为 0 时生效	停机设定	立即生效	1
P03.14	电子齿轮比2分母	1~1073741824	-	设置电子齿轮比2的分母 ● 在 P03.06 设置为 0 时生效	停机设定	立即生效	1

- ◆ 在 P03.06（电机旋转一圈的位置指令个数）设定不为 0 时，电子齿轮比  $\frac{A}{B} = \frac{\text{编码器分辨率}}{P03.06}$ ，此时电子齿轮比 1（P03.08/P03.10）和电子齿轮比 2（P03.12/P03.14）无作用。

### 5.1.3 位置指令滤波

位置指令滤波时对经过电子齿轮比分频或倍频后的位置指令（编码器单位）进行滤波。方法为平均值滤波、一阶低通滤波。在以下应用场合时应考虑加入位置指令滤波：

- ◆ 上位机输出的位置指令未进行加减速度处理
- ◆ 脉冲指令频率低
- ◆ 电子齿轮比为 10 倍以上时

★ 关联参数说明

参数	名称	设定范围	单位	功能	设定方式	生效时间	出厂设定
P03.04	位置指令平均值滤波时间	0~1280	0.1ms	设置针对位置指令（编码器单位）的平均值滤波的时间	停机设定	立即生效	0
P03.05	位置指令低通滤波时间	0~65535	0.1ms	设置位置指令低通滤波时间	停机设定	立即生效	0

◆ 该功能对位移量（位置指令总数）没有影响。

◆ 若设定值过大，将导致响应的延迟性增大，应根据实际情况，设定滤波时间常数。

### 5.1.4 定位完成信号

定位完成功能是指驱动器检测到位置误差小于 P03.21（P03.21：定位完成阈值），并维持一定时间（P03.18：定位检测时间）时，输出到位完成信号。

★ 关联参数说明

参数	名称	设定范围	单位	功能	设定方式	生效时间	出厂设定
P03.18	定位检测时间	0~65535	ms	设定定位完成及定位接近信号有效的检测时间	运行设定	立即生效	0
P03.20	到位完成输出设置	0~2	---	设定定位完成信号输出的条件	运行设定	立即生效	0
P03.21	到位完成阈值	0~65535	---	设置电机到位信号输出时的定位精度	运行设定	立即生效	91
P03.22	定位接近阈值	0~65535	--	设置电机到位接近信号输出时的定位精度	运行设定	立即生效	91

◆ P03.20（定位完成输出设置）=0 时

◆ 在位置误差的绝对值小于 P03.21（定位完成阈值）时输出定位完成信号。

◆ 在位置误差的绝对值小于 P03.22（定位接近阈值）时输出定位接近信号。

◆ P03.20（定位完成输出设置）=1 时：

- ◆ 在位置误差的绝对值小于 P03. 21（定位完成阈值）时，并且经过齿轮比变换以及平滑后的位置指令增量为 0，且该状态持续超过 P03. 18（定位检测时间）设定的时间时，输出定位完成信号。
- ◆ 在位置误差的绝对值小于 P03. 22（定位接近阈值）时，并且经过齿轮比变换以及平滑后的位置指令增量为 0，且该状态持续超过 P03. 18（定位检测时间）设定的时间时，输出定位接近信号。
- ◆ P03. 20（定位完成输出设置）=2 时：
  - ◆ 在位置误差的绝对值小于 P03. 21（定位完成阈值）时，并且经过齿轮比变换后的位置指令增量为 0，且该状态持续超过 P03. 18（定位信号检测时间）设定的时间时，输出定位完成信号；
  - ◆ 在位置误差的绝对值小于 P03. 22（定位接近阈值）时，并且经过齿轮比变换后的位置指令增量为 0，且该状态持续超过 P03. 18（定位检测时间）设定的时间时，输出定位接近信号；

### 5.1.5 原点复归功能

#### 1. 功能介绍

- ◆ 原点/机械原点：原点即机械原点，可表示为原点开关信号或限位开关信号，由 P03. 41（回原点模式）参数设定。
- ◆ 零点：零点即定位目标点，可表示为原点+偏移量（P03. 46：原点偏移量）。当偏移量设置为 0 时，零点和原点重合。
- ◆ 原点复归功能：原点复归功能是在驱动器使能状态下，触发原点复归功能后，电机将主动查找零点，完成定位的功能。原点复归运行期间，其它位置指令（包括再次触发的原点复归使能信号）均被屏蔽；原点复归运行完成后，驱动器可响应其它位置指令。原点复归功能包括原点回零和电气回零两种模式。
- ◆ 原点回零：驱动器在接收到原点复归触发信号后，根据预先设置的机械原点，主动定位电机轴与机械原点的相对位置。首先查找原点，然后在原点基础上移动偏移量到达零点位置。原点回零，通常应用在首次寻找零点的场合。
- ◆ 电气回零：经原点回零操作确定零点位置后，以当前位置为起始点，移动一段相对位移。
- ◆ 原点复归完成后（包括原点回零和电气回零），电机当前位置（P13. 07：位置指令）均与机械原点偏移量（P03. 46：原点偏移量）一致。原点复归完成后，驱动器输出原点回零完成信号，上位机收到该信号后可确认原点复归完成。

#### 2. 原点回零

以下列情况为例，说明原点回零的操作模式：

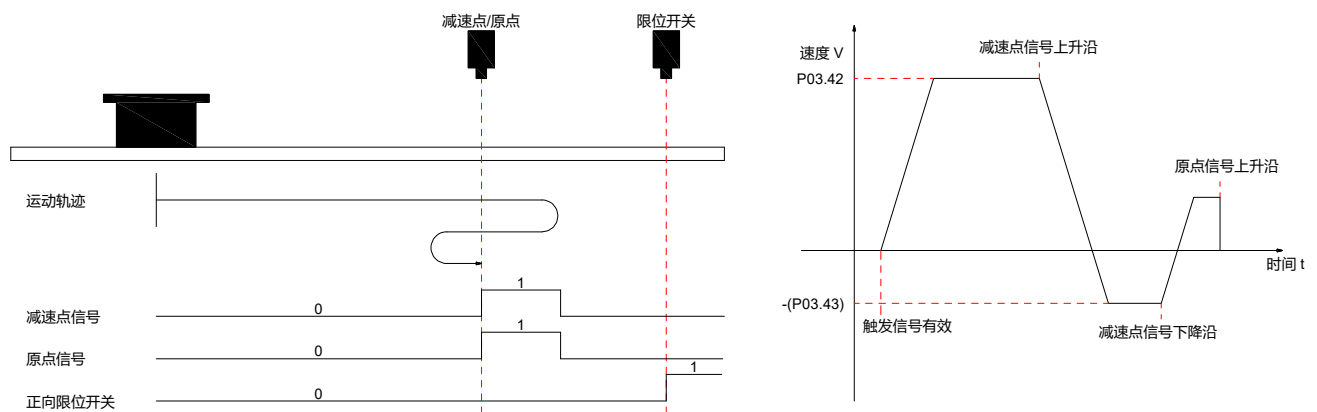
- ◆ 正向回原点：减速度、原点为原点开关（P03. 41=0）

◆ 正向回原点：减速点、原点为正向限位开关（P03.41=2）

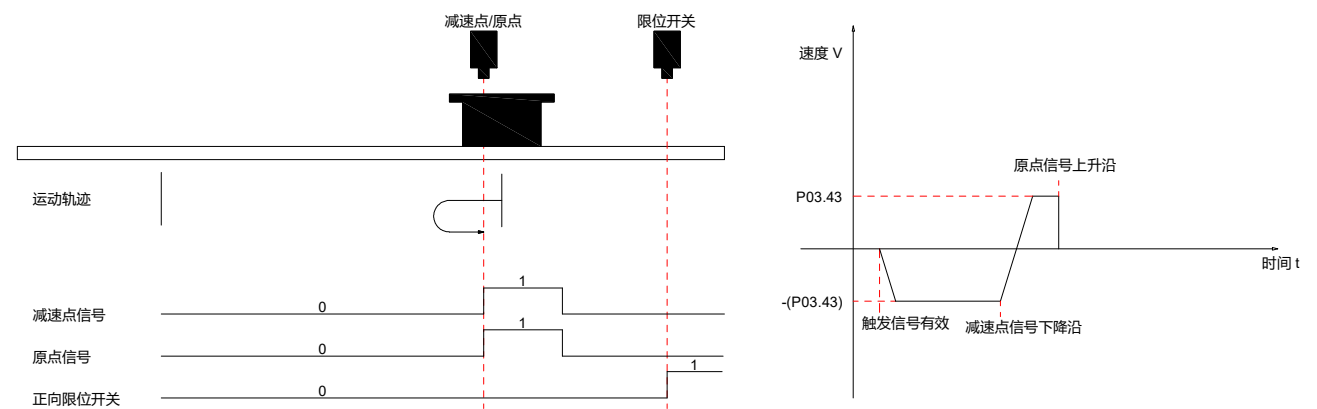
◆ 正向回原点：减速点、原点为机械极限位置（P03.41=4）

(1) 正向回原点：减速点、原点为原点开关（P03.41=0）

- 1) 电机回原点前原点开关（减速点）信号无效（0-无效，1-有效），全程未触发正向限位开关
- 2) 电机首先以 P03.42（回原点高速速度）设定值，正向搜索减速点信号，直至遇到减速点上升沿。按照 P03.44（回原点加减速时间）设定的减速时间常数减速至 0 后，反向加速至 -P03.43（回原点低速速度）设定值，低速搜索减速点信号下降沿。遇到减速点信号下降沿时减速停机，后以 P03.43 设定值继续低速正向搜索减速点上升沿。正向加速或正向匀速运行中，遇到原点信号上升沿信号时立即停机。

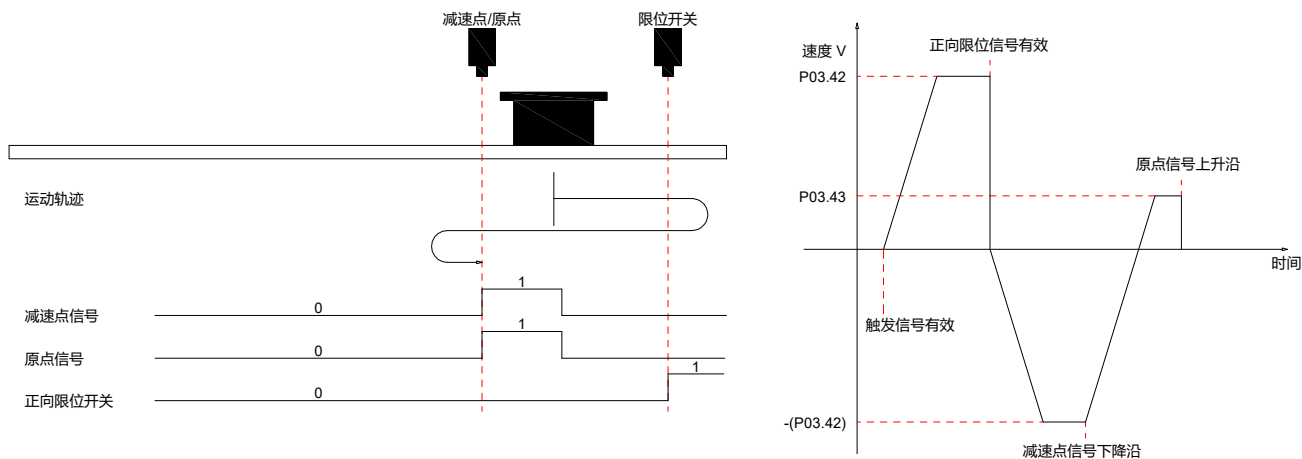


- 3) 电机回原点前原点开关（减速点）信号有效（0-无效，1-有效），全程未触发正向限位开关
- 4) 电机直接以 -P03.43（回原点低速速度）设定值低速反向搜索减速点信号下降沿，遇到减速点信号下降沿时减速停机，后以 P03.43 设定值正向继续搜索减速点信号上升沿，正向加速或匀速运行中，遇到原点信号上升沿立即停机。



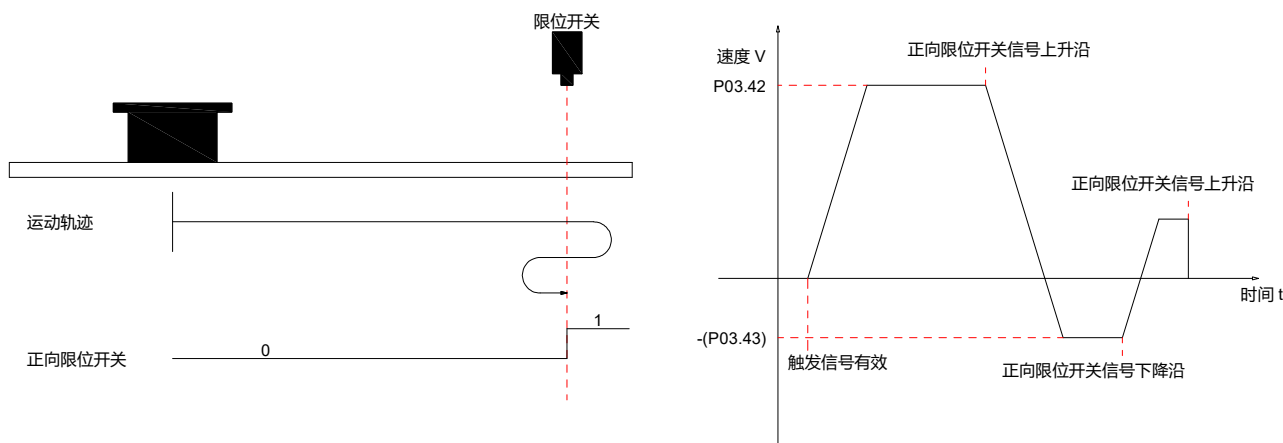
- 5) 电机回原点前原点开关（减速点）信号无效（0-无效，1-有效），回原点过程触发正向限位开关

- 6) 电机首先以 P03.42 (回原点高速速度) 设定值正向搜索减速点信号, 遇到正向限位开关后, 按照 P03.44 (回原点加减速时间) 设定的减速时间常数减速至 0 后停机。并按照 P03.49 (回原点限位及偏置处理), 立即反向回原点 (P03.49=2/3), 或停机等待上位装置再次给出回原点触发信号 (P03.49=0/1)。满足条件后, 电机以 P03.42 设定值反向搜索减速点信号下降沿。遇到减速点信号下降沿后, 按照 P03.44 (回原点加减速时间) 设定的减速时间减速度至 0, 后正向加速至 P03.43 (回原点低速速度) 设定值, 正向加速或正向匀速运行中, 遇到原点信号上升沿信号时立即停机。



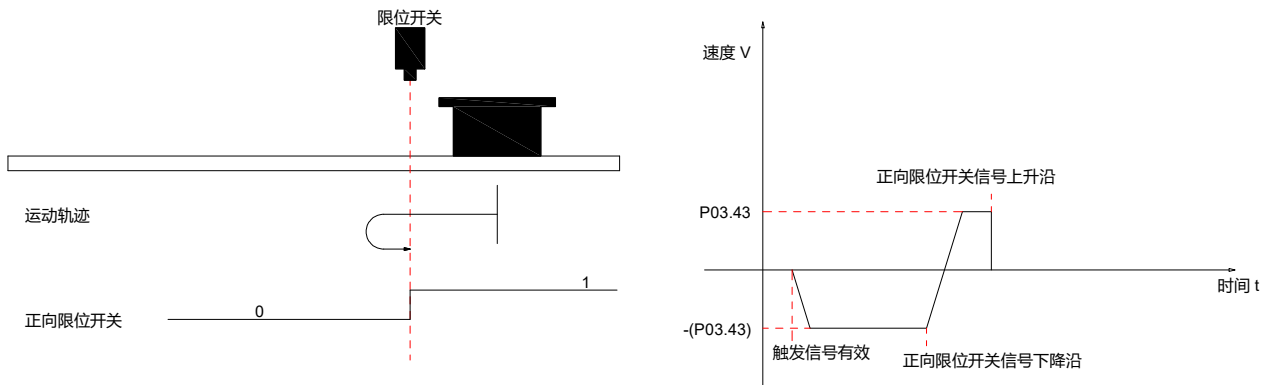
**(2) 正向回原点：减速点、原点为正向限位开关 (P03.41=2)**

- 1) 电机回原点前正向限位开关 (减速点) 信号无效 (0-无效, 1-有效)
- 2) 电机首先以 P03.42 (回原点高速速度) 设定值正向搜索减速点信号, 直至遇到减速点上升沿。按照 P03.44 (回原点加减速时间) 设定的减速时间减速至 0 后, 反向加速至 -P03.43 (回原点低速速度) 设定值, 低速搜索减速点信号下降沿。遇到减速点信号下降沿时减速停机, 后以 P03.43 设定值继续低速正向搜索减速点上升沿。正向加速或正向匀速运行中, 遇到正向限位开关信号上升沿信号时立即停机。



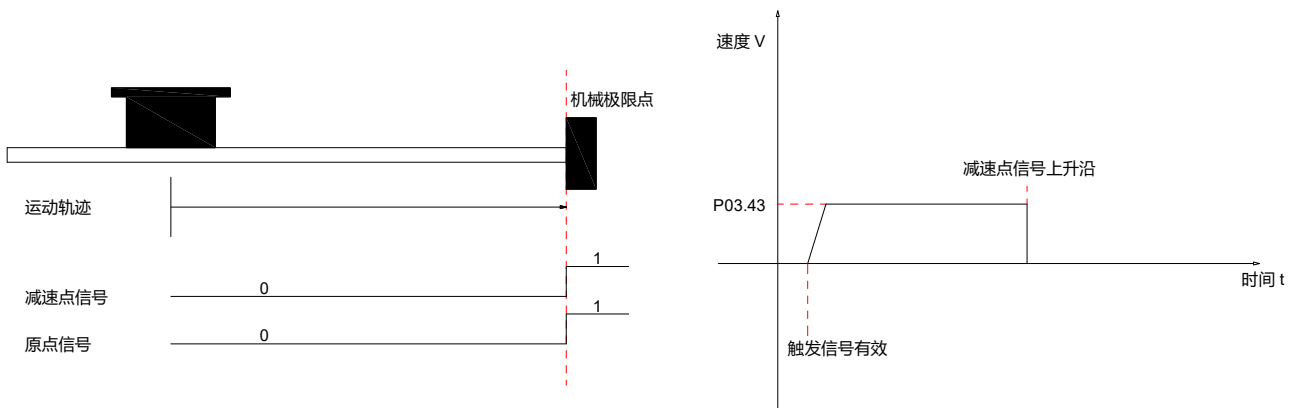
- 3) 电机回原点前正向限位开关 (减速点) 信号有效 (0-无效, 1-有效)

- 4) 电机直接以-P03.43（回原点低速速度）设定值低速反向搜索减速点信号下降沿，遇到减速点信号下降沿立即减速停机，后以 P03.43 设定值正向继续搜索减速点信号上升沿，正向加速或匀速运行中，遇到正向限位开关信号上升沿立即停机。



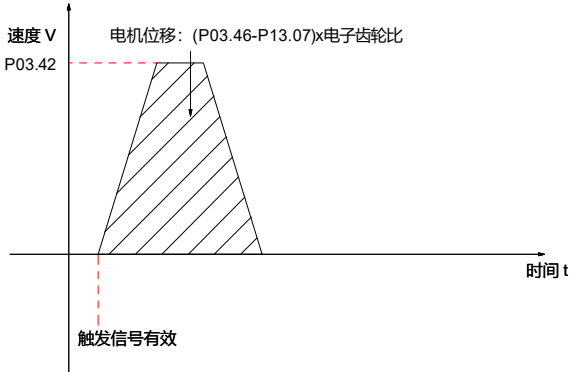
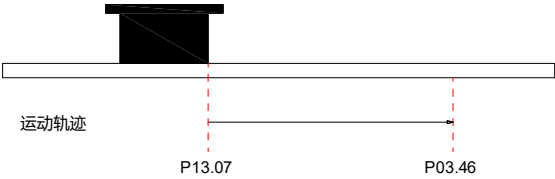
### (3) 正向回原点：减速点、原点为机械极限位置 (P03.41=4)

电机首先以 P03.43（回原点低速速度）设定值低速正向运行，碰撞到机械极限位置后，如果电机转矩达到 P03.52（转矩回零转矩判定），且电机实际转速低于 P03.51（转矩回零速度判定），且此状态保持一定时间 P03.50（转矩回零时间判定），判定为电机运行到机械极限位置，并立即停机。



### 1) 电气回零

电机经过一次机械回零操作后，系统的机械零点位置已知。此时设定 P03.46 后，可使电机从当前位置（P13.07）移动至指定位置（P03.46）。电气回零模式下，电机全程以 P03.42（回原点高速速度）设定值高速运行，电机总位移由 P13.07 与 P03.46 的差值决定，运行方向由电机总位移的正负决定，位移指令运行完毕，电机停机。



## 2) 机械原点与机械零点

以 P03.41=0 为例，说明机械原点与机械零点的区别：

机械原点与机械零点不重合	机械原点与机械零点重合
<p>若设置了原点偏移量 (P03.46) 且机械原点与机械零点不重合 (P03.49=0/2)，正向加速或正向匀速运行过程中，遇到原点信号上升沿后立即停机。且停机后电机当前位置 P13.07 被强制为 P03.46 设定值。</p>	<p>若设置了原点偏移量 (P03.46) 且机械原点与机械零点重合 (P03.49=1/3)，正向加速或正向匀速运行过程中，遇到原点信号上升沿后立即停机。之后电机运行 P03.467 设定值的行程后停机。此时电机当前位置 P13.07 和 P03.46 设定值一致。</p>
<p>运动轨迹</p> <p>减速点信号</p> <p>原点信号</p> <p>正向限位开关</p> <p>速度 V</p> <p>时间 t</p> <p>触发信号有效</p> <p>减速点信号下降沿</p>	<p>运动轨迹</p> <p>减速点信号</p> <p>原点信号</p> <p>正向限位开关</p> <p>速度 V</p> <p>时间 t</p> <p>触发信号有效</p> <p>减速点信号下降沿</p>

## 5.2 速度控制模式

通过将参数 P01.00 的值设定为 1，来使能驱动器工作于速度控制模式。

### 5.2.1 速度指令输入设置

速度控制模式时，首先应通过参数 P04.00 设置速度指令来源。

#### ★ 关联参数说明

参数	名称	设定范围	功能	设定方式	生效时间	出厂设定
P04.00	速度指令源 A	0: 数字给定速度 1: AI1 2: AI2 3: 保留（请勿设置） 4: 保留（请勿设置） 5: 多段速度指令	设定速度指令源 A 的速度指令来源	停机设定	立即生效	0
P04.01	速度指令源 B	0: 数字给定速度 1: AI1 2: AI2 3: 保留（请勿设置） 4: 保留（请勿设置） 5: 多段速度指令	设定速度指令源 B 的速度指令来源	停机设定	立即生效	0
P04.02	速度指令选择	0: 速度指令源 A 1: 速度指令源 B 2: 速度指令源 A+B 3: 速度指令源 A/B 切换 4: 通讯给定（P04.30）	设定速度控制模式下的速度指令来源	停机设定	立即生效	0

速度指令来源为数字给定速度（P04.00=0 / P04.01=0）

★ 关联参数说明

参数	名称	设定范围	单位	功能	设定方式	生效时间	出厂设定
P04.03	数字给定速度	-6000~6000	rpm	设置电机运行的最高速度 <b>速度为有符号数值，正数表示正转，负数表示反转</b>	运行设定	立即生效	100
P04.05	加速时间常数	0~65535	ms	设置电机速度由 0rpm 匀加速到 1000rpm 的时间	运行设定	立即生效	100
P04.06	减速时间常数	0~65535	ms	设置电机速度由 1000rpm 匀减速到 0rpm 的时间	运行设定	立即生效	100

启动方式如下：

电机在伺服使能情况下即开始运行，即驱动器启动、停止由驱动器使能信号控制。

◆ 电机可以通过设定输入端子功能为“FunIN.19（速度指令方向选择）”，来选择运行方向，电机实际运行方向如下所示：

P01.01（运行正方向选择）	P04.03（数字给定速度）	速度指令方向设定	电机实际运行速度
0	+	无效	CCW
	+	有效	CW
	-	无效	CW
	-	有效	CCW
1	+	无效	CW
	+	有效	CCW
	-	无效	CCW
	-	有效	CW

速度指令来源为模拟量调速 (P04.00/P04.01 = 1/2)

★ 关联参数说明

参数	名称	设定范围	单位	功能	设定方式	生效时间	出厂设定
P02.64	AI1 偏置	-10000~10000	mV	设置模拟量输入通道 AI1 的偏置	运行设定	立即生效	0
P02.65	AI1 滤波时间	0~65535	0.01ms	设置模拟量输入通道 AI1 的低通滤波时间	运行设定	立即生效	200
P02.66	AI1 死区	0~10000	0.1mV	设置模拟量输入通道 AI1 的死区	运行设定	立即生效	100
P02.67	AI1 零漂	-5000~5000	0.1mV	设置模拟量输入通道 AI1 的零漂	运行设定	立即生效	0
P02.68	AI2 偏置	-10000~10000	mv	设置模拟量输入通道 AI2 的偏置	运行设定	立即生效	0
P02.69	AI2 滤波时间	0~65535	0.01ms	设置模拟量输入通道 AI2 的低通滤波截止频率	运行设定	立即生效	200
P02.70	AI2 死区	0~10000	0.1mV	设置模拟量输入通道 AI2 的死区	运行设定	立即生效	100
P02.71	AI2 零漂	-5000~5000	0.1mV	设置模拟量输入通道 AI2 的零漂	运行设定	立即生效	0
P02.78	模拟量 10V 对应转速	0~6000	rpm	设定模拟量输入电压为 10V 时对应的电机转速	运行设定	立即生效	3000
P02.79	模拟量 10V 对应转矩	0~5000	0.1%	设定模拟量输入电压为 10V 时对应的电机扭矩	运行设定	立即生效	1000
P12.14	AI 零漂校正	0~2	-	校准模拟量通道零漂 0: 无作用/校正完成 1: AI1 零漂校正 2: AI2 零漂校正 模拟量通道零漂校准结束后, 该参数自动变为 0	运行设定	立即生效	0
P13.29	AI1 电压	-	0.01V	监控当前 AI1 输入电压(经过零漂、滤波处理后的输入电压)	显示	-	-
P13.34	AI2 电压	-	0.01V	监控当前 AI2 输入电压(经过零漂、滤波处理后的输入电压)	显示	-	-

启动方式如下:

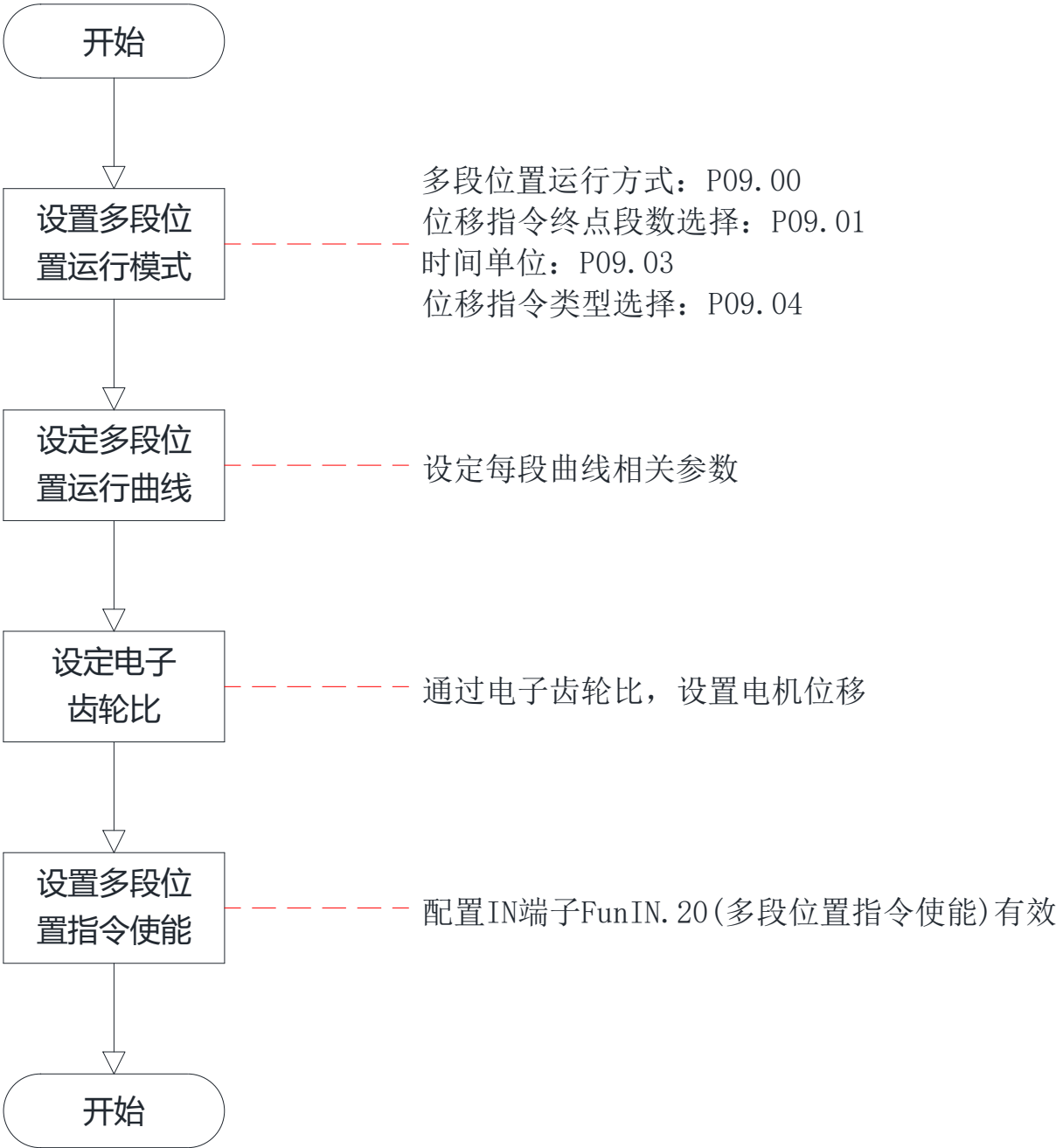
电机在伺服使能情况下即开始运行，即驱动器启动、停止由驱动器使能信号控制。

- ◆ 电机可以通过设定输入端子功能为“FunIN. 19（速度指令方向选择）”，来选择运行方向，电机实际运行方向如下所示：

P01.01（运行正方向选择）	P04.03（数字给定速度）	速度指令方向设定	电机实际运行速度
0	+	无效	CCW
	+	有效	CW
	-	无效	CW
	-	有效	CCW
1	+	无效	CW
	+	有效	CCW
	-	无效	CCW
	-	有效	CW

1. 速度指令来源为多段速度指令（P04.00=5 / P04.01=5）

伺服驱动器具有多段速度运行功能。它是指伺服驱动器内部存储了 16 段速度指令，每段的最大运行速度、运行时间可分别设置。并配有 7 组加减速时间可供选择。其设定流程如下：



### (1) 设定多段速度运行模式

★ 关联参数说明

参数	名称	设定范围	功能	设定方式	生效时间	出厂设定
P10.00	多段速度指令运行方式	0: 单次运行 1: 循环运行 2: IN 输入控制	设定多段速度指令运行方式	运行设定	立即生效	0
P10.01	速度指令终点段数	1~16	设定多段速度指令所需段数	运行设定	立即生效	16
P10.02	运行时间单位	0: 0.1s 1: 1min	选择多段速度指令运行时间的单位	运行设定	立即生效	0

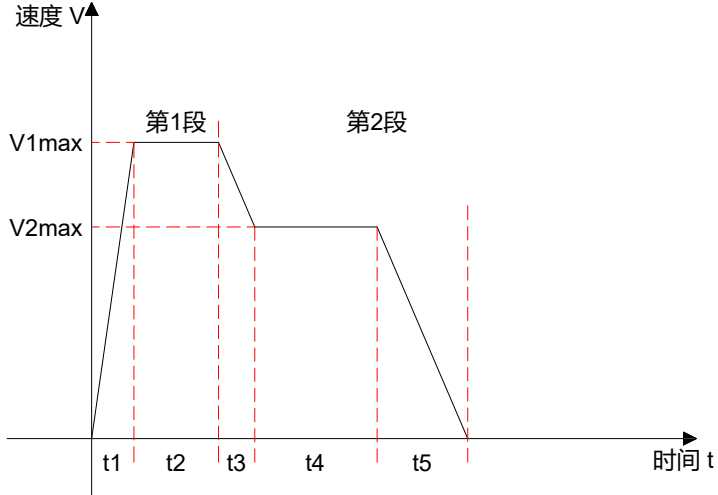
可配置外部 IN 端子，并配置功能为 FunIN.19（速度指令方向选择），用于多段运行指令方向的选择：

编码	功能名	功能
FunIN.19	速度指令方向选择	无效：默认指令方向 有效：指令反方向

以 P10.01=2 为例说明各模式：

◆ 单次运行（P10.00=0）

P10.00 设定为 0，选择单次运行停机方式。根据执行总段数和执行时间单位分别设定参数 P10.01、P10.02 后，并根据需求设置相应段的指令值，运行时间和加减速时间等参数，驱动器将按照段码从第 1 段到第 N 段的方式运行，直到运行完最后一段后停机。

模式描述	运行曲线
<ul style="list-style-type: none"> <li>● 运行 1 轮</li> <li>● 段号自动递增切换</li> </ul>	 <p><math>V_{1max}</math>、<math>V_{2max}</math>: 第 1 段、第 2 段指令速度</p> <p><math>t_1</math>: 第 1 段实际加减速时间</p> <p><math>t_3</math>、<math>t_5</math>: 第 2 段实际加减速时间</p> <ul style="list-style-type: none"> <li>● 某段运行时间: 上一段速度指令切换到该段速度指令的变速时间+该段匀速运行时间 (如: 图中第一段运行时间为 <math>t_1+t_2</math>, 第二段运行时间为 <math>t_3+t_4</math>, 以此类推)</li> <li>● 某段运行时间设为 0, 驱动器将跳过该段速度指令, 执行下一段</li> </ul>

★ 名词解释

驱动器完整地运行 1 次 P10.01 设定的多段速度指令总段数称为完成 1 轮运行。

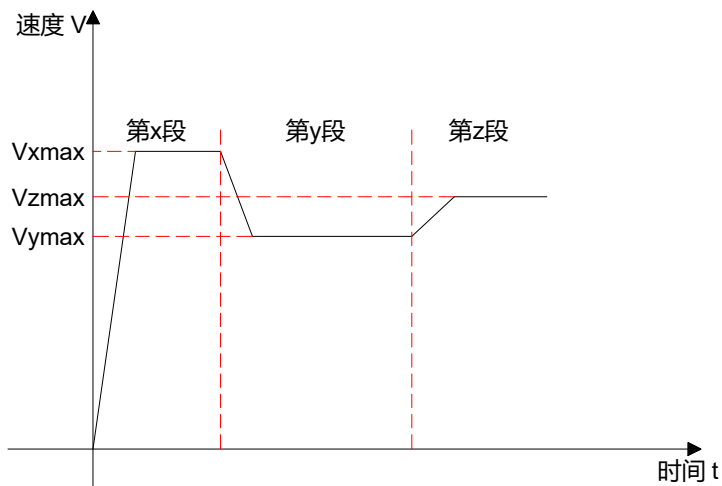
◆ 循环运行 (P10.00=1)

P10.00 设定为 1, 选择循环运行方式。根据执行总段数和执行时间单位分别设定参数 P10.01、P10.02 后, 并根据需求设置相应段的指令值, 运行时间和加减速时间等参数, 模块将根据各段指令运行时间和加减速时间的设置, 驱动器将按照速度段从第 1 段到第 N 段的方式运行, 运行完最后一段后自动跳转到第 1 段循环运行。

模式描述	运行曲线
<ul style="list-style-type: none"> <li>● 循环运行，每轮起始段号均为 1</li> <li>● 段号自动递增切换</li> <li>● 伺服使能有效，则一直保持循环运行状态</li> </ul>	<p><math>V_{1max}</math>、<math>V_{2max}</math>: 第 1 段、第 2 段指令速度</p> <ul style="list-style-type: none"> <li>● 某段运行时间：上一段速度指令切换到该段速度指令的变速时间 + 该段匀速运行时间（如：图中第一段运行时间为 <math>t_1+t_2</math>，第二段运行时间为 <math>t_3+t_4</math>，以此类推）</li> <li>● 某段运行时间设为 0，驱动器将跳过该段速度指令，执行下一段</li> </ul>

◆ 通过外部 IN 输入控制 (P10.00=2)

P10.00 设定为 2，选择外部 IN 端口切换方式。根据执行总段数设定 P10.01 号参数后，并根据需求设置相应段的指令值，运行时间和加减速时间等参数，驱动器将根据外部 IN（多段运行指令切换 x）的 ON/OFF 组合来选择运行对应段号的速度指令值。

模式描述	运行曲线
<ul style="list-style-type: none"> <li>● 段号有更新即可持续运行</li> <li>● 段号由 IN 端子逻辑决定</li> <li>● 段与段之间间隔时间由上位机指令延时决定</li> <li>● 伺服使能有效, 则一直保持循环运行状态</li> </ul>	 <p style="margin-left: 20px;">速度 V↑</p> <p style="margin-left: 20px;">Vxmax</p> <p style="margin-left: 20px;">Vzmax</p> <p style="margin-left: 20px;">Vymax</p> <p style="margin-left: 20px;">第x段      第y段      第z段</p> <p style="margin-left: 20px;">时间 t</p> <p style="margin-left: 20px;">x、y: 段号，段号与 IN 端子逻辑关系如下文所述</p> <ul style="list-style-type: none"> <li>● 某段运行时间不受参数设定值影响，某段速度指令运行期间，若段号发生变化，则立即切换到新的段号运行；</li> </ul>

多段速度运行方式设置为 IN 端口切换运行时，必须将伺服驱动器的 4 个 IN 端子配置为功能 14~17 (FunIN. 14~FunIN. 17: 多段运行指令切换)，并确定 IN 端子的有效逻辑。同时可将伺服驱动器的 1 个 IN 端子配置为功能 19 (FunIN. 19: 速度指令方向设定)，切换速度指令方向。

编码	名称	功能名	功能																														
FunIN.14	CMD1	位置/速度表 1	多段段号为 4 位二进制，CMD1~CMD4 与段号对应关系如下： <table border="1" style="margin-left: 20px;"> <thead> <tr> <th>CMD4</th> <th>CMD3</th> <th>CMD2</th> <th>CMD1</th> <th>段号</th> </tr> </thead> <tbody> <tr> <td>0</td> <td>0</td> <td>0</td> <td>0</td> <td>1</td> </tr> <tr> <td>0</td> <td>0</td> <td>0</td> <td>1</td> <td>2</td> </tr> <tr> <td colspan="5" style="text-align: center;">.....</td> </tr> <tr> <td>1</td> <td>1</td> <td>1</td> <td>0</td> <td>15</td> </tr> <tr> <td>1</td> <td>1</td> <td>1</td> <td>1</td> <td>16</td> </tr> </tbody> </table>	CMD4	CMD3	CMD2	CMD1	段号	0	0	0	0	1	0	0	0	1	2	.....					1	1	1	0	15	1	1	1	1	16
CMD4	CMD3	CMD2		CMD1	段号																												
0	0	0		0	1																												
0	0	0		1	2																												
.....																																	
1	1	1	0	15																													
1	1	1	1	16																													
FunIN.15	CMD2	位置/速度表 2																															
FunIN.16	CMD3	位置/速度表 3																															
FunIN.17	CMD4	位置/速度表 4																															
FunIN.19	DIR-SEL	速度指令方向选择	用于设定多段 IN 切换运行模式下，用于设置速度指令方向 无效：保持原指令方向 有效：速度指令方向取反																														

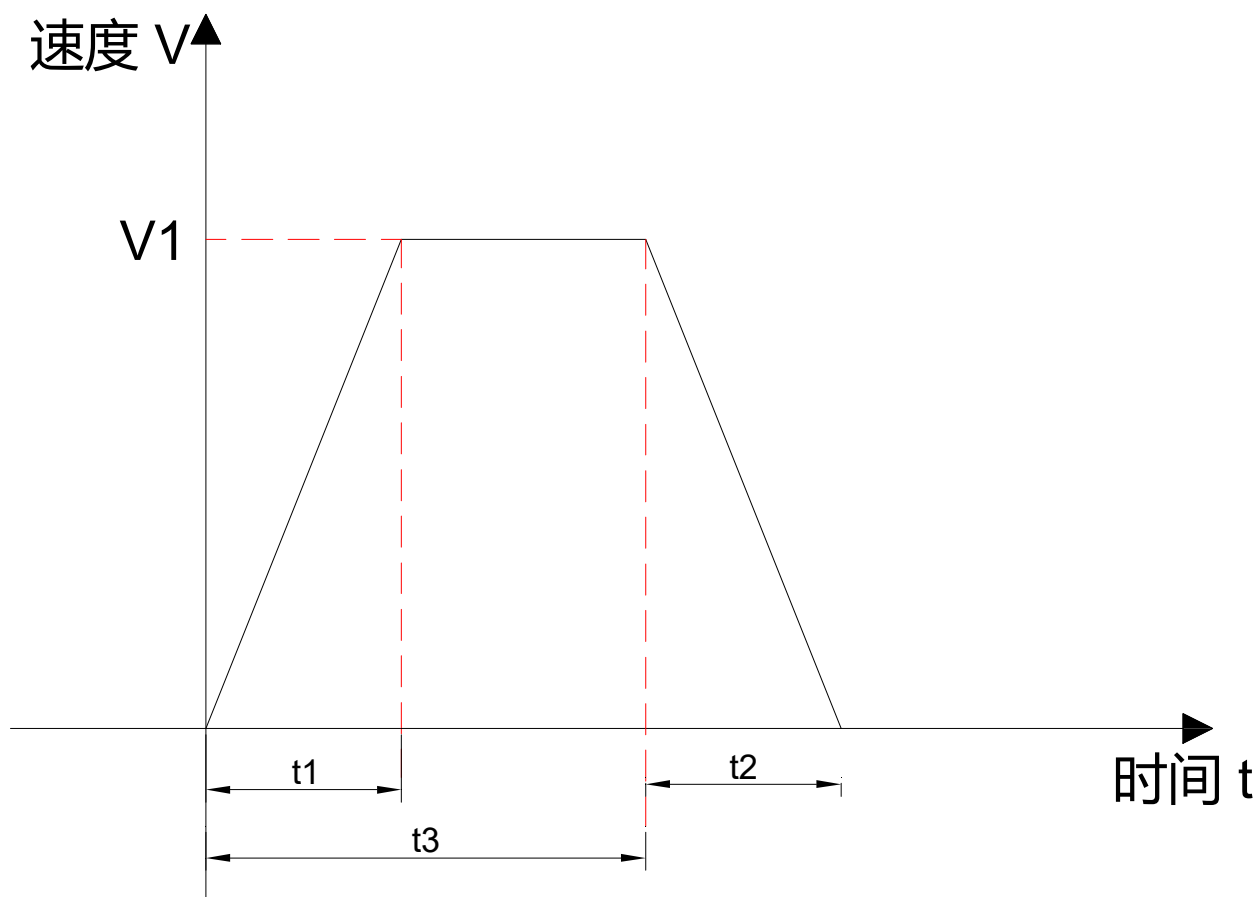
## (2) 多段速度运行曲线设定

以第 1 段速度指令为例，相关参数如下：

### ★ 关联参数说明

参数	名称	设定范围	单位	功能	设定方式	生效时间	出厂设定
P10.03	加速时间 1	0~65535	ms	设定第 1 组加减速时间常数	运行设定	立即生效	100
P10.04	减速时间 1	0~65535	ms		运行设定	立即生效	100
P10.15	加速时间 7	0~65535	ms	设定第 7 组加减速时间常数	运行设定	立即生效	100
P10.16	减速时 7	0~65535	ms		运行设定	立即生效	100
P10.20	第 1 段运动速度	-6000~6000	rpm	设定第 1 段速度指令值	运行设定	立即生效	100
P10.21	第 1 段运动时间	0~65535	0.1s/1min	设定第 1 段指令运行时间	运行设定	立即生效	10
P10.22	第 1 段运动加减速选择	0~6	-	选择第 1 段加减速方式	运行设定	立即生效	1

多段速度指令参数中除 1~16 段指令值和指令运行时间外，有 7 组加减速时间可供选择，默认方式为加减速时间常数 1。多段速度中 P10.00=1 单次运行结束为例，对实际加减速时间以及运行时间说明：



如上图所示，该段速度指令为  $V_1$ ，实际加速时间  $t_1$  为：

$$t_1 = \frac{V_1}{1000} \times \text{该段速度设置的加速时间}$$

实际减速时间  $t_2$ ：

$$t_2 = \frac{V_1}{1000} \times \text{该段速度设置的减速时间}$$

运行时间：上一段速度指令切换到该段速度指令的变速时间 + 该段匀速运行时间，如图中  $t_3$  所示。

速度指令来源为通讯控制（P04.02=4）

★ 关联参数说明

参数	名称	设定范围	单位	功能	设定方式	生效时间	出厂设定
P04.30	通讯给定速度	-9000000 ~9000000	0.001rpm	设置电机运行的最高转速 <b>速度为有符号数值，正数表示正转，负数表示反转</b>	运行设定	立即生效	0
P04.05	加速时间常数	0~65535	ms	设置电机速度由 0rpm 均匀加速到 1000rpm 的时间	运行设定	立即生效	100
P04.06	减速时间常数	0~65535	ms	设置电机速度由 1000rpm 均匀减速到 0rpm 的时间	运行设定	立即生效	100

启动方式如下：

电机在伺服使能情况下即开始运行，即驱动器启动、停止由驱动器使能信号控制。

- ◆ 电机可以通过设定输入端子功能为“FunIN.19（速度指令方向选择）”，来选择运行方向，电机实际运行方向如下所示：

P01.01（运行正方向选择）	P04.30（通讯给定速度）	速度指令方向设定	电机实际运行速度
0	+	无效	CCW
	+	有效	CW
	-	无效	CW
	-	有效	CCW
1	+	无效	CW
	+	有效	CCW
	-	无效	CCW
	-	有效	CW

## 5.2.2 速度相关输出信号

使用速度信号输出功能，需要将驱动器输出端口功能参数设定为对应的输出功能数值。

### 1. 电机旋转信号

当滤波后电机实际转速的绝对值达到 P04.08（电机旋转状态速度）时，可认定电机处于旋转中。此时伺服驱动器输出电机旋转信号，用于传输电机已经发生旋转。反之，当电机实际转速绝对值小于 P04.08 时，认为电机未处于旋转状态。电机旋转输出信号的判断不受驱动器运行状态及控制模式的影响。

#### ★ 关联参数说明

参数	名称	设定范围	单位	功能	设定方式	生效时间	出厂设定
P04.08	电机旋转状态速度	0~6000	rpm	设定电机旋转信号判定阈值	运行设定	立即生效	10

### 2. 速度一致信号

速度控制模式下，滤波后伺服电机实际转速与速度指令的偏差绝对值在 P04.09 设定的数值范围内时，认为电机实际转速达到速度指令设定值，此时驱动器输出速度一致信号。反之，滤波后伺服电机实际转速与速度指令的偏差绝对值超过了该设定阈值，速度一致信号无效。

#### ★ 关联参数说明

参数	名称	设定范围	单位	功能	设定方式	生效时间	出厂设定
P04.09	电机速度一致宽度阈值	0~500	rpm	设定速度一致信号阈值	运行设定	立即生效	10

### 3. 速度到达信号

滤波后伺服电机实际转速绝对值超过 P04.10 设定值时，认为伺服电机实际转速达到了期望值，此时伺服驱动器可输出速度到达信号。反之，若滤波后伺服电机实际转速绝对值不大于该设定值，速度到达信号无效。电机速度到达输出信号的判断不受驱动器运行状态及控制模式的影响。

★ 关联参数说明

参数	名称	设定范围	单位	功能	设定方式	生效时间	出厂设定
P04.10	速度到达阈值	0~6000	rpm	设定速度到达信号判定阈值	运行设定	立即生效	1000

4. 零速信号

滤波后伺服电机实际转速绝对值小于 P04.11 设定的数值时，认为伺服电机实际转速接近静止，此时伺服驱动器可输出零速信号。反之，如果伺服电机实际转速绝对值大于该设定值，则认为电机未处于静止状态，零速信号无效。电机零速输出信号的判断不受驱动器运行状态及控制模式的影响。

★ 关联参数说明

参数	名称	设定范围	单位	功能	设定方式	生效时间	出厂设定
P04.11	零速状态阈值	0~6000	rpm	设定电机零速输出信号判定阈值	运行设定	立即生效	10

## 5.3 力矩控制模式

### 5.3.1 力矩指令输入设置

力矩控制模式时，首先应通过参数 P05.00 设置速度指令来源。

#### ★ 关联参数说明

参数	名称	设定范围	功能	设定方式	生效时间	出厂设定
P05.00	转矩指令源 A	设定转矩指令源 A 的指令来源 0: 数字给定转矩 1: AI1 给定转矩 2: AI2 给定转矩 3: 保留 (请勿设置) 4: 保留 (请勿设置) 5: 保留 (请勿设置) 6: 保留 (请勿设置) 7: 保留 (请勿设置)	设定转矩指令源 A 的指令来源	停机设定	立即生效	0
P05.01	转矩指令源 B	设定转矩指令源 B 的指令来源 0: 数字给定转矩 1: AI1 给定转矩 2: AI2 给定转矩 3: 保留 (请勿设置) 4: 保留 (请勿设置) 5: 保留 (请勿设置) 6: 保留 (请勿设置) 7: 保留 (请勿设置)	设定转矩指令源 B 的指令来源	停机设定	立即生效	0
P05.02	转矩指令来源	设定转矩模式下的转矩指令来源 0: 转矩指令来源 A 1: 转矩指令来源 B 2: 转矩指令来源 A+B 3: 转矩指令来源 A/B 切换 4: 通讯给定转矩	设定转矩模式下的转矩指令来源	停机设定	立即生效	0

转矩指令来源为数字给定转矩 (P05.00=0 / P05.01=0)

★ 关联参数说明

参数	名称	设定范围	单位	功能	设定方式	生效时间	出厂设定
P05.03	数字给定转矩	-3000~3000	0.1%	在指令源 P05.00/P05.01 设定为 0 (数字给定时), 设定转矩运行的转矩指令。 ● 转矩指令为有符号数值, 正数表示正转矩, 负数表示负转矩。	运行设定	立即生效	0

启动方式如下:

电机在伺服使能情况下即开始运行, 即驱动器启动、停止由驱动器使能信号控制。

◆ 电机可以通过设定输入端子功能为“FunIN. 18 (转矩指令方向选择)”, 来选择运行方向, 电机实际运行方向如下所示:

P01.01 (运行正方向选择)	P05.03 (转矩指令数字给定转矩)	转矩指令方向设定	电机实际运行速度
0	+	无效	CCW
	+	有效	CW
	-	无效	CW
	-	有效	CCW
1	+	无效	CW
	+	有效	CCW
	-	无效	CCW
	-	有效	CW

1. 转矩指令来源为模拟量 (P05.00/P05.01 = 1/2)

★ 关联参数说明

参数	名称	设定范围	单位	功能	设定方式	生效时间	出厂设定
P02.64	AI1 偏置	-10000~10000	mV	设置模拟量输入通道 AI1 的偏置	运行设定	立即生效	0
P02.65	AI1 滤波时间	0~65535	0.01ms	设置模拟量输入通道 AI1 的低通滤波时间	运行设定	立即生效	200
P02.66	AI1 死区	0~10000	0.1mV	设置模拟量输入通道 AI1 的死区	运行设定	立即生效	100
P02.67	AI1 零漂	-5000~5000	0.1mV	设置模拟量输入通道 AI1 的零漂	运行设定	立即生效	0
P02.68	AI2 偏置	-10000~10000	mv	设置模拟量输入通道 AI2 的偏置	运行设定	立即生效	0
P02.69	AI2 滤波时间	0~65535	0.01ms	设置模拟量输入通道 AI2 的低通滤波截止频率	运行设定	立即生效	200
P02.70	AI2 死区	0~10000	0.1mV	设置模拟量输入通道 AI2 的死区	运行设定	立即生效	100
P02.71	AI2 零漂	-5000~5000	0.1mV	设置模拟量输入通道 AI2 的零漂	运行设定	立即生效	0
P02.78	模拟量 10V 对应转速	0~6000	rpm	设定模拟量输入电压为 10V 时对应的电机转速	运行设定	立即生效	3000
P02.79	模拟量 10V 对应转矩	0~5000	0.1%	设定模拟量输入电压为 10V 时对应的电机扭矩	运行设定	立即生效	1000
P12.14	AI 零漂校正	0~2	-	校准模拟量通道零漂 0: 无作用/校正完成 1: AI1 零漂校正 2: AI2 零漂校正 模拟量通道零漂校准结束后, 该参数自动变为 0	运行设定	立即生效	0
P13.29	AI1 电压	-	0.01V	监控当前 AI1 输入电压(经过零漂、滤波处理后的输入电压)	显示	-	-
P13.34	AI2 电压	-	0.01V	监控当前 AI2 输入电压(经过零漂、滤波处理后的输入电压)	显示	-	-

启动方式如下:

电机在伺服使能情况下即开始运行, 即驱动器启动、停止由驱动器使能信号控制。

◆ 电机可以通过设定输入端子功能为“FunIN. 18（转矩指令方向选择）”，来选择运行方向，电机实际运行方向如下所示：

P01.01（运行正方向选择）	P05.03（转矩指令数字给定转矩）	转矩指令方向设定	电机实际运行速度
0	+	无效	CCW
	+	有效	CW
	-	无效	CW
	-	有效	CCW
1	+	无效	CW
	+	有效	CCW
	-	无效	CCW
	-	有效	CW

### 5.3.2 转矩限制功能

#### ★ 关联参数说明

参数	名称	设定范围	功能	设定方式	生效时间	出厂设定
P05.06	转矩限制源	0: 内部转矩限制 1: 内/外部转矩限制 2: AI 通道输入限制 3: AI 通道输入限制或和外部转矩较小值切换 4: 内部转矩限制和 AI 通道输入限制切换	设置驱动器的转矩限制源/模式	运行设定	立即生效	2

P05.06 设定值	运行方向	转矩限制输入信号	转矩限制值
0	正转	---	P05.08
	反转	---	P05.09
1	正转	---	P05.08
			P05.10
	反转	---	P05.09
			P05.11
2	正转	-	Alx 控制 (P05.07=0: AI1; P05.07=1: AI2)
	反转		
3	正转	FunIN.33 无效	Alx 控制 (P05.07=0: AI1; P05.07=1: AI2)
		FunIN.33 有效	如果 Alx 输入大于 P05.10: P05.10 如果 Alx 输入小于 P05.10: Alx 其中: Alx (P05.07=0: AI1; P05.07=1: AI2)
	反转	FunIN.34 有效	Alx 控制 (P05.07=0: AI1; P05.07=1: AI2)
		FunIN.34 无效	如果 Alx 输入大于 P05.11: P05.11 如果 Alx 输入小于 P05.11: Alx 其中: Alx (P05.07=0: AI1; P05.07=1: AI2)
4	正转	FunIN.33 无效	P05.08
		FunIN.33 有效	Alx 控制 (P05.07=0: AI1; P05.07=1: AI2)
	反转	FunIN.34 无效	P05.09
		FunIN.34 有效	Alx 控制 (P05.07=0: AI1; P05.07=1: AI2)

### 5.3.3 力矩模式下的速度限制

力矩控制模式下，若给定力矩指令过大，大于机械侧负载转矩，则将导致电机持续加速，可能发生超速现象，损坏机械设备。因此，为保护机械，必须对电机的转速进行限制。

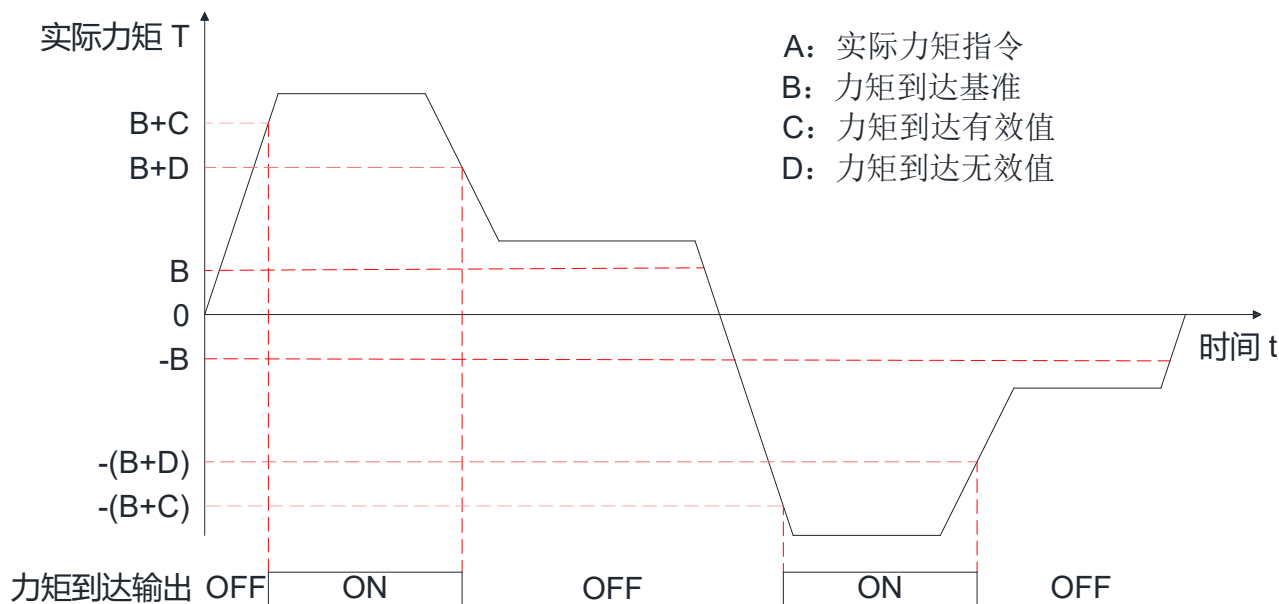
★ 关联参数说明

参数	名称	设定范围	功能	设定方式	生效时间	出厂设定
P05.12	转矩模式速度限制源	0: 内部速度限制 1: AI 输入速度限制 2: 通过 IN 选择内部正负速度限制	设置转矩模式的速度限制来源	运行设定	立即生效	1

P05.12 设定值	运行方向	转矩限制输入信号	转矩限制值
0	正转	-	P05.14
	反转	-	P05.15
1	正转	-	如果 AIx 小于 P05.14: AIx 如果 AIx 大于 P05.14: P05.14 AIx 控制(P05.13=0: AI1; P05.13=1: AI2)
	反转	-	如果 AIx 小于 P05.15: AIx 如果 AIx 大于 P05.15: P05.15 AIx 控制(P05.13=0: AI1; P05.13=1: AI2)
2	正转	FunIN.35 无效	P05.14
		FunIN.35 有效	P05.15
	反转	FunIN.35 无效	P05.14
		FunIN.35 有效	P05.15

### 5.3.4 力矩到达输出

力矩到达功能用于判断实际力矩指令是否达到设定区间。实际力矩指令达到力矩指令阈值时，驱动器可输出对应的输出信号（FunOUT. 13：转矩到达）供上位机使用 [P02 组：输入/输出参数](#)。



实际转矩指令（可通过通讯方式读取 P13.03 参数值）

力矩到达输出信号由无效变为有效时，实际力矩指令必须满足：

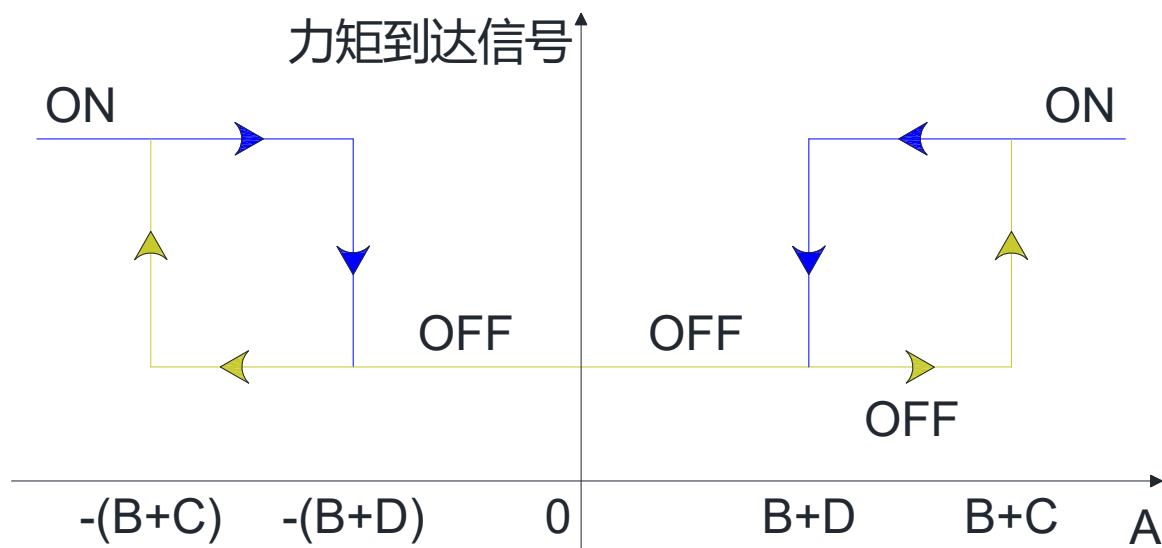
$$|A| \geq B + C$$

否则，力矩到达输出信号保持无效。

反之，力矩到达信号由有效值变为无效时，实际力矩指令必须满足：

$$|A| < B + D$$

否则，力矩到达输出信号保持有效。



★ 关联参数说明

参数	名称	设定范围	单位	功能	设定方式	生效时间	出厂设定
P05.16	转矩到达输出基准值	0~3000	0.1%	设置驱动器转矩到达输出信号的基准值	运行设定	立即生效	0
P05.17	转矩到达输出有效值	0~3000	0.1%	设置驱动器转矩到达输出信号有效值	运行设定	立即生效	300
P05.18	转矩到达输出无效值	0~3000	0.1%	设置驱动器转矩到达输出信号无效值	运行设定	立即生效	200

## 5.4 混合控制模式

混合控制模式是指，在伺服使能位 ON 时，伺服状态处于运行时，伺服驱动器的工作模式可在不同控制模式之间切换。混合控制模式主要有以下 4 种：

- ◆ 速度模式 - 转矩模式
- ◆ 位置模式 - 速度模式
- ◆ 位置模式 - 转矩模式
- ◆ 位置模式 - 速度模式 - 转矩模式

通过参数 P01.00（控制模式选择）设定，如下表说明：

★ 关联参数说明

参数	名称	设定范围	功能	设定方式	生效时间	出厂设定
P01.00	控制模式选择	0: 位置控制模式 1: 速度控制模式 2: 转矩控制模式 3: EtherCAT/CANopen 模式 4: 速度模式 - 转矩模式 5: 位置模式 - 速度模式 6: 位置模式 - 转矩模式 7: 位置模式 - 速度模式 - 转矩模式 8: CANopen 控制模式	设定伺服驱动器的控制模式	停机设定	立即生效	0

在 P01.00 设定为 4/5/6 时，请将伺服驱动器的一个 IN 端子配置为功能 10（FunIN.10：控制模式选择 1），并确定 IN 端子的有效逻辑电平值。P01.00 设定值为 7 时，请将伺服驱动器的 2 个 IN 端子分别配置为功能 10（FunIN.10：控制模式选择 1）和功能 29（FunIN.29：控制模式选择 2），并确定这两个 IN 端子的有效逻辑电平。

★ 关联功能编码

编码	名称	功能			
FunIN.10	控制模式选择 1	用于混合控制模式下，设置伺服驱动器当前控制模式：			
		<b>P01.00</b>	<b>FunIN.10 逻辑</b>	<b>控制模式</b>	
		4	无效	速度控制模式	
			有效	转矩控制模式	
		5	无效	位置控制模式	
			有效	速度控制模式	
		6	无效	位置控制模式	
有效	转矩控制模式				
FunIN.29	控制模式选择 2	用于混合控制模式下，设置伺服驱动器当前控制模式：			
		<b>P01.00</b>	<b>FunIN.29 逻辑</b>	<b>FunIN.10 逻辑</b>	<b>控制模式</b>
		7	无效	无效	位置控制模式
			无效	有效	速度控制模式
			有效	---	转矩控制模式

## 5.5 绝对值系统使用

### 5.5.1 绝对值系统使用说明

绝对值编码器既检测电机在旋转 1 周内的位置，又对电机旋转圈数进行计数，可记忆 16 位多圈数据。使用绝对值编码器构成的绝对值系统分为绝对位置线性模式和绝对位置旋转模式，在位置、速度和转矩控制模式下均可使用。驱动器断电时编码器通过电池备份数据，上电后驱动器通过编码器绝对位置计算机械绝对位置，无需重复进行机械原点回零操作。

初次接通绝对值电机时会发生 AL.221（编码器电池故障）或者 AL.222（编码器多圈计数故障），需要接好电池后，设置 P12.05=1（复位编码器故障），再进行原点回零操作。

注意：修改 P01.01（运行正方向选择）或执行 P12.05（绝对值编码器复位）操作时，编码器绝对位置会发生突变，导致机械绝对位置基准发生变化，因此需要再次进行机械原点回零操作。使用驱动器内部原点回零功能时，原点回零结束后，驱动器内部会自动计算机械绝对位置和编码器绝对位置偏差，并存储在驱动器的 EEPROM 芯片中。

★ 关联参数说明

P01.03	名称	绝对位置模式					数据结构	-	数据类型	Uint16
	数据范围	0~2	出厂设定	0	可访问性	RW	相关模式	ALL	能否映射	NO
<p>用于设定绝对位置模式：</p> <p>0 – 增量位置模式</p> <p>1 – 绝对线性位置模式</p> <p>2 – 绝对旋转位置模式（保留,请勿设置）</p> <p>注：在驱动器上电读取编码器存储芯片中储存的参数后，如果该电机为多圈绝对值电机（即 P00.34 的设定值为 1 时），默认出厂参数中，驱动器将会自动将 P01.03 的值设定为 1，如果需要禁止该功能，可以通过 P01.18 设定为 1 解决。</p>										

P01.18	名称	自动设置绝对值模式					数据结构	-	数据类型	UInt16
	数据范围	0~1	出厂设定	1	可访问性	RW	相关模式	ALL	能否映射	NO
<p>为 0 时，自动识别编码器单圈/多圈类型，自动设置 P01.03 “绝对位置模式”，当设置为 1 时，会将 P01.03 “绝对位置模式” 自动置为 0—增量位置模式。</p>										

P01.51	名称	禁止编码器多圈溢出故障					数据结构	-	数据类型	UInt16
	数据范围	0~1	出厂设定	0	可访问性	RW	相关模式	ALL	能否映射	NO
<p>用于设定绝对位置模式：</p> <p>0 – 在发生编码器多圈溢出故障时，驱动器报错</p> <p>1 – 禁止编码器多圈溢出故障报错</p>										

P01.51	名称	绝对值编码器复位					数据结构	-	数据类型	UInt16
	数据范围	0~2	出厂设定	0	可访问性	RW	相关模式	ALL	能否映射	NO
<p>用于设定绝对位置模式：</p> <p>0 – 无作用/复位操作完成</p> <p>1 – 复位绝对值编码器故障</p> <p>2 – 复位绝对值编码器故障及多圈数据</p>										

### 5.5.2 编码器位置反馈

P13.24	名称	编码器单圈数值（编码器单位）					数据结构	-	数据类型	Int32
P13.25	数据范围	-	出厂设定	0	可访问性	RO	相关模式	ALL	能否映射	NO

P13.26	名称	编码器多圈数值（圈数）					数据结构	-	数据类型	UInt16
	数据范围	-	出厂设定	0	可访问性	RO	相关模式	ALL	能否映射	NO

P13.60	名称	编码器实时位置，低 32 位（编码器单位）					数据结构	-	数据类型	UInt32
P13.61	数据范围	-	出厂设定	0	可访问性	RO	相关模式	ALL	能否映射	NO

P13.62	名称	编码器实时位置，高 32 位（编码器单位）					数据结构	-	数据类型	Int32
--------	----	-----------------------	--	--	--	--	------	---	------	-------

P13.63	数据范围	-	出厂设定	0	可访问性	RO	相关模式	ALL	能否映射	NO
--------	------	---	------	---	------	----	------	-----	------	----

- ◆ 绝对值编码器圈数数值 (P13.26) 是无符号数，范围为 0~65535，假定编码器分辨率为 RE (RE=217)，绝对值编码器单圈数值 (P13.24) 的范围是 0~RE。
- ◆ 编码器实时位置  $P13.62 \times 232 + P13.60$  可以通过 P13.24、P13.26、RE 进行计算，其计算公式为：
- ◆ 当 P13.26 数值小于 32768 时， $(P13.62 \times 232 + P13.60) = P13.24 \times RE + P13.24$
- ◆ 当 P13.26 数值大于等于 32768 时， $(P13.62 \times 232 + P13.60) = (P13.24 - 65536) \times RE + P13.24$

### 5.5.3 绝对线性位置模式

P13.09	名称	实际位置 (指令单位)				数据结构	-	数据类型	Int32	
P13.10	数据范围	-	出厂设定	0	可访问性	RO	相关模式	ALL	能否映射	NO

P03.64	名称	绝对值零点偏置, 低 32 位 (编码器单位)				数据结构	-	数据类型	UInt32	
P03.65	数据范围	0~2 <sup>32</sup>	出厂设定	0	可访问性	RW	相关模式	ALL	能否映射	NO

P03.66	名称	绝对值零点偏置, 高 32 位 (编码器单位)				数据结构	-	数据类型	Int32	
P03.67	数据范围	-2 <sup>31</sup> ~2 <sup>32</sup> -1	出厂设定	0	可访问性	RW	相关模式	ALL	能否映射	NO

P13.64	名称	实时机械位置, 低 32 位 (编码器单位)				数据结构	-	数据类型	UInt32	
P13.65	数据范围	-	出厂设定	0	可访问性	RO	相关模式	ALL	能否映射	NO

P13.66	名称	实时机械位置, 高 32 位 (编码器单位)				数据结构	-	数据类型	Int32	
P13.67	数据范围	-	出厂设定	0	可访问性	RO	相关模式	ALL	能否映射	NO

绝对线性位置模式主要用于设备负载形成范围固定，编码器多圈数据不会溢出的场合。

假定实时机械绝对位置 P13.64/P13.66 为 PM ( $PM = P13.66 \times 232 + P13.67$ )，编码器实时位置 P13.60/P13.62 为 PE ( $PE = P13.60 \times 232 + P13.62$ )，绝对值零点偏置为 P0 ( $P0 = P03.64 \times 232 + P03.66$ )，则三者关系为  $PM = PE - P0$ 。

假定电子齿轮比分子/分母分别为 N/D，则实时位置 (P13.09) =  $PM \times D / N$ 。

绝对值零点偏置 (P03.64/P03.66) 默认为 0，在驱动器内部回原点功能执行结束后，驱动器自动计算编码器实时位置和实时机械位置的偏差，其偏差值即为 P03.64/P03.66 的数值，并保存在驱动器的 EEPROM 中。

绝对线性位置模式编码器多圈数据范围是-32768~32767，如果正转圈数大于 32767 或者反转圈数小于-32768 时，驱动器会发生 AL. 223 (编码器多圈计数溢出故障)，可以通过设置 P01. 51 屏蔽该故障产生。

### 5. 5. 4 绝对旋转位置模式

P03.68	名称	绝对值旋转模式机械齿轮比分子					数据结构	-	数据类型	Uint16
	数据范围	1~65535	出厂设定	1	可访问性	RW	相关模式	ALL	能否映射	NO
<p>仅在绝对值旋转模式负载旋转一圈的编码器脉冲个数(P03.70/P03.72)设置为 0 时起作用，在该设置下，假定编码器分辨率为 RE，负载旋转一圈对应的编码器脉冲个数为 RM，则 <math>RM = RE \times P03.68 / P03.69</math></p>										

P03.69	名称	绝对值旋转模式机械齿轮比分母					数据结构	-	数据类型	Uint16
	数据范围	1~65535	出厂设定	1	可访问性	RW	相关模式	ALL	能否映射	NO

P03.70	名称	绝对值旋转模式负载旋转一圈的编码器脉冲个数，低 32 位					数据结构	-	数据类型	Uint32
P03.71	数据范围	0~232-1	出厂设定	1	可访问性	RW	相关模式	ALL	能否映射	NO

P03.72	名称	绝对值旋转模式负载旋转一圈的编码器脉冲个数, 高 32 位					数据结构	-	数据类型	Int32
P03.73	数据范围	-231~ 231-1	出厂设定	0	可访问性	RO	相关模式	ALL	能否映射	NO

在绝对值旋转模式负载旋转一圈的编码器脉冲个数(P03.70/P03.72)设定值为 0 时, 负载旋转一圈对应的编码器脉冲个数由 P03.68、P03.69 确定。在该对象设置值非零时, 假定编码器分辨率为 RE, 负载旋转一圈对应的编码器脉冲个数为 RM, 则  $RM = P03.72 \times 232 + P03.70$

P03.09	名称	实际位置(指令单位)					数据结构	-	数据类型	Int32
P03.10	数据范围	-	出厂设定	0	可访问性	RO	相关模式	ALL	能否映射	NO

上电初始阶段时, 其数值和选择负载单圈位置(P13.74/P13.75)相等, 之后该监控对象根据编码器位置反馈进行累加计算, 如果位置反馈超过该对象的数值范围, 将出现回绕现象。  
假定负载旋转一圈对应的编码器脉冲个数为 RM, 则  $P13.09 = \text{转台圈数} \times RM + P13.74$

P13.64	名称	实时机械位置, 低 32 位 (编码器单位)					数据结构	-	数据类型	Uint32
P13.65	数据范围	-	出厂设定	0	可访问性	RO	相关模式	ALL	能否映射	NO

P13.66	名称	实时机械位置, 高 32 位 (编码器单位)					数据结构	-	数据类型	Int32
P13.67	数据范围	-	出厂设定	0	可访问性	RO	相关模式	ALL	能否映射	NO

上电初始阶段时, 其数值和旋转负载单圈位置(P13.70/P13.72)相等, 之后该监控对象根据编码器位置反馈进行累加计算, 如果位置反馈超过该对象的数值范围, 将出现回绕现象。  
假定负载旋转一圈对应的编码器脉冲个数为 RM, 则实时机械位置( $P13.64 \times 232 + P13.66$ ) = 转台圈数  $\times RM + P13.72 \times 232 + P13.70$

P13.70	名称	旋转负载单圈位置, 低 32 位 (编码器单位)					数据结构	-	数据类型	Uint32
P13.71	数据范围	-	出厂设定	0	可访问性	RO	相关模式	ALL	能否映射	NO

P13.72	名称	旋转负载单圈位置, 高 32 位 (编码器单位)					数据结构	-	数据类型	Int32
P13.73	数据范围	-	出厂设定	0	可访问性	RO	相关模式	ALL	能否映射	NO
假定负载旋转一圈对应的编码器脉冲个数为 RM, 则旋转负载单圈位置(编码器单位, $P13.72 \times 232 + P13.70$ )的数值范围为 0~RM										

P13.74	名称	旋转负载单圈位置(指令单位)					数据结构	-	数据类型	Int32
P13.75	数据范围	-	出厂设定	0	可访问性	RO	相关模式	ALL	能否映射	NO
假定电子齿轮比分子/分母分别为 N/D, 则旋转负载单圈位置(指令单位, P13.74)的数值范围为 0~RM×D/N $P13.74 = (P13.72 \times 232 + P13.70) \times D / N$										

### 5.5.5 绝对值系统电池盒使用注意事项

- ◆ 初次接通电池时会发生 AL. 221(编码器电池故障), 需设置 P12. 05=1 复位编码器故障再进行绝对位置系统操作。
- ◆ 当检测电池电压小于 3.0V 时, 会发生 AL. 418(编码器电池警告), 请更换新的电池, 更换方法如下:
  - ◆ 第一步: 驱动器上电, 处于非运行状态下;
  - ◆ 第二步: 更换电池;
  - ◆ 第三步: 驱动器自动解除 AL. 418(编码器电池警告)后, 无其他异常警告, 可以正常运行。
- ◆ 在伺服掉电情况下, 更换电池再次上电会发生 AL. 221(编码器电池故障), 多圈数据发生突变, 请设置 P12. 05=1 复位编码器故障, 重新进行原点回零功能操作。
- ◆ 驱动器掉电状态喜爱, 请确保电机最高转速不超过 6000rpm, 用以保证编码器位置信息被准确记录。
- ◆ 存储期间请按规定环境温度存储, 并保证电池接触可靠、电量充足, 否则可能导致编码器位置信息丢失。
- ◆ 编码器电池规格为: 3.6V, 2500mAh

## 6 参数说明

参数组	参数组说明
P00	伺服参数
P01	基本控制参数
P02	输入/输出参数
P03	位置控制参数
P04	速度控制参数
P05	转矩控制参数
P06	增益参数
P07	自整定参数
P08	通讯参数
P09	多段位置控制
P10	多段速度控制
P12	辅助功能参数
P13	监控参数

## 6.1 P00 组：伺服参数

P00.00	名称	电机型号			相关模式	-
	设定范围	0~65535	单位	-	出厂设定	50000

P00.01	名称	驱动器型号			相关模式	显示
	设定范围	0~65535	单位	-	出厂设定	34
显示伺服驱动器型号						
		显示值	说明			
		0x22(34)	R5L028M			
		0x23(35)	R5L042M			
		0x27(39)	R5L076M			

P00.02	名称	伺服软件版本			相关模式	显示
	设定范围	-	单位	-	出厂设定	-

P00.05	名称	驱动器硬件版本			相关模式	显示
	设定范围	-	单位	-	出厂设定	-

P00.07	名称	伺服非标号			相关模式	显示
	设定范围	-	单位	-	出厂设定	-

P00.09	名称	软件本部版本号			相关模式	显示
	设定范围	-	单位	-	出厂设定	-

P00.10	名称	保留			相关模式	显示
	设定范围	-	单位	-	出厂设定	-

P00.13	名称	内部宏			相关模式	显示
--------	----	-----	--	--	------	----

	设定范围	-	单位	-	出厂设定	-
--	------	---	----	---	------	---

P00.16	名称	电机 ID			相关模式	显示
	设定范围	0~65535	单位	-	出厂设定	50604

P00.17	名称	电机额定功率			相关模式	-
	设定范围	0~65535	单位	0.01KW	出厂设定	40

P00.18	名称	电机额定电压			相关模式	-
	设定范围	0~65535	单位	V	出厂设定	220

P00.19	名称	电机额定电流			相关模式	-
	设定范围	0~65535	单位	0.1A	出厂设定	23

P00.20	名称	电机额定转速			相关模式	-
	设定范围	0~65535	单位	rpm	出厂设定	3000

P00.21	名称	电机最大转速			相关模式	-
	设定范围	0~65535	单位	rpm	出厂设定	5000-

P00.22	名称	电机额定转矩			相关模式	-
	设定范围	0~65535	单位	0.01Nm	出厂设定	127

P00.23	名称	电机最大转矩			相关模式	-
	设定范围	0~65535	单位	0.01Nm	出厂设定	381

P00.24	名称	电机转动惯量			相关模式	-
	设定范围	0~65535	单位	0.01kg.cm <sup>2</sup>	出厂设定	63

P00.25	名称	电机磁极对数			相关模式	-
--------	----	--------	--	--	------	---

	设定范围	0~65535	单位	磁极对数	出厂设定	5
--	------	---------	----	------	------	---

P00.26	名称	电机定子电阻			相关模式	-
	设定范围	0~65535	单位	0.001Ω	出厂设定	3350

P00.27	名称	电机定子电感 Lq			相关模式	-
	设定范围	0~65535	单位	0.01mH	出厂设定	725

P00.28	名称	电机定子电感 Ld			相关模式	-
	设定范围	0~65535	单位	0.01mH	出厂设定	725

P00.29	名称	电机反电动势系数			相关模式	-
	设定范围	0~65535	单位	0.01mV/rpm	出厂设定	3530

P00.30	名称	电机转矩系数			相关模式	-
	设定范围	0~65535	单位	0.01Nm/Arms	出厂设定	55

P00.31	名称	电机电气时间常数			相关模式	-
	设定范围	0~65535	单位	0.01ms	出厂设定	50

P00.32	名称	电机机械时间常数			相关模式	-
	设定范围	0~65535	单位	0.01ms	出厂设定	360

P00.34	名称	电机编码器类型			相关模式	-						
	设定范围	1~2	单位	-	出厂设定	2						
<p>设置电机编码器类型，请正确设置该参数，否则驱动器无法正常工作。</p> <table border="1" style="margin-left: auto; margin-right: auto;"> <thead> <tr> <th>设定值</th> <th>编码器类型</th> </tr> </thead> <tbody> <tr> <td>1</td> <td>多圈绝对式</td> </tr> <tr> <td>2</td> <td>单圈绝对式</td> </tr> </tbody> </table>							设定值	编码器类型	1	多圈绝对式	2	单圈绝对式
设定值	编码器类型											
1	多圈绝对式											
2	单圈绝对式											

P00.35	名称	编码器零位偏置			相关模式	-
	设定范围	0~4294967295	单位	编码器单位	出厂设定	0

P00.37	名称	编码器分辨率			相关模式	-
	设定范围	0~65535	单位	Bits	出厂设定	17

P00.50	名称	分频输出分子			相关模式	-
	设定范围	1~8388608	单位	-	出厂设定	10000

P00.52	名称	分频输出分母			相关模式	-
	设定范围	1~8388608	单位	-	出厂设定	131072

P00.54	名称	交换分频输出 AB 相序			相关模式	-
	设定范围	0~1	单位	-	出厂设定	0

P00.55	名称	编码器版本			相关模式	-
	设定范围	-	单位	-	出厂设定	-

P00.56	名称	分频输出 Z 相宽度			相关模式	-
	设定范围	1~255	单位	-	出厂设定	8

P00.57	名称	分频输出 Z 相极性			相关模式	-
	设定范围	0~1	单位	-	出厂设定	0

P00.58	名称	禁止分频输出 Z 相配置报错			相关模式	-
	设定范围	0~1	单位	-	出厂设定	0

## 6.2 P01 组：基本控制参数

P01.00	名称	伺服控制模式			相关模式	-
	设定范围	0~8	单位	-	出厂设定	0
选择伺服驱动器控制模式。						
		设定值	控制模式			
		0	位置控制模式			
		1	速度控制模式			
		2	转矩控制模式			
		3	EtherCAT 控制模式			
		4	速度 - 转矩控制模式			
		5	位置 - 速度控制模式			
		6	位置 - 转矩控制模式			
		7	位置 - 速度 - 转矩控制模式			
		8	CANopen 控制模式			

P01.01	名称	运行正方向选择			相关模式	-									
	设定范围	0~1	单位	-	出厂设定	0									
<p>设定从电机输出轴观察时，电机旋转正方向。</p> <table border="1"> <thead> <tr> <th>设定值</th> <th>旋转方向</th> <th>备注</th> </tr> </thead> <tbody> <tr> <td>0</td> <td>以 CCW 方向为正转方向</td> <td>正向指令时，从电机轴侧看，电机旋转方向为 CCW 方向，即电机逆时针旋转</td> </tr> <tr> <td>1</td> <td>以 CW 方向为正转方向</td> <td>正向指令时，从电机轴侧看，电机旋转方向为 CW 方向，即电机顺时针旋转。</td> </tr> </tbody> </table>							设定值	旋转方向	备注	0	以 CCW 方向为正转方向	正向指令时，从电机轴侧看，电机旋转方向为 CCW 方向，即电机逆时针旋转	1	以 CW 方向为正转方向	正向指令时，从电机轴侧看，电机旋转方向为 CW 方向，即电机顺时针旋转。
设定值	旋转方向	备注													
0	以 CCW 方向为正转方向	正向指令时，从电机轴侧看，电机旋转方向为 CCW 方向，即电机逆时针旋转													
1	以 CW 方向为正转方向	正向指令时，从电机轴侧看，电机旋转方向为 CW 方向，即电机顺时针旋转。													

P01.03	名称	绝对位置模式			相关模式	显示
	设定范围	0: 增量位置模式 1: 绝对线性位置模式 2: 绝对旋转位置模式	单位	-	出厂设定	0

P01.04	名称	伺服 OFF 至抱闸动作延迟时间			相关模式	显示
	设定范围	0~1000	单位	ms	出厂设定	500

P01.05	名称	伺服 OFF 至抱闸动作速度限制			相关模式	显示
	设定范围	0~3000	单位	rpm	出厂设定	30

P01.06	名称	伺服 OFF 停机方式选择			相关模式	显示												
	设定范围	0~4	单位	-	出厂设定	3												
<table border="1"> <thead> <tr> <th>设定值</th> <th>伺服 OFF 停机方式选择</th> </tr> </thead> <tbody> <tr> <td>0</td> <td>自由停机，保持自由状态</td> </tr> <tr> <td>1</td> <td>零速停机，保持自由状态</td> </tr> <tr> <td>2</td> <td>自由停机，保持 DB 状态</td> </tr> <tr> <td>3</td> <td>DB 停机，保持 DB 状态</td> </tr> <tr> <td>4</td> <td>零速停机，保持 DB 状态</td> </tr> </tbody> </table>							设定值	伺服 OFF 停机方式选择	0	自由停机，保持自由状态	1	零速停机，保持自由状态	2	自由停机，保持 DB 状态	3	DB 停机，保持 DB 状态	4	零速停机，保持 DB 状态
设定值	伺服 OFF 停机方式选择																	
0	自由停机，保持自由状态																	
1	零速停机，保持自由状态																	
2	自由停机，保持 DB 状态																	
3	DB 停机，保持 DB 状态																	
4	零速停机，保持 DB 状态																	

P01.07	名称	超限位停机方式选择			相关模式	显示												
	设定范围	0~4	单位	-	出厂设定	3												
<table border="1" style="margin-left: auto; margin-right: auto;"> <thead> <tr> <th>设定值</th> <th>超限位停机方式选择</th> </tr> </thead> <tbody> <tr> <td>0</td> <td>自由停机, 保持自由状态</td> </tr> <tr> <td>1</td> <td>自由停机, 保持 DB 状态</td> </tr> <tr> <td>2</td> <td>DB 停机, 保持 DB 状态</td> </tr> <tr> <td>3</td> <td>零速停机, 保持位置锁定</td> </tr> <tr> <td>4</td> <td>零速停机, 保持自由状态</td> </tr> </tbody> </table>							设定值	超限位停机方式选择	0	自由停机, 保持自由状态	1	自由停机, 保持 DB 状态	2	DB 停机, 保持 DB 状态	3	零速停机, 保持位置锁定	4	零速停机, 保持自由状态
设定值	超限位停机方式选择																	
0	自由停机, 保持自由状态																	
1	自由停机, 保持 DB 状态																	
2	DB 停机, 保持 DB 状态																	
3	零速停机, 保持位置锁定																	
4	零速停机, 保持自由状态																	

P01.08	名称	故障 2 停机方式选择			相关模式	显示														
	设定范围	0~5	单位	-	出厂设定	2														
<table border="1" style="margin-left: auto; margin-right: auto;"> <thead> <tr> <th>设定值</th> <th>故障 2 停机方式选择</th> </tr> </thead> <tbody> <tr> <td>0</td> <td>自由停机, 保持自由状态</td> </tr> <tr> <td>1</td> <td>自由停机, 保持 DB 状态</td> </tr> <tr> <td>2</td> <td>DB 停机, 保持 DB 状态</td> </tr> <tr> <td>3</td> <td>零速停机, 保持自由状态</td> </tr> <tr> <td>4</td> <td>零速停机, 保持 DB 状态</td> </tr> <tr> <td>5</td> <td>DB 停机, 保持自由状态</td> </tr> </tbody> </table>							设定值	故障 2 停机方式选择	0	自由停机, 保持自由状态	1	自由停机, 保持 DB 状态	2	DB 停机, 保持 DB 状态	3	零速停机, 保持自由状态	4	零速停机, 保持 DB 状态	5	DB 停机, 保持自由状态
设定值	故障 2 停机方式选择																			
0	自由停机, 保持自由状态																			
1	自由停机, 保持 DB 状态																			
2	DB 停机, 保持 DB 状态																			
3	零速停机, 保持自由状态																			
4	零速停机, 保持 DB 状态																			
5	DB 停机, 保持自由状态																			

P01.09	名称	故障 1 停机方式选择			相关模式	显示										
	设定范围	0~3	单位	-	出厂设定	2										
<table border="1" style="margin-left: auto; margin-right: auto;"> <thead> <tr> <th>设定值</th> <th>故障 1 停机方式选择</th> </tr> </thead> <tbody> <tr> <td>0</td> <td>自由停机, 保持自由状态</td> </tr> <tr> <td>1</td> <td>自由停机, 保持 DB 状态</td> </tr> <tr> <td>2</td> <td>DB 停机, 保持 DB 状态</td> </tr> <tr> <td>3</td> <td>DB 停机, 保持自由状态</td> </tr> </tbody> </table>							设定值	故障 1 停机方式选择	0	自由停机, 保持自由状态	1	自由停机, 保持 DB 状态	2	DB 停机, 保持 DB 状态	3	DB 停机, 保持自由状态
设定值	故障 1 停机方式选择															
0	自由停机, 保持自由状态															
1	自由停机, 保持 DB 状态															
2	DB 停机, 保持 DB 状态															
3	DB 停机, 保持自由状态															

P01.10	名称	使能掉电零速停机功能			相关模式	显示
	设定范围	0: 禁止 1: 使能	单位	-	出厂设定	0

P01.11	名称	伺服 ON 至抱闸动作延迟时间			相关模式	显示
	设定范围	0~2000	单位	ms	出厂设定	0

P01.12	名称	抱闸动作至指令延迟时间			相关模式	显示
	设定范围	0~2000	单位	ms	出厂设定	100

P01.13	名称	抱闸动作至伺服 OFF 延迟时间			相关模式	显示
	设定范围	1~2000	单位	ms	出厂设定	200

P01.16	名称	伺服 ON 滤波时间			相关模式	显示
	设定范围	0~999	单位	ms	出厂设定	10

P01.17	名称	禁止警告显示			相关模式	显示
	设定范围	0: 使能 1: 禁止	单位	-	出厂设定	0

P01.18	名称	自动设置绝对值模式			相关模式	显示
	设定范围	0: 使能 1: 禁止	单位	-	出厂设定	0

为 0 时，自动识别编码器单圈/多圈类型，自动设置 P01.03 “绝对位置模式”，当设置为 1 时，会将 P01.03 “绝对位置模式” 自动置为 0—增量位置模式。

P01.19	名称	禁止分频输出报警			相关模式	-										
	设定范围	0~3	单位	-	出厂设定	30										
<table border="1" style="margin-left: auto; margin-right: auto;"> <thead> <tr> <th>设定值</th> <th>禁止分频输出报警模式</th> </tr> </thead> <tbody> <tr> <td>0</td> <td>使能分频带宽/使能齿轮比故障</td> </tr> <tr> <td>1</td> <td>禁止分频带宽/使能齿轮比故障</td> </tr> <tr> <td>2</td> <td>使能分频带宽/禁止齿轮比故障</td> </tr> <tr> <td>3</td> <td>禁止分频带宽/禁止齿轮比故障</td> </tr> </tbody> </table>							设定值	禁止分频输出报警模式	0	使能分频带宽/使能齿轮比故障	1	禁止分频带宽/使能齿轮比故障	2	使能分频带宽/禁止齿轮比故障	3	禁止分频带宽/禁止齿轮比故障
设定值	禁止分频输出报警模式															
0	使能分频带宽/使能齿轮比故障															
1	禁止分频带宽/使能齿轮比故障															
2	使能分频带宽/禁止齿轮比故障															
3	禁止分频带宽/禁止齿轮比故障															

P01.20	名称	驱动器允许的最小制动电阻阻值			相关模式	显示
	设定范围	-	单位	Ω	出厂设定	40

P01.23	名称	制动电阻散热系数			相关模式	-
	设定范围	10~100	单位	-	出厂设定	30
<p>设置使用制动电阻时，电阻的散热系数，对内置和外接制动电阻都有效。请根据实际的电阻的散热条件设置该参数。</p> <p>建议值：一般情况下，自然冷却时，P01.23 不超过 30%；强迫风冷时，P01.23 不超过 50%。</p>						

P01.24	名称	制动电阻模式选择			相关模式	显示										
	设定范围	0~3	单位	-	出厂设定	1										
<table border="1" style="margin-left: auto; margin-right: auto;"> <thead> <tr> <th>设定值</th> <th>制动电阻模式</th> </tr> </thead> <tbody> <tr> <td>0</td> <td>内置制动电阻</td> </tr> <tr> <td>1</td> <td>外置自然冷却制动电阻</td> </tr> <tr> <td>2</td> <td>无制动电阻</td> </tr> <tr> <td>3</td> <td>外置强制风冷制动电阻</td> </tr> </tbody> </table>							设定值	制动电阻模式	0	内置制动电阻	1	外置自然冷却制动电阻	2	无制动电阻	3	外置强制风冷制动电阻
设定值	制动电阻模式															
0	内置制动电阻															
1	外置自然冷却制动电阻															
2	无制动电阻															
3	外置强制风冷制动电阻															

P01.25	名称	外接制动电阻功率			相关模式	-
	设定范围	1~65535	单位	W	出厂设定	75

P01.26	名称	外接制动电阻阻值			相关模式	-
	设定范围	1~2000	单位	Ω	出厂设定	50

P01.27	名称	制动开启电压点			相关模式	-
	设定范围	0~999	单位	V	出厂设定	380

P01.28	名称	制动反馈模式			相关模式	-
	设定范围	0: 使能反馈检测 1: 禁止反馈检测	单位	-	出厂设定	1

P01.29	名称	制动最大持续时间			相关模式	-
	设定范围	500~65535	单位	ms	出厂设定	8000

P01.30	名称	保留（请勿设置）			相关模式	-
	设定范围	0~1	单位	-	出厂设定	0

P01.31	名称	风扇电压控制			相关模式	-
	设定范围	0~8	单位	-	出厂设定	0

设定值	风扇电压控制	设定值	风扇电压控制
0	100%	5	75%
1	95%	6	70%
2	90%	7	65%
3	85%	8	60%
4	80%		

P01.32	名称	禁止更新电流环参数			相关模式	-
	设定范围	0~1	单位	-	出厂设定	0

P01.34	名称	保留（请勿设置）			相关模式	-
	设定范围	0~65535	单位	-	出厂设定	0

P01.35	名称	LED 默认监控对象选择			相关模式	-
	设定范围	0~99	单位	-	出厂设定	1

参数 P01.35 所设置的数值表示监控 P13 组的组内偏移对应的参数，例如：

P01.35=0，表示监控参数 P13.00；

P01.35=1，表示监控参数 P13.01。

P01.36	名称	LED 闪烁设置			相关模式	-
	设定范围	0~99	单位	-	出厂设定	0

P01.37	名称	保留（请勿设置）			相关模式	-
	设定范围	0~65535	单位	-	出厂设定	0

P01.38	名称	保留（请勿设置）			相关模式	-
	设定范围	0~65535	单位	-	出厂设定	0

P01.39	名称	厂家密码			相关模式	-
	设定范围	0~65535	单位	-	出厂设定	0

P01.40	名称	保留（请勿设置）			相关模式	-
	设定范围	0~65535	单位	-	出厂设定	0

P01.41	名称	保留（请勿设置）			相关模式	-
	设定范围	0~65535	单位	-	出厂设定	0

P01.42	名称	保留（请勿设置）			相关模式	-
	设定范围	0~65535	单位	-	出厂设定	0

P01.48	名称	过压保护点			相关模式	-
	设定范围	0~999	单位	V	出厂设定	420

P01.49	名称	欠压保护点			相关模式	-
	设定范围	0~999	单位	V	出厂设定	200

P01.50	名称	禁用编码器 eeprom			相关模式	-
	设定范围	0~1	单位	-	出厂设定	0

P01.51	名称	禁止编码器多圈溢出故障			相关模式	-
	设定范围	0: 使能多圈溢出故障 1: 禁止多圈溢出故障	单位	-	出厂设定	0

P01.52	名称	使能断电参数保存功能			相关模式	-
	设定范围	0~1	单位	-	出厂设定	0

P01.53	名称	软限位功能选择			相关模式	-
	设定范围	0: 不启用软限位 1: 软限位即时启用 2: 回零成功后使用	单位	-	出厂设定	0

P01.54	名称	最大输入脉冲频率			相关模式	-
	设定范围	100~4000	单位	KHz	出厂设定	2000

P01.55	名称	超速判定阈值			相关模式	-
	设定范围	0~10000	单位	-	出厂设定	0

P01.56	名称	使能飞车保护			相关模式	-
	设定范围	0~1	单位	-	出厂设定	1

P01.57	名称	堵转故障检测时间			相关模式	-
	设定范围	10~65535	单位	Ms	出厂设定	200

P01.58	名称	使能堵转故障			相关模式	-
	设定范围	0~3	单位	-	出厂设定	1

设定值	使能堵转故障
0	不启用
1	在指令转矩大于等于正/负转矩限制时报警
2	在指令转矩大于 P01.82 设定值时报警
3	在指令转矩大于 P01.82 和正/负转矩限制值两者较大值时报警

P01.59	名称	电机过载保护系数（越小越容易报警）			相关模式	-
	设定范围	40~500	单位	%	出厂设定	100

P01.60	名称	400W 驱动过载保护系数（越小越容易报警）			相关模式	-
	设定范围	0~100	单位	%	出厂设定	0

P01.61	名称	过载设置			相关模式	-
	设定范围	0~3	单位	-	出厂设定	3

设定值	过载设置
0	不启用
1	使能电机过载,禁止驱动器过载
2	禁止电机过载,使能驱动器过载
3	使能电机过载,使能驱动器过载

P01.62	名称	保留（请勿设置）			相关模式	-
	设定范围	0~65535	单位	-	出厂设定	0

P01.63	名称	保留（请勿设置）			相关模式	-
	设定范围	0~65535	单位	-	出厂设定	0

P01.64	名称	保留（请勿设置）			相关模式	-
	设定范围	0~65535	单位	-	出厂设定	0

P01.65	名称	保留（请勿设置）			相关模式	-
	设定范围	0~65535	单位	-	出厂设定	0

P01.66	名称	保留（请勿设置）			相关模式	-
	设定范围	0~65535	单位	-	出厂设定	0

P01.67	名称	保留（请勿设置）			相关模式	-
	设定范围	0~65535	单位	-	出厂设定	0

P01.68	名称	保留（请勿设置）			相关模式	-
	设定范围	0~65535	单位	-	出厂设定	0

P01.69	名称	保留（请勿设置）			相关模式	-
	设定范围	0~65535	单位	-	出厂设定	0

P01.78	名称	禁止运行超时故障			相关模式	-
	设定范围	0~1	单位	-	出厂设定	1

P01.79	名称	ECAT 限位警告屏蔽			相关模式	-
	设定范围	0~7	单位	-	出厂设定	0
选择 ECAT 限位警告屏蔽模式。						
		设定值	ECAT 限位警告屏蔽模式			
		0	更新状态字,更新故障码,允许限位警			
		1	不更新状态字,更新故障码,允许限位警告			
		2	更新状态字,不更新故障码,允许限位警告			
		3	不更新状态字,不更新故障码,允许限位警告			
		4	更新状态字,更新故障码,禁止限位警告			
		5	不更新状态字,更新故障码,禁止限位警告			
		6	更新状态字,不更新故障码,禁止限位警告			
		7	不更新状态字,不更新故障码,禁止限位警告			

P01.80	名称	禁止超速报警			相关模式	-
	设定范围	0: 使能超速故障 1: 禁止超速故障	单位	-	出厂设定	0

P01.82	名称	堵转检测起始转矩			相关模式	-
	设定范围	10~3000	单位	0.1%	出厂设定	2400

P01.83	名称	电角度补偿系数			相关模式	-
	设定范围	0~100	单位	1%	出厂设定	0

P01.84	名称	电流偏置采样模式			相关模式	-
	设定范围	0: 首次使能 1: 每次使能	单位	-	出厂设定	0

P01.85	名称	动力线缺相起始检测扭矩 (0 禁止)			相关模式	-
	设定范围	0~300	单位	1%	出厂设定	20

P01.86	名称	动力线缺相检测时间			相关模式	-
	设定范围	1~65535	单位	1ms	出厂设定	50

P01.87	名称	动力线缺相检测速度限制			相关模式	-
	设定范围	500~10000	单位	1rpm	出厂设定	4500

P01.93	名称	禁止过温报警				
	设定范围	0~1	单位	-	出厂设定	0

### 6.3 P02 组：输入/输出参数

P02.00	名称	IN1 功能选择			相关模式	-
	设定范围	0~63	单位	-	出厂设定	1

设置硬件 IN1 端子对应的 IN 功能，参数值设定请参考下表：

设定值	IN 端子功能	设定值	IN 端子功能
0	FunIN.0: 无功能	21	FunIN.21: 位置/速度表运行使能
1	FunIN.1: 伺服使能	22	FunIN.22: 回零使能
2	FunIN.2: 故障复位	23	FunIN.23: 原点开关
3	FunIN.3: 脉冲指令禁止	24	FunIN.24: 用户定制 1/速度模式正转启动
4	FunIN.4: 位置偏差清零	25	FunIN.25: 用户定制 2/速度模式负转启动
5	FunIN.5: 正向限位	26	FunIN.26: 用户定制 3/速度模式启动
6	FunIN.6: 负向限位	27	FunIN.27: 用户定制 4
7	FunIN.7: 增益切换	28	FunIN.28: 用户定制 5
8	FunIN.8: 电子齿轮比切换	29	FunIN.29: 控制模式选择 2
9	FunIN.9: 零速钳位使能	30	FunIN.30: ECAT 探针 1
10	FunIN.10: 控制模式选择 1	31	FunIN.31: ECAT 探针 2
11	FunIN.11: 急停	32	FunIN.32: 速度表方向选择
12	FunIN.12: 位置指令禁止	33	FunIN.33: 正转外部转矩限制

13	FunIN.13: 步进量使能	34	FunIN.34: 反转外部转矩限制
14	FunIN.14: 位置/速度表 1	35	FunIN.35: 转矩模式速度限制源选择
15	FunIN.15: 位置/速度表 2	36	FunIN.36: 中斷定长状态解除
16	FunIN.16: 位置/速度表 3	37	FunIN.37: 中斷定长禁止
17	FunIN.17: 位置/速度表 4	38	FunIN.38: 速度指令源选择
18	FunIN.18: 转矩指令方向选择	39	FunIN.39: 点动正转使能
19	FunIN.19: 速度指令方向选择	40	FunIN.40: 点动反转使能
20	FunIN.20: 位置指令方向选择		

P02.01	名称	IN1 逻辑选择			相关模式	-												
	设定范围	0~4	单位	-	出厂设定	0												
<p>设置使得 IN1 选择的 IN 功能有效时，硬件 IN1 端子的电平逻辑。请根据上位机和外围电路正确设置有效电平逻辑。</p> <table border="1" style="margin-left: auto; margin-right: auto;"> <thead> <tr> <th>设定值</th> <th>IN 功能有效时 IN 端子逻辑</th> </tr> </thead> <tbody> <tr> <td>0</td> <td>常开</td> </tr> <tr> <td>1</td> <td>常闭</td> </tr> <tr> <td>2</td> <td>上升沿</td> </tr> <tr> <td>3</td> <td>下降沿</td> </tr> <tr> <td>4</td> <td>上升/下降沿</td> </tr> </tbody> </table>							设定值	IN 功能有效时 IN 端子逻辑	0	常开	1	常闭	2	上升沿	3	下降沿	4	上升/下降沿
设定值	IN 功能有效时 IN 端子逻辑																	
0	常开																	
1	常闭																	
2	上升沿																	
3	下降沿																	
4	上升/下降沿																	

P02.02	名称	IN2 功能选择			相关模式	-
	设定范围	0~63	单位	-	出厂设定	5

P02.03	名称	IN2 逻辑选择			相关模式	-
	设定范围	0~4	单位	-	出厂设定	0

P02.04	名称	IN3 功能选择			相关模式	-
	设定范围	0~63	单位	-	出厂设定	6

P02.05	名称	IN3 逻辑选择			相关模式	-
--------	----	----------	--	--	------	---

	设定范围	0~4	单位	-	出厂设定	0
--	------	-----	----	---	------	---

P02.06	名称	IN4 功能选择			相关模式	-
	设定范围	0~63	单位	-	出厂设定	2

P02.07	名称	IN4 逻辑选择			相关模式	-
	设定范围	0~4	单位	-	出厂设定	0

P02.32	名称	OUT1 功能选择			相关模式	-
	设定范围	0~31	单位	-	出厂设定	1

设置硬件 OUT1 端子对应的 OUT 功能。参数值设定请参考下表。

设定值	OUT 端子功能	设定值	OUT 端子功能
0	FunOUT.0: 抱闸	16	FunOUT.16: 中斷定長完成
1	FunOUT.1: 故障	17	FunOUT.17: 电机旋转状态
2	FunOUT.2: 定位完成	18	FunOUT.18: 速度一致
3	FunOUT.3: 速度到达	19	FunOUT.19: 电机零速状态
4	FunOUT.4: 伺服准备好	20	FunOUT.20: 警告
5	FunOUT.5: 内部指令完成	21	FunOUT.21: 保留 (请勿设置)
6	FunOUT.6: 原点回零完成	22	FunOUT.22: 保留 (请勿设置)
7	FunOUT.7: 用户定制 1	23	FunOUT.23: 保留 (请勿设置)
8	FunOUT.8: 用户定制 2	24	FunOUT.24: 定位接近
9	FunOUT.9: 用户定制 3	25	FunOUT.25: 转矩受限
10	FunOUT.10: 用户定制 4	26	FunOUT.26: 速度受限
11	FunOUT.11: 用户定制 5	27	FunOUT.27: 电气回零完成
12	FunOUT.12: 用户定制 6	28	FunOUT.28: 保留 (请勿设置)
13	FunOUT.13: 转矩到达	29	FunOUT.29: 保留 (请勿设置)
14	FunOUT.14: 保留 (请勿设置)	30	FunOUT.30: 保留 (请勿设置)
15	FunOUT.15: 保留 (请勿设置)	31	FunOUT.31: 无功能

P02.33	名称	OUT1 逻辑选择			相关模式	-						
	设定范围	0~1	单位	-	出厂设定	0						
<p>设置 OUT1 选择的 OUT 功能有效时，硬件 OUT1 端子的输出电平逻辑。</p> <table border="1" style="margin-left: auto; margin-right: auto;"> <thead> <tr> <th>设定值</th> <th>OUT 功能有效时 OUT1 端子逻辑</th> </tr> </thead> <tbody> <tr> <td>0</td> <td>常开</td> </tr> <tr> <td>1</td> <td>常闭</td> </tr> </tbody> </table>							设定值	OUT 功能有效时 OUT1 端子逻辑	0	常开	1	常闭
设定值	OUT 功能有效时 OUT1 端子逻辑											
0	常开											
1	常闭											

P02.34	名称	OUT2 功能选择			相关模式	-
	设定范围	0~31	单位	-	出厂设定	2

P02.35	名称	OUT2 逻辑选择			相关模式	-
	设定范围	0~1	单位	-	出厂设定	0

P02.36	名称	OUT3 功能选择			相关模式	-
	设定范围	0~31	单位	-	出厂设定	6

P02.37	名称	OUT3 逻辑选择			相关模式	-
	设定范围	0~1	单位	-	出厂设定	0

P02.38	名称	OUT4 功能选择			相关模式	-
	设定范围	0~31	单位	-	出厂设定	0

P02.39	名称	OUT4 逻辑选择			相关模式	-
	设定范围	0~1	单位	-	出厂设定	0

P02.54	名称	保留（请勿设置）			相关模式	-
	设定范围	0~65535	单位	-	出厂设定	0

P02.55	名称	保留（请勿设置）			相关模式	-
	设定范围	0~65535	单位	-	出厂设定	0

P02.56	名称	保留（请勿设置）			相关模式	-
	设定范围	0~65535	单位	-	出厂设定	0

P02.57	名称	保留（请勿设置）			相关模式	-
	设定范围	0~65535	单位	-	出厂设定	0

P02.58	名称	保留（请勿设置）			相关模式	-
	设定范围	0~63	单位	-	出厂设定	0

P02.64	名称	AI1 偏置			相关模式	-
	设定范围	-10000~10000	单位	1mv	出厂设定	0

P02.65	名称	AI1 滤波时间			相关模式	-
	设定范围	0~65535	单位	0.01ms	出厂设定	200

P02.66	名称	AI1 死区			相关模式	-
	设定范围	0~10000	单位	0.1mv	出厂设定	100

P02.67	名称	AI1 零漂			相关模式	-
	设定范围	-5000~5000	单位	0.1mv	出厂设定	0

P02.68	名称	AI2 偏置			相关模式	-
	设定范围	-10000~10000	单位	1mv	出厂设定	0

P02.69	名称	AI2 滤波时间			相关模式	-
	设定范围	0~65535	单位	0.1ms	出厂设定	200

P02.70	名称	AI2 死区			相关模式	-
	设定范围	0~10000	单位	0.1mv	出厂设定	100

P02.71	名称	AI2 零漂			相关模式	-
	设定范围	-5000~5000	单位	0.1mv	出厂设定	0

P02.78	名称	模拟量 10V 对应转速			相关模式	-
	设定范围	0~6000	单位	rpm	出厂设定	3000

P02.79	名称	模拟量 10V 对应转矩			相关模式	-
	设定范围	0~5000	单位	0.1%	出厂设定	1000

P02.83	名称	IN 端口滤波时间			相关模式	-
	设定范围	0~999	单位	ms	出厂设定	0

P02.84	名称	AI1 满量程增益			相关模式	-
	设定范围	0~250000	单位	1mV	出厂设定	18268

P02.85	名称	AI2 满量程增益			相关模式	-
	设定范围	0~250000	单位	1mV	出厂设定	18268

## 6.4 P03 组：位置控制参数

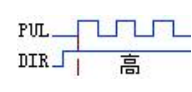
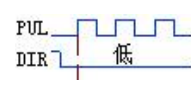

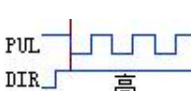
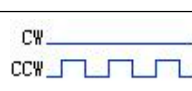
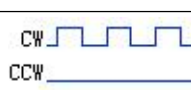
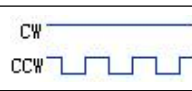
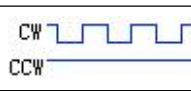


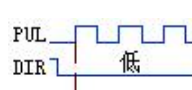
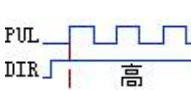
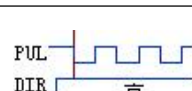

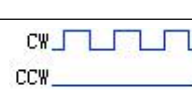





P03.00	名称	位置指令来源			相关模式	-
	设定范围	0~5	单位	-	出厂设定	0

位置控制模式时，用于选择位置指令来源。其中，脉冲指令属于外部位置指令，步进量、多段位置指令、内部测试位置指令属于内部位置指令。

设定值	指令来源	指令获取方式
0	脉冲指令	上位机或者其他脉冲发生装置产生位置指令，通过硬件端子输入伺服驱动器。
1	步进量指令	由参数 P03.28/P03.29 设置步进量位移，由 DI 功能 FunIN.13 触发步进运行。
2	多段位置指令	由 P09 组参数设定多段位置运行方式，由 DI 功能 FunIN.21 触发多段位置运行。
3	通讯控制 1	-
4	保留（请勿设置）	-
5	保留（请勿设置）	-

P03.02	名称	脉冲指令类型			相关模式	-
	设定范围	0~3	单位	-	出厂设定	0

设置位置指令来源为脉冲指令（P03.00=0）时，输入脉冲形态。

P01.01 旋转方向选择	P03.02 指令类型设置	指令类型	信号	正转脉冲示意图	反转脉冲示意图
0	0	脉冲+方向 正逻辑	PUL DIR		
	1	脉冲+方向 负逻辑	PUL DIR		
	2	CW+CCW	PUL (CW)		
			DIR (CCW)		
3	A相+B相 正交脉冲 4倍频	PUL (A相) DIR (B相)			
1	0	脉冲+方向 正逻辑	PUL DIR		
	1	脉冲+方向 负逻辑	PUL DIR		
	2	CW+CCW	PUL (CW)		
			DIR (CCW)		
3	A相+B相 正交脉冲 4倍频	PUL (A相) DIR (B相)			

P03.03	名称	脉冲滤波时间/带宽			相关模式	-										
	设定范围	0~3	单位	-	出厂设定	3										
<table border="1" style="margin-left: auto; margin-right: auto;"> <thead> <tr> <th>显示值</th> <th>说明</th> </tr> </thead> <tbody> <tr> <td>0x00(0)</td> <td>3.5MHz</td> </tr> <tr> <td>0x01(1)</td> <td>2.5MHz</td> </tr> <tr> <td>0x02(2)</td> <td>1.5MHz</td> </tr> <tr> <td>0x03(3)</td> <td>900KHz</td> </tr> </tbody> </table>							显示值	说明	0x00(0)	3.5MHz	0x01(1)	2.5MHz	0x02(2)	1.5MHz	0x03(3)	900KHz
显示值	说明															
0x00(0)	3.5MHz															
0x01(1)	2.5MHz															
0x02(2)	1.5MHz															
0x03(3)	900KHz															

P03.04	名称	位置指令平均值滤波时间			相关模式	-
	设定范围	0~1280	单位	0.1ms	出厂设定	0
<p>设置位置指令(编码器单位)的平均值滤波时间常数。该功能对位置指令总数没有影响。若设定值过大，将导致响应的延迟性增大，应根据实际情况，设定滤波时间常数。</p>						

P03.05	名称	位置指令低通滤波时间			相关模式	-
	设定范围	0~65535	单位	0.1ms	出厂设定	0
<p>设置位置指令(编码器单位)的一阶低通滤波时间常数。该功能对位置指令总数没有影响。若设定值过大，将导致响应的延迟性增大，应根据实际情况，设定滤波时间常数。</p>						

P03.06	名称	细分数			相关模式	-
	设定范围	0~8388608	单位	脉冲/圈	出厂设定	10000

P03.08	名称	电子齿轮比分子 1			相关模式	P
	设定范围	1~1073741824	单位	-	出厂设定	1
<p>设置针对位置指令(指令单位)分倍频的第 1 组电子齿轮比分子。P03.08 和 P03.09 组合成一个 32 位的数值，其中 P03.08 为低 16 位数值，P03.09 为高 16 位数值。后续使用 P03.08 表示该 32 位参数。</p> <p>P03.06(电机每旋转 1 圈的位置指令脉冲个数)=0 时有效。</p>						

P03.10	名称	电子齿轮比分母 1			相关模式	P
	设定范围	1~1073741824	单位	-	出厂设定	1
<p>设置针对位置指令(指令单位)分倍频的第 1 组电子齿轮比分母。P03.10 和 P03.11 组合成一个 32 位的数值,其中 P03.10 为低 16 位数值, P03.11 为高 16 位数值。后续使用 P03.10 表示该 32 位参数。</p> <p>P03.06(电机每旋转 1 圈的位置指令脉冲个数)=0 时有效。</p>						

P03.12	名称	电子齿轮比分子 2			相关模式	P
	设定范围	1~1073741824	单位	-	出厂设定	1
<p>设置针对位置指令(指令单位)分倍频的第 2 组电子齿轮比分子。P03.12 和 P03.13 组合成一个 32 位的数值,其中 P03.12 为低 16 位数值, P03.13 为高 16 位数值。后续使用 P03.12 表示该 32 位参数。</p> <p>P03.06(电机每旋转 1 圈的位置指令脉冲个数)=0 时有效。</p>						

P03.14	名称	电子齿轮比分母 2			相关模式	P
	设定范围	1~1073741824	单位	-	出厂设定	1
<p>设置针对位置指令(指令单位)分倍频的第 2 组电子齿轮比分母。P03.14 和 P03.15 组合成一个 32 位的数值,其中 P03.14 为低 16 位数值, P03.15 为高 16 位数值。后续使用 P03.14 表示该 32 位参数。</p> <p>P03.06(电机每旋转 1 圈的位置指令脉冲个数)=0 时有效</p>						

P03.16	名称	使能电子齿轮比切换			相关模式	P
	设定范围	0~1	单位	-	出厂设定	0

P03.17	名称	保留(请勿设置)			相关模式	P
	设定范围	0~65535	单位	-	出厂设定	0

P03.18	名称	定位检测时间			相关模式	P
	设定范围	0~65535	单位	Ms	出厂设定	0

P03.20	名称	定位完成输出设置			相关模式	P
	设定范围	0~2	单位	-	出厂设定	0

P03.21	名称	定位完成阈值			相关模式	P
	设定范围	0~65535	单位	-	出厂设定	91
设置伺服驱动器输出定位完成信号时位置偏差绝对值的阈值。						

P03.22	名称	定位接近阈值			相关模式	P
	设定范围	0~65535	单位	-	出厂设定	91

P03.23	名称	位置偏差清零模式			相关模式	P								
	设定范围	0~2	单位	-	出厂设定	0								
<table border="1" style="margin-left: auto; margin-right: auto;"> <thead> <tr> <th>设定值</th> <th>位置偏差清零模式</th> </tr> </thead> <tbody> <tr> <td>0</td> <td>伺服 OFF 及故障时</td> </tr> <tr> <td>1</td> <td>伺服故障时</td> </tr> <tr> <td>2</td> <td>通过 IN 输入端子</td> </tr> </tbody> </table>							设定值	位置偏差清零模式	0	伺服 OFF 及故障时	1	伺服故障时	2	通过 IN 输入端子
设定值	位置偏差清零模式													
0	伺服 OFF 及故障时													
1	伺服故障时													
2	通过 IN 输入端子													

P03.24	名称	禁止偏差过大报警			相关模式	P
	设定范围	0~1	单位	-	出厂设定	0

P03.25	名称	偏差过大故障阈值			相关模式	P
	设定范围	1~1073741824	单位	-	出厂设定	1310720
设置位置控制模式下位置偏差过大故障阈值。当伺服电机位置偏差大于该阈值时，伺服驱动器将发生 AL.240（位置偏差过大）。						

P03.28	名称	步进运行脉冲数			相关模式	-
	设定范围	-32768~32767	单位	脉冲	出厂设定	10000

P03.40	名称	回原点控制			相关模式	P
	设定范围	0~7	单位	-	出厂设定	0
设置回原点控制模式及触发信号来源。						
设定值	速度指令来源	备注				
		原点复归模式	触发信号			
0	禁止回原点	禁止原点复归	无			
1	IN 触发机械回原点	原点回零	IN 信号 FunIN.22(原点复归启动)			
2	IN 触发电气回原点	电气回零	IN 信号 FunIN.22(原点复归启动)			
3	上电立即机械回原点	原点回零	驱动器上电, 首次使能			
4	通讯触发机械回原点	原点回零	驱动器使能, 回原点完成后, P03.40=0			
5	通讯触发电气回原点	电气回零	驱动器使能, 回原点完成后, P03.40=0			
6	以当前位置为原点	原点回零	驱动器使能, 回原点完成后, P03.40=0			

P03.41	名称	回原点模式			相关模式	P
	设定范围	0~9	单位	-	出厂设定	0
设定值	回原点模式	设定值	回原点模式			
0	正向回原点	8	正向-原点开关 (减速点) -Z 相 (原点)			
1	负向回原点	9	负向-原点开关 (减速点) -Z 相 (原点)			
2	正向限位	10	正向-正限位 (减速点) -Z 相 (原点)			
3	负向限位	11	负向-负限位 (减速点) -Z 相 (原点)			
4	正向机械极限位置 (保留请勿设置)	12	正向-机械极限 (减速点) -Z 相 (原点) (保留请勿设置)			
5	负向机械极限位置 (保留请勿设置)	13	负向-机械极限 (减速点) -Z 相 (原点) (保留请勿设置)			
6	正向 Z 相	14	就近回 Z 相			
7	负向 Z 相	15	就近回 Z 相			

P03.42	名称	回原点高速速度			相关模式	P
	设定范围	0~3000	单位	rpm	出厂设定	100
设置原点回零时，高速搜索原点信号时电机转速。						

P03.43	名称	回原点低速速度			相关模式	P
	设定范围	0~1000	单位	rpm	出厂设定	10
设置原点回零时，低速搜索减速点信号时电机转速。						

P03.44	名称	回原点加减速时间			相关模式	P
	设定范围	0~1000	单位	ms	出厂设定	100
设置原点回零时，电机转速由 0rpm 匀变速到 1000rpm 的变速时间。						

P03.45	名称	回原点时间限制			相关模式	-
	设定范围	0~65535	单位	ms	出厂设定	5000

P03.46	名称	原点偏移量			相关模式	P
	设定范围	0~65535	单位	指令脉冲	出厂设定	0
设置原点回零时机械原点与机械零点的偏移关系。						

P03.48	名称	回原点稳定等待时间			相关模式	-
	设定范围	0~65535	单位	ms	出厂设定	1000

P03.49	名称	回原点限位及偏移处理			相关模式	P
	设定范围	0~3	单位	-	出厂设定	0
设置原点回零时机械原点与机械零点的偏置关系。						
设定值	机械原点偏移量处理方式	备注				
		机械原点	限位处理方式			
0	P03.46 为坐标，遇限位手动触发反向回零	机械原点与机械零点不重合，原点回零完成后，电机停止于机械原点，机械原点坐标被强制为 P03.46。	再次给出原点复归触发信号，伺服反向执行原点复归			
1	P03.46 为偏移量，遇限位手动触发反向回零	机械原点与机械零点重合，电机定位了机械原点后，继续移动 P03.46 设置的位移后停机。	再次给出原点复归触发信号，伺服反向执行原点复归			
2	P03.46 为坐标，遇限位自动触发反向回零	机械原点与机械零点不重合，原点回零完成后，电机停止于机械原点，机械原点坐标被强制为 P03.46。	伺服自动反向，继续执行原点复归			
3	P03.46 为偏移量，遇限位自动触发反向回零	机械原点与机械零点重合，电机定位了机械原点后，继续移动 P03.46 设置的位移后停机。	伺服自动反向，继续执行原点复归			

P03.50	名称	转矩回零时间判定			相关模式	P
	设定范围	0~65535	单位	ms	出厂设定	1000
设置触停回零过程中，判断负载到达机械位置的时间阈值。						

P03.51	名称	转矩回零速度判定			相关模式	P
	设定范围	0~6000	单位	rpm	出厂设定	10
设置触停回零过程中，判断负载到达机械位置的速度阈值。						

P03.52	名称	转矩回零转矩判定			相关模式	P
	设定范围	0~3000	单位	0.1%	出厂设定	500
设置触停回零过程中，正负最大转矩限制值。						

P03.53	名称	通讯控制位置模式			相关模式	P
	设定范围	0: 增量位置模式 1: 绝对位置模式	单位	-	出厂设定	0

P03.54	名称	通讯控制加速时间			相关模式	P
	设定范围	0~65535	单位	ms	出厂设定	100

P03.55	名称	通讯控制减速时间			相关模式	P
	设定范围	0~65535	单位	ms	出厂设定	100

P03.56	名称	通讯控制速度			相关模式	P
	设定范围	-32768~32767	单位	rpm	出厂设定	100

P03.57	名称	通讯控制行程			相关模式	P
	设定范围	-2147483648~2147483647	单位	指令脉冲	出厂设定	10000

P03.59	名称	通讯控制命令			相关模式	P																						
	设定范围	0~10	单位	-	出厂设定	0																						
<table border="1" style="margin-left: auto; margin-right: auto;"> <thead> <tr> <th>设定值</th> <th>通讯控制命令</th> </tr> </thead> <tbody> <tr> <td>0</td> <td>空闲/无作用</td> </tr> <tr> <td>1</td> <td>定长正转</td> </tr> <tr> <td>2</td> <td>定长反转</td> </tr> <tr> <td>3</td> <td>点动正转</td> </tr> <tr> <td>4</td> <td>点动反转</td> </tr> <tr> <td>5</td> <td>减速停机</td> </tr> <tr> <td>6</td> <td>减速停机</td> </tr> <tr> <td>7</td> <td>点动启动（速度符号表示运行方向）</td> </tr> <tr> <td>8</td> <td>空</td> </tr> <tr> <td>9</td> <td>空</td> </tr> </tbody> </table>							设定值	通讯控制命令	0	空闲/无作用	1	定长正转	2	定长反转	3	点动正转	4	点动反转	5	减速停机	6	减速停机	7	点动启动（速度符号表示运行方向）	8	空	9	空
设定值	通讯控制命令																											
0	空闲/无作用																											
1	定长正转																											
2	定长反转																											
3	点动正转																											
4	点动反转																											
5	减速停机																											
6	减速停机																											
7	点动启动（速度符号表示运行方向）																											
8	空																											
9	空																											

P03.63	名称	绝对值多圈偏置			相关模式	P
	设定范围	0~65535	单位	-	出厂设定	0

P03.64	名称	绝对值零点偏置			相关模式	P
	设定范围	-2 <sup>63</sup> ~2 <sup>63</sup> -1	单位	-	出厂设定	0

P03.68	名称	绝对旋转模式机械齿轮比分子			相关模式	P
	设定范围	0~65535	单位	-	出厂设定	1

P03.69	名称	绝对旋转模式机械齿轮比分母			相关模式	P
	设定范围	0~65535	单位	-	出厂设定	1

P03.70	名称	绝对旋转模式位置上限值			相关模式	P
	设定范围	0~2 <sup>63</sup> -1	单位	-	出厂设定	0

P03.75	名称	保留（请勿设置）			相关模式	P
	设定范围	-	单位	-	出厂设定	-

P03.77	名称	位置超差阈值来源			相关模式	P
	设定范围	0~1	单位	-	出厂设定	0

设定值	位置超差阈值模式
0	编码器 Eeprom
1	驱动器 Eeprom

P03.78	名称	内部轨迹实际位置源			相关模式	P
	设定范围	0: 轴实际位置 1: 轴指令位置	单位	-	出厂设定	0

P03.79	名称	绝对位置模式实际位置模式			相关模式	P
	设定范围	0: 实际位置在正负上限值内 1: 实际位置在 0 到正上限值内	单位	-	出厂设定	0

P03.80	名称	轴指令位置监控			相关模式	P
	设定范围	-2147483648~2147483647	单位	-	出厂设定	00

## 6.5 P04 组：速度控制参数

P04.00	名称	速度指令源 A			相关模式	S
	设定范围	0~5	单位	-	出厂设定	0
设置速度指令来源。						
		设定值	速度指令来源			
		0	数字给定速度			
		1	AI1			
		2	AI2			
		3	保留（请勿设置）			
		4	保留（请勿设置）			
		5	多段速度指令			

P04.01	名称	速度指令源 B			相关模式	S
	设定范围	0~5	单位	-	出厂设定	0
设置速度指令来源。						
		设定值	速度指令来源			
		0	数字给定速度			
		1	AI1			
		2	AI2			
		3	保留（请勿设置）			
		4	保留（请勿设置）			
		5	多段速度指令			

P04.02	名称	速度指令选择			相关模式	S
	设定范围	0~4	单位	-	出厂设定	0
设置速度指令来源。						
		设定值	速度指令来源			
		0	速度指令源 A			
		1	速度指令源 B			
		2	速度指令源 A+B			
		3	速度指令源 A/B 切换			
		4	通讯给定			

P04.03	名称	数字给定速度			相关模式	S
	设定范围	-6000~6000	单位	rpm	出厂设定	100
设置速度指令来源为数字给定(P04.00=0)时的速度指令值。其运行加速时间常数、减速时间常数由 P04.05、P04.06 设定。						

P04.04	名称	点动速度			相关模式	S
	设定范围	0~6000	单位	rpm	出厂设定	100
设置使用伺服驱动器按键点动功能时，设定点动运行速度指令值。使用伺服驱动器按键点动功能，请将伺服使能置为 OFF 状态。其运行加速时间常数、减速时间常数由 P04.04、P04.05 设定。						

P04.05	名称	加速时间常数			相关模式	S
	设定范围	0~65535	单位	ms	出厂设定	100
电机转速由 0rpm 匀变速到 1000rpm 的变速时间。						

P04.06	名称	减速时间常数			相关模式	S
	设定范围	0~65535	单位	ms	出厂设定	100
电机转速由 1000rpm 匀变速到 0rpm 的变速时间。						

P04.07	名称	零速钳位速度			相关模式	S
	设定范围	0~65535	单位	rpm	出厂设定	10

设置电机实际转速低于该设定值时，零速钳位操作才可生效的速度阈值。

注：上位机给出零速钳位信号，并且电机实际转速低于该设定值时，电机钳位在当前位置。

P04.08	名称	电机旋转状态速度			相关模式	S
	设定范围	0~6000	单位	rpm	出厂设定	10

P04.09	名称	电机速度一致宽度阈值			相关模式	S
	设定范围	0~500	单位	rpm	出厂设定	10

P04.10	名称	速度到达阈值			相关模式	-
	设定范围	0~6000	单位	rpm	出厂设定	1000

滤波后的伺服电机实际转速绝对值超过 P04.10 设定的阈值时，认为伺服电机实际转速达到期望值，此时伺服驱动器可输出速度到达信号。反之，若滤波后的伺服电机实际转速绝对值不大于该值，速度到达信号无效。速度到达信号的判断不受驱动器运行状态和控制模式的影响。

P04.11	名称	零速状态阈值			相关模式	-
	设定范围	1~6000	单位	rpm	出厂设定	10

P04.12	名称	最大转速限制			相关模式	-
	设定范围	0~6000	单位	rpm	出厂设定	5000

P04.13	名称	正向速度限制			相关模式	-
	设定范围	0~6000	单位	rpm	出厂设定	5000

P04.14	名称	负向速度限制			相关模式	-
	设定范围	0~6000	单位	rpm	出厂设定	5000

P04.15	名称	速度前馈选择			相关模式	-
	设定范围	0~3	单位	-	出厂设定	1
设置速度前馈选择模式。						
		设定值	速度前馈选择模式			
		0	无速度前馈			
		1	内部速度前馈			
		2	AI1 输入作为速度前馈			
		3	AI2 输入作为速度前馈			

P04.16	名称	速度控制模式启动方式选择			相关模式	S
	设定范围	0: 伺服使能控制 1: 数字输入信号控制	单位	ms	出厂设定	10

P04.28	名称	速度状态滤波时间			相关模式	S
	设定范围	0~5000	单位	ms	出厂设定	10

P04.29	名称	速度显示滤波时间			相关模式	S
	设定范围	0~5000	单位	ms	出厂设定	50

P04.30	名称	通讯给定速度			相关模式	S
	设定范围	-9000000~9000000	单位	0.001RPM	出厂设定	0

P04.81	名称	编码器数据长度错误计数器			相关模式	-
	设定范围	-	单位	-	出厂设定	-

P04.82	名称	编码器数据空错误计数器			相关模式	-
	设定范围	-	单位	-	出厂设定	-

P04.83	名称	编码器数据校验错误计数器			相关模式	-
	设定范围	-	单位	-	出厂设定	-

P04.84	名称	编码器计数错误计数器			相关模式	-
	设定范围	-	单位	-	出厂设定	-

P04.85	名称	编码器实时错误次数			相关模式	-
	设定范围	-	单位	-	出厂设定	-

P04.86	名称	编码器错误容许阈值			相关模式	-
	设定范围	0~99	单位	-	出厂设定	10

P04.87	名称	编码器接受命令错误次数			相关模式	-
	设定范围	-	单位	-	出厂设定	-

## 6.6 P05 组：转矩控制参数

P05.00	名称	转矩指令源 A			相关模式	T
	设定范围	0~7	单位	-	出厂设定	0
设置转矩指令源 A 的指令来源。						
		设定值	转矩指令来源			
		0	数字给定转矩			
		1	AI1 给定转矩（保留）			
		2	AI2 给定转矩（保留）			
		3	保留（请勿设置）			
		4	保留（请勿设置）			
		5	保留（请勿设置）			
		6	保留（请勿设置）			
		7	保留（请勿设置）			

P05.01	名称	转矩指令源 B			相关模式	T
	设定范围	0~7	单位	-	出厂设定	0
设置转矩指令源 B 的指令来源。						
		设定值	转矩指令来源			
		0	数字给定转矩			
		1	AI1 给定转矩（保留）			
		2	AI2 给定转矩（保留）			
		3	保留（请勿设置）			
		4	保留（请勿设置）			
		5	保留（请勿设置）			
		6	保留（请勿设置）			
		7	保留（请勿设置）			

P05.02	名称	转矩指令来源			相关模式	T
	设定范围	0~4	单位	-	出厂设定	0
设置转矩指令源 B 的指令来源。						
		设定值	转矩指令来源			
		0	转矩指令来源 A			
		1	转矩指令来源 B			
		2	转矩指令来源 A+B			
		3	转矩指令来源 A/B 切换			
		4	通讯给定转矩			

P05.03	名称	数字给定转矩			相关模式	T
	设定范围	-3000~3000	单位	0.1%	出厂设定	0
设置当转矩指令来源为数字给定(P05.00=0)时的转矩指令值。100%对应于 1 倍电机额定转矩						

P05.06	名称	转矩限制源			相关模式	T
	设定范围	0~4	单位	0.1%	出厂设定	2
设置转矩限制源模式。						
		设定值	转矩限制源模式			
		0	内部转矩限制			
		1	内/外部转矩限制			
		2	AI 通道输入限制			
		3	AI 通道输入限制或和外部转矩较小值切换			
		4	内部转矩限制和 AI 通道输入限制切换			

P05.07	名称	模拟量转矩限制通道选择			相关模式	T
	设定范围	0: AI1 通道 1: AI2 通道	单位	-	出厂设定	0

P05.08	名称	正转内部转矩限制			相关模式	T
	设定范围	0~3000	单位	0.1%	出厂设定	3000

P05.09	名称	负转内部转矩限制			相关模式	T
	设定范围	0~3000	单位	0.1%	出厂设定	3000

P05.10	名称	正转外部转矩限制			相关模式	T
	设定范围	0~3000	单位	0.1%	出厂设定	3000

P05.11	名称	负转外部转矩限制			相关模式	T
	设定范围	0~3000	单位	0.1%	出厂设定	3000

P05.12	名称	转矩模式速度限制源			相关模式	T
	设定范围	0~2	单位	-	出厂设定	1

设定力矩模式的速度限制来源:

设定值	转矩模式速度限制源模式
0	内部速度限制
1	AI 输入速度限制
2	通过 IN 选择内部正负速度限制

P05.13	名称	转矩模式速度限制 AI 通道选择			相关模式	T
	设定范围	0: AI1 通道 1: AI2 通道	单位	-	出厂设定	0

P05.14	名称	转矩模式正转内部速度限制			相关模式	T
	设定范围	0~6000	单位	rpm	出厂设定	3000

设置转矩控制模式下的正向转速限制值。

P05.15	名称	转矩模式负转内部速度限制			相关模式	T
	设定范围	0~6000	单位	rpm	出厂设定	3000
设置转矩控制模式下的反向转速限制值。						

P05.16	名称	转矩到达输出基准值			相关模式	T
	设定范围	0~3000	单位	0.1%	出厂设定	0

P05.17	名称	转矩到达输出有效值			相关模式	T
	设定范围	0~3000	单位	0.1%	出厂设定	300

P05.18	名称	转矩到达输出无效值			相关模式	T
	设定范围	0~3000	单位	0.1%	出厂设定	200

P05.20	名称	通讯给定转矩			相关模式	T
	设定范围	-300000~300000	单位	0.001%	出厂设定	0

P05.42	名称	转矩模式超限处理模式			相关模式	T
	设定范围	0: 正常模式 1: 速度环模式	单位	-	出厂设定	0

P05.43	名称	转矩模式速度低于超限判定时间			相关模式	T
	设定范围	0~65535	单位	0.1ms	出厂设定	10

P05.44	名称	转矩前馈选择			相关模式	T
	设定范围	0: 无转矩前馈 1: 内部转矩前馈 2: ECAT 控制	单位	-	出厂设定	1

锐特 R5L 脉冲型系列交流伺服驱动器

P05.45	名称	保留（请勿设置）			相关模式	T
	设定范围	0~65535	单位	-	出厂设定	0
P05.46	名称	保留（请勿设置）			相关模式	T
	设定范围	0~65535	单位	-	出厂设定	0
P05.47	名称	转矩模式速度超限判断时间			相关模式	T
	设定范围	0~65535	单位	-	出厂设定	10
P05.48	名称	转矩指令滤波时间常数 1			相关模式	T
	设定范围	0~3000	单位	0.01ms	出厂设定	80
P05.49	名称	转矩指令滤波时间常数 2			相关模式	T
	设定范围	0~3000	单位	0.01ms	出厂设定	80
P05.50	名称	急停转矩			相关模式	T
	设定范围	0~3000	单位	0.1%	出厂设定	1000
P05.51	名称	保留（请勿设置）			相关模式	T
	设定范围	0~65535	单位	-	出厂设定	0
P05.52	名称	保留（请勿设置）			相关模式	T
	设定范围	0~65535	单位	-	出厂设定	0
P05.53	名称	电流 PI 参数来源			相关模式	T
	设定范围	0: 编码器 Eeprom 1: 驱动器 Eeprom	单位	-	出厂设定	0

P05.54	名称	转矩反馈滤波时间常数 1			相关模式	T
	设定范围	0~3000	单位	0.01ms	出厂设定	80

P05.55	名称	转矩反馈滤波时间常数 2			相关模式	T
	设定范围	0~3000	单位	0.01ms	出厂设定	80

P05.60	名称	转矩反馈滤波时间常数 2			相关模式	T
	设定范围	0~3000	单位	0.01Nm	出厂设定	-

## 6.7 P06 组：增益参数

P06.00	名称	速度环增益			相关模式	-
	设定范围	1~50000	单位	0.1Hz	出厂设定	250
设置速度调节器的比例增益。此参数决定速度调节器的响应，越大则速度响应越快，但是设置的值太大可能引起振动。 位置模式下，若增大位置增益，需同时加大速度增益。						

P06.01	名称	速度环积分时间			相关模式	-
	设定范围	15~51200	单位	0.01ms	出厂设定	3183
设置速度调节器的积分时间常数，设置的值越小，积分效果越强，停止时的速度偏差更快接近于 0。 注意：P06.01 设为 30000 时，无积分效果						

P06.02	名称	位置环增益			相关模式	-
	设定范围	0~50000	单位	0.1Hz	出厂设定	400
设置位置的比例增益，此参数决定位置的响应性能，设置较大的位置增益，可以缩短定位时间。但设定值过大可能引起机械振动。						

P06.03	名称	速度环增益 2			相关模式	-
	设定范围	1~50000	单位	0.1Hz	出厂设定	400

P06.04	名称	速度环积分时间 2			相关模式	-
	设定范围	15~51200	单位	0.01ms	出厂设定	2000

P06.05	名称	位置环增益 2			相关模式	-
	设定范围	0~50000	单位	0.1Hz	出厂设定	640

P06.11	名称	电流 PI 选择			相关模式	-
	设定范围	0: PI 组 1 1: PI 组 2	单位	-	出厂设定	0

P06.12	名称	负载惯量比			相关模式	-
	设定范围	0~12000	单位	1%	出厂设定	100

P06.14	名称	速度前馈滤波时间			相关模式	-
	设定范围	0~6400	单位	0.01ms	出厂设定	50
设置速度前馈的滤波时间。						

P06.15	名称	速度前馈增益			相关模式	-
	设定范围	0~1000	单位	0.1%	出厂设定	0
位置控制模式下，将速度前馈信号乘以参数 P06.15，得到的结果成为速度前馈，作为速度指令的一部分。增大此参数， 可以提高位置指令响应速度，减小固定速度时的位置偏差。						

P06.16	名称	转矩前馈滤波时间			相关模式	-
	设定范围	0~6400	单位	0.01ms	出厂设定	50
设置转矩前馈的滤波频率。						

P06.17	名称	转矩前馈增益			相关模式	-
	设定范围	0~1000	单位	0.1%	出厂设定	0
<p>在非转矩控制模式下，将转矩前馈信号乘以参数 P06.17，得到的结果成为转矩前馈，作为转矩指令的一部分。增大此参数，可以提高对变化的速度指令的响应速度。</p>						

P06.18	名称	速度反馈源			相关模式	-
	设定范围	0: 无滤波 1: 滤波后	单位	-	出厂设定	0

P06.19	名称	速度反馈平滑滤波			相关模式	-												
	设定范围	0~4	单位	-	出厂设定	0												
<table border="1" style="margin-left: auto; margin-right: auto;"> <thead> <tr> <th>设定值</th> <th>功能</th> </tr> </thead> <tbody> <tr> <td>0</td> <td>无滤波</td> </tr> <tr> <td>1</td> <td>2 次平滑滤波</td> </tr> <tr> <td>2</td> <td>4 次平滑滤波</td> </tr> <tr> <td>3</td> <td>8 次平滑滤波</td> </tr> <tr> <td>4</td> <td>16 次平滑滤波</td> </tr> </tbody> </table>							设定值	功能	0	无滤波	1	2 次平滑滤波	2	4 次平滑滤波	3	8 次平滑滤波	4	16 次平滑滤波
设定值	功能																	
0	无滤波																	
1	2 次平滑滤波																	
2	4 次平滑滤波																	
3	8 次平滑滤波																	
4	16 次平滑滤波																	

P06.20	名称	速度反馈低通滤波截止频率			相关模式	-
	设定范围	100~4000	单位	1Hz	出厂设定	4000

P06.21	名称	速度 PDFF 控制 Kref			相关模式	-
	设定范围	0~1000	单位	0.1%	出厂设定	1000

P06.22	名称	速度 PDFF 控制 Kfdb			相关模式	-
	设定范围	0~1000	单位	0.1%	出厂设定	0

P06.50	名称	第二增益模式			相关模式	-						
	设定范围	0~1	单位	-	出厂设定	0						
<table border="1" style="margin-left: auto; margin-right: auto;"> <thead> <tr> <th>设定值</th> <th>功能</th> </tr> </thead> <tbody> <tr> <td>0</td> <td>第一增益固定</td> </tr> <tr> <td>1</td> <td>第一、二增益切换有效</td> </tr> </tbody> </table>							设定值	功能	0	第一增益固定	1	第一、二增益切换有效
设定值	功能											
0	第一增益固定											
1	第一、二增益切换有效											

P06.51	名称	增益切换条件			相关模式	-																										
	设定范围	0~11	单位	-	出厂设定	0																										
<table border="1" style="margin-left: auto; margin-right: auto;"> <thead> <tr> <th>设定值</th> <th>功能</th> </tr> </thead> <tbody> <tr> <td>0</td> <td>第一增益固定</td> </tr> <tr> <td>1</td> <td>使用输入 IN 信号进行增益切换</td> </tr> <tr> <td>2</td> <td>转矩指令</td> </tr> <tr> <td>3</td> <td>速度指令</td> </tr> <tr> <td>4</td> <td>速度指令变化率</td> </tr> <tr> <td>5</td> <td>速度指令高低速阈值</td> </tr> <tr> <td>6</td> <td>位置偏差</td> </tr> <tr> <td>7</td> <td>有位置指令</td> </tr> <tr> <td>8</td> <td>定位未完成</td> </tr> <tr> <td>9</td> <td>实际速度</td> </tr> <tr> <td>10</td> <td>有位置指令和实际速度</td> </tr> <tr> <td>11</td> <td>有位置指令和实际速度模式 2（静止切换速度环增益 3 + 电流环切换有效）</td> </tr> </tbody> </table>							设定值	功能	0	第一增益固定	1	使用输入 IN 信号进行增益切换	2	转矩指令	3	速度指令	4	速度指令变化率	5	速度指令高低速阈值	6	位置偏差	7	有位置指令	8	定位未完成	9	实际速度	10	有位置指令和实际速度	11	有位置指令和实际速度模式 2（静止切换速度环增益 3 + 电流环切换有效）
设定值	功能																															
0	第一增益固定																															
1	使用输入 IN 信号进行增益切换																															
2	转矩指令																															
3	速度指令																															
4	速度指令变化率																															
5	速度指令高低速阈值																															
6	位置偏差																															
7	有位置指令																															
8	定位未完成																															
9	实际速度																															
10	有位置指令和实际速度																															
11	有位置指令和实际速度模式 2（静止切换速度环增益 3 + 电流环切换有效）																															

P06.52	名称	增益切换延迟时间			相关模式	-
	设定范围	0~50000	单位	0.1ms	出厂设定	50

P06.53	名称	增益切换等级			相关模式	-
	设定范围	0-50000	单位	-	出厂设定	50

P06.54	名称	增益切换时滞			相关模式	-
	设定范围	0-50000	单位	-	出厂设定	30

P06.55	名称	位置增益切换斜坡时间			相关模式	-
	设定范围	0-50000	单位	0.1ms	出厂设定	30

P06.56	名称	第三增益切换延迟时间			相关模式	-
	设定范围	0-65535	单位	0.1ms	出厂设定	30

P06.57	名称	电流增益切换延迟时间（0：不切换）			相关模式	-
	设定范围	0-65535	单位	0.1ms	出厂设定	0

P06.60	名称	D 轴电流比例增益 1			相关模式	-
	设定范围	0-65535	单位	-	出厂设定	180

P06.61	名称	D 轴电流积分增益 1			相关模式	-
	设定范围	0-65535	单位	-	出厂设定	200

P06.62	名称	D 轴反电动势补偿系数			相关模式	-
	设定范围	0-65535	单位	-	出厂设定	600

P06.63	名称	Q 轴电流比例增益 1			相关模式	-
	设定范围	0-65535	单位	-	出厂设定	180

P06.64	名称	Q 轴电流积分增益 1			相关模式	-
	设定范围	0-65535	单位	-	出厂设定	200

P06.65	名称	Q 轴反电动势补偿系数			相关模式	-
	设定范围	0-65535	单位	-	出厂设定	1000
P06.66	名称	D 轴电流比例增益 2			相关模式	-
	设定范围	0-65535	单位	-	出厂设定	180
P06.67	名称	D 轴电流积分增益 2			相关模式	-
	设定范围	0-65535	单位	-	出厂设定	200
P06.68	名称	Q 轴电流比例增益 2			相关模式	-
	设定范围	0-65535	单位	-	出厂设定	180
P06.69	名称	Q 轴电流积分增益 2			相关模式	-
	设定范围	0-65535	单位	-	出厂设定	200
P06.76	名称	弱磁控制系数			相关模式	-
	设定范围	0-2250	单位	0.1%	出厂设定	2250
P06.77	名称	弱磁控制单次增加量			相关模式	-
	设定范围	0-3000	单位	0.1%	出厂设定	10
P06.78	名称	弱磁控制单次减小量			相关模式	-
	设定范围	0-3000	单位	0.1%	出厂设定	50
P06.79	名称	弱磁控制执行分频系数			相关模式	-
	设定范围	0-65535	单位	-	出厂设定	10
P06.80	名称	Vd 输出限制			相关模式	-
	设定范围	350-1000	单位	0.1%	出厂设定	707

P06.81	名称	弱磁电压参考系数			相关模式	-
	设定范围	75-100	单位	1%	出厂设定	90

## 6.8 P07 组：自整定参数

P07.00	名称	自整定模式			相关模式	-								
	设定范围	0~8	单位	-	出厂设定	0								
<table border="1" style="margin-left: auto; margin-right: auto;"> <thead> <tr> <th>设定值</th> <th>功能</th> </tr> </thead> <tbody> <tr> <td>0</td> <td>自整定无效</td> </tr> <tr> <td>1</td> <td>标准刚性表模式</td> </tr> <tr> <td>2</td> <td>定位模式</td> </tr> </tbody> </table>							设定值	功能	0	自整定无效	1	标准刚性表模式	2	定位模式
设定值	功能													
0	自整定无效													
1	标准刚性表模式													
2	定位模式													

P07.01	名称	刚性表等级设置			相关模式	-
	设定范围	0~31	单位	-	出厂设定	15
数值越大，刚性越高。刚性过高，会产生振动噪音。						

P07.05	名称	离线惯量辨识模式			相关模式	-
	设定范围	0~1	单位	-	出厂设定	0

P07.06	名称	惯量辨识最大速度			相关模式	-
	设定范围	100~1000	单位	rpm	出厂设定	500

P07.07	名称	惯量辨识加速时间			相关模式	-
	设定范围	20~800	单位	ms	出厂设定	125

P07.08	名称	惯量辨识等待时间			相关模式	-
	设定范围	50~10000	单位	ms	出厂设定	1000

P07.09	名称	惯量辨识旋转圈数			相关模式	-
	设定范围	-	单位	0.1 圈	出厂设定	-

P07.11	名称	自适应陷波器模式选择			相关模式	-
	设定范围	0~4	单位	-	出厂设定	0

设定值	功能
0	不使能自适应陷波器
1	自适应陷波器设置第 3 组
2	自适应陷波器设置第 3/4 组
4	恢复默认陷波器设定值

P07.12	名称	第一组陷波器频率			相关模式	-
	设定范围	50~4000	单位	1Hz	出厂设定	4000

P07.13	名称	第一组陷波器宽度等级			相关模式	-
	设定范围	0~20	单位	-	出厂设定	2

P07.14	名称	第一组陷波器深度等级			相关模式	-
	设定范围	0~99	单位	-	出厂设定	0

P07.15	名称	第二组陷波器频率			相关模式	-
	设定范围	50~4000	单位	1Hz	出厂设定	4000

P07.16	名称	第二组陷波器宽度等级			相关模式	-
	设定范围	0~20	单位	-	出厂设定	2

P07.17	名称	第二组陷波器深度等级			相关模式	-
	设定范围	0~99	单位	-	出厂设定	0

P07.18	名称	第三组陷波器频率			相关模式	-
	设定范围	50~4000	单位	1Hz	出厂设定	4000

P07.19	名称	第三组陷波器宽度等级			相关模式	-
	设定范围	0~20	单位	-	出厂设定	2

P07.20	名称	第三组陷波器深度等级			相关模式	-
	设定范围	0~99	单位	-	出厂设定	0

P07.21	名称	第四组陷波器频率			相关模式	-
	设定范围	50~4000	单位	1Hz	出厂设定	4000

P07.22	名称	第四组陷波器宽度等级			相关模式	-
	设定范围	0~20	单位	-	出厂设定	2

P07.23	名称	第四组陷波器深度等级			相关模式	-
	设定范围	0~99	单位	-	出厂设定	0

P07.28	名称	扰动补偿增益			相关模式	-
	设定范围	-1000~1000	单位	0.1%	出厂设定	0

P07.29	名称	扰动观测器滤波时间			相关模式	-
	设定范围	0~2500	单位	0.01ms	出厂设定	50

P07.30	名称	恒力矩补偿值			相关模式	-
	设定范围	-1000~1000	单位	0.1%	出厂设定	0

P07.31	名称	正向摩擦补偿值			相关模式	-
	设定范围	-1000~1000	单位	0.1%	出厂设定	0

P07.32	名称	负向摩擦补偿值			相关模式	-
	设定范围	-1000~1000	单位	0.1%	出厂设定	0

## 6.9 P08 组：通讯参数

P08.00	名称	RS485 站点地址			相关模式	-
	设定范围	1~247	单位	-	出厂设定	1
<p>设置伺服驱动器轴地址。</p> <p>0: 广播地址，上位机装置可通过广播地址对所有伺服驱动器进行写操作，驱动器根据广播数据帧进行相应操作，但不做响应。</p> <p>1~247: 当多台伺服驱动器进行组网时，每个伺服驱动器只能有唯一的地址，否则会导致通信异常或无法通信。</p>						

P08.01	名称	RS485 通讯波特率			相关模式	-														
	设定范围	0~5	单位	-	出厂设定	5														
<p>设置伺服驱动器与上位机装置通信波特率。伺服驱动器的通信波特率必须和上位机装置通信波特率一直，否则无法通信。</p> <table border="1" style="margin-left: auto; margin-right: auto;"> <thead> <tr> <th>设定值</th> <th>波特率设置</th> </tr> </thead> <tbody> <tr> <td>0</td> <td>4800 Kbps</td> </tr> <tr> <td>1</td> <td>9600 Kbps</td> </tr> <tr> <td>2</td> <td>19200 Kbps</td> </tr> <tr> <td>3</td> <td>38400 Kbps</td> </tr> <tr> <td>4</td> <td>57600 Kbps</td> </tr> <tr> <td>5</td> <td>115200 Kbps</td> </tr> </tbody> </table>							设定值	波特率设置	0	4800 Kbps	1	9600 Kbps	2	19200 Kbps	3	38400 Kbps	4	57600 Kbps	5	115200 Kbps
设定值	波特率设置																			
0	4800 Kbps																			
1	9600 Kbps																			
2	19200 Kbps																			
3	38400 Kbps																			
4	57600 Kbps																			
5	115200 Kbps																			

P08.02	名称	RS485 通讯数据格式			相关模式	-														
	设定范围	0~5	单位	-	出厂设定	0														
<p>设置伺服驱动器与上位机装置通信时的数据格式。伺服驱动器数据格式必须和上位机装置一致，否则无法通信。</p> <table border="1" style="margin-left: 40px;"> <thead> <tr> <th>设定值</th> <th>数据格式</th> </tr> </thead> <tbody> <tr> <td>0</td> <td>8 位数据、无校验、1 个结束位</td> </tr> <tr> <td>1</td> <td>8 位数据、无校验、2 个结束位</td> </tr> <tr> <td>2</td> <td>8 位数据、偶校验、1 个结束位</td> </tr> <tr> <td>3</td> <td>8 位数据、偶校验、2 个结束位</td> </tr> <tr> <td>4</td> <td>8 位数据、奇校验、1 个结束位</td> </tr> <tr> <td>5</td> <td>8 位数据、奇校验、2 个结束位</td> </tr> </tbody> </table>							设定值	数据格式	0	8 位数据、无校验、1 个结束位	1	8 位数据、无校验、2 个结束位	2	8 位数据、偶校验、1 个结束位	3	8 位数据、偶校验、2 个结束位	4	8 位数据、奇校验、1 个结束位	5	8 位数据、奇校验、2 个结束位
设定值	数据格式																			
0	8 位数据、无校验、1 个结束位																			
1	8 位数据、无校验、2 个结束位																			
2	8 位数据、偶校验、1 个结束位																			
3	8 位数据、偶校验、2 个结束位																			
4	8 位数据、奇校验、1 个结束位																			
5	8 位数据、奇校验、2 个结束位																			

P08.11	名称	EEPROM 操作模式			相关模式	-																		
	设定范围	0~7	单位	-	出厂设定	0																		
<p>EEPROM 操作模式选择：</p> <table border="1" style="margin-left: 40px;"> <thead> <tr> <th>设定值</th> <th>EEPROM 操作模式</th> </tr> </thead> <tbody> <tr> <td>0</td> <td>通讯修改参数不保存到 eeprom</td> </tr> <tr> <td>1</td> <td>Modbus 通讯修改参数保存到 eeprom</td> </tr> <tr> <td>2</td> <td>ECAT 修改厂家参数保存到 eeprom</td> </tr> <tr> <td>3</td> <td>Modbus 及 ECAT 修改厂家参数保存到 eeprom</td> </tr> <tr> <td>4</td> <td>ECAT 修改 CIA402 参数保存到 eeprom</td> </tr> <tr> <td>5</td> <td>Modbus 及 ECAT 修改 CIA402 参数保存到 eeprom</td> </tr> <tr> <td>6</td> <td>ECAT 修改厂家及 CIA402 参数保存到 eeprom</td> </tr> <tr> <td>7</td> <td>Modbus 及 ECAT 修改参数保存到 eeprom</td> </tr> </tbody> </table>							设定值	EEPROM 操作模式	0	通讯修改参数不保存到 eeprom	1	Modbus 通讯修改参数保存到 eeprom	2	ECAT 修改厂家参数保存到 eeprom	3	Modbus 及 ECAT 修改厂家参数保存到 eeprom	4	ECAT 修改 CIA402 参数保存到 eeprom	5	Modbus 及 ECAT 修改 CIA402 参数保存到 eeprom	6	ECAT 修改厂家及 CIA402 参数保存到 eeprom	7	Modbus 及 ECAT 修改参数保存到 eeprom
设定值	EEPROM 操作模式																							
0	通讯修改参数不保存到 eeprom																							
1	Modbus 通讯修改参数保存到 eeprom																							
2	ECAT 修改厂家参数保存到 eeprom																							
3	Modbus 及 ECAT 修改厂家参数保存到 eeprom																							
4	ECAT 修改 CIA402 参数保存到 eeprom																							
5	Modbus 及 ECAT 修改 CIA402 参数保存到 eeprom																							
6	ECAT 修改厂家及 CIA402 参数保存到 eeprom																							
7	Modbus 及 ECAT 修改参数保存到 eeprom																							

P08.12	名称	保留（请勿设置）			相关模式	T
	设定范围	0~65535	单位	-	出厂设定	0

P08.13	名称	Modbus 响应延时			相关模式	T
	设定范围	0~5000	单位	-	出厂设定	0

P08.14	名称	保留（请勿设置）			相关模式	T
	设定范围	0~65535	单位	-	出厂设定	0

P08.15	名称	保留（请勿设置）			相关模式	T
	设定范围	0~65535	单位	-	出厂设定	0

P08.16	名称	保留（请勿设置）			相关模式	T
	设定范围	0~65535	单位	-	出厂设定	0

P08.17	名称	使用虚拟 IN			相关模式	T
	设定范围	0~1	单位	-	出厂设定	0

P08.18	名称	虚拟 IN 默认初值			相关模式	T
	设定范围	0~65535	单位	-	出厂设定	0

P08.19	名称	使能虚拟 OUT			相关模式	T
	设定范围	0~1	单位	-	出厂设定	0

P08.20	名称	保留（请勿设置）			相关模式	T
	设定范围	0~65535	单位	-	出厂设定	0

P08.31	名称	RS232 通讯波特率			相关模式	-														
	设定范围	0~5	单位	-	出厂设定	5														
<p>设置 RS232 通讯波特率，设置方式请参照参数 P08.01(RS485 通讯数据格式选择)。</p> <table border="1" style="margin-left: auto; margin-right: auto;"> <thead> <tr> <th>设定值</th> <th>波特率设置</th> </tr> </thead> <tbody> <tr> <td>0</td> <td>4800 Kbps</td> </tr> <tr> <td>1</td> <td>9600 Kbps</td> </tr> <tr> <td>2</td> <td>19200 Kbps</td> </tr> <tr> <td>3</td> <td>38400 Kbps</td> </tr> <tr> <td>4</td> <td>57600 Kbps</td> </tr> <tr> <td>5</td> <td>115200 Kbps</td> </tr> </tbody> </table>							设定值	波特率设置	0	4800 Kbps	1	9600 Kbps	2	19200 Kbps	3	38400 Kbps	4	57600 Kbps	5	115200 Kbps
设定值	波特率设置																			
0	4800 Kbps																			
1	9600 Kbps																			
2	19200 Kbps																			
3	38400 Kbps																			
4	57600 Kbps																			
5	115200 Kbps																			

P08.32	名称	RS232 通讯数据格式选择			相关模式	-														
	设定范围	0~5	单位	-	出厂设定	0														
<p>设置 RS232 通讯数据格式，设置方式请参照参数 P08.02(RS485 通讯数据格式选择)。</p> <table border="1" style="margin-left: auto; margin-right: auto;"> <thead> <tr> <th>设定值</th> <th>数据格式</th> </tr> </thead> <tbody> <tr> <td>0</td> <td>8 位数据、无校验、1 个结束位</td> </tr> <tr> <td>1</td> <td>8 位数据、无校验、2 个结束位</td> </tr> <tr> <td>2</td> <td>8 位数据、偶校验、1 个结束位</td> </tr> <tr> <td>3</td> <td>8 位数据、偶校验、2 个结束位</td> </tr> <tr> <td>4</td> <td>8 位数据、奇校验、1 个结束位</td> </tr> <tr> <td>5</td> <td>8 位数据、奇校验、2 个结束位</td> </tr> </tbody> </table>							设定值	数据格式	0	8 位数据、无校验、1 个结束位	1	8 位数据、无校验、2 个结束位	2	8 位数据、偶校验、1 个结束位	3	8 位数据、偶校验、2 个结束位	4	8 位数据、奇校验、1 个结束位	5	8 位数据、奇校验、2 个结束位
设定值	数据格式																			
0	8 位数据、无校验、1 个结束位																			
1	8 位数据、无校验、2 个结束位																			
2	8 位数据、偶校验、1 个结束位																			
3	8 位数据、偶校验、2 个结束位																			
4	8 位数据、奇校验、1 个结束位																			
5	8 位数据、奇校验、2 个结束位																			

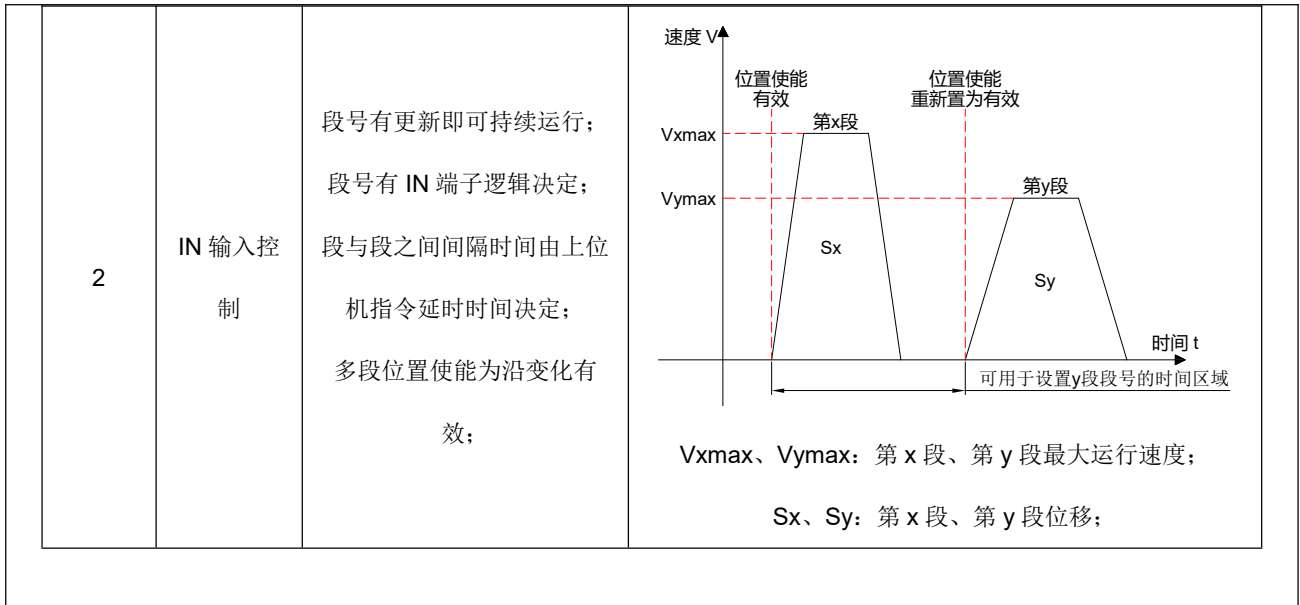
P08.33	名称	重新初始化 USB			相关模式	T
	设定范围	0~1	单位	-	出厂设定	0

P08.55	名称	串口接收错误计数			相关模式	T
	设定范围	0~65535	单位	-	出厂设定	0

P08.56	名称	Modbus CRC 错误计数			相关模式	T
	设定范围	0~65535	单位	-	出厂设定	0

## 6.10 P09 组：多段位置控制

P09.00	名称	多段位置运行方式			相关模式	P
	设定范围	0~2	单位	-	出厂设定	1
位置控制模式下，设定位置指令来源为多段位置指令（P03.00=2）时，设置多段位置运行方式。						
设定值	运行方式	备注	运行波形			
0	单次运行	运行 1 轮即停机； 段号自动按顺序递增切换； 段与段之间可设等待时间； 多段位置使能为电平有效；	<p>V1max、V2max: 第 1 段、第 2 段最大运行速度； S1、S2: 第 1 段、第 2 段位移；</p>			
1	循环运行	循环运行，第 1 轮以后的起 始段号为 1； 段号自动按顺序递增切换； 段与段之间可设等待时间； 多段位置使能为电平有效；	<p>V1max、V2max: 第 1 段、第 2 段最大运行速度； S1、S2: 第 1 段、第 2 段位移；</p>			



P09.01	名称	位置指令终点段数			相关模式	P																																			
	设定范围	1~16	单位	-	出厂设定	1																																			
<p>设置多段位置指令的总段数。不同段可设置不同的位移、运行速度、加减速速度。</p> <p>P09.00 = 0/1 时，多段段号自动递增切换，切换顺序：1，2，3，……，P09.01</p> <p>P09.01 = 2 时，应设置 4 个 IN 为输入功能 FunIN.14~FunIN.17（多段运行指令切换 1：CMD1~多段运行指令切换 4：CMD4），并通过上位机控制 IN 端子逻辑以实现段号切换。多段段号为 4 位二进制数，CMD1~CMD4 与段号的对应关系如下所示。</p> <table border="1" style="width: 100%; border-collapse: collapse; margin: 10px 0;"> <thead> <tr> <th style="width: 12.5%;">FunIN.17</th> <th style="width: 12.5%;">FunIN.16</th> <th style="width: 12.5%;">FunIN.15</th> <th style="width: 12.5%;">FunIN.14</th> <th style="width: 12.5%;">段号</th> </tr> <tr style="background-color: #d9ead3;"> <th>CMD4</th> <th>CMD3</th> <th>CMD2</th> <th>CMD1</th> <th></th> </tr> </thead> <tbody> <tr> <td style="text-align: center;">0</td> <td style="text-align: center;">0</td> <td style="text-align: center;">0</td> <td style="text-align: center;">0</td> <td style="text-align: center;">1</td> </tr> <tr> <td style="text-align: center;">0</td> <td style="text-align: center;">0</td> <td style="text-align: center;">0</td> <td style="text-align: center;">1</td> <td style="text-align: center;">2</td> </tr> <tr> <td colspan="5" style="text-align: center;">……</td> </tr> <tr> <td style="text-align: center;">1</td> <td style="text-align: center;">1</td> <td style="text-align: center;">1</td> <td style="text-align: center;">0</td> <td style="text-align: center;">15</td> </tr> <tr> <td style="text-align: center;">1</td> <td style="text-align: center;">1</td> <td style="text-align: center;">1</td> <td style="text-align: center;">1</td> <td style="text-align: center;">16</td> </tr> </tbody> </table> <p style="text-align: center;">IN 端子逻辑有效时 CMD (n) 值为 1，否则为 0。</p>							FunIN.17	FunIN.16	FunIN.15	FunIN.14	段号	CMD4	CMD3	CMD2	CMD1		0	0	0	0	1	0	0	0	1	2	……					1	1	1	0	15	1	1	1	1	16
FunIN.17	FunIN.16	FunIN.15	FunIN.14	段号																																					
CMD4	CMD3	CMD2	CMD1																																						
0	0	0	0	1																																					
0	0	0	1	2																																					
……																																									
1	1	1	0	15																																					
1	1	1	1	16																																					

P09.02	名称	保留（请勿设置）			相关模式	T
	设定范围	0~1	单位	-	出厂设定	1

P09.03	名称	等待时间单位			相关模式	P						
	设定范围	0~1	单位	-	出厂设定	0						
<p>使用多段位置功能运行，且设置 P09.00 = 0/1 时，设置段与段之间的等待时间的单位。</p> <p>等待时间：本段指令运行结束至下一段指令开始运行的时间间隔。</p> <table border="1" data-bbox="501 443 1091 636"> <thead> <tr> <th>设定值</th> <th>时间单位</th> </tr> </thead> <tbody> <tr> <td>0</td> <td>ms</td> </tr> <tr> <td>1</td> <td>s</td> </tr> </tbody> </table>							设定值	时间单位	0	ms	1	s
设定值	时间单位											
0	ms											
1	s											

P09.04	名称	位置指令类型选择			相关模式	P
	设定范围	0~1	单位	-	出厂设定	0

使用多段位置功能运行时，设置位移指令的类型。

位移指令：一段时间内，位置指令的总和。

相对位移是目标位置相对于电机当前的位置增量；绝对位移是目标位置相对于电机原点的位置增量。举例说明：第 n 段移

动位移为  $P_n$  ( $P_n > 0$ )，第 m 段移动位移为  $P_m$  ( $P_m > 0$ )，假设  $P_m > P_n$ ，对比如下：

设定值	位移指令类型	备注
0	相对位移指令	<p>第 m 段实际移动位移: <math>P_m</math></p>
1	绝对位移指令	<p>第 m 段实际移动位移: <math>P_m - P_n</math></p>

P09.05	名称	保留（请勿设置）			相关模式	T
	设定范围	0~1	单位	-	出厂设定	1

P09.12	名称	第 1 段运动位移			相关模式	P
	设定范围	-1073741824~1073741824	单位	指令脉冲	出厂设定	10000
<p>多段位置第 1 段移动位移(指令单位)。P09.12 和 P09.13 组合成一个 32 位有符号数值,其中 P09.12 为低 16 位数值,P09.13 为高 16 位数值。后续使用 P09.12 表示该 32 位参数。</p>						

P09.14	名称	第 1 段运动速度			相关模式	P
	设定范围	1~6000	单位	rpm	出厂设定	100
<p>多段位置第 1 段最大运行速度。最大运行速度是指电机不处于加减速过程的匀速运行速度,若第 1 段位置指令(P09.12)过小,电机实际转速将小于 P09.14。</p>						

P09.15	名称	第 1 段运动加减速时间			相关模式	P
	设定范围	0~65535	单位	ms	出厂设定	100
<p>多段位置第 1 段电机由 0rpm 匀变速到 1000rpm 的时间。</p>						

P09.16	名称	第 1 段运动完成等待时间			相关模式	P
	设定范围	0~65535	单位	ms	出厂设定	100
<p>多段位置第 1 段位移运行完成后,运行下一段位移前的等待时间。</p>						

P09.17	名称	第 2 段运动位移			相关模式	P
	设定范围	-1073741824~1073741824	单位	指令脉冲	出厂设定	10000

P09.19	名称	第 2 段运动速度			相关模式	P
	设定范围	1~6000	单位	rpm	出厂设定	100

P09.20	名称	第 2 段运动加减速时间			相关模式	P
	设定范围	0~65535	单位	ms	出厂设定	100

P09.21	名称	第 2 段运动完成等待时间			相关模式	P
	设定范围	0~65535	单位	ms	出厂设定	100

P09.22	名称	第 3 段运动位移			相关模式	P
	设定范围	-1073741824~1073741824	单位	指令脉冲	出厂设定	10000

P09.24	名称	第 3 段运动速度			相关模式	P
	设定范围	1~6000	单位	rpm	出厂设定	100

P09.25	名称	第 3 段运动加减速时间			相关模式	P
	设定范围	0~65535	单位	ms	出厂设定	100

P09.26	名称	第 3 段运动完成等待时间			相关模式	P
	设定范围	0~65535	单位	ms	出厂设定	100

P09.27	名称	第 4 段运动位移			相关模式	P
	设定范围	-1073741824~1073741824	单位	指令脉冲	出厂设定	10000

P09.29	名称	第 4 段运动速度			相关模式	P
	设定范围	1~6000	单位	rpm	出厂设定	100

P09.30	名称	第 4 段运动加减速时间			相关模式	P
	设定范围	0~65535	单位	ms	出厂设定	100

P09.31	名称	第 4 段运动完成等待时间			相关模式	P
	设定范围	0~65535	单位	ms	出厂设定	100

P09.32	名称	第 5 段运动位移			相关模式	P
	设定范围	-1073741824~1073741824	单位	指令脉冲	出厂设定	10000

P09.34	名称	第 5 段运动速度			相关模式	P
	设定范围	1~6000	单位	rpm	出厂设定	100

P09.35	名称	第 5 段运动加减速时间			相关模式	P
	设定范围	0~65535	单位	ms	出厂设定	100

P09.36	名称	第 5 段运动完成等待时间			相关模式	P
	设定范围	0~65535	单位	ms	出厂设定	100

P09.37	名称	第 6 段运动位移			相关模式	P
	设定范围	-1073741824~1073741824	单位	指令脉冲	出厂设定	10000

P09.39	名称	第 6 段运动速度			相关模式	P
	设定范围	1~6000	单位	rpm	出厂设定	100

P09.40	名称	第 6 段运动加减速时间			相关模式	P
	设定范围	0~65535	单位	ms	出厂设定	100

P09.41	名称	第 6 段运动完成等待时间			相关模式	P
	设定范围	0~65535	单位	ms	出厂设定	100

P09.42	名称	第 7 段运动位移			相关模式	P
	设定范围	-1073741824~1073741824	单位	指令脉冲	出厂设定	10000

P09.44	名称	第 7 段运动速度			相关模式	P
	设定范围	1~6000	单位	rpm	出厂设定	100

P09.45	名称	第 7 段运动加减速时间			相关模式	P
	设定范围	0~65535	单位	ms	出厂设定	100

P09.46	名称	第 7 段运动等待时间			相关模式	P
	设定范围	0~65535	单位	ms	出厂设定	100

P09.47	名称	第 8 段运动位移			相关模式	P
	设定范围	-1073741824~1073741824	单位	指令脉冲	出厂设定	10000

P09.49	名称	第 8 段运动速度			相关模式	P
	设定范围	1~6000	单位	rpm	出厂设定	100

P09.50	名称	第 8 段运动加减速时间			相关模式	P
	设定范围	0~65535	单位	ms	出厂设定	100

P09.51	名称	第 8 段运动完成等待时间			相关模式	P
	设定范围	0~65535	单位	ms	出厂设定	100

P09.52	名称	第 9 段运动位移			相关模式	P
	设定范围	-1073741824~1073741824	单位	指令脉冲	出厂设定	10000

P09.54	名称	第 9 段运动速度			相关模式	P
	设定范围	1~6000	单位	rpm	出厂设定	100

P09.55	名称	第 9 段运动加减速时间			相关模式	P
	设定范围	0~65535	单位	ms	出厂设定	100

P09.56	名称	第 9 段运动完成等待时间			相关模式	P
	设定范围	0~65535	单位	ms	出厂设定	100

P09.57	名称	第 10 段运动位移			相关模式	P
	设定范围	-1073741824~1073741824	单位	指令脉冲	出厂设定	10000

P09.59	名称	第 10 段运动速度			相关模式	P
	设定范围	1~6000	单位	rpm	出厂设定	100

P09.60	名称	第 10 段运动加减速时间			相关模式	P
	设定范围	0~65535	单位	ms	出厂设定	100

P09.61	名称	第 10 段运动完成等待时间			相关模式	P
	设定范围	0~65535	单位	ms	出厂设定	100

P09.62	名称	第 11 段运动位移			相关模式	P
	设定范围	-1073741824~1073741824	单位	指令脉冲	出厂设定	10000

P09.64	名称	第 11 段运动速度			相关模式	P
	设定范围	1~6000	单位	rpm	出厂设定	100

P09.65	名称	第 11 段运动加减速时间			相关模式	P
	设定范围	0~65535	单位	ms	出厂设定	100

P09.66	名称	第 11 段运动完成等待时间			相关模式	P
	设定范围	0~65535	单位	ms	出厂设定	100

P09.67	名称	第 12 段运动位移			相关模式	P
	设定范围	-1073741824~1073741824	单位	指令脉冲	出厂设定	10000

P09.69	名称	第 12 段运动速度			相关模式	P
	设定范围	1~6000	单位	rpm	出厂设定	100

P09.70	名称	第 12 段运动加减速时间			相关模式	P
	设定范围	0~65535	单位	ms	出厂设定	100

P09.71	名称	第 12 段运动完成等待时间			相关模式	P
	设定范围	0~65535	单位	ms	出厂设定	100

P09.72	名称	第 13 段运动位移			相关模式	P
	设定范围	-1073741824~1073741824	单位	指令脉冲	出厂设定	10000

P09.74	名称	第 13 段运动速度			相关模式	P
	设定范围	1~6000	单位	rpm	出厂设定	100

P09.75	名称	第 13 段运动加减速时间			相关模式	P
	设定范围	0~65535	单位	ms	出厂设定	100

P09.76	名称	第 13 段运动完成等待时间			相关模式	P
	设定范围	0~65535	单位	ms	出厂设定	100

P09.77	名称	第 14 段运动位移			相关模式	P
	设定范围	-1073741824~1073741824	单位	指令脉冲	出厂设定	10000

P09.79	名称	第 14 段运动速度			相关模式	P
	设定范围	1~6000	单位	rpm	出厂设定	100

P09.80	名称	第 14 段运动加减速时间			相关模式	P
	设定范围	0~65535	单位	ms	出厂设定	100

P09.81	名称	第 14 段运动完成等待时间			相关模式	P
	设定范围	0~65535	单位	ms	出厂设定	100

P09.82	名称	第 15 段运动位移			相关模式	P
	设定范围	-1073741824~1073741824	单位	指令脉冲	出厂设定	10000

P09.84	名称	第 15 段运动速度			相关模式	P
	设定范围	1~6000	单位	rpm	出厂设定	100

P09.85	名称	第 15 段运动加减速等待时间			相关模式	P
	设定范围	0~65535	单位	ms	出厂设定	100

P09.86	名称	第 15 段运动完成等待时间			相关模式	P
	设定范围	0~65535	单位	ms	出厂设定	100

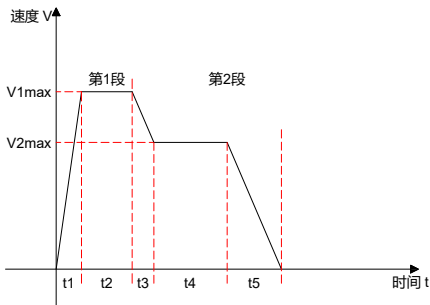
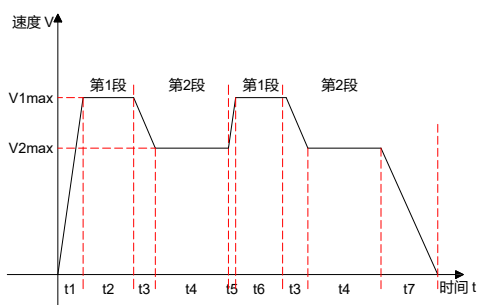
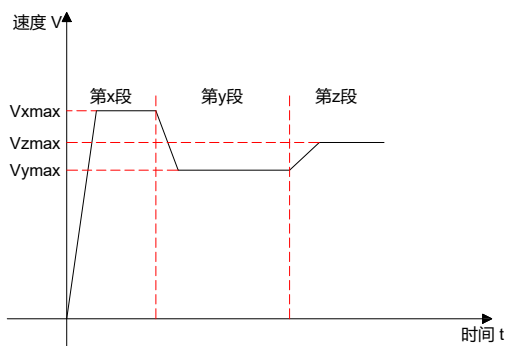
P09.87	名称	第 16 段运动位移			相关模式	P
	设定范围	-1073741824~1073741824	单位	指令脉冲	出厂设定	10000

P09.89	名称	第 16 段运动速度			相关模式	P
	设定范围	1~6000	单位	rpm	出厂设定	100

P09.90	名称	第 16 段运动加减速时间			相关模式	P
	设定范围	0~65535	单位	ms	出厂设定	100

P09.91	名称	第 16 段运动完成等待时间			相关模式	P
	设定范围	0~65535	单位	ms	出厂设定	100

## 6.11 P10 组：多段速度控制

P10.00	名称	多段速度运行方式			相关模式	S
	设定范围	0~2	单位	-	出厂设定	0
速度控制模式，速度指令来源为多段速度指令（P04.00=1）时，设置多段速度指令运行方式：						
设定值	运行方式	备注	运行曲线			
0	单次运行	运行 1 轮即停机； 段号自动按顺序递增切换。	 <p>V1max、V2max: 第 1 段、第 2 段指令速度； t1: 第 1 段实际加减速时间； t3、t5: 第 2 段加减速时间。</p>			
1	循环运行	循环运行，每轮起始段号均为 1；段号自动按顺序递增切换； 伺服使能有效，则一直保持循环运行状态。	 <p>V1max、V2max: 第 1 段、第 2 段最大运行速度。</p>			
2	IN 输入控制	伺服使能有效即可持续运行； 段号由 IN 端子逻辑决定； 每段速度指令运行时间仅由段号切换间隔时间决定； 可使用 FunIN.19（速度指令方向选择）实现速度指令方向切换。	 <p>x、y: 段号，段号与 IN 端子逻辑关系请参考 P10.01； Vx、Vy: 第 x 段、第 y 段速度指令； IN 决定的段号不发生变化，该段速度指令即持续运行，不受指令运行时间影响。</p>			
每段速度指令运行期间，必须保证伺服使能有效，否则，伺服驱动器将停机。						

P10.01	名称	速度指令终点段数			相关模式	S																														
	设定范围	1~16	单位	-	出厂设定	16																														
<p>设置速度指令的总段数，不同段可设置不同的速度，运行时间，并有 7 组加减速时间供选择。</p> <p>P10.00≠2 时，多段段号自动按顺序递增切换，切换顺序：1,2, ..., P10.01。</p> <p>P10.00=2 时，应设置 4 个 IN 为 IN 功能 14~17 (FunIN.14~FunIN.17)，并通过上位机控制 IN 逻辑以实现段号切换。</p> <p>多段段号为 4 位二进制数，FunIN.14~FunIN.17 与段号对应关系如下表所示。</p> <table border="1" style="margin-left: auto; margin-right: auto;"> <thead> <tr> <th>FunIN.17</th> <th>FunIN.16</th> <th>FunIN.15</th> <th>FunIN.14</th> <th>段号</th> </tr> </thead> <tbody> <tr> <td>0</td> <td>0</td> <td>0</td> <td>0</td> <td>1</td> </tr> <tr> <td>0</td> <td>0</td> <td>0</td> <td>1</td> <td>2</td> </tr> <tr> <td>0</td> <td>0</td> <td>1</td> <td>0</td> <td>3</td> </tr> <tr> <td>.....</td> <td></td> <td></td> <td></td> <td></td> </tr> <tr> <td>1</td> <td>1</td> <td>1</td> <td>1</td> <td>16</td> </tr> </tbody> </table> <p style="text-align: center;">IN 端子逻辑有效时，FunIN.n 值为 1，否则为 0。</p>							FunIN.17	FunIN.16	FunIN.15	FunIN.14	段号	0	0	0	0	1	0	0	0	1	2	0	0	1	0	3	.....					1	1	1	1	16
FunIN.17	FunIN.16	FunIN.15	FunIN.14	段号																																
0	0	0	0	1																																
0	0	0	1	2																																
0	0	1	0	3																																
.....																																				
1	1	1	1	16																																

P10.02	名称	运行时间单位			相关模式	S						
	设定范围	0~1	单位	-	出厂设定	0						
<p>设置多段速度运行时间单位。</p> <table border="1" style="margin-left: auto; margin-right: auto;"> <thead> <tr> <th>设定值</th> <th>时间单位</th> </tr> </thead> <tbody> <tr> <td>0</td> <td>0.1s(秒)</td> </tr> <tr> <td>1</td> <td>1min(分)</td> </tr> </tbody> </table>							设定值	时间单位	0	0.1s(秒)	1	1min(分)
设定值	时间单位											
0	0.1s(秒)											
1	1min(分)											

P10.03	名称	加速时间 1			相关模式	S
	设定范围	0~65535	单位	ms	出厂设定	100
<p>对每段多段速度指令，有 7 组加减速时间常数供选择。</p> <p>加速时间常数：伺服电机从 0rpm 均匀加速到 1000rpm 的时间。</p> <p>减速时间常数：伺服电机从 1000rpm 均匀减速到 0rpm 的时间。</p>						

P10.04	名称	减速时间 1			相关模式	S
	设定范围	0~65535	单位	ms	出厂设定	100

P10.05	名称	加速时间 2			相关模式	S
	设定范围	0~65535	单位	ms	出厂设定	100

P10.06	名称	减速时间 2			相关模式	S
	设定范围	0~65535	单位	ms	出厂设定	100

P10.07	名称	加速时间 3			相关模式	S
	设定范围	0~65535	单位	ms	出厂设定	100

P10.08	名称	减速时间 3			相关模式	S
	设定范围	0~65535	单位	ms	出厂设定	100

P10.09	名称	加速时间 4			相关模式	S
	设定范围	0~65535	单位	ms	出厂设定	100

P10.10	名称	减速时间 4			相关模式	S
	设定范围	0~65535	单位	ms	出厂设定	100

P10.11	名称	加速时间 5			相关模式	S
	设定范围	0~65535	单位	ms	出厂设定	100

P10.12	名称	减速时间 5			相关模式	S
	设定范围	0~65535	单位	ms	出厂设定	100

P10.13	名称	加速时间 6			相关模式	S
	设定范围	0~65535	单位	ms	出厂设定	100

P10.14	名称	减速时间 6			相关模式	S
	设定范围	0~65535	单位	ms	出厂设定	100

P10.15	名称	加速时间 7			相关模式	S
	设定范围	0~65535	单位	ms	出厂设定	100

P10.16	名称	减速时间 7			相关模式	S
	设定范围	0~65535	单位	ms	出厂设定	100

P10.20	名称	第 1 段运动速度			相关模式	S
	设定范围	-6000~6000	单位	rpm	出厂设定	100

P10.21	名称	第 1 段运动时间			相关模式	S
	设定范围	0~65535	单位	0.1s/1min	出厂设定	10

设置第 1 段速度指令的运行时间。

运行时间：上一段速度指令切换到该段速度指令的变速时间+该段匀速运行时间。

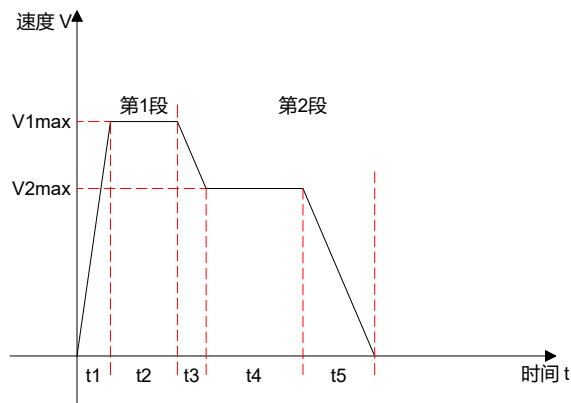
若运行时间设为 0，伺服驱动器将自动跳过该段速度指令。

P10.02=2 时，只要外部 IN 端子决定的段号不发生变化，该段速度指令即持续运行，不受指令运行时间的影响。

P10.22	名称	第 1 段运动加减速选择			相关模式	S
	设定范围	0~6	单位	-	出厂设定	1

选择第 1 段速度指令的加减速时间常数。

设定值	加减速时间常数	备注
0	加减速时间常数 1	加速时间: P10.03 减速时间: P10.04
1	加减速时间常数 2	加速时间: P10.05 减速时间: P10.06
2	加减速时间常数 3	加速时间: P10.07 减速时间: P10.08
3	加减速时间常数 4	加速时间: P10.09 减速时间: P10.10
4	加减速时间常数 5	加速时间: P10.11 减速时间: P10.12
5	加减速时间常数 6	加速时间: P10.13 减速时间: P10.14
6	加减速时间常数 7	加速时间: P10.15 减速时间: P10.16



V1max、V2max: 第 1 段、第 2 段指令速度;

t1: 第 1 段实际加减速时间;

t3、t5: 第 2 段实际加减速时间;

某段运行时间：上一段速度指令切换到该段速度指令的变速时间+该段匀速运行时间(如：图中第一段运行时间为  $t_1+t_2$ ，

第二段运行时间为  $t_3+t_4$ ，以此类推)；

某段运行时间设为 0，驱动器将跳过该段速度指令，执行下一段；

$$t_1 = \frac{v_1}{1000} \times \text{该段速度设置的加速时间}$$

$$t_3 = \frac{|v_2 - v_1|}{1000} \times \text{第 2 段设置的加速时间}$$

P10.23	名称	第 2 段运动速度			相关模式	S
	设定范围	-6000~6000	单位	rpm	出厂设定	100

P10.24	名称	第 2 段运动时间			相关模式	S
	设定范围	0~65535	单位	0.1s/1min	出厂设定	10

P10.25	名称	第 2 段运动加减速选择			相关模式	S
	设定范围	0~6	单位	-	出厂设定	1

P10.26	名称	第 3 段运动速度			相关模式	S
	设定范围	-6000~6000	单位	rpm	出厂设定	100

P10.27	名称	第 3 段运动时间			相关模式	S
	设定范围	0~65535	单位	0.1s/1min	出厂设定	10

P10.28	名称	第 3 段运动加减速选择			相关模式	S
	设定范围	0~6	单位	-	出厂设定	1

P10.29	名称	第 4 段运动速度			相关模式	S
	设定范围	-6000~6000	单位	rpm	出厂设定	100

P10.30	名称	第 4 段运动时间			相关模式	S
	设定范围	0~65535	单位	0.1s/1min	出厂设定	10

P10.31	名称	第 4 段运动加减速选择			相关模式	S
	设定范围	0~6	单位	-	出厂设定	1

P10.32	名称	第 5 段运动速度			相关模式	S
	设定范围	-6000~6000	单位	rpm	出厂设定	100

P10.33	名称	第 5 段运动时间			相关模式	S
	设定范围	0~65535	单位	0.1s/1min	出厂设定	10

P10.34	名称	第 5 段运动加减速选择			相关模式	S
	设定范围	0~6	单位	-	出厂设定	1

P10.35	名称	第 6 段运动速度			相关模式	S
	设定范围	-6000~6000	单位	rpm	出厂设定	100

P10.36	名称	第 6 段运动时间			相关模式	S
	设定范围	0~65535	单位	0.1s/1min	出厂设定	10

P10.37	名称	第 6 段运动加减速选择			相关模式	S
	设定范围	0~6	单位	-	出厂设定	1

P10.38	名称	第 7 段运动速度			相关模式	S
	设定范围	-6000~6000	单位	rpm	出厂设定	100

P10.39	名称	第 7 段运动时间			相关模式	S
	设定范围	0~65535	单位	0.1s/1min	出厂设定	10

P10.40	名称	第 7 段运动加减速选择			相关模式	S
	设定范围	0~6	单位	-	出厂设定	1

P10.41	名称	第 8 段运动速度			相关模式	S
	设定范围	-6000~6000	单位	rpm	出厂设定	100

P10.42	名称	第 8 段运动时间			相关模式	S
	设定范围	0~65535	单位	0.1s/1min	出厂设定	10

P10.43	名称	第 8 段运动加减速选择			相关模式	S
	设定范围	0~6	单位	-	出厂设定	1

P10.44	名称	第 9 段运动速度			相关模式	S
	设定范围	-6000~6000	单位	rpm	出厂设定	100

P10.45	名称	第 9 段运动时间			相关模式	S
	设定范围	0~65535	单位	0.1s/1min	出厂设定	10

P10.46	名称	第 9 段运动加减速选择			相关模式	S
	设定范围	0~6	单位	-	出厂设定	1

10.47	名称	第 10 段运动速度			相关模式	S
	设定范围	-6000~6000	单位	rpm	出厂设定	100

P10.48	名称	第 10 段运动时间			相关模式	S
	设定范围	0~65535	单位	0.1s/1min	出厂设定	10

P10.49	名称	第 10 段运动加减速选择			相关模式	S
	设定范围	0~6	单位	-	出厂设定	1

P10.50	名称	第 11 段运动速度			相关模式	S
	设定范围	-6000~6000	单位	rpm	出厂设定	100

P10.51	名称	第 11 段运动时间			相关模式	S
	设定范围	0~65535	单位	0.1s/1min	出厂设定	10

P10.52	名称	第 11 段运动加减速选择			相关模式	S
	设定范围	0~6	单位	-	出厂设定	1

P10.53	名称	第 12 段运动速度			相关模式	S
	设定范围	-6000~6000	单位	rpm	出厂设定	100

P10.54	名称	第 12 段运动时间			相关模式	S
	设定范围	0~65535	单位	0.1s/1min	出厂设定	10

P10.55	名称	第 12 段运动加减速选择			相关模式	S
	设定范围	0~6	单位	-	出厂设定	1

P10.56	名称	第 13 段运动速度			相关模式	S
	设定范围	-6000~6000	单位	rpm	出厂设定	100

P10.57	名称	第 13 段运动时间			相关模式	S
	设定范围	0~65535	单位	0.1s/1min	出厂设定	10

P10.58	名称	第 13 段运动加减速选择			相关模式	S
	设定范围	0~6	单位	-	出厂设定	1

P10.59	名称	第 14 段运动速度			相关模式	S
	设定范围	-6000~6000	单位	rpm	出厂设定	100

P10.60	名称	第 14 段运动时间			相关模式	S
	设定范围	0~65535	单位	0.1s/1min	出厂设定	10

P10.61	名称	第 14 段运动加减速选择			相关模式	S
	设定范围	0~6	单位	-	出厂设定	1

P10.62	名称	第 15 段运动速度			相关模式	S
	设定范围	-6000~6000	单位	rpm	出厂设定	100

P10.63	名称	第 15 段运动时间			相关模式	S
	设定范围	0~65535	单位	0.1s/1min	出厂设定	10

P10.64	名称	第 15 段运动加减速选择			相关模式	S
	设定范围	0~6	单位	-	出厂设定	1

P10.65	名称	第 16 段运动速度			相关模式	S
	设定范围	-6000~6000	单位	rpm	出厂设定	100

P10.66	名称	第 16 段运动时间			相关模式	S
	设定范围	0~65535	单位	0.1s/1min	出厂设定	10

P10.67	名称	第 16 段运动加减速选择			相关模式	S																
	设定范围	0~6	单位	-	出厂设定	1																
<table border="1" style="margin-left: auto; margin-right: auto;"> <thead> <tr> <th>设定值</th> <th>功能</th> </tr> </thead> <tbody> <tr> <td>0</td> <td>加减速时间 1</td> </tr> <tr> <td>1</td> <td>加减速时间 2</td> </tr> <tr> <td>2</td> <td>加减速时间 3</td> </tr> <tr> <td>3</td> <td>加减速时间 4</td> </tr> <tr> <td>4</td> <td>加减速时间 5</td> </tr> <tr> <td>5</td> <td>加减速时间 6</td> </tr> <tr> <td>6</td> <td>加减速时间 7</td> </tr> </tbody> </table>							设定值	功能	0	加减速时间 1	1	加减速时间 2	2	加减速时间 3	3	加减速时间 4	4	加减速时间 5	5	加减速时间 6	6	加减速时间 7
设定值	功能																					
0	加减速时间 1																					
1	加减速时间 2																					
2	加减速时间 3																					
3	加减速时间 4																					
4	加减速时间 5																					
5	加减速时间 6																					
6	加减速时间 7																					

## 6.12 P12 组：辅助功能参数

P12.00	名称	参数初始化			相关模式	-								
	设定范围	0~65535	单位	-	出厂设定	0								
<table border="1" style="margin-left: auto; margin-right: auto;"> <thead> <tr> <th>设定值</th> <th>功能</th> </tr> </thead> <tbody> <tr> <td>0</td> <td>无作用</td> </tr> <tr> <td>1</td> <td>恢复出厂设置</td> </tr> <tr> <td>2</td> <td>清故障记录</td> </tr> </tbody> </table>							设定值	功能	0	无作用	1	恢复出厂设置	2	清故障记录
设定值	功能													
0	无作用													
1	恢复出厂设置													
2	清故障记录													

P12.04	名称	编码器调零			相关模式	-
	设定范围	0~2	单位	-	出厂设定	0

P12.05	名称	绝对值编码器复位			相关模式	-								
	设定范围	0~2	单位	-	出厂设定	0								
<table border="1" style="margin-left: auto; margin-right: auto;"> <thead> <tr> <th>设定值</th> <th>功能</th> </tr> </thead> <tbody> <tr> <td>0</td> <td>无作用</td> </tr> <tr> <td>1</td> <td>清编码器故障</td> </tr> <tr> <td>2</td> <td>清编码器故障及多圈数值</td> </tr> </tbody> </table>							设定值	功能	0	无作用	1	清编码器故障	2	清编码器故障及多圈数值
设定值	功能													
0	无作用													
1	清编码器故障													
2	清编码器故障及多圈数值													

P12.06	名称	通讯编码器存储操作			相关模式	-										
	设定范围	0~3	单位	-	出厂设定	0										
<table border="1" style="margin-left: auto; margin-right: auto;"> <thead> <tr> <th>设定值</th> <th>功能</th> </tr> </thead> <tbody> <tr> <td>0</td> <td>无作用</td> </tr> <tr> <td>1</td> <td>写编码器数据</td> </tr> <tr> <td>2</td> <td>读编码器数据</td> </tr> <tr> <td>3</td> <td>读写操作故障显示</td> </tr> </tbody> </table>							设定值	功能	0	无作用	1	写编码器数据	2	读编码器数据	3	读写操作故障显示
设定值	功能															
0	无作用															
1	写编码器数据															
2	读编码器数据															
3	读写操作故障显示															

P12.07	名称	软件复位 DSP			相关模式	-
	设定范围	0~1	单位	-	出厂设定	0

P12.08	名称	故障复位			相关模式	-
	设定范围	0~1	单位	-	出厂设定	0

P12.09	名称	急停			相关模式	PS
	设定范围	0~1	单位	-	出厂设定	0

P12.10	名称	JOG 运行			相关模式	-
	设定范围	0~65535	单位	-	出厂设定	0

P12.11	名称	离线惯量辨别			相关模式	-
	设定范围	0~65535	单位	-	出厂设定	0

P12.14	名称	AI 零漂校正			相关模式	-
	设定范围	0~2	单位	-	出厂设定	0

设定值	功能
0	无作用/校正完成
1	AI1 零漂校正
2	AI2 零漂校正

P12.16	名称	保留			相关模式	PS
	设定范围	0~65535	单位	-	出厂设定	0

P12.17	名称	保留			相关模式	PS
	设定范围	0~65535	单位	-	出厂设定	0

P12.18	名称	保留			相关模式	PS
	设定范围	0~65535	单位	-	出厂设定	0

P12.19	名称	保留			相关模式	PS
	设定范围	0~65535	单位	-	出厂设定	0

P12.20	名称	使能转矩 PI 自整定			相关模式	-
	设定范围	0~1	单位	-	出厂设定	0

P12.25	名称	转矩 PI 自整定模式			相关模式	-
	设定范围	0: 模式 1 1: 模式 2	单位	-	出厂设定	0

P12.26	名称	转矩 PI 自整定转矩			相关模式	-
	设定范围	0~3000	单位	0.1%	出厂设定	200

P12.27	名称	禁止心跳功能			相关模式	-
	设定范围	0~1	单位	-	出厂设定	0

P12.28	名称	保留			相关模式	-
	设定范围	0~1	单位	-	出厂设定	0

P12.29	名称	调试命令（厂家保留）			相关模式	-
	设定范围	0~65535	单位	-	出厂设定	100

P12.30	名称	调试命令（厂家保留）			相关模式	-
	设定范围	0~65535	单位	-	出厂设定	200

### 6.13 P13 组：监控参数

P13.00	名称	伺服运行状态			相关模式	-
	设定范围	-	单位	-	出厂设定	-

P13.01	名称	电机转速			相关模式	-
	设定范围	-	单位	rpm	出厂设定	-
显示伺服电机实际转速，经四舍五入显示，精度为 1rpm。						

P13.02	名称	速度指令			相关模式	-
	设定范围	-	单位	rpm	出厂设定	-
显示伺服驱动器当前速度指令值，经四舍五入显示，精度为 1rpm。						

P13.03	名称	电机转矩			相关模式	-
	设定范围	-	单位	0.1%	出厂设定	-
显示伺服电机实际转矩，100%对应于 1 倍电机额定转矩。						

P13.04	名称	转矩指令			相关模式	-
	设定范围	-	单位	0.1%	出厂设定	-
显示伺服驱动器当前转矩指令值，100%对应于 1 倍电机额定转矩。						

P13.05	名称	平均负载率			相关模式	-
	设定范围	-	单位	0.1%	出厂设定	-

P13.07	名称	位置指令			相关模式	-
	设定范围	-	单位	指令脉冲	出厂设定	-
位置控制模式下，伺服运行过程中，统计并显示未经过电子齿轮比分倍频的位置指令个数。P13.07 和 P13.08 组合成一个 32 位的数值，其中 P13.07 为低 16 位数值，P13.08 为高 16 位数值。后续使用 P13.07 表示该 32 位参数。						

P13.09	名称	实际位置			相关模式	-
	设定范围	-	单位	指令脉冲	出厂设定	-
位置控制模式下，伺服运行过程中，统计并显示经过电子齿轮比分倍频的位置指令个数。P13.09 和 P13.10 组合成一个 32 位的数值，其中 P13.09 为低 16 位数值，P13.10 为高 16 位数值。后续使用 P13.09 表示该 32 位参数。						

P13.11	名称	位置反馈计数器			相关模式	-
	设定范围	-	单位	编码器脉冲	出厂设定	-
用于计数自上次清零以来的编码器反馈脉冲个数。P13.11 和 P13.12 组合成一个 32 位的数值，其中 P13.11 为低 16 位数值，P13.12 为高 16 位数值。后续使用 P13.11 表示该 32 位参数。						

P13.13	名称	位置误差			相关模式	-
	设定范围	-	单位	指令脉冲	出厂设定	-

位置控制模式下，统计并显示位置指令偏差值。P13.13 和 P13.14 组合成一个 32 位的数值，其中 P13.13 为低 16 位数值，P13.14 为高 16 位数值。后续使用 P13.13 表示该 32 位参数。

P13.15	名称	位置误差			相关模式	-
	设定范围	-	单位	编码器单位	出厂设定	-

位置控制模式下，统计并显示电子齿轮比分倍频后的位置偏差值。P13.15 和 P13.16 组合成一个 32 位的数值，其中 P13.15 为低 16 位数值，P13.16 为高 16 位数值。后续使用 P13.15 表示该 32 位参数。

P13.17	名称	位置指令转速			相关模式	-
	设定范围	-	单位	-	出厂设定	-

显示驱动器单个位置控制周期的位置指令对应的速度值。

P13.19	名称	输入信号监视			相关模式	-
	设定范围	-	单位	-	出厂设定	-

P13.20	名称	输出信号监视			相关模式	-
	设定范围	-	单位	-	出厂设定	-

P13.21	名称	机械角度			相关模式	-
	设定范围	-	单位	-	出厂设定	-

显示电机当前机械角度(编码器单位)，0 对应于机械角度 0。

P13.22	名称	电气角度			相关模式	-
	设定范围	-	单位	0.1°	出厂设定	-

显示电机当前的电气角度， $P13.22=(P13.21+编码器脉冲数) \times 360^\circ$

P13.23	名称	母线电压			相关模式	-
	设定范围	-	单位	0.1V	出厂设定	-

P13.24	名称	编码器单圈数值			相关模式	-
	设定范围	-	单位	-	出厂设定	-

P13.26	名称	编码器多圈数值			相关模式	-
	设定范围	-	单位	圈	出厂设定	-

P13.29	名称	AI1 电压			相关模式	-
	设定范围	-	单位	0.01V	出厂设定	-

P13.30	名称	实际位置			相关模式	-
	设定范围	-	单位	指令脉冲	出厂设定	-

P13.32	名称	伺服总运行时间			相关模式	-
	设定范围	-	单位	0.1s	出厂设定	-

P13.34	名称	AI2 电压			相关模式	-
	设定范围	-	单位	0.01V	出厂设定	-

P13.35	名称	历史故障选择			相关模式	-
	设定范围	0~9	单位	-	出厂设定	-

P13.36	名称	所选故障时故障代码			相关模式	-
	设定范围	-	单位	-	出厂设定	-

P13.37	名称	所选故障时 U 相电流			相关模式	-
	设定范围	-	单位	0.01A	出厂设定	-

P13.38	名称	所选故障时 V 相电流			相关模式	-
	设定范围	-	单位	0.01A	出厂设定	-

P13.39	名称	所选故障时输入状态			相关模式	-
	设定范围	-	单位	-	出厂设定	-

P13.40	名称	所选故障时输出状态			相关模式	-
	设定范围	-	单位	-	出厂设定	-

P13.41	名称	所选故障时母线电压			相关模式	-
	设定范围	-	单位	V	出厂设定	-

P13.42	名称	所选故障时电机转速			相关模式	-
	设定范围	-	单位	RPM	出厂设定	-

P13.43	名称	所选故障时运行时间			相关模式	-
	设定范围	-	单位	0.1s	出厂设定	-

P13.51	名称	异常组号			相关模式	-
	设定范围	-	单位	-	出厂设定	-

P13.52	名称	异常组内偏置			相关模式	-
	设定范围	-	单位	-	出厂设定	-

P13.53	名称	内部故障代码			相关模式	-
	设定范围	-	单位	-	出厂设定	-

P13.54	名称	实时脉冲计数器			相关模式	-
	设定范围	-	单位	指令脉冲	出厂设定	-

P13.59	名称	所选故障时内部故障码			相关模式	-
	设定范围	-	单位	-	出厂设定	-

P13.60	名称	编码器实时位置			相关模式	-
	设定范围	-	单位	编码器脉冲	出厂设定	-

P13.64	名称	实时机械位置			相关模式	-
	设定范围	-	单位	编码器脉冲	出厂设定	-

P13.70	名称	绝对旋转模式机械单圈位置			相关模式	-
	设定范围	-	单位	编码器单位	出厂设定	-

P13.74	名称	绝对旋转模式机械单圈位置			相关模式	-
	设定范围	-	单位	指令单位	出厂设定	-

P13.76	名称	电机转速			相关模式	-
	设定范围	-	单位	0.1rpm	出厂设定	-

P13.82	名称	循环运行周期			相关模式	-
	设定范围	-	单位	-	出厂设定	-

P13.83	名称	循环运行时间			相关模式	-
	设定范围	-	单位	-	出厂设定	-

P13.84	名称	速度环运行时间			相关模式	-
	设定范围	-	单位	-	出厂设定	-

P13.85	名称	位置环运行时间			相关模式	-
	设定范围	-	单位	-	出厂设定	-

P13.88	名称	D 轴给定转矩			相关模式	-
	设定范围	-	单位	0.1%	出厂设定	-

P13.89	名称	D 轴反馈转矩			相关模式	-
	设定范围	-	单位	0.1%	出厂设定	-

P13.90	名称	ECAT 同步偏差报警时偏差值			相关模式	-
	设定范围	-	单位	-	出厂设定	-

P13.91	名称	ECAT 同步偏差补偿过大计数			相关模式	-
	设定范围	-	单位	-	出厂设定	-

P13.92	名称	ECAT 同步偏差实时值			相关模式	-
	设定范围	-	单位	-	出厂设定	-

P13.93	名称	ECAT 同步偏差最大值			相关模式	-
	设定范围	-	单位	-	出厂设定	-

P13.94	名称	状态标志			相关模式	-
	设定范围	-	单位	-	出厂设定	-

P13.96	名称	状态标志			相关模式	-
	设定范围	-	单位	-	出厂设定	-

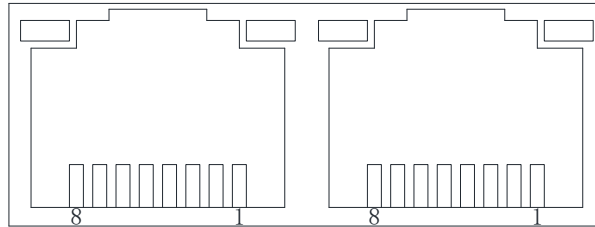
## 7 通讯

伺服驱动器具有 Modbus RTU (RS-232、RS-485) 通信功能，配合上位机通信软件，可实现参数修改、参数查询及伺服驱动器状态监控等多项功能。

### 7.1 MODBUS 通讯

RS-485 通信协议有单主机多从机通信方式，可支持多台伺服驱动器组网运行。RS-232 通信协议不支持多台伺服驱动器组网。

#### 7.1.1 硬件接口定义



信号名称	针脚号	功能
RS485+	1	RS485 通信端口
RS485-	2	
---	3	---
---	4	---
---	5	---
---	6	---
DGND	7	GND 信号
---	8	---

#### 7.1.2 通讯参数设定

RS-485 通信协议有单主机多从机通信方式，可支持多台伺服驱动器组网运行。RS-232 通信协议不支持多台伺服驱动器组网。

##### ◆ 伺服驱动器默认通讯设置

通讯模式	轴地址	波特率	数据格式
------	-----	-----	------

RS485 通讯	1	115200 bps	1 位起始位 + 8 位数据位 + 1 位停止位
RS232 通讯	1 (固定不可更改)	115200 bps	1 位起始位 + 8 位数据位 + 1 位停止位

## 1. RS485 通讯设置

### (1) 设定伺服驱动器轴地址 P08.00

当多台伺服驱动器进行组网时,每个驱动器只能有唯一的地址,否则会导致通信异常无法通信。其中:

- ◆ 0: 广播地址
- ◆ 1~127: 从机地址

上位机可通过广播地址对所有从机驱动器进行写操作,从机驱动器收到广播地址数据帧并进行相应操作,但不做回复数据的操作。

### (2) 设置伺服驱动器与上位机通信速率 P08.01

伺服驱动器的通信速率与上位机的通信速率必须设置成一致,否则将无法通信。多台伺服驱动器进行组网时,某台伺服驱动器通信波特率与主机不一致时,将导致该伺服轴通信错误并有可能影响其它伺服驱动器的正常通信。

### (3) 设置伺服驱动器与上位机通信的数据帧格式 P08.02

◆ 伺服驱动器提供 6 中通信数据格式

P08.02 设定值	通信数据帧格式
0	1 位起始位+8 位数据位+1 位停止位
1	1 位起始位+8 位数据位+2 位停止位
2	1 位起始位+8 位数据位+1 位偶校验位+1 位停止位
3	1 位起始位+8 位数据位+1 位偶校验位+2 位停止位
4	1 位停止位+8 位数据位+1 位奇校验位+1 位停止位
5	1 位停止位+8 位数据位+1 位奇校验位+2 位停止位

备注：

◆ 上位机数据帧格式必须符合上述格式，否则无法与驱动器进行通信。

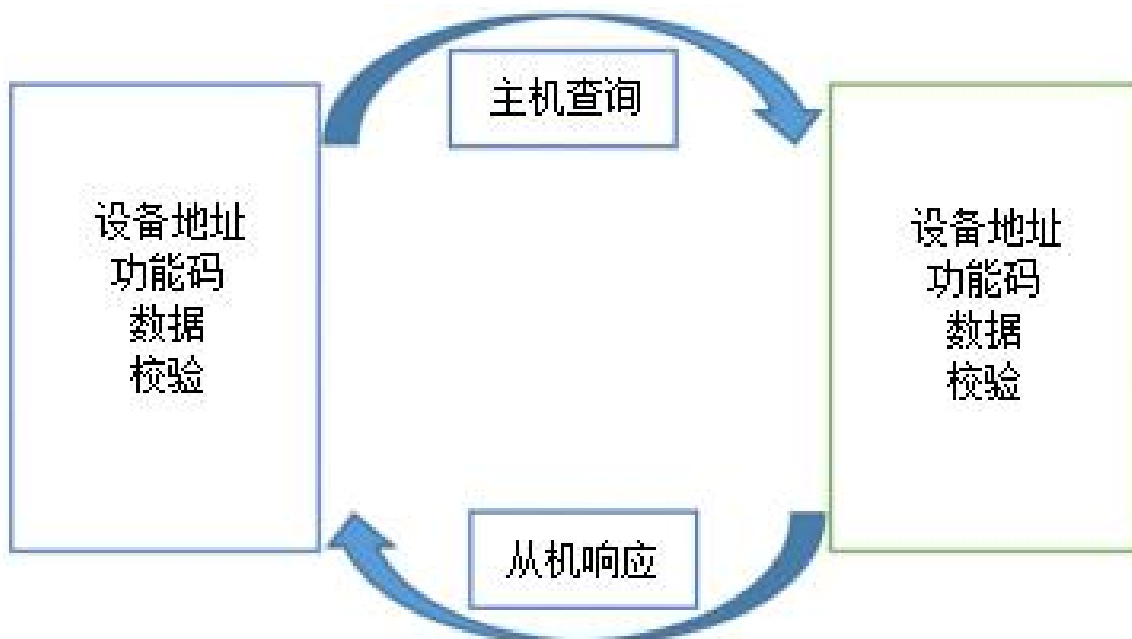
## 2. RS232 通讯设置

★ 关联参数说明

参数	名称	设定范围	功能	生效时间	出厂设定
P08.30	RS232 通讯轴地址	-	设定 RS232 通讯的站号	保存、重启后	1
P08.31	RS232 通讯波特率	0~5	设定 RS232 通讯的波特率	保存、重启后	5
P08.32	RS232 通讯数据格式	0~5	设定 RS232 通讯的数据格式	保存、重启后	0

## 7.2 MODBUS 通信协议

Modbus 协议，由 MODICON 公司设计，是一种允许主站和一个或多个从站共享数据的总线协议，数据由 16 位的寄存器构成。主站可以读写单个寄存器或者多个寄存器。Modicon 控制器上的标准 Modbus 端口是使用一个 RS-232 兼容的串行接口，定义了连接器、接线电缆、信号等级、传输波特率和奇偶校验。控制器通信使用主从技术，即主机启动数据传输，称查询。而其他设备（从机）返回对查询的响应数据，或处理查询所要求的动作。主机设备包括处理器，编程器和 PLC。从机有可编程控制器，伺服驱动器和步进驱动器等。其主从查询-反馈机制如下所示：



◆ 注意：本伺服驱动器通信数据帧结构采用 RTU 模式。

伺服驱动器采用的 MODBUS 通信功能码描述如下：

功能码	定义
0x03	读寄存器数据
0x06	写单个寄存器数据
0x10	写多个寄存器数据

◆ 注：手册中的参数编号和 Modbus 通讯中的寄存器地址的关系：如参数编号为 P08.02，则 Modbus 通讯寄存器地址为 802（十进制）。

## 7.2.1 读寄存器数据：0x03

### 1. 请求帧格式

START	大于或等于 3.5 个字符空闲时间，表明一帧开始
ADDR	伺服轴地址
CMD	功能码：0x03
REGISTER_ADDRH	寄存器起始地址高字节
REGISTER_ADDRL	寄存器起始地址低字节
DATA_NUMBERH	需要读取的寄存器数量 N (H) 高字节
DATA_NUMBERL	需要读取的寄存器数量 N (L) 低字节
CRCL	CRC 校验码低字节
CRCH	CRC 校验码高字节
END	大于或等于 3.5 个字符空闲时间，一帧结束

◆ 注意：寄存器起始地址范围为 0x0000 至 0xFFFF，寄存器数量范围为 0x1 至 0x7D

## 2. 响应帧格式

START	大于或等于 3.5 个字符空闲时间，表明一帧开始
ADDR	伺服轴地址
CMD	功能码：0x03
DATA_LENGTH	返回的数据字节数，等于寄存器数量 N*2
DATA[0]	起始数据值高字节
DATA[1]	起始数据值低字节
DATA[...]	.....
DATA[N*2-1]	最后数据值低字节
CRCL	CRC 校验码低字节
CRCH	CRC 校验码高字节
END	大于或等于 3.5 个字符空闲时间，一帧结束

## 3. 示例

### (1) 主机发送请求帧

0x01	0x03	0x00	0x64	0x00	0x02	CRCL	CRCH
------	------	------	------	------	------	------	------

该请求帧表示：从轴地址为 0x01 的伺服驱动器，起始寄存器地址为 100（0x0064）中读取 2（0x0002）个字长的数据。

### (2) 从机响应帧

0x01	0x03	0x04	0x01	0x20	0x00	0x59	CRCL
------	------	------	------	------	------	------	------

该响应帧表示：从机返回 4 个字节（2 个字长）的数据，数据内容为 0x0120、0x0059。

## 7.2.2 写单个寄存器：0x06

### 1. 请求帧格式

START	大于或等于 3.5 个字符空闲时间，表明一帧开始
ADDR	伺服轴地址
CMD	功能码：0x06
REGISTER_ADDRH	被写寄存器地址高字节
REGISTER_ADDRL	被写寄存器地址低字节
DATA[0]	写入数据高字节
DATA[1]	写入数据低字节
CRCL	CRC 校验码低字节
CRCH	CRC 校验码高字节
END	大于或等于 3.5 个字符空闲时间，一帧结束

## 2. 响应帧格式

START	大于或等于 3.5 个字符空闲时间，表明一帧开始
ADDR	伺服轴地址
CMD	功能码：0x06
REGISTER_ADDRH	被写寄存器地址高字节
REGISTER_ADDRL	被写寄存器地址低字节
DATA[0]	写入数据高字节
DATA[1]	写入数据低字节
CRCL	CRC 校验码低字节
CRCH	CRC 校验码高字节
END	大于或等于 3.5 个字符空闲时间，一帧结束

## 3. 示例

### (1) 主机发送请求帧

0x01	0x06	0x00	0x64	0x00	0x02	CRCL	CRCH
------	------	------	------	------	------	------	------

该请求帧表示：往轴地址为 0x01 的伺服驱动器，寄存器地址为 100(0x0064)写入数据值 0x0002。

### (2) 从机响应帧

0x01	0x06	0x00	0x64	0x00	0x02	CRCL	CRCH
------	------	------	------	------	------	------	------

该响应帧表示：主机成功将数据写入伺服驱动器寄存器中。

### 7.2.3 写多个寄存器：0x10

#### 1. 请求帧格式

START	大于或等于 3.5 个字符空闲时间，表明一帧开始
ADDR	伺服轴地址
CMD	功能码：0x10
REGISTER_ADDRH	被写寄存器起始地址高字节
REGISTER_ADDRL	被写寄存器起始地址低字节
DATA_NUMBERH	需要写入寄存器数量 N (H) 高字节
DATA_NUMBERL	需要写入寄存器数量 N (L) 低字节
DATA_LENGTH	需要写入寄存器数量 N 对应的字节数 N*2
DATA[0]	写入起始寄存器数据高字节
DATA[1]	写入起始寄存器数据低字节
DATA[...]	.....
DATA[N*2-1]	写入最后寄存器数据低字节
CRCL	CRC 校验码低字节
CRCH	CRC 校验码高字节
END	大于或等于 3.5 个字符空闲时间，一帧结束

## 2. 响应帧格式

START	大于或等于 3.5 个字符空闲时间，表明一帧开始
ADDR	伺服轴地址
CMD	功能码：0x10
REGISTER_ADDRH	被写寄存器起始地址高字节
REGISTER_ADDRL	被写寄存器起始地址低字节
DATA_NUMBERH	需要写入寄存器数量 N (H) 高字节
DATA_NUMBERL	需要写入寄存器数量 N (L) 低字节
CRCL	CRC 校验码低字节
CRCH	CRC 校验码高字节
END	大于或等于 3.5 个字符空闲时间，一帧结束

◆ 注意：一次写入的寄存器数量最多为 120 个。

## 3. 示例

### (1) 主机发送请求帧

0x01	0x10	0x00	0x64	0x00	0x02	0x04	0x12	0x00	0x00	0x52	CRCL	CRCH
------	------	------	------	------	------	------	------	------	------	------	------	------

该请求帧表示：往轴地址为 0x01 的伺服驱动器，起始寄存器地址为 100(0x0064)写入 2(0x0002)个字长的数据（4 个字节），写入数据为 0x1200、0x0052。

### (2) 从机响应帧

0x01	0x10	0x00	0x64	0x00	0x02	CRCL	CRCH
------	------	------	------	------	------	------	------

该响应帧表示：主机成功将数据写入伺服驱动器寄存器中。

## 7.2.4 错误响应帧格式

### 1. 错误响应帧格式

START	大于或等于 3.5 个字符空闲时间，表明一帧开始
ADDR	伺服轴地址
CMD	0x80 + 功能码
ERROR_CODE	错误编码
CRCL	CRC 校验码低字节
CRCH	CRC 校验码高字节
END	大于或等于 3.5 个字符空闲时间，一帧结束

### 2. 错误编码

错误编码	编码说明
0x01	非法功能码
0x02	非法数据地址
0x03	非法数据
0x04	从站设备故障

### 3. 示例

#### (1) 主机发送请求帧

0x01	0x03	0x00	0x64	0x00	0x02	CRCL	CRCH
------	------	------	------	------	------	------	------

该请求帧表示：从轴地址为 0x01 的伺服驱动器，起始寄存器地址为 100（0x0064）中读取 2（0x0002）个字长的数据。

#### (2) 从机响应帧

0x01	0x03	0x04	0x01	0x20	0x00	0x59	CRCL
------	------	------	------	------	------	------	------

该响应帧表示：从机返回 4 个字节（2 个字长）的数据，数据内容为 0x0120、0x0059。

若从机响应为

0x01	0x83	0x02	CRCL	CRCH
------	------	------	------	------

该响应帧表示：0x83 表示通信发生错误，错误编码为 0x02。

## 7.2.5 CRC 校验

上位机和伺服通信，必须采用一致的 CRC 校验算法，否则产生 CRC 校验错误，导致无法通信，且伺服驱动器不会对 CRC 校验错误进行报错。伺服驱动器采用 16 位 CRC，低字节在前，高字节在后，CRC 函数如下：

```
unsigned short CalcCRCbyAlgorithm(unsigned char* pDataBuffer, unsigned long usDataLen)
{
    const unsigned short POLYNOMIAL = 0xA001;
    unsigned short wCrc;
    int iByte, iBit;
    wCrc = 0xFFFF;
    for(iByte = 0; iByte < usDataLen; iByte++)
    {
        wCrc ^= *(pDataBuffer + iByte);
        for(iBit = 0; iBit <= 7; iBit++)
        {
            if(wCrc & 0x0001)
            {
                wCrc >>= 1;
                wCrc ^= POLYNOMIAL;
            }
            else
            {
                wCrc >>= 1;
            }
        }
    }
    return wCrc;
}
```

## 8 故障处理

当伺服出现故障时，伺服驱动器 LED 将显示故障代码：AL.xxx，其中 xxx 为三位十进制数值：

故障代码数值范围	说明
100-199	第一类不可复位故障，其故障复位只能通过断电重启实现。
200-299	第一类可复位故障，其故障复位可以通过 IO 或者软件实现。
300-399	第二类可复位故障，其故障复位可以通过 IO 或者软件实现。
400-499	驱动器警告代码，出现时不影响驱动器的使能运行，仅作为警告提示用。

### 8.1 故障代码

故障代码	故障内容
AL. 000	正常状态
AL. 100	系统参数错误 大多出现在系统固件更新后，驱动器设置了不支持的参数等。需要执行恢复出厂设置并断电 30s，后重启驱动器，如果驱动器仍然报警，请联系厂家售后检查相关异常的参数。如果并未报警，请重新设置参数后，可继续再次使用。
AL. 101	驱动器读取 EEPROM 中存储的参数出现失败或者超时 一般由于 EEPROM 芯片通讯异常导致，请将驱动器完全断电 30s，后重启驱动器，如果仍然出现该报警代码，请联系厂家售后或者更换。
AL. 102	驱动器参数写入 EEPROM 中出现失败或者超时 一般由于 EEPROM 芯片通讯异常导致，请将驱动器完全断电 30s，后重启驱动器，如果修改参数后仍然出现该报警代码，请联系厂家售后或者更换。
AL. 103	驱动器参数异常或者参数范围不正确 一般出现在固件更新后，新旧固件的参数范围不一致导致，可以通过 P13. 51（参数异常组号）和 P13. 52（参数异常组内偏置）判断异常的参数号。
AL. 104	驱动器系统参数设置错误，请联系厂家售后或者更换。
AL. 105	驱动器系统参数设置错误，请联系厂家售后或者更换。

AL. 106	中断超时触发异常
AL. 107 AL. 108	FPGA 数据超时写入异常
AL. 109	编码器超时响应
AL. 110 AL. 111	AL. 110: 驱动器 IPM 模块过流 AL. 111: 驱动器 ADC 过流 电机是否撞机导致堵转。 电机 P06.00、P06.01、P06.02、P06.60、P06.61、P06.63、P06.64 设置不当导致，尝试恢复驱动器参数，并重启后，查看是否仍存在警告。如果仍出现警告，请联系厂家售后。 通过设置转矩限制参数，尝试减低驱动器的过载倍数测试是否存在报警。
AL. 113	伺服参数异常 断电 60s 以上等待 Charge 指示灯熄灭后重启故障是否消除。 通过按键操作设定 P01.39=5254, P12.88=88, 执行一次恢复出厂设置并重启。 通过上述操作故障仍然存在，可能是驱动器的参数存储芯片存在异常，需要进行更换。
AL. 114	控制电源欠压 一般也出现在快速上下电的场合，断电 30s 重启即可清除故障。
AL. 115	驱动器内部电压出错 驱动器内部电压故障，一般由驱动器内部硬件导致，请如果重启电源后仍然报错，联系厂家售后。
AL. 116 AL. 117 AL. 118	电流采样超时异常
AL. 119	控制环路运行时间超出控制周期时间，请联系厂家进行售后处理。
AL. 120	驱动器编码器干扰 请检查电机 PE 线连接是否可靠连接。 检查编码器插头连接可靠。 更换驱动器，用于排查是否由于电机编码器造成的故障。
AL. 121	编码器通讯错误 故障出现在上电时候，一般会同时报警 AL. 170，请检查编码器延长线连接可靠。

	如果驱动器仅仅报警 AL. 121，一般是编码器出现故障导致，请更换电机。
AL. 122	编码器繁忙/响应超时
AL. 123	编码器 CRC 校验故障
AL. 124	编码器 Z 相信号故障
AL. 125	编码器调零失败
AL. 126	编码器 EEPROM 读写失败 一般出现在上电或者运行中对编码器 EEPROM 进行操作的过程中，在出现在上电时，尝试重启驱动器，以确认故障是否仍然存在。重启后仍然发生故障，请检查编码器延长线接触是否可靠，也可以更换驱动器进行对比确认。
AL. 127	编码器故障 出现在上电初始化的时候，增量编码器为上电读取霍尔信号不对，通讯编码器表现为驱动器无法与编码器取得通讯。 请检查编码器线连接可靠。
AL. 128	电机型号设置错误 请恢复出厂设置，并重启后确认故障是否清除，如仍存在该故障，请联系售后并告知 P00.00 号参数数值。
AL. 129	增量编码器干扰
AL. 130	电机飞车故障 请检查电机动力线 UVW 线序是否正确。如果是 Z 轴上下机构，可能是驱动器误报造成，可以通过将 P01.56 设置为 0 用以在禁止飞车报错。
AL. 133	参数数值范围异常 通过 P13.51 查看异常组号，P13.52 查看异常的组内偏置。
AL. 134	驱动器外设初始化，PHY 初始化失败。
AL. 135	不支持的电机编码器类型 请检查 P00.00 电机型号是否是设置为 50000
AL. 136	产品匹配异常，不支持的电机型号。
AL. 137	驱动器型号设置错误 请检查 P00.02 参数是否设置异常，请联系厂家售后并告知该参数数值。

AL. 138	<p>驱动器和电机不匹配</p> <p>驱动器额定电流小于电机的额定电流，更换更大功率的驱动器或者降低电机的额定电流。</p>
AL. 139	<p>驱动器额定电压参数设置错误</p>
AL. 141	<p>绝对值模式设置错误</p> <p>一般由于 P01.03 设置为了绝对值模式，但电机不是绝对值电机造成。请检查电机是否是绝对值电机，如果确定，请联系厂家售后更改电机编码器类型。</p>
AL. 142	<p>编码器型号不匹配，设置了驱动器不支持的编码器类型。</p>
AL. 160	<p>FPGA 参数初始化错误</p> <p>出现在驱动器上电初始化的时候，将驱动器断电 30s，后重启查看是否仍然报警，如果仍然报警，请更换驱动器。</p>
AL. 162	<p>编码器 EEPROM 读写操作故障，断电重试。</p>
AL. 164	<p>编码器数据不对</p> <p>出现在上电初始化的时候，由于编码器未经过校准导致，请联系厂家进行售后。</p>
AL. 171	<p>FPGA 初始化错误</p> <p>出现在上电初始化的时候，DSP 与 FPGA 通讯异常导致。</p> <p>检查 P00.50、P00.52 和 P00.56 是否设置错误，如设置为 0；</p>
AL. 180	<p>驱动器 Q 轴反馈过流</p>
AL. 181	<p>驱动器 U 相反馈过流</p>
AL. 182	<p>驱动器 V 相反馈过流</p>
AL. 183	<p>驱动器 W 相反馈过流</p>
AL. 184	<p>驱动器硬件过流故障</p>
AL. 185 AL. 186	<p>驱动器输出短路</p>
AL. 187	<p>电机动力线 UVW 相序异常</p>
AL. 189	<p>模拟量输入过压饱和</p>
AL. 190	<p>AD 采样错误</p>
AL. 191	<p>增量编码器 UVW 相序异常</p>
AL. 192	<p>增量编码器 Z 相信号断线</p>
AL. 194	<p>EtherCAT 外设初始化异常</p>

	<p>断电 60s 以上等待 Charge 指示灯熄灭后重启故障是否消除。</p> <p>故障仍存在时，芯片外设存在异常，需要更换驱动器。</p>
AL. 195	驱动器使用默认参数提示
AL. 200	<p>控制模式设置错误</p> <p>请检查 P01.00 参数设置值，是否符合手册要求，或联系厂家。</p>
AL. 201	<p>位置指令来源设置错误</p> <p>请检查 P03.00 参数设置值，是否符合手册要求，或联系厂家。</p>
AL. 202	<p>速度指令来源设置错误</p> <p>请检查 P04.00、P04.02、P04.03 参数设置值，是否符合手册要求，或联系厂家。</p>
AL. 203	<p>转矩指令来源设置错误</p> <p>请检查 P05.00、P05.01、P05.02 参数设置值，是否符合手册要求，或联系厂家。</p>
AL. 204	<p>电机动力线缺相</p> <p>检查电机动力线是否有缺相。</p> <p>检测电机绕组是否有断开，三相电阻是否平衡。</p> <p>检查 P01.85 设置是否合适。</p> <p>如果是高速导致的误报警，可以通过 P01.87 参数限制高速时候的报警检测。</p>
AL. 210	<p>驱动器母线电压高</p> <p>请接入制动电阻或检查制动电阻的好坏、阻值是否合适。</p> <p>请检查是否确实由于交流输入电源过高导致。</p> <p>请检查 P01.48（过压保护点）参数设置是否正确。</p> <p>更换新的驱动器，用于查看是否由于驱动器损坏导致。</p>
AL. 211	<p>驱动器母线电压低</p> <p>请检查是否确实由于交流输入电源过低导致。</p> <p>请检查 P01.49（欠压保护点）参数设置是否正确。</p> <p>更换新的驱动器，用于查看是否由于驱动器损坏导致。</p>
AL. 212	<p>驱动器母线电压高</p> <p>出现在驱动器母线电压瞬间高于报警阈值导致。</p> <p>请接入制动电阻或检查制动电阻的好坏、阻值是否合适。</p>

	<p>请检查是否确实由于交流输入电源过高导致，驱动器输入电源要求在 260VAC 以下。</p>
AL. 221	<p>编码器电池故障</p> <p>该故障代码由编码器给出，一般是电池电压过低导致。</p> <p>出现该故障时，编码器已经无法正确记忆多圈绝对值位置，因此在更换电池后，需要重新进行零点设定。</p> <p>需要手动通过 P12.05 参数设置为 1 用以清除该故障。</p>
AL. 222	<p>编码器多圈数据报警</p> <p>出现在上电初始化时候，一般由于之前编码器电池和编码器有断开导致。</p> <p>电池电压过低或电池连接线有异常也会出现该报警。</p> <p>出现该报警时，驱动器多圈编码器数据已经不正确，需要重新设置零点。</p> <p>需要手动通过 P12.05 参数设置为 1 用以清除该故障。</p>
AL. 223	<p>多圈编码器计数溢出</p>
AL. 224	<p>旋转的圈数超过了多圈电机分辨率导致，也可以通过 P01.51 设置为 1 禁止多圈溢出报错。</p>
AL. 225 AL. 226	<p>速度反馈超过电机最大转速设定值</p>
AL. 240	<p>位置超差</p> <p>检查动力线是否正确连接</p> <p>检查电子齿轮比参数设置是否正确</p> <p>检查脉冲输入的频率是否超过电机的最高转速</p>
AL. 241	<p>位置指令输入频率超过了 P01.54（最大脉冲频率限制）导致，请检查 P01.54 设定值是否正确。</p>
AL. 242	<p>全闭环位置偏差过大</p>
AL. 244	<p>驱动器过载故障</p>
AL. 245 AL. 246	<p>电机过载故障</p>
AL. 247	<p>电机堵转故障</p>
AL. 248	<p>驱动器过温故障</p>

AL. 249	电机温度过高故障
AL. 250	驱动器过温故障，检查驱动器散热条件是否良好，确保通风口未被堵塞，环境温度在允许范围内。确认负载是否超过额定值，避免长时间高负荷运行。必要时降低运行频率或加装外部散热装置，并观察故障是否重复出现。可通过 P01.93=1，禁止过温报警。
AL. 270	数字输入端口功能参数设置故障
AL. 271	数字输出端口功能参数设置故障
AL. 272	电流 D/Q 轴计算溢出
AL. 273	惯量辨识异常
AL. 274	角度辨识故障
AL. 275	外部编码器异常
AL. 284	EtherCAT 同步偏差过大故障
AL. 285	EtherCAT 同步时间设置错误故障
AL. 286	EtherCAT 初始化错误故障
AL. 287	EtherCAT 配置信息异常
AL. 288	EtherCAT PDO 看门狗超时故障
AL. 289	EtherCAT 同步错误
AL. 292	EtherCAT 同步丢失故障
AL. 293 AL. 294 AL. 295 AL. 296 AL. 297 AL. 298 AL. 299	EtherCAT 总线错误故障
AL. 300	伺服使能输入无效故障 一般由于驱动器处于内部使能时，通过数字输入端口输入了使能信号导致。
AL. 301	STO 信号输入保护
AL. 302	电源缺相故障

AL. 303	
AL. 304	
AL. 305	
AL. 306	分频输出频率过大故障
AL. 307	进行编码器零位偏置初始化时密码不正确故障 请正确设置 P01.39 数值，再进行零位偏置的初始化操作，请联系厂家进行售后。
AL. 310	
AL. 311	
AL. 312	
AL. 313	电子齿轮比设定错误故障
AL. 314	通讯连接异常
AL. 315	多段位置绝对值模式参数设置异常
AL. 320	CANopen 通讯超时
AL. 321	CANopen 进入初始化状态
AL. 322	CANopen 进入停止状态
AL. 323	CAN 总线关闭
AL. 324	CAN 总线 PDO 传输长度设置异常
AL. 325	软限位设定异常故障，软限位上限小于软限位下限设定值
AL. 326	软限位设定异常故障，原点偏置在软限位设定值之外
AL. 327	ECAT 同步偏差过大报警
AL. 330	脉冲模式设置了不支持的回零模式
AL. 331	CAN 总线断线
AL. 332	CAN 接收缓存溢出故障
AL. 333	CAN 接收未及时处理导致的数据丢失
AL. 334	CAN 发送错误计数器处于被动错误状态
AL. 335	CAN 接收错误计数器处于被动错误状态
AL. 336	CAN 发送错误
AL. 337	CAN 发送缓存溢出故障
AL. 338	CAN 帧位填充检测错误

AL. 339	CAN 帧格式错误
AL. 340	CAN 帧应答位错误
AL. 341	CAN 帧 BIT0 错误
AL. 342	CAN 帧 BIT1 错误
AL. 343	CAN 帧 CRC 错误
AL. 400	分频输出电子齿轮比设定异常警告，分频输出脉冲数大于编码器分辨率导致
AL. 410 AL. 411 AL. 412 AL. 413 AL. 415 AL. 416 AL. 417	参数辨识异常
AL. 418	绝对值编码器电池警告 出现该警告时，绝对值编码器仍能正确记忆位置，但需要及时更换电池，防止位置丢失。更换电池时，请将驱动器正常上电并工作，然后再进行编码器电池的更换。
AL. 420	原点回零异常警告 回原点超时，正负限位异常等均会导致该警告，请检查感应器是否正确等。
AL. 421	原点回零模式设置错误警告
AL. 430	AI 通道零漂设定值过大警告
AL. 440	急停输入警告
AL. 450	外接制动电阻阻值小于驱动器要求的最小制动电阻阻值
AL. 452	制动电阻过载警告 检查制动参数设置是否正确。如果是频繁制动导致制动电阻发热很高，请通过加长减速时间或者更换更大功率的制动电阻解决。
AL. 460	电机过载警告
AL. 461	电机动力线断线警告
AL. 463	电源缺相警告

AL. 470 AL. 473	编码器异常
AL. 475	编码器过热警告
AL. 480	正向限位有效警告
AL. 481	负向限位有效警告
AL. 482	参数存储频繁警告
AL. 483 AL. 484 AL. 485	EtherCAT 总线异常
AL. 486	位置指令计算溢出
AL. 490	执行了需要重启生效的操作或者修改了需要重启生效的参数

# 服务与支持

---

## 深圳锐特机电技术有限公司

Shenzhen Rtelligent Technology Co.,Ltd

[www.rtelligent.com](http://www.rtelligent.com)

---

地址：深圳市宝安区西乡街道南昌社区兴裕路  
锐特科技园A栋5楼

总机：0755-29503086

销售专线：400-6822-996

邮箱：[sales@szruitech.com](mailto:sales@szruitech.com)



官方微信公众号

成为全球运动控制领域的核心供应商

Leading the Way with Intelligent Motion Control